

VIZU

EXTREME X10 Action Cam

GEBRUIKERSHANDLEIDING

NL



Inhoudsopgave

1	Beoogd gebruik	3
2	Veiligheid	4
2.1	Pictogrammen in deze handleiding	4
2.2	Algemene veiligheidsvoorschriften	4
3	Vorbereidingen voor gebruik	7
3.1	Uitpakken	7
3.2	Inhoud van de verpakking	8
3.3	Belangrijkste onderdelen	9
3.4	Screenprotector plaatsen	9
3.5	Batterij opladen	10
4	Gebruik	11
4.1	Geheugenkaart: Plaatsing en toegang	11
4.2	De aan/uit toets gebruiken	11
4.3	Hoofdmenu	12
4.4	Afspelen	14
4.5	Instellingen	14
4.6	De batterij verwijderen	21
4.7	Verbinden met de GoLive Cam app	22
4.8	Verbinden met Facebook Streaming	22
4.9	USB verbinding met een computer maken	22
4.10	Een HDMI verbinding maken.	22
5	De camera bevestigen	23
5.1	Bevestigen aan polsband	23
5.2	Bevestigen op glad oppervlak	23
5.3	De camera op de helm monteren	24
5.4	De camera op je fiets monteren	25
6	Reiniging en onderhoud	26
7	Technische gegevens	27
8	Afvoer van gebruikte elektrische en elektronische apparatuur	28

1 Beoogd gebruik




De Extreme X10 is een geavanceerde actiecamera waarmee je foto's en filmpjes kan maken. Met behulp van de meegeleverde accessoires kan de Extreme X10 aan bijvoorbeeld je fiets, op je helm en aan je riem worden bevestigd. Het apparaat is bedoeld voor consumenten gebruik, niet voor professional gebruik.

De Extreme X10 is waterdicht zonder het gebruik van een waterbestendige behuizing.

⚠ Gezien de grote variatie in producten met USB-poorten, mobiele devices en hun soms zeer fabrikant-specifieke functies kunnen we niet garanderen dat alle apparaten worden herkend, noch dat alle theoretisch mogelijke bedieningsmogelijkheden ook daadwerkelijk zullen werken.








2 Veiligheid

2.1 Pictogrammen in deze handleiding

-  **WAARSCHUWING** Een waarschuwing betekent dat letsel mogelijk is indien de instructies niet worden opgevolgd.
-  **VOORZICHTIG** Voorzichtig betekent dat schade aan de apparatuur mogelijk is.
-  Een opmerking verschaft extra informatie, bijv. voor een procedure.


2.2 Algemene veiligheidsvoorschriften


Algemeen

-  Om schade of storingen te vermijden: Neem de tijd om de algemene veiligheidsvoorschriften te lezen. Dit voorkomt brand, explosies, elektrische schokken of andere risico's die kunnen leiden tot beschadiging van eigendom en/of ernstige of fatale letsels.
-  De fabrikant is niet aansprakelijk voor gevallen van materiële schade of persoonlijk letsel veroorzaakt door het onjuist behandelen of niet naleven van de veiligheidsvoorschriften. In dergelijke gevallen is de garantie nietig.
-  Bedien het apparaat niet tijdens deelname aan het verkeer.
-  Controleer steeds of de netspanning overeenkomt met de spanning op het typeplaatje.
-  Gebruik alleen originele accessoires van de fabrikant.
-  Laat kinderen nooit zonder toezicht achter bij het verpakkingsmateriaal. Het verpakkingsmateriaal vormt verstikkingsgevaar. Kinderen onderschatten vaak het gevaar. Houd kinderen steeds buiten bereik van het verpakkingsmateriaal.
-  Het is niet toegestaan om zelf het product open te (laten) maken of te (laten) repareren. In dat geval vervallen garanties. Laat onderhoud uitvoeren door gecertificeerd onderhoudspersoneel.

- ⚠ Reinig de buitenkant van het apparaat met een zachte doek. Maak als het apparaat erg vuil is de doek een beetje vochtig met water en een neutraal reinigingsmiddel.
- ⚠ Plaats het apparaat niet in de buurt van een warmtebron, dit kan het apparaat beschadigen.
- ⚠ Stel het apparaat niet bloot aan direct zonlicht.
- ⚠ Indien uw product op batterijen werkt: Onjuiste installatie kan lekkage en corrosie van de batterij veroorzaken, wat het apparaat kan beschadigen. Corrosie, oxidatie, batterijlekkage en enig ander geleidelijk inwerkend defect maakt de garantie ongeldig.
- ⚠ Controleer het product, de kabel en (indien nodig) de adapter op beschadiging alvorens gebruik. Indien er zichtbare schade, sterke geur of overmatige opwarming van de onderdelen is, trek dan het product uit het stopcontact.
- ⚠ De camera bevat gevoelige onderdelen, waaronder de batterij. Voorkom de blootstelling van uw camera en batterij aan hele warme of hele koude temperaturen. Warme en koude temperaturen kunnen tijdelijk de batterijduur aanpassen of ervoor zorgen dat de camera tijdelijk stopt met het goed functioneren. Voorkom drastische verandering in temperatuur of vochtigheid wanneer u de camera gebruikt, zodat er geen condens in of op de camera komt.
- ⚠ Droog de camera en batterij niet met een externe warmtebron zoals een oven of föhn.

Aanbevelingen

-  Indien dit apparaat is uitgerust met rubberen voetsteunen zodat het niet kan bewegen: de voetsteunen zijn gemaakt van niet-migrerend materiaal dat speciaal werd samengesteld om markeringen of vlekken op meubilair te vermijden. Sommige soorten meubelverzorgingsmiddelen, houtbeschermingsmiddelen of schoonmaaksprays zorgen er echter voor dat het rubber zachter worden en toch markeringen of afzettingen nalaat op meubilair. Zo kan het oppervlak dus toch beschadigd raken. Om schade aan houten oppervlakken te vermijden, raden wij u aan om vóór de installatie zelfklevende kussentjes aan te brengen op de onderkant van de rubberen voeten.

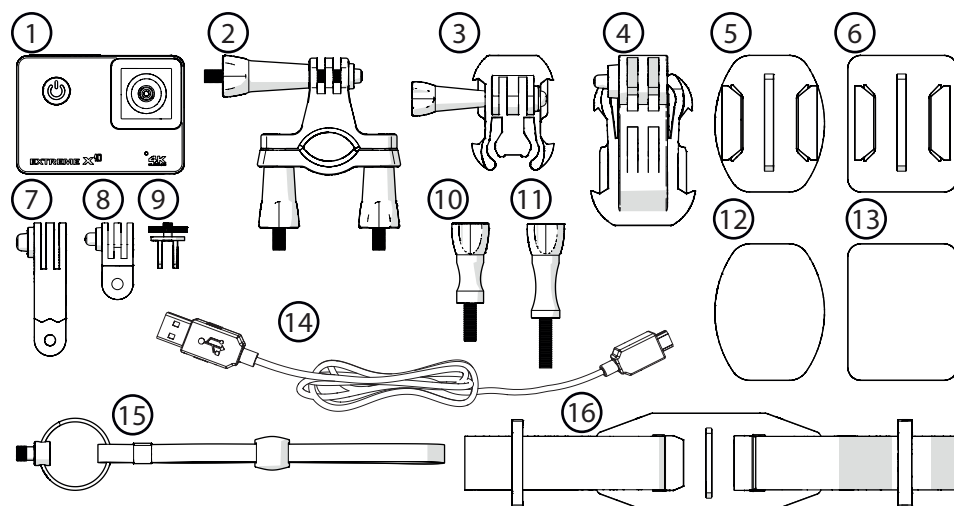
-  Wij raden u aan de originele doos en verpakkingsmaterialen te bewaren voor het geval dat u het product voor reparatie moet retourneren. Dit is de enige manier om het product veilig tegen transportschade te beschermen. Indien u de doos en de verpakkingsmaterialen toch afdankt, vergeet dan niet deze te recyclen ter bescherming van het milieu.

3 Voorbereidingen voor gebruik

3.1 Uitpakken

- Pak het apparaat voorzichtig uit.
- Controleer de inhoud van de verpakking die hieronder is beschreven. Neem contact op met uw verkooppunt als een onderdeel ontbreekt.
- Wij raden u aan de originele doos en verpakkingsmaterialen te bewaren voor het geval dat u het product voor reparatie moet retourneren. Dit is de enige manier om het product veilig tegen transportschade te beschermen. Indien u de doos en de verpakkingsmaterialen toch afdankt, vergeet dan niet deze te recyclen ter bescherming van het milieu.

3.2 Inhoud van de verpakking

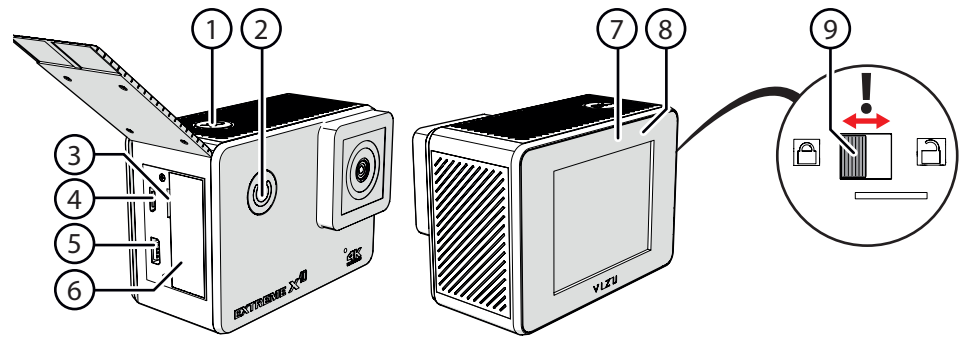


De ontvangen verpakking bevat de volgende onderdelen:

Nr.	Onderdeel
1	Actiecamera
2	Montagebeugel fiets
3	Voetstuk 1
4	Voetstuk 2
5	Voetstuk 3
6	Voetstuk 4
7	Beugel 1
8	Beugel 2
9	Beugel 3
10	Borgpen 1
11	Borgpen 2
12	3M plakker 1
13	3M plakker 2
14	Micro USB kabel
15	Polsband
16	Helm bandbevestiging

i Neem contact op met uw verkooppunt als een onderdeel ontbreekt.

3.3 Belangrijkste onderdelen



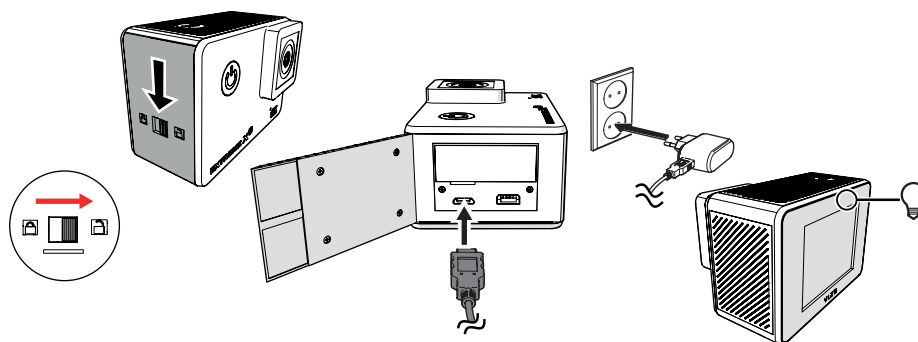
- 1 OK
- 2 POWER / MODE
- 3 Micro SD
- 4 Micro USB
- 5 HDMI
- 6 Batterij
- 7 Aan/uit indicator
- 8 Laad indicator
- 9 Batterijdeur vergrendeling

3.4 Screenprotector plaatsen

1. Maak het scherm schoon.
2. Verwijder de beschermfolie van de screenprotector.
3. Plaats de screenprotector op het scherm.

i De screenprotector moet op een schoon en stofvrij oppervlak worden geplaatst.

3.5 Batterij opladen

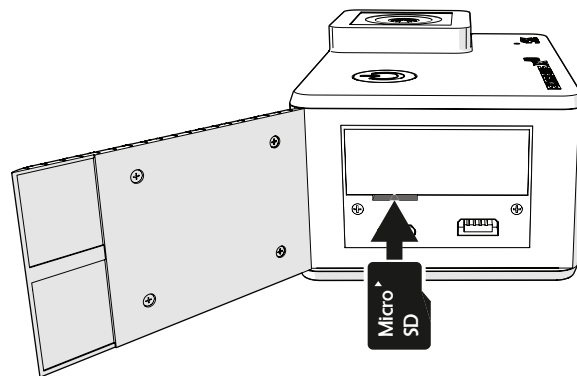


1. Ontgrendel de batterijdeur.
2. Open de batterijdeur.
3. Stop de Micro USB kabel in de Micro USB poort en de USB aansluiting in de USB ingang van, bijvoorbeeld, een computer. De accu laadt op in ongeveer 3 uur. Het laad indicator lampje brandt blauw tijdens het laden. Het laad indicator lampje is uit wanneer de accu vol is.

4 Gebruik

4.1 Geheugenkaart: Plaatsing en toegang

- i** Gezien de grote variatie in producten met extern-geheugenpoorten (USB, SD/MMC, enz.) en hun soms zeer fabrikant-specifieke functies kunnen we niet garanderen dat alle apparaten worden herkend, noch dat alle theoretisch mogelijke bedieningsmogelijkheden ook daadwerkelijk zullen werken.



Geheugenkaartaansluiting max. Gb

4.2 De aan/uit toets gebruiken

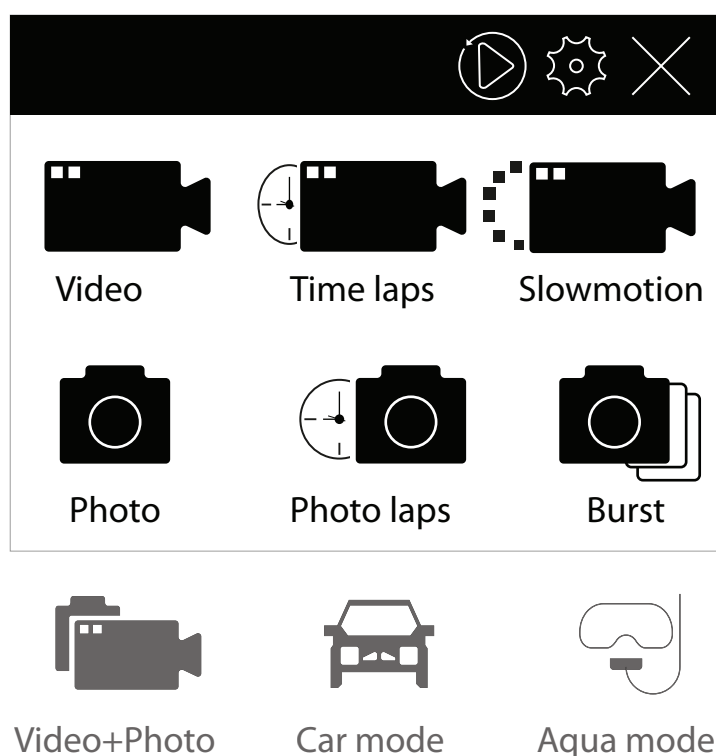
4.2.1 Het apparaat aanzetten

1. Houd de POWER / MODE knop 2 seconden ingedrukt.
2. Het apparaat is nu ingeschakeld.
3. Het blauwe indicatielampje brandt.

4.2.2 Het apparaat uitzetten

1. Houd de POWER / MODE knop 2 seconden ingedrukt.
2. Het apparaat is nu uitgeschakeld.

4.3 Hoofdmenu



4.3.1 Video

1. Druk in het hoofdmnu op "Video".
2. Druk op "OK" om te starten met filmen.
3. Druk opnieuw op "OK" om te stoppen met filmen.

4.3.2 Timelapse

1. Druk in het hoofdmnu op "Timelapse".
2. Druk op "OK" om te starten met filmen.
3. Druk opnieuw op "OK" om te stoppen met filmen.

4.3.3 Slow Motion

1. Druk in het hoofdmnu op "Slow Motion".
2. Druk op "OK" om te starten met filmen.
3. Druk opnieuw op "OK" om te stoppen met filmen.

4.3.4 Foto

1. Druk in het hoofdmnu op "Foto".
2. Druk op "OK" om een foto te maken.

4.3.5 Timelapse Foto

1. Druk in het hoofdmenu op "Timelapse Foto".
2. Druk op "OK" om de fotoreeks te starten.
3. Druk op "OK" om de fotoreeks te stoppen.

4.3.6 Serie Opname

1. Druk in het hoofdmenu op "Serie Opname".
2. Druk op "OK" om een fotoreeks te maken.

4.3.7 Video+Foto

1. Swipe omlaag.
2. Druk in het hoofdmenu op "Video+Foto".
3. Druk op "OK" om de video en de fotoreeks te starten.
4. Druk op "OK" om de video en de fotoreeks te stoppen.

4.3.8 Dashcam

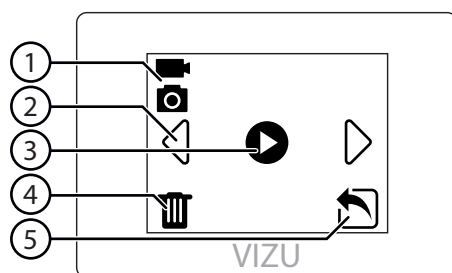
1. Swipe omlaag.
2. Druk in het hoofdmenu op "Dashcam".
3. Druk op "OK" om te starten met filmen.
4. Druk opnieuw op "OK" om te stoppen met filmen.

4.3.9 Aqua Modus

1. Swipe omlaag.
2. Druk in het hoofdmenu op "Aqua Modus".
3. Druk op "OK" om te starten met filmen.
4. Druk opnieuw op "OK" om te stoppen met filmen.

4.4 Afspelen

Druk in het hoofdmenu op het afspeelicoon.



1. Modus
2. Volgende/vorige video selecteren
3. Video of foto verwijderen
4. Afspeelmenu verlaten
5. Video afspelen

4.5 Instellingen

4.5.1 Algemene instellingen

Naam	Funcctie
Opstart Mode	Hier kunt u kiezen in welke modus de camera moet opstarten (video, foto etc.).
Stroom Frequentie	Hier kunt u de stroomfrequentie instellen.
Distortie Correctie	Hier kunt u de distortie correctie in- of uitzetten.
Datum / Tijd...	Hier kunt u de datum en tijd instellen.
Screen Saver	De display schakelt uit na de ingestelde tijd. U kunt kiezen uit: Uit, 1, 3 en 5 minuten.
Automatisch Uitschakelen	Hier kunt u instellen dat de camera uit gaat na 1 minuut inactiviteit.
Auto Opname (Power-On)	Hier kunt u de automatische opname aan- of uitzetten.
Reset WiFi Instellingen	Hier kunt u de gewijzigde WiFi instellingen wissen.
Taal	Hier kunt u de taal instellen.
Formatteren	Hier kunt u de bestanden van uw micro SD kaart verwijderen.
Systeem	Hier kunt u systeem en kaartinfo ophalen en de camera terugzetten op de fabrieksinstellingen.

4.5.2 Video

Naam	Functie
Video Resolutie	U kunt hier de resolutie van de video aanpassen.
FOV	Hier kunt u het gezichtsveld van de camera aanpassen.
Geluid Rec	Hier kunt u aangeven of er geluid bij uw video moet worden opgenomen.
LIVE	
Blootstelling Compensatie	Hier kunt u de helderheid van het beeld instellen.
ISO	Hier kunt u de lichtgevoeligheid van de camera instellen.
Wit Balans	Hier kunt u een voorgeprogrammeerde witbalans instellen.
Beeld Stabilisatie	Hier kunt u de beeldstabilisatie aan- of uitzetten.
Video Opname Lengte	Hier kunt u de maximale opnametijd instellen.
Fast Motion	Hier kunt u de Fast Motion snelheid instellen. Hiermee wordt de video versnelt afgespeeld.
Reductie Windgeluid	Hier kunt u de reductie van het windgeluid aan- of uitzetten.
Datumstempel	Hier kunt u de datumstempel aan- of uitzetten.

4.5.3 Timelapse

Naam	Functie
Video Interval Tijd	Hier kunt u de tijd tussen de frames instellen.
Interval Video Duratie	Hier kunt u de maximale opnametijd instellen.
Video Resolutie	U kunt hier de resolutie van de video aanpassen.
FOV	Hier kunt u het gezichtsveld van de camera aanpassen.
Geluid Rec	Hier kunt u aangeven of er geluid bij uw video moet worden opgenomen.
LIVE	
Blootstelling Compensatie	Hier kunt u de helderheid van het beeld instellen.
ISO	Hier kunt u de lichtgevoeligheid van de camera instellen.
Wit Balans	Hier kunt u een voorgeprogrammeerde witbalans instellen.
Beeld Stabilisatie	Hier kunt u de beeldstabilisatie aan- of uitzetten.
Reductie Windgeluid	Hier kunt u de reductie van het windgeluid aan- of uitzetten.
Datumstempel	Hier kunt u de datumstempel aan- of uitzetten.

4.5.4 Slow Motion

Naam	Functie
Slow Motion Video	Hier kunt u het Slow motion effect aan- of uitzetten.
FOV	Hier kunt u het gezichtsveld van de camera aanpassen.
Geluid Rec	Hier kunt u aangeven of er geluid bij uw video moet worden opgenomen.
LIVE	
Blootstelling Compensatie	Hier kunt u de helderheid van het beeld instellen.
ISO	Hier kunt u de lichtgevoeligheid van de camera instellen.
Wit Balans	Hier kunt u een voorgeprogrammeerde witbalans instellen.
Video Opname Lengte	Hier kunt u de maximale opnametijd instellen.
Reductie Windgeluid	Hier kunt u de reductie van het windgeluid aan- of uitzetten.
Auto Licht	Hier kunt u auto licht in- of uitzetten.
Datumstempel	Hier kunt u de datumstempel aan- of uitzetten.

4.5.5 Foto

Naam	Functie
Resolutie	Hier kunt u de resolutie van de foto's instellen.
FOV	Hier kunt u het gezichtsveld van de camera aanpassen.
Blootstelling	Hier kunt u de helderheid van het beeld instellen.
ISO	Hier kunt u de lichtgevoeligheid van de camera instellen.
Vertraging Timer	Hier kunt u instellen na hoeveel tijd de foto moet worden genomen na indrukken van de OK knop.
Lange Blootstelling	Hier kunt u een langere sluitertijd instellen.
Datumstempel	Hier kunt u de datumstempel aan- of uitzetten.

4.5.6 Timelapse Foto

Naam	Functie
Foto Interval Tijd	Hier kunt u instellen na hoeveel tijd de volgende foto gemaakt wordt.
Interval Foto Duratie	Hier kunt u instellen hoelang de camera foto's moet maken.
Resolutie	Hier kunt u de resolutie van de foto's instellen.
FOV	Hier kunt u het gezichtsveld van de camera aanpassen.
Blootstelling	Hier kunt u de helderheid van het beeld instellen.
ISO	Hier kunt u de lichtgevoeligheid van de camera instellen.
Datumstempel	Hier kunt u de datumstempel aan- of uitzetten.

4.5.7 Serie Opname

Naam	Functie
Burst-Mode	Hier kunt u het aantal foto's in de serie opname instellen.
Resolutie	Hier kunt u de resolutie van de foto's instellen.
FOV	Hier kunt u het gezichtsveld van de camera aanpassen.
Blootstelling	Hier kunt u de helderheid van het beeld instellen.
ISO	Hier kunt u de lichtgevoeligheid van de camera instellen.
Datumstempel	Hier kunt u de datumstempel aan- of uitzetten.

4.5.8 Video+Foto

Naam	Functie
Video+Foto	Hier kunt u de Video+Foto functie aan- of uitzetten.
Video Resolutie	U kunt hier de resolutie van de video aanpassen.
FOV	Hier kunt u het gezichtsveld van de camera aanpassen.
Geluid Rec	Hier kunt u aangeven of er geluid bij uw video moet worden opgenomen.
LIVE	
Blootstelling Compensatie	Hier kunt u de helderheid van het beeld instellen.
ISO	Hier kunt u de lichtgevoeligheid van de camera instellen.
Wit Balans	Hier kunt u een voorgeprogrammeerde witbalans instellen.
Beeld Stabilisatie	Hier kunt u de beeldstabilisatie aan- of uitzetten.
Video Opname Lengte	Hier kunt u de maximale opnametijd instellen.
Reductie Windgeluid	Hier kunt u de reductie van het windgeluid aan- of uitzetten.
Datumstempel	Hier kunt u de datumstempel aan- of uitzetten.

4.5.9 Dashcam

Naam	Functie
Video Resolutie	U kunt hier de resolutie van de video aanpassen.
FOV	Hier kunt u het gezichtsveld van de camera aanpassen.
Geluid Rec	Hier kunt u aangeven of er geluid bij uw video moet worden opgenomen.
LIVE	
Blootstelling Compensatie	Hier kunt u de helderheid van het beeld instellen.
ISO	Hier kunt u de lichtgevoeligheid van de camera instellen.
Wit Balans	Hier kunt u een voorgeprogrammeerde witbalans instellen.
Beeld Stabilisatie	Hier kunt u de beeldstabilisatie aan- of uitzetten.
Video Opname Lengte	Hier kunt u de maximale opnametijd instellen.
Reductie Windgeluid	Hier kunt u de reductie van het windgeluid aan- of uitzetten.
Datumstempel	Hier kunt u de datumstempel aan- of uitzetten.

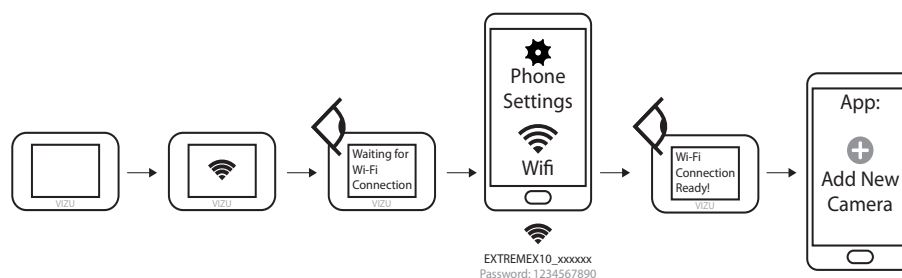
4.5.10 Aqua Modus

Naam	Functie
Video Resolutie	U kunt hier de resolutie van de video aanpassen.
FOV	Hier kunt u het gezichtsveld van de camera aanpassen.
Geluid Rec	Hier kunt u aangeven of er geluid bij uw video moet worden opgenomen.
LIVE	
Blootstelling	Hier kunt u de helderheid van het beeld instellen.
ISO	Hier kunt u de lichtgevoeligheid van de camera instellen.
Beeld Stabilisatie	Hier kunt u de beeldstabilisatie aan- of uitzetten.
Video Opname Lengte	Hier kunt u de maximale opnametijd instellen.
Reductie Windgeluid	Hier kunt u de reductie van het windgeluid aan- of uitzetten.
Datumstempel	Hier kunt u de datumstempel aan- of uitzetten.

4.6 De batterij verwijderen

1. Ontgrendel de batterijdeur.
2. Open de batterijdeur.
3. Pak het treklijpje op de batterij vast en verwijder de batterij uit de camera.

4.7 Verbinden met de GoLive Cam app



1. Download de GoLive Cam app voor Android of iOS op uw telefoon via Google Play of de Apple App Store.
2. Swipe omlaag.
3. Druk op het WiFi icoon.
4. Ga naar de instellingen van uw smartphone.
5. Open de wifi instellingen.
6. Selecteer de camera.
7. Voer het wachtwoord in. Het standaardwachtwoord is 1234567890.
8. Open de GoLive Cam app op uw smartphone.
9. Selecteer Add New Camera.

4.8 USB verbinding met een computer maken

Gebruik de bijgeleverde micro USB kabel om de camera te verbinden met een computer.

4.9 Een HDMI verbinding maken.

Gebruik een micro HDMI kabel om de camera te koppelen aan een beeldscherm.

5 De camera bevestigen

5.1 Bevestigen aan polsband

U kunt de camera aan een polsband bevestigen. Gebruik hiervoor de meegeleverde accessoires.

Nr.	Onderdeel
1	Actiecamera
15	Polsband

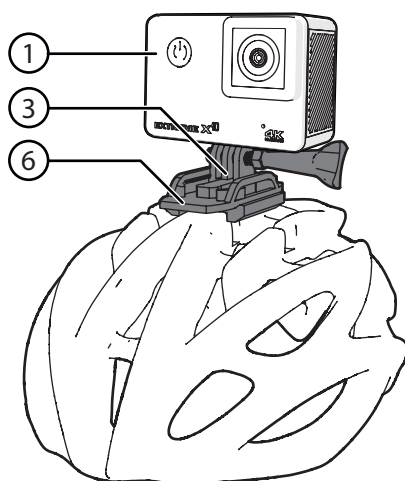
5.2 Bevestigen op glad oppervlak

U kunt de camera bevestigen op een glad of licht gebogen oppervlak. Gebruik hiervoor de meegeleverde accessoires.

Nr.	Onderdeel
1	Actiecamera
3	Voetstuk 1
4	Voetstuk 2
5	Voetstuk 3
6	Voetstuk 4
9	Beugel 3
10	Borgpen 1
11	Borgpen 2
12	3M plakker 1
13	3M plakker 2

5.3 De camera op de helm monteren

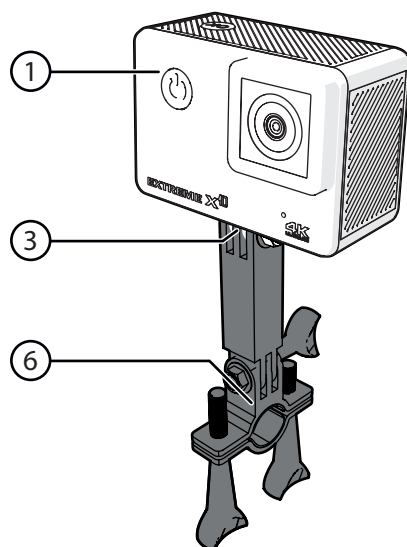
U kunt de camera op de helm monteren. Gebruik hiervoor de meegeleverde accessoires.



Nr.	Onderdeel
1	Actiecamera
3	Voetstuk 1
4	Voetstuk 2
6	Voetstuk 4
9	Beugel 3
10	Borgpen 1
11	Borgpen 2
13	3M plakker 2
16	Helm bandbevestiging

5.4 De camera op je fiets monteren

U kunt de camera op de fiets monteren. Gebruik hiervoor de meegeleverde accessoires.



Nr.	Onderdeel
1	Actiecamera
2	Montagebeugel fiets
9	Beugel 3

6 Reiniging en onderhoud

- Gebruik geen agressieve chemische reinigingsmiddelen zoals ammoniak, zuur of aceton bij het schoonmaken van het product.
- Droog de camera en batterij niet met een externe warmtebron zoals een oven of föhn.
- Indien u het apparaat langere tijd niet gebruikt, verwijder dan de batterijen.
- Reinig een vuile lens met een borsteltje/blower (niet meegeleverd).
- Reinig de buitenkant van het apparaat met een zachte doek.

7 Technische gegevens

- Model nummer: Extreme X10
- Schermgrootte: 2.0 inch
- Resolutie: 16 MP
- Waterbestendigheid: 10 meter
- Kijkhoek: 170°
- Type batterij: lithium-ion
- Batterijcapaciteit: 1,5 uur
- Gewicht: 95 g
- Afmetingen: 64 x 46 x 29 mm
- Connectiviteit: Micro USB / Micro HDMI / Facebook live streaming / WIFI
- Geheugen: Micro SD-kaart (Max. 64 Gb)
- Taal opties: Engels, Duits, Frans, Spaans, Italiaans

8 Afvoer van gebruikte elektrische en elektronische apparatuur



Het symbool op het materiaal, de accessoires of verpakking geeft aan dat dit product niet als huishoudelijk afval mag worden behandeld. Voer het apparaat af via het verzamelpunt voor de recycling van afgedankte elektrische en elektronische apparatuur binnen de EU en in andere Europese landen die aparte verzamelsystemen voor gebruikte elektrische en elektronische apparatuur kennen. Door het apparaat op de juiste manier af te voeren, helpt u mogelijke gevaren voor het milieu en de volksgezondheid te voorkomen die anders door verkeerde behandeling van het afgedankte apparaat zouden worden veroorzaakt. Het recyclen van materialen draagt bij aan het behoud van natuurlijke rijkdommen. Voer daarom uw oude elektrische en elektronische apparatuur niet af via het huishoudelijke afval.

Neem voor meer informatie over de recycling van dit product contact op met het plaatselijke gemeentehuis, de vuilnisophaaldienst of de winkel waar u het product heeft gekocht.