

Quickstart guide

NEXTRK8BK
NEXTRK8MG
Sportwatch

NIKKEI

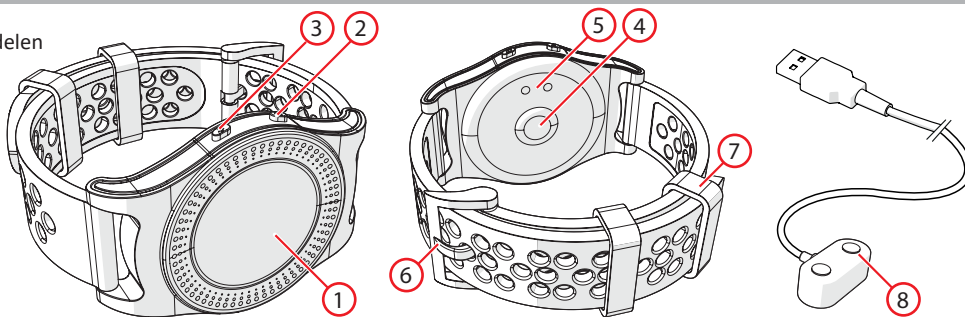


- (EN) For more information see the extended manual at www.nikkei.eu
- (NL) Voor meer informatie zie de uitgebreide handleiding op www.nikkei.eu
- (DE) Für weitere Informationen siehe das umfassende Handbuch unter www.nikkei.eu
- (FR) Pour plus d'informations, voir le manuel détaillé sur www.nikkei.eu
- (ES) Para más información, consulte el manual ampliado en www.nikkei.eu
- (DK) For mere information se den udvidede vejledning på www.nikkei.eu
- (FI) Lisätietoja on laajennetussa käsikirjassa osoitteessa www.nikkei.eu



1 Main parts

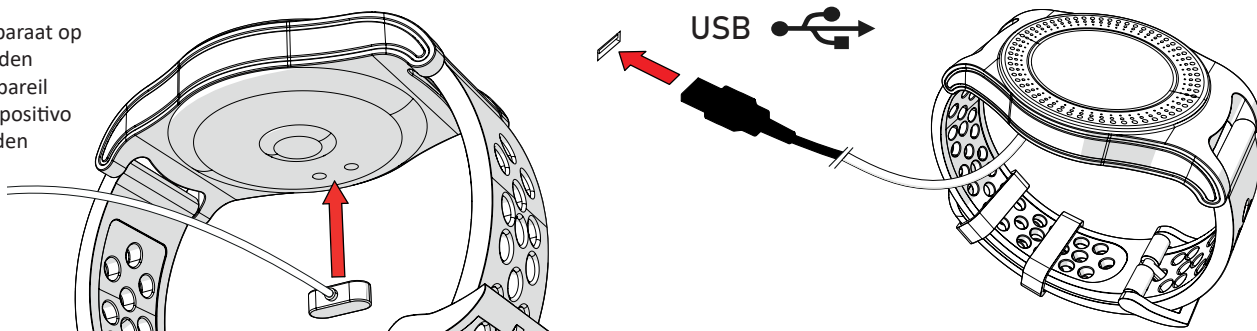
Belangrijkste onderdelen
Hauptkomponenten
Pièces principales
Partes principales
Hoveddele
Pääosat



1	Touch screen
2	On/off button
3	Sport button
4	Heartrate sensor
5	Charging connector
6	Clasp
7	Strap holder
8	Charger

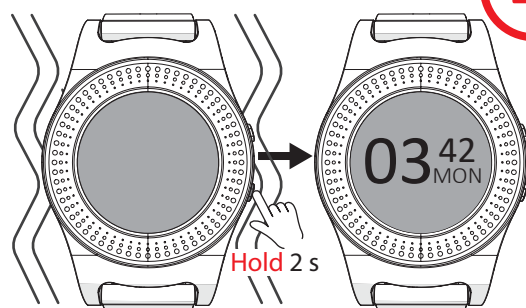
2 Charge the device

Laad het apparaat op
Das Gerät laden
Charger l'appareil
Cargar el dispositivo
Oplad enheden
Lataa laite



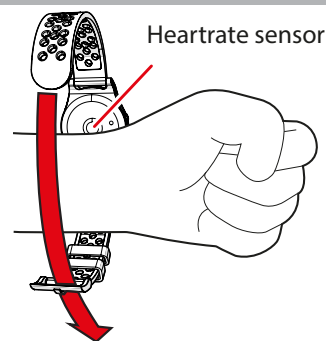
3 Turn on the device

Zet het apparaat aan
Schalten Sie das Gerät ein
Allumer l'appareil
Enciende el dispositivo
Tænd enheden
Käynnistä laite



4 Heartrate monitor

Hartritmemonitor
Herzfrequenzsensor
Moniteur de fréquence cardiaque
Monitor de pulso cardiaco
Pulsmåler
Sykemittari

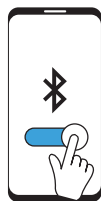


5 Link the device to the App

Verbind het apparaat met de App.
Verknüpfen Sie das Gerät mit der App
Lier l'appareil à l'application
Enlace el dispositivo a la aplicación
Forbind enheden til appen
Linkitä laite sovellukseen



Download: Orunning



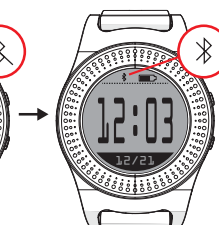
Activate Bluetooth



Open app and select activity tracker



Date and time sync automatically

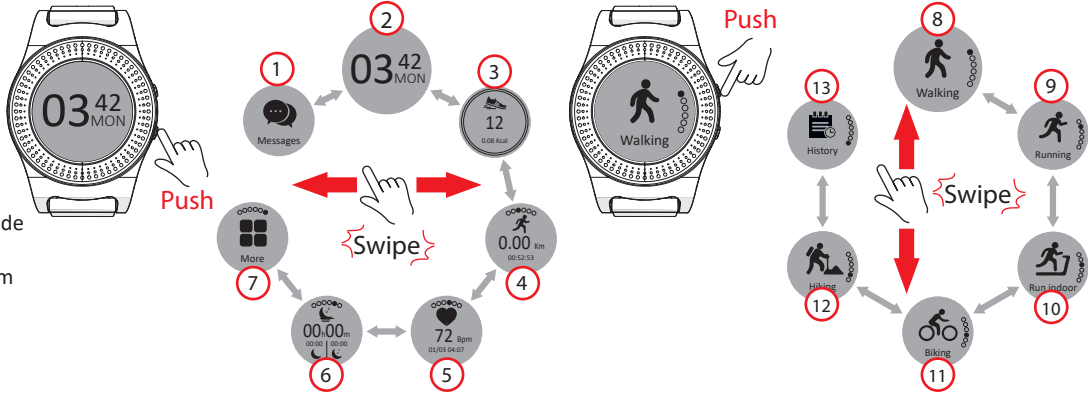


For more information on connecting to Strava go to www.nikkei.eu

6

Browse through the functions

Doorloop de functies
Blättern Sie durch die Funktionen
Parcourez les fonctions
Ciclo a través de las funciones.
Cyklus gennem funktionerne
Pyörätä toimintoja

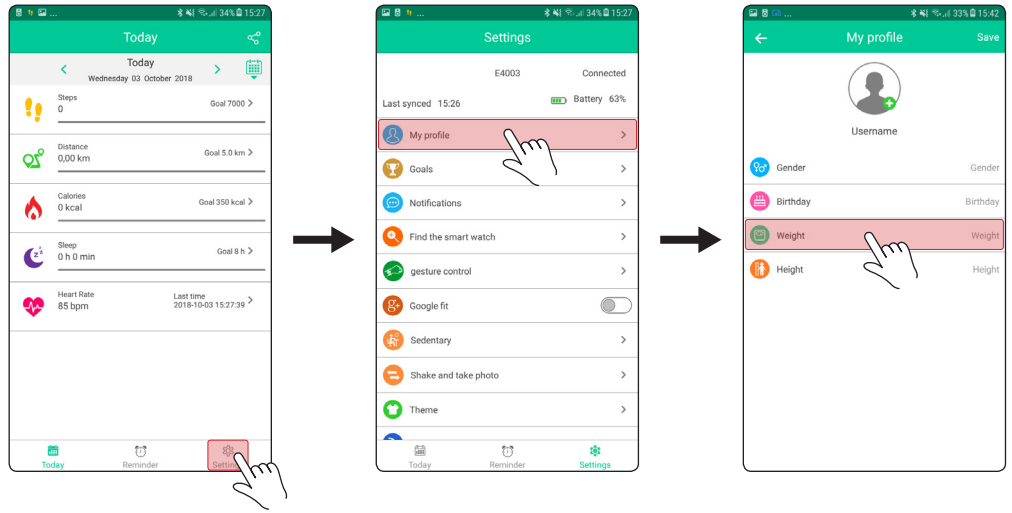


1	Messages
2	Home/clock
3	Step count
4	Distance travelled
5	Heartrate monitor
6	Sleep mode
7	More
8	Walking
9	Running
10	Run indoor
11	Biking
12	Hiking
13	History

7

Setting up your profile

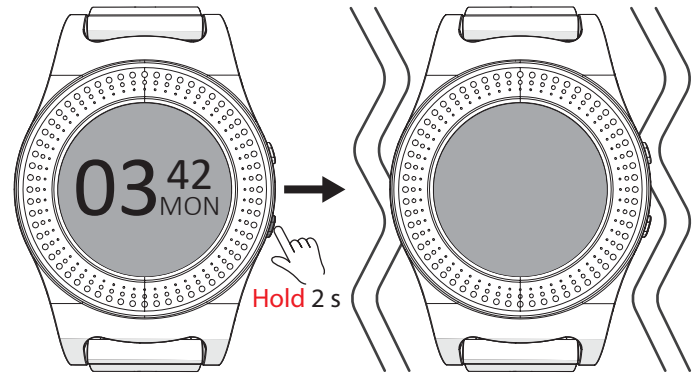
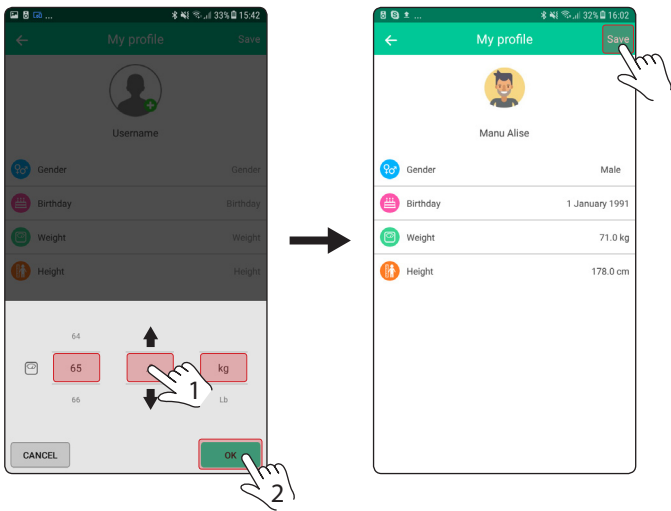
Je profil instellen
Richten Sie Ihr Profil ein
Configurer votre profil
Configurando tu perfil
Opsætning af din profil
Profilin määrittäminen



8

Turn off the device

Schakel het apparaat uit
Éteindre l'appareil
Schalten Sie das Gerät aus
Apagar el dispositivo
Sluk for enheden
Sammuta laite



Specifications	Specificaties	Technische Daten	Spécifications	Especificaciones	Specifikationer	Tekniset tiedot
Ram: 64 K, Rom 512K Screen size: 1.1"/ 28 mm Connectivity: Bluetooth 4.0 Water resistance: IP68 Weight: 40 g Dimensions: 265 x 45 x 13.5 mm Warranty: 24 months	Ram: 64 K, Rom 512K Schermgrootte: 1.1"/ 28 mm Connectiviteit: Bluetooth 4.0 Waterbestendigheid: IP68 Gewicht: 40 g Dimensies: 265 x 45 x 13,5 mm Garantie: 24 maanden	Ram: 64 K, Rom 512K Bildschirmgröße: 1.1"/ 28 mm Konnektivität: Bluetooth 4.0 Wasserbeständigkeit: IP68 Gewicht: 40 g Maße: 265 x 45 x 13,5 mm Garantie: 24 Monate	Ram: 64 K, Rom 512K Taille de l'écran: 1.1"/ 28 mm Connectivité: Bluetooth 4.0 Résistance à l'eau: IP68 Poids: 40 g Dimensions: 265 x 45 x 13,5 mm Garantie: 24 mois	Ram: 64 K, Rom 512K Tamaño de la pantalla: 1.1"/ 28 mm Conectividad: Bluetooth 4.0 Resistencia al agua: IP68 Peso: 40 g Dimensiones: 265 x 45 x 13,5 mm Garantía: 24 meses	Ram: 64 K, Rom 512K Skærmstørrelse: 1.1"/ 28 mm Tilslutning: Bluetooth 4.0 Vandafvisende: IP68 Vægt: 40 g Mål: 265 x 45 x 13,5 mm Garanti: 24 måneder	Ram: 64 K, Rom 512K Näytön koko: 1.1"/ 28 mm Yhteydet: Bluetooth 4.0 Vedenkestävyys: IP68 Paino: 40 g Mitat: 265 x 45 x 13,5 mm Takuu: 24 kuukaudet