

Quickstart guide

VEXGWP10BK
Wireless powerbank

VIZU



- (EN) For more information visit www.govizu.com
- (NL) Voor meer informatie zie www.govizu.com
- (DE) Für weitere Informationen siehe www.govizu.com
- (FR) Pour plus d'informations, voir www.govizu.com
- (ES) Para más información, consulte www.govizu.com
- (IT) Per ulteriori informazioni consultare www.govizu.com



1

Follow the safety instructions

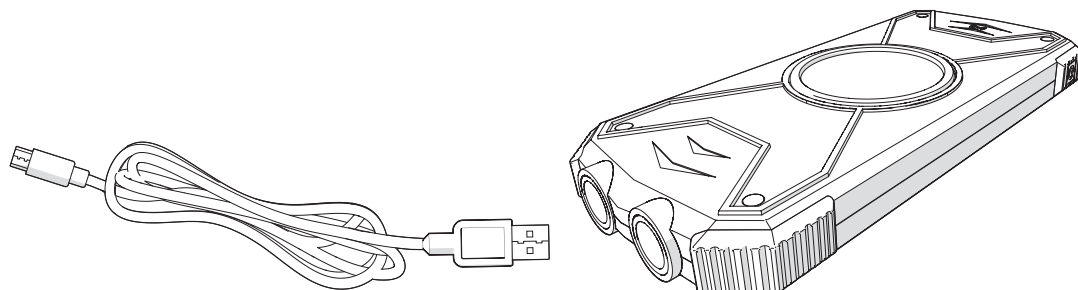
Volg de veiligheidsvoorschriften. Befolgen Sie die Sicherheitshinweise. Suivez les instructions de sécurité. Siga las instrucciones de seguridad. Seguire le istruzioni di sicurezza.

- | | | | | | |
|---|---|---|---|---|--|
| <p>(EN)</p> <ul style="list-style-type: none">⚠ Fully charge the device before first use.⚠ Never charge batteries unattended.⚠ Do not expose the device to extreme temperatures.⚠ Do not drop the device.⚠ Keep away from children. | <p>(NL)</p> <ul style="list-style-type: none">⚠ Laad het apparaat volledig op voor het eerste gebruik.⚠ Laad batterijen nooit op zonder toezicht.⚠ Stel het apparaat niet bloot aan extreme temperaturen.⚠ Laat het apparaat niet vallen.⚠ Buiten bereik van kinderen houden. | <p>(DE)</p> <ul style="list-style-type: none">⚠ Laden Sie das Gerät vor der ersten Verwendung vollständig auf.⚠ Lassen Sie Akkus beim Aufladen niemals unbeaufsichtigt.⚠ Setzen Sie das Gerät keiner direkten Sonneneinstrahlung aus.⚠ Lassen Sie das Gerät nicht fallen.⚠ Halten Sie das Gerät von Kindern fern. | <p>(FR)</p> <ul style="list-style-type: none">⚠ Charger complètement l'appareil avant la première utilisation.⚠ Ne jamais charger des batteries sans surveillance.⚠ Ne pas exposer l'appareil à des températures extrêmes.⚠ Ne pas laisser tomber l'appareil.⚠ Garder hors de portée des enfants. | <p>(ES)</p> <ul style="list-style-type: none">⚠ Cargar el dispositivo completamente antes del primer uso.⚠ No dejar nunca las pilas cargando sin vigilancia.⚠ No exponer el dispositivo a temperaturas extremas.⚠ No dejar caer el dispositivo.⚠ Mantener alejado de los niños. | <p>(IT)</p> <ul style="list-style-type: none">⚠ Caricare completamente il dispositivo prima del primo utilizzo.⚠ Non caricare mai le batterie incustodite.⚠ Non esporre il dispositivo a temperature estreme.⚠ Non lasciar cadere il dispositivo.⚠ Tenere lontano dai bambini. |
|---|---|---|---|---|--|

2

Check the contents

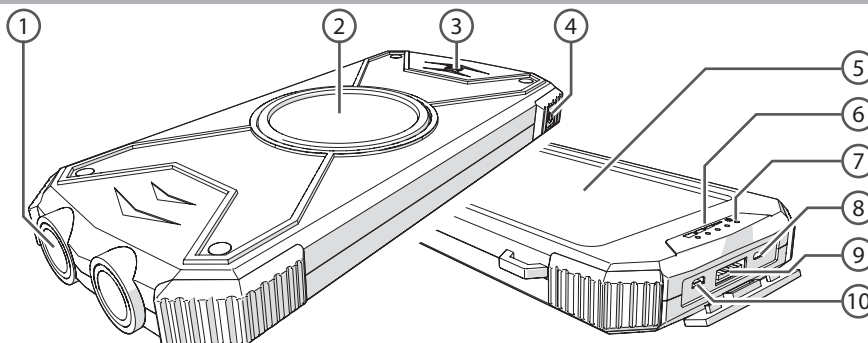
Controleer de inhoud
Kontrollieren Sie den Inhalt
Vérifiez le contenu
Revise el contenido
Controlla i contenuti



3

Main parts

Belangrijkste onderdelen
Hauptkomponenten
Pièces principales
Partes principales
Parti principali

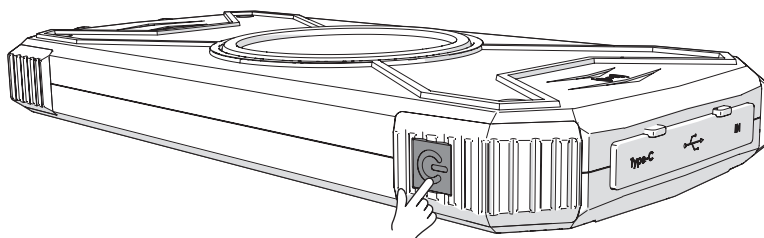


1	Flashlight
2	Wireless charger
3	Wireless charger indicator
4	Power button
5	Solar panel
6	Charging indicator
7	Solar indicator
8	USB C input
9	USB output
10	Micro USB input

4

Turn on the device

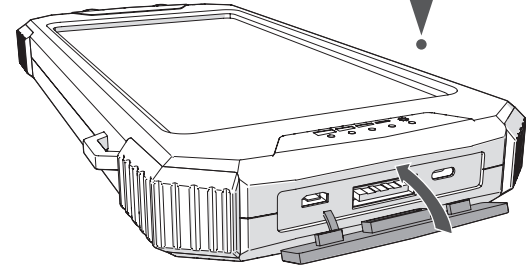
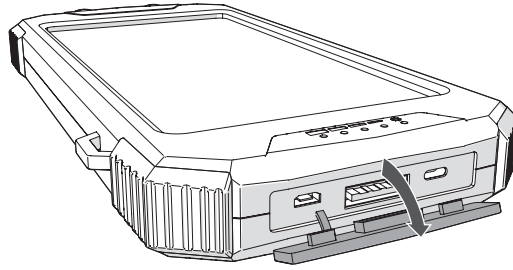
Schakel het apparaat in
Schalten Sie das Gerät ein
Mettez l'appareil en marche
Encienda el aparato
Accendi il dispositivo



5

Remove/place the safety flap

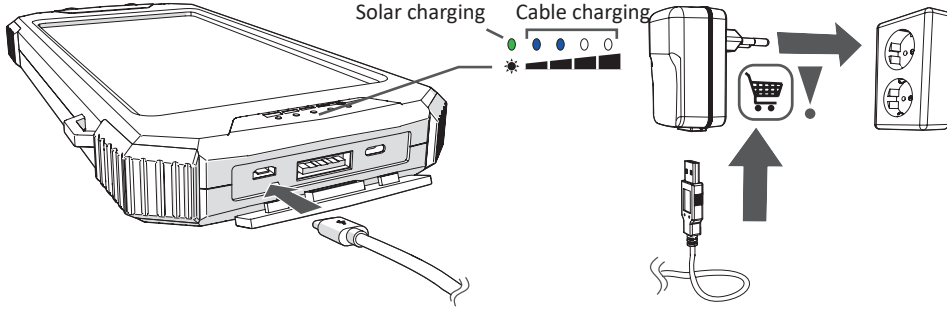
Verwijder / plaats de veiligheidsflap
 Sicherheitsklappe entfernen / platzieren
 Retirez / placez le volet de sécurité
 Retire / coloco la aleta de seguridad
 Rimuovere / posizionare l'aletta di sicurezza



6

Charge the device

Laad het apparaat op
 Das Gerät laden
 Charger l'appareil
 Cargar el dispositivo
 Carica il dispositivo

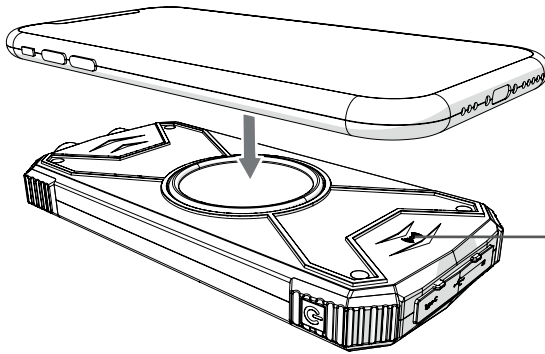


Charging/solar indicator	Meaning
	Solar charging
	Charging indicator full
	Charging indicator empty

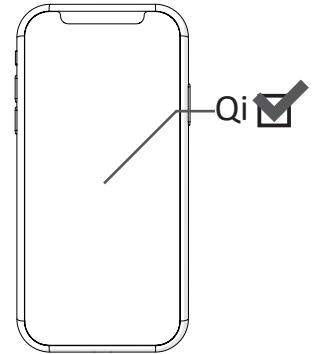
7

Charge external device

Laad een extern apparaat op
 Externes Gerät laden
 Charger un appareil externe
 Cargar dispositivo externo
 Carica dispositivo esterno



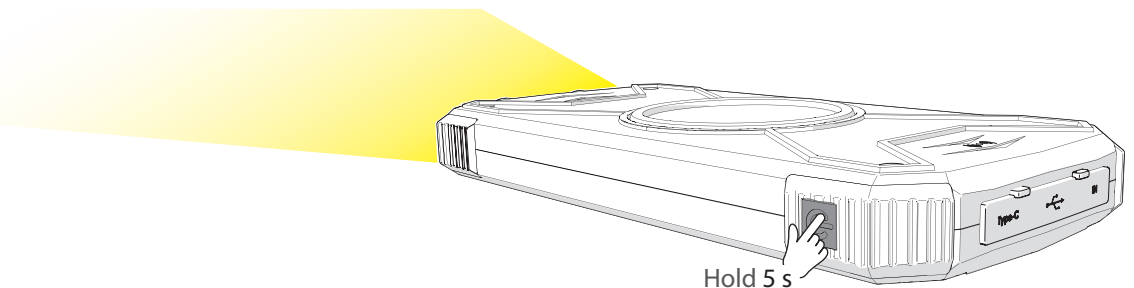
Wireless charger indicator	Meaning
	Phone is charged
	Phone is not charged



8

Turn on/off the flashlight

Zet de zaklamp aan/uit
 Taschenlampe einschalten/
 ausschalten
 Allumer/éteindre la lampe
 de poche
 Encender/apagar la linterna
 Accendi/spegni la torcia



Hold 5 s

Specifications	Specificaties	Technische Daten	Spécifications	Especificaciones	Specificazioni
Battery capacity: 10,000 mAh	Batterij capaciteit: 10.000 mAh	Batteriekapazität: 10.000 mAh	Capacité de la batterie: 10 000 mAh	Capacidad de la batería: 10,000 mAh	Capacità della batteria: 10.000 mAh
Micro USB input, USB type C input, USB output: DC 5V / 2.1A	Micro USB input, USB type C input, USB output: DC 5V / 2.1A	Micro-USB-Eingang, USB- Typ-C-Eingang, USB-Aus- gang: DC 5V / 2.1A	Entrée micro USB, entrée USB type C, sortie USB: DC 5V / 2.1A	Entrada micro USB, entra- da USB tipo C, salida USB: DC 5V / 2.1A	Micro USB input, USB tipo C input, USB output: DC 5V / 2.1A
Wireless output: DC 5V / 1.0A	Draadloze output: DC 5V / 1.0A	Drahtlose Ausgabe: DC 5V / 1,0A	Sortie sans fil: DC 5V / 1.0A	Salida inalámbrica: DC 5V / 1.0A	Uscita wireless: DC 5V / 1.0A
Weight: 270 g Dimensions: 150 x 80 x 20 mm Water resistance: IPX4 Warranty: 24 months	Gewicht: 270 g Afmetingen: 150 x 80 x 20 mm Waterbestendigheid: IPX4 Garantie: 24 maanden	Gewicht: 270 g Maße: 150 x 80 x 20 mm Wasserbeständigkeit: IPX4 Garantie: 24 Monate	Poids: 270 g Dimensions: 150 x 80 x 20 mm Résistance à l'eau: IPX4 Garantie: 24 mois	Peso: 270 g Dimensiones: 150 x 80 x 20 mm Resistencia al agua: IPX4 Garantía: 24 meses	Peso: 270 g Dimensioni: 150 x 80 x 20 mm Impermeabilità: IPX4 Garanzia: 24 mesi