

VIZU

Extreme X8S Actioncam

GEBRUIKERSHANDLEIDING

NL



Inhoudsopgave

1	Beoogd gebruik	3
2	Veiligheid	4
2.1	Pictogrammen in deze handleiding	4
2.2	Algemene veiligheidsvoorschriften	4
3	Vorbereidingen voor gebruik	7
3.1	Uitpakken	7
3.2	Inhoud van de verpakking	8
3.3	Laad de accu	9
4	Functies	10
4.1	Belangrijkste onderdelen	10
4.2	Verklaring iconen op het scherm	11
4.3	Verklaring iconen in het besturingsprogramma	11
5	Gebruik	12
5.1	Geheugenkaart: Plaatsing en toegang	12
5.2	De aan/uit toets gebruiken	12
5.3	Fabrieksinstellingen	13
5.4	Beginnen met filmen	13
5.5	Een foto maken	14
5.6	Beginnen met "SLOW" filmen	14
5.7	Afspelen	15
5.8	Instellingen	15
5.9	De batterij verwijderen	17
5.10	USB verbinding met een computer maken	18
5.11	Een HDMI verbinding met tv maken	19
6	Uw camera via uw smartphone beheren	20
6.1	Op uw mobiel uw camerabeeld bekijken	20
6.2	De camera in de waterbestendige behuizing plaatsen	20
6.3	De camera op de helm monteren	21
6.4	De camera op je fiets monteren	21
6.5	De camera met de clip bevestigen	22
7	Reiniging en onderhoud	23
8	Technische gegevens	24
9	Afvoer van gebruikte elektrische en elektronische apparatuur	25




1 Beoogd gebruik

Het apparaat is een geavanceerde actiecamera waarmee je foto's en filmpjes kan maken. Met behulp van de meegeleverde accessoires kan het apparaat aan bijvoorbeeld je fiets, op je helm en aan je riem worden bevestigd. De actiecam mag niet zonder onderwater behuizing blootgesteld worden aan druppelend of spattend water. Het apparaat kan ook worden bediend met de Be ExtremeX App op je smartphone en met de meegeleverde afstandsbediening. Het apparaat is bedoeld voor consumenten gebruik, niet voor professional gebruik.

⚠ Gezien de grote variatie in producten met USB-poorten, mobiele devices en hun soms zeer fabrikant-specifieke functies kunnen we niet garanderen dat alle apparaten worden herkend, noch dat alle theoretisch mogelijke bedieningsmogelijkheden ook daadwerkelijk zullen werken.




2 Veiligheid

2.1 Pictogrammen in deze handleiding







-  **WAARSCHUWING** Een waarschuwing betekent dat letsel mogelijk is indien de instructies niet worden opgevolgd.
-  **VOORZICHTIG** Voorzichtig betekent dat schade aan de apparatuur mogelijk is.
-  Een opmerking verschaft extra informatie, bijv. voor een procedure.

2.2 Algemene veiligheidsvoorschriften

Algemeen

-  Om schade of storingen te vermijden: Neem de tijd om de algemene veiligheidsvoorschriften te lezen. Dit voorkomt brand, explosies, elektrische schokken of andere risico's die kunnen leiden tot beschadiging van eigendom en/of ernstige of fatale letsels.
-  De fabrikant is niet aansprakelijk voor gevallen van materiële schade of persoonlijk letsel veroorzaakt door het onjuist behandelen of niet naleven van de veiligheidsvoorschriften. In dergelijke gevallen is de garantie nietig.
-  Bedien het apparaat niet tijdens deelname aan het verkeer.

WAARSCHUWING

-  Oefen geen druk uit op het apparaat.
-  Controleer steeds of de netspanning overeenkomt met de spanning op het typeplaatje.
-  Gebruik alleen originele accessoires van de fabrikant.
-  Mors geen vloeistoffen op het apparaat.
-  Steek geen voorwerpen in de ventilatieopeningen.
-  Blokkeer de ventilatieopeningen niet.

- ⚠️ Laat kinderen nooit zonder toezicht achter bij het verpakkingsmateriaal. Het verpakkingsmateriaal vormt verstikkingsgevaar. Kinderen onderschatten vaak het gevaar. Houd kinderen steeds buiten bereik van het verpakkingsmateriaal.
- ⚠️ Het is niet toegestaan om zelf het product open te (laten) maken of te (laten) repareren. In dat geval vervallen garanties. Laat onderhoud uitvoeren door gecertificeerd onderhoudspersoneel.

VOORZICHTIG

- ⚠️ Reinig de buitenkant van het apparaat met een zachte doek. Indien het apparaat zeer vuil is, maak de doek dan een beetje vochtig met water en een neutrale oplossing.
- ⚠️ Plaats het apparaat niet in de buurt van een warmtebron, dit kan het apparaat beschadigen.
- ⚠️ Stel het apparaat niet bloot aan direct zonlicht.
- ⚠️ Indien uw product op batterijen werkt: Onjuiste installatie kan lekkage en corrosie van de batterij veroorzaken, wat het apparaat kan beschadigen. Corrosie, oxidatie, batterijlekkage en enig ander geleidelijk inwerkend defect maakt de garantie ongeldig.
- ⚠️ Controleer het product, de kabel en (indien nodig) de adapter op beschadiging alvorens gebruik. Indien er zichtbare schade, sterke geur of overmatige opwarming van de onderdelen is, trek dan het product uit het stopcontact.
- ⚠️ Stop de camera altijd in de waterbestendige behuizing wanneer u de camera in een vochtige omgeving of onder water gebruikt. De camera is niet waterbestendig.
- ⚠️ Voorkom waterschade aan het apparaat. De rubberen isolatie in de waterbestendige behuizing vormt een waterbestendige barrière die uw apparaat in vochtige condities beschermt. Houd deze rubberen isolatie schoon. Een haar of zandkorrel kan een lek veroorzaken.
- ⚠️ Maak na het gebruik in zout water altijd de waterbestendige behuizing schoon met zoutloos water en droog deze vervolgens. Zout corrosie kan de waterbestendige behuizing beschadigen.

- ⚠ De camera bevat gevoelige onderdelen, waaronder de batterij. Voorkom de blootstelling van uw camera en batterij aan hele warme of hele koude temperaturen. Warme en koude temperaturen kunnen tijdelijk de batterijduur aanpassen of ervoor zorgen dat de camera tijdelijk stopt met het goed functioneren. Voorkom drastische verandering in temperatuur of vochtigheid wanneer u de camera gebruikt, zodat er geen condens in of op de camera komt.

- ⚠ Droog de camera en batterij niet met een externe warmtebron zoals een oven of föhn.

Aanbevelingen

- ⚠ **WAARSCHUWING** Het is niet toegestaan om zelf het product open te (laten) maken of te (laten) repareren. In dat geval vervallen garanties. Laat onderhoud uitvoeren door gecertificeerd onderhoudspersoneel.

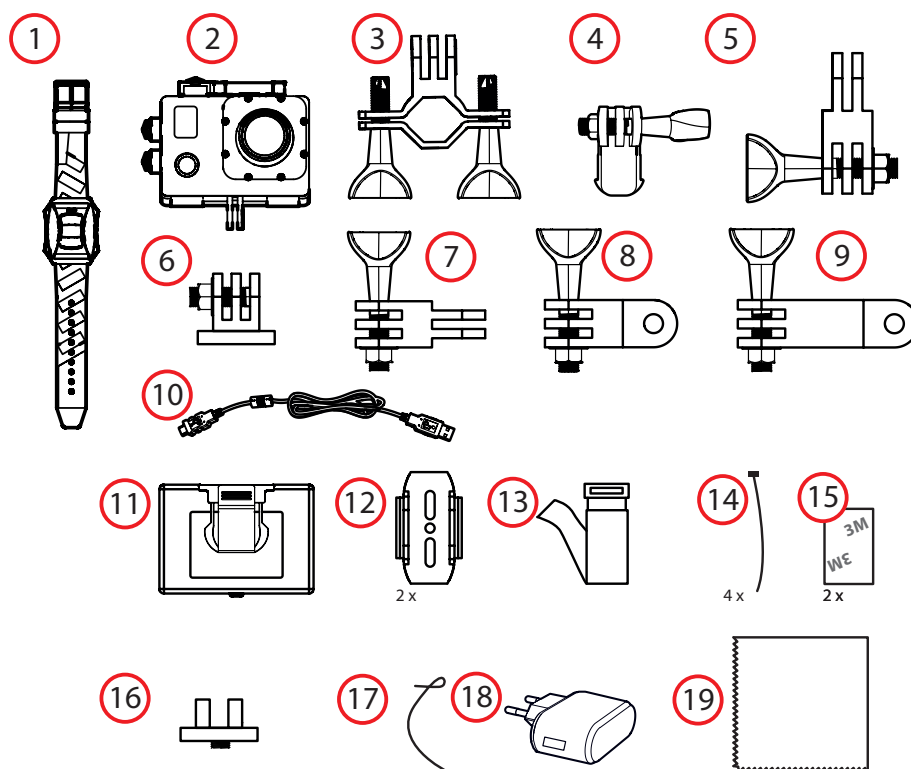
- ⚠ **WAARSCHUWING** Gebruik alleen originele accessoires van de fabrikant.

3 Voorbereidingen voor gebruik

3.1 Uitpakken

- Pak het apparaat voorzichtig uit.
- Controleer de inhoud van de verpakking die hieronder is beschreven. Neem contact op met uw verkooppunt als een onderdeel ontbreekt.
- Wij raden u aan de originele doos en verpakkingsmaterialen te bewaren voor het geval dat u het product voor reparatie moet retourneren. Dit is de enige manier om het product veilig tegen transportschade te beschermen. Indien u de doos en de verpakkingsmaterialen toch afdankt, vergeet dan niet deze te recyclen ter bescherming van het milieu.

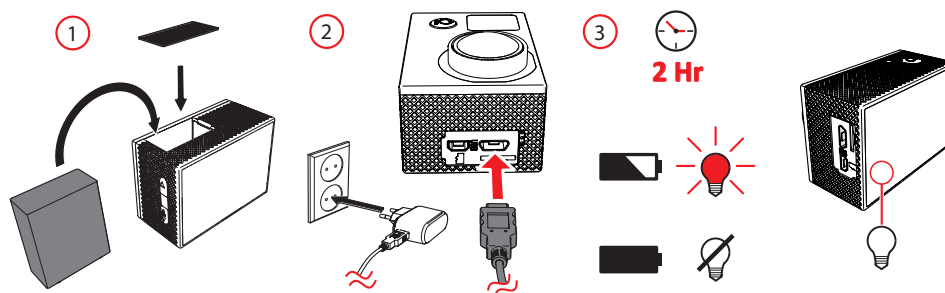
3.2 Inhoud van de verpakking



De ontvangen verpakking bevat de volgende onderdelen:

1. Afstandsbediening
2. 1x Waterbestendige behuizing met camera
3. 1x Montagebeugel fiets
4. 1x Voetstuk 1
5. 1x Voetstuk 2
6. 1x vaste voetstuk
7. 1x beugel 1
8. 1x beugel 2
9. 1x beugel 3
10. 1x Micro USB kabel
11. 1x Klem
12. 2x bevestiging voor bv. helm
13. 1x riem
14. 4x tie-wrap
15. 2x 3M sticker
16. 1x communicator
17. 1x metaaldraad
18. Adapter
19. 1x reinigingsdoek

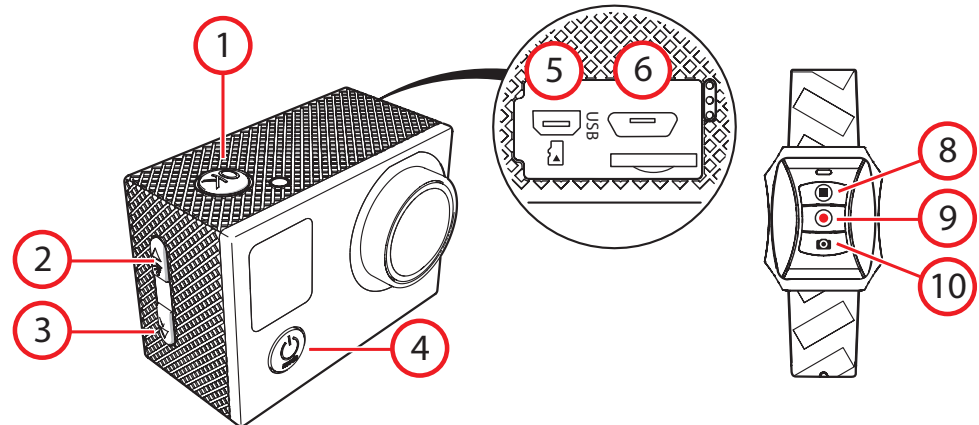
3.3 Laad de accu



- Open het batterij compartiment.
- Plaats de batterij op de juiste manier en sluit het batterij compartiment.
- De accu laadt op in ongeveer 2 uur. Laad indicator lampje brandt rood tijdens het laden. Het indicator lampje is uit wanneer de accu vol is.

4 Functies

4.1 Belangrijkste onderdelen



Camera

1. Toets OK
2. Toets PREVIOUS/WIFI/ZOOM IN
3. Toets FORWARD/ZOOM OUT
4. Toets ON/OFF/MODE
5. HDMI output
6. Micro USB aansluiting
7. Micro SD-kaart ingang

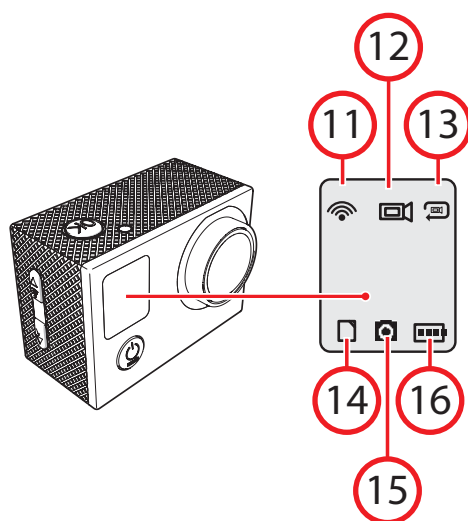
Afstandsbediening

8. Toets STOPPEN FILMEN
9. Toets STARTEN FILMEN
10. Toets FOTO MAKEN / SLAAPMODUS

4.2 Verklaring iconen op het scherm

Op het scherm van de camera kunt u het volgende zien:

11. Wifi verbinding
12. In welk modus de camera zich bevindt: filmen of foto modus
13. Wanneer loop filmen is ingeschakeld
14. Tijd
15. Foto
16. De Micro SD kaart icoon mits de Micro SD kaart in de camera is



4.3 Verklaring iconen in het besturingsprogramma

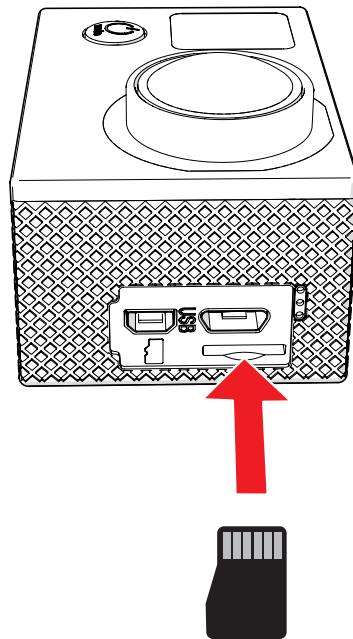
Hieronder een verklaring van de iconen zoals deze in het besturingsprogramma worden weergegeven.

Filmen		Een filmpje maken.
Een foto maken		Een foto maken
Langzaam filmen		Beginnen met langzaam filmen
Afspelen		Hier kunt u de gemaakte filmpjes en foto's o.a. bekijken en/of verwijderen.
Instellingen		Hier kunt u de instellingen aanpassen.

5 Gebruik

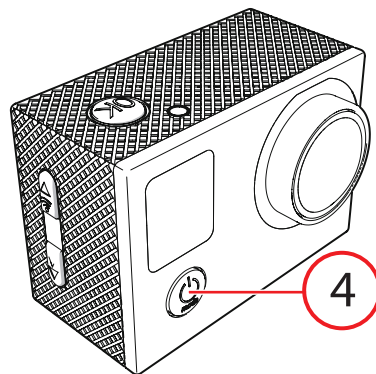
5.1 Geheugenkaart: Plaatsing en toegang

- i** Gezien de grote variatie in producten met extern-geheugenpoorten (USB, SD/MMC, enz.) en hun soms zeer fabrikant-specifieke functies kunnen we niet garanderen dat alle apparaten worden herkend, noch dat alle theoretisch mogelijke bedieningsmogelijkheden ook daadwerkelijk zullen werken.



(7) Geheugenkaartaansluiting max. 64 Gb

5.2 De aan/uit toets gebruiken



- Houd MODE toets (4) 2 seconden ingedrukt
- Het apparaat is nu ingeschakeld.
- Het blauwe indicatielampje brandt.

5.3 Fabrieksinstellingen

De fabrieksinstellingen zijn:

Belichting: 0

Wit balans: AUTO

WIFI: uit

Afbeelding draaien: uit

Rijstand: uit

Light Source Frequency: AUTO

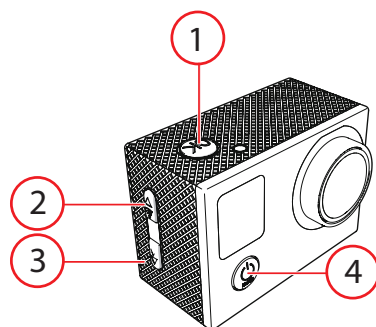
LED indicatie lampje: ingeschakeld

Auto screensaver: sluiten

Auto shutdown: 5 minuten

Time watermark: uitgeschakeld

5.4 Beginnen met filmen



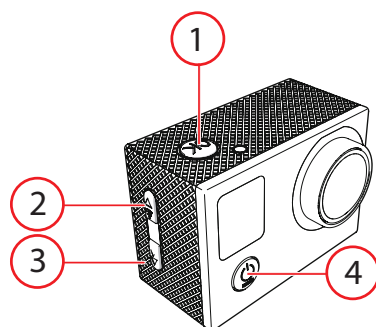
i Wanneer de camera ingeschakeld is, zit u gelijk in de film modus.

- Druk meermaals op de Mode toets totdat je in de film modus bent beland.
- Druk op de toets OK (1) om te beginnen met filmen.
- Met de toetsen ZOOM (2) (3) kunt u het beeld in en uitzoomen.
- Druk nogmaals op de toets OK (1) om te stoppen met filmen. Het filmpje is nu opgeslagen.

Je kan ook de afstandsbediening gebruiken om het filmen te starten.

- Druk op de toets .
- Druk nogmaals op de toets  om te stoppen met filmen. Het filmpje is nu opgeslagen.

5.5 Een foto maken



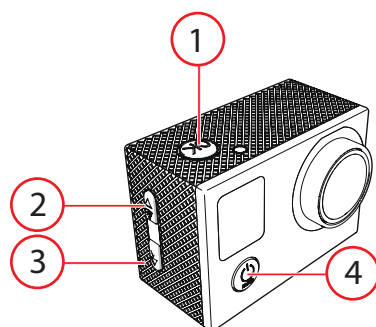
i Wanneer de camera ingeschakeld is, zit u gelijk in de film modus.

- Druk meermaals op de Modus toets (4) totdat u in de foto modus bent beland.
- Met de toetsen ZOOM (2) (3) kunt u het beeld in en uitzoomen.
- Druk op de toets OK (1) om een foto te maken.

Je kan ook de afstandsbediening gebruiken om een foto te maken.

- Druk op de toets  om de foto te maken.

5.6 Beginnen met "SLOW" filmen

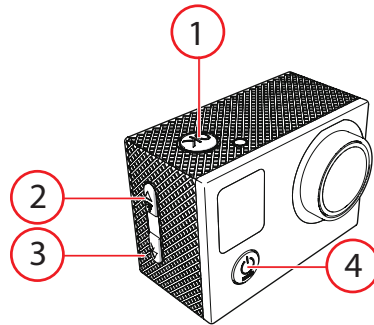


- Druk meermaals op de Modus toets (4) totdat u in de slow film modus bent beland.
- Druk op de toets OK (1) om te beginnen met filmen.
- Met de toetsen ZOOM (2) (3) kunt u het beeld in en uitzoomen.
- Druk nogmaals op de toets 1 om te stoppen met filmen. Het filmpje is nu opgeslagen.

Je kan ook de afstandsbediening gebruiken.

- Druk op de toets .
- Druk nogmaals op de toets  om te stoppen met filmen. Het filmpje is nu opgeslagen.

5.7 Afspelen



i Wanneer de camera ingeschakeld is, zit u gelijk in de film modus.

- Druk meermaals op de Modus toets (4) totdat u in de afspelen modus bent beland. Je kan hier de gemaakte foto's en filmpjes bekijken.
- Gebruik de toetsen ZOOM (2) (3) om door de folder te bladeren.
- Druk op de toets OK (1) om foto's te bekijken en video's af te spelen.
- Foto of film verwijderen: selecteer foto of film en druk toets OK (1) 2 seconden in. Selecteer met toetsen ZOOM (2) (3) en bevestig met toets OK (1)

5.8 Instellingen

- Druk meermaals op de Modus toets (4) totdat u in het instellingen menu bent beland.
- Druk op OK (1) om uw keuze te bevestigen.
- Het instellingen menu bestaat uit vijf submenu's: 1) video, 2) foto, 3) algemene instellingen 4) camera instelling 5) exit. Druk op de toets Modus (4) om een van deze menu's te kiezen.
- Druk op OK (1) om uw keuze te bevestigen.
- Gebruik de (2) en (3) toetsen om binnen het menu te navigeren.
- Druk op OK (1) om uw keuze te bevestigen.

Instellingen voor video opnames

Video resolutie: u kunt hier de resolutie van de video aanpassen.

Geluidsopname: u kunt hier de geluidsopname aan en uitzetten.

Time lapse (Niet Slow Motion): Tijdens de opname wordt er om de 0.5, 1, 2, 5 etc. seconden een foto genomen. De genomen foto's worden in een filmpje achter elkaar gespeeld. Time Lapse video's zijn bedoeld voor het maken van een versnelde opname van een vast punt (bv. een groeiende bloem / een straatbeeld van ochtend tot avond).

Loop recording: een proces waarbij het apparaat opnames blijft maken. Wanneer het geheugen vol is, zullen de nieuwe opnames de oude opnames overschrijven. U kunt hier de tijdsduur van 1 opname instellen. U kunt kiezen uit de volgende instellingen none,; 2, 3 en 5 minuten.

Slow motion: Indien u de instelling 720P 90fps kiest, dan zal de video 720P 90fps afgespeeld worden. Indien u de instelling 1080P 30fps kiest, dan zal de video 1080P 30fps afgespeeld worden. De video wordt vertraagd afgespeeld.

Instellingen voor foto`s

Resolutie foto's: stel hier de resolutie van de foto's in. U kunt kiezen uit 16M, 12M, 8M, 5M en 2M.

Timer: Hier kunt u instellen na hoeveel seconden wachten de camera een foto maakt. U kunt kiezen tussen 3, 5, 10 of 20 seconden.

Dramashot: Gebruik deze functie om actiefoto's te maken. Hier kunt u instellen hoeveel foto's de camera per seconden maakt. U kunt kiezen uit 3p/s, 5p/s en 10p/s.

Auto: Hier kunt u de interval instellen na hoeveel seconden wachten de camera een foto maakt. U kunt kiezen tussen 10, 15, 20 of 30 seconden.

Algemene instellingen

Belichting: u kunt hier de belichting instellen. U kunt kiezen uit: -3, -2, -1, 0, +1, +2, +3.

Witbalans: u kunt hier de witbalans instellen. U kunt kiezen uit: auto, zonnig, bewolkt, kunstlicht en TL-licht.

WiFi: Weergave van de Wifi gegevens. U kunt hier de naam van de wifi verbinding en het vereiste wachtwoord opvragen.

Beeld rotatie: als u de camera op de kop monteert, kunt u deze instelling gebruiken zodat foto's en opnames niet op de kop worden weergegeven. U hoeft de foto's en opnames niet handmatig te roteren.

Rijstand: aan/uit. Camera start direct met opnemen als deze handmatig wordt aangezet of als de camera dmv een USB kabel op spanningsbron wordt aangesloten.

Light Source Frequency: voor Europa 50Hz

LED Indicatie lampje: links op het schermje van de camera zitten twee LED lampjes. U kunt kiezen om deze LED lampjes uit te schakelen. Voor meer informatie over deze lampjes, zie het hoofdstuk Technische specificaties.

Auto Screensaver: u kunt hier instellen na hoeveel seconden het schermje uitschakelt. U kunt kiezen uit: 10, 20 en 30 seconden.

Auto Shutdown: u kunt hier instellen na hoeveel minuten de camera uitschakelt. U kunt kiezen uit: 1, 3 en 5 minuten.

Time Watermark: de datum en tijd wordt op de foto en video weergegeven.

Systeem instellingen

Taal opties: Engels, Chinees, Koreaans, Russisch, Frans, Duits, Nederlands, Italiaans, Spaans, Pools, Japans.

Datum en tijd (Date & time setting): Hier kunt u de datum en tijd instellen.

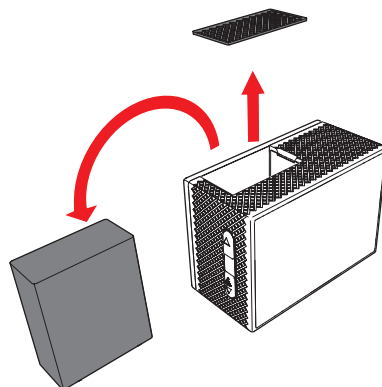
Format (formateren): hier kunt u de memory kaart formateren. Alle data zal worden verwijderd.

Terugzetten naar de fabrieksinstellingen: de instellingen van de camera worden teruggezet naar de fabrieksinstellingen.

Systeeminformatie

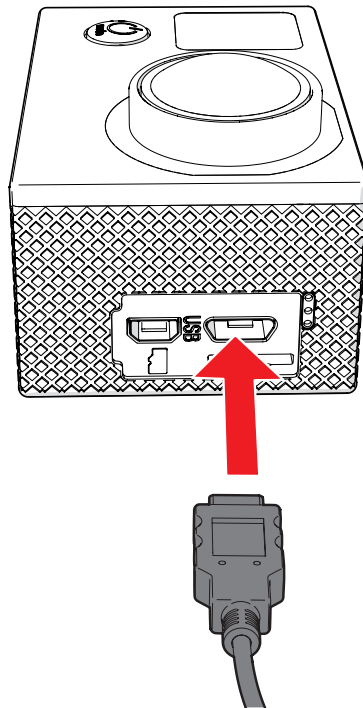
Hier kunt u de systeeminformatie zien.

5.9 De batterij verwijderen



- Open de batterijdeur.
- Pak het treklijpje op de batterij vast en verwijder de batterij uit de camera.

5.10 USB verbinding met een computer maken



- Plaats de USB kabel in de camera en in de computer.
- U kunt nu kiezen uit de volgende opties:

USB Modus

Bekijk en exporteer de video's en foto's.

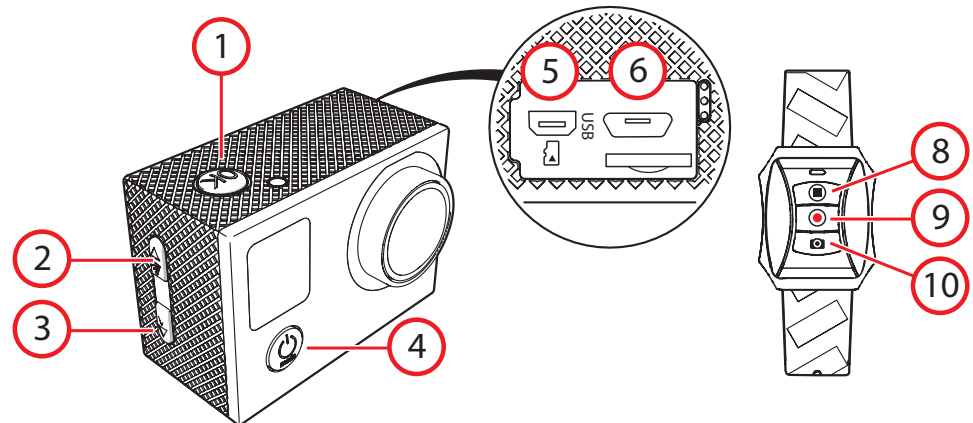
PC Camera Mode

Gebruik de actioncam als webcam (computer en/of software afhankelijk).

Oplaad Modus

Oplaadbaar met behulp van computer via USB.

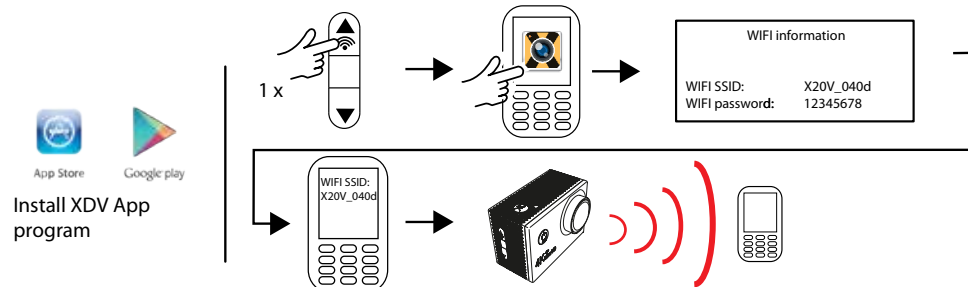
5.11 Een HDMI verbinding met tv maken



- Houd MODE toets (4) 2 seconden ingedrukt
- Het apparaat is nu ingeschakeld.
- Plaats de mini HDMI kabel (5) (niet meegeleverd) in de actioncam en verbind de actioncam met de tv.
- Zet het apparaat en de tv aan.
- Selecteer de tv op de juiste bronningang (zie handleiding van de tv).
- Voer de instructie op de tv scherm uit.

6 Uw camera via uw smartphone beheren

6.1 Op uw mobiel uw camerabeeld bekijken

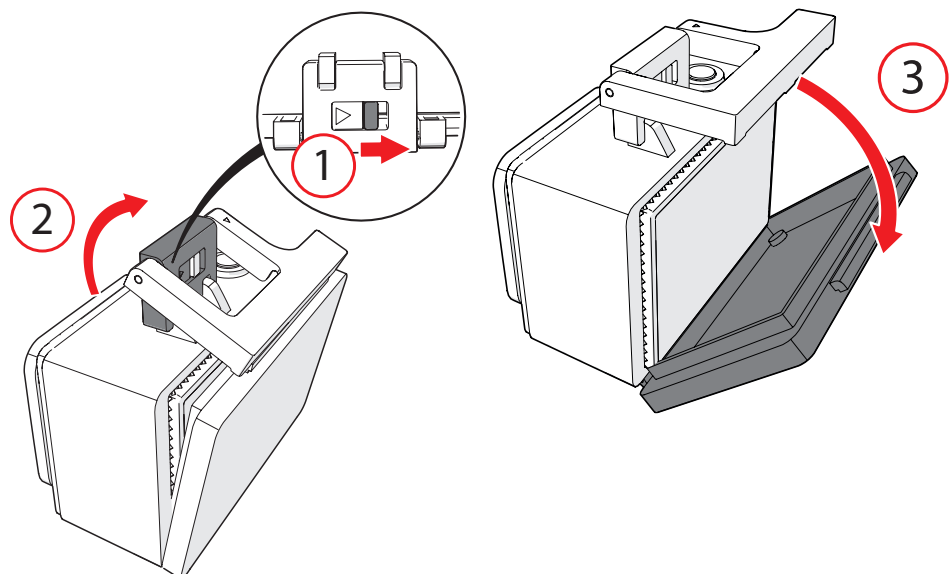


i Om de camera met uw mobiel te bedienen dient u de Be ExtremeX app te downloaden via de IOS App store of Google Playstore.

- Houd de toets WIFI (2) ingedrukt.
- Open de Be ExtremeX app op uw smartphone.
- Selecteer de WIFI: X8S en voer het wachtwoord in. Druk op connection. De camera is nu met uw smartphone verbonden. U kunt nu met de app de camera bedienen.

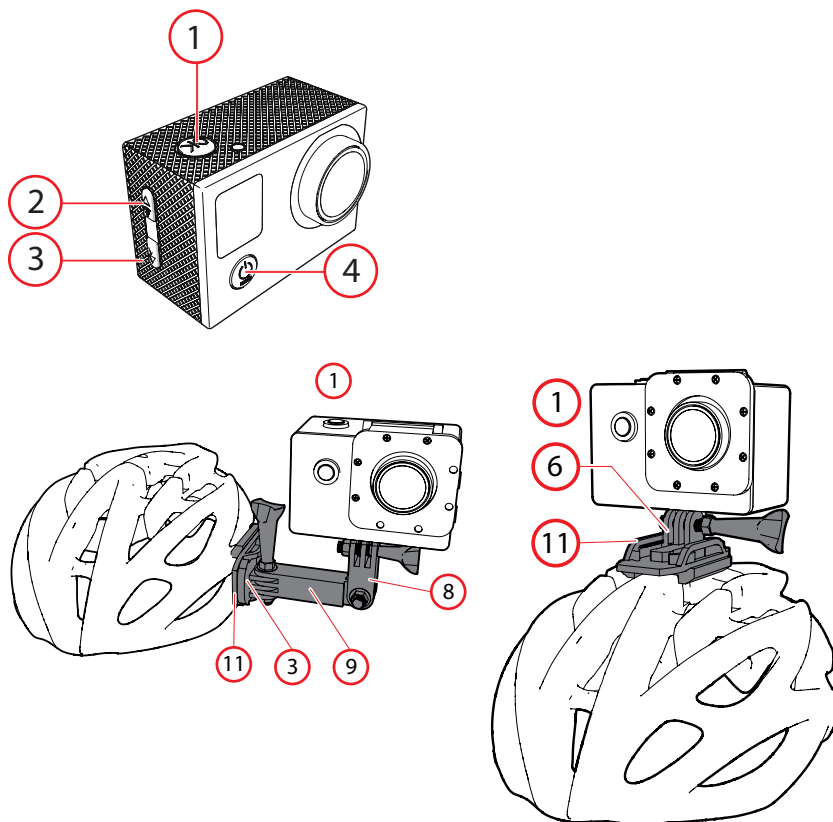
i Het standaardwachtwoord is (1234567890).

6.2 De camera in de waterbestendige behuizing plaatsen



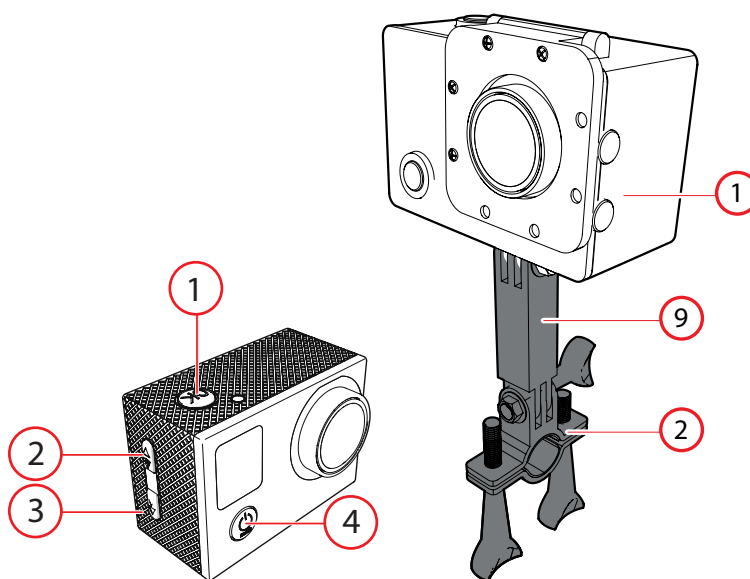
6.3 De camera op de helm monteren

U kunt de camera op twee manieren op de helm monteren. Gebruik hiervoor de meegeleverde accessoires.



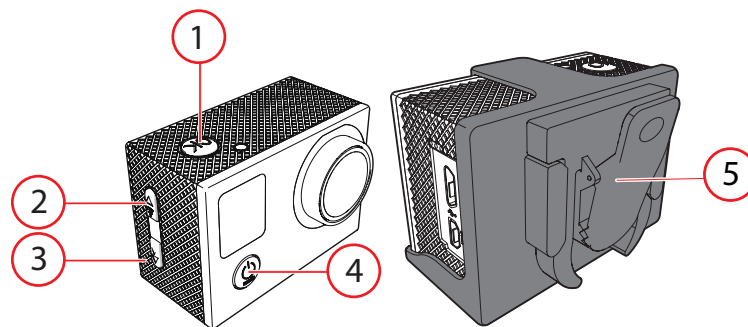
6.4 De camera op je fiets monteren

U kunt de camera op de fiets monteren. Gebruik hiervoor de meegeleverde accessoires.



6.5 De camera met de clip bevestigen

U kunt de camera aan bv. uw riem bevestigen. Gebruik hiervoor de meegeleverde accessoires.



7 Reiniging en onderhoud

- ⚠ Droog de camera en batterij niet met een externe warmtebron zoals een oven of föhn.

- ⚠ Voorkom waterschade aan het apparaat. De rubberen isolatie in de waterbestendige behuizing vormt een waterbestendige barrière die uw apparaat in vochtige condities beschermt. Houd deze rubberen isolatie schoon. Een haar of zandkorrel kan een lek veroorzaken.

- Indien u het apparaat langere tijd niet gebruikt, verwijder dan de batterijen.
- Reinig een vuile lens met een borsteltje/blower (niet meegeleverd).
- Reinig de buitenkant van het apparaat met een zachte doek.
- Maak na het gebruik in zout water altijd de waterbestendige behuizing schoon met zoutloos water en droog deze vervolgens. Zout corrosie kan de waterbestendige behuizing beschadigen.

8 Technische gegevens

- Model nummer: Extreme X8S
- Spanning: 5V/1A
- DSP: V3
- Sensor: OV4689
- Resolutie video: 4K/30FPS*2,7K/30FPS*1080P/60FPS*1080P/30FPS*720P/90FPS*720P/60FPS*720P/30FPS
- Resolutie foto's: 16M /14M /12M /10M /8M /5M
- Lens: 170 HD wide-angle lens
- Belichting: -3 -2 -1 0 1 2 3
- ISO: Auto 100 200 400 800 1600
- Wit balans: Automatic default Sunny day Cloudy incandescent Light Fluorescence
- Zoom: 4x
- Foto modi: General photos; Timed pictures; Auto photos; Motion pictures
- Video modi: General Video; Recycling Video; Time-lapse Video
- Slow shooting: 1080p 60fps 720p 120fps Default
- LCD display 2.0" LCD 176*216
- Beeldformats: JPEG
- Videoformats: MP4
- Video gecomprimeerd: H.264
- Max. 64 Gb, HDMI, Micro USB2.0 en SD-card ingangen
- Rode LED: Product is aan het opladen
- Blauwe LED: Product is ingeschakeld
- Geel LED: WIFI verbinding is tot stand gebracht
- Microfoon (MIC)
- SPK
- Batterijcapaciteit: 900MAH
- Afspeelduur: 1080P/Approx. 90 minutes
- Oplaadtijd (in uren): 2
- Wifi verbinding
- Taal opties: Engels, Chinees, Koreaans, Russisch, Frans, Duits, Nederlands, Italiaans, Spaans, Pools, Japans.
- OS: Windows XP/7/8 SP3/Vista and Mac 10.5 en hoger
- Afmetingen hoofdunit: 59 x 41 x 29 mm
- Gewicht: 44gr (zonder batterijen), 58gr (met batterijen)
- Omgevingstemperatuur: -10°C - +55°C
- Temperatuur voor opslag: -20°C - +70°C
- Relatieve vochtigheid: 5% 95% No frost
- Waterbestendig in behuizing

9 Afvoer van gebruikte elektrische en elektronische apparatuur



Het symbool op het materiaal, de accessoires of verpakking geeft aan dat dit product niet als huishoudelijk afval mag worden behandeld. Voer het apparaat af via het verzamelpunt voor de recycling van afgedankte elektrische en elektronische apparatuur binnen de EU en in andere Europese landen die aparte verzamelssystemen voor gebruikte elektrische en elektronische apparatuur kennen. Door het apparaat op de juiste manier af te voeren, helpt u mogelijke gevaren voor het milieu en de volksgezondheid te voorkomen die anders door verkeerde behandeling van het afgedankte apparaat zouden worden veroorzaakt. Het recyclen van materialen draagt bij aan het behoud van natuurlijke rijkdommen. Voer daarom uw oude elektrische en elektronische apparatuur niet af via het huishoudelijke afval.

Neem voor meer informatie over de recycling van dit product contact op met het plaatselijke gemeentehuis, de vuilnisophaaldienst of de winkel waar u het product heeft gekocht.