



ExtremeX4S  
Actioncam

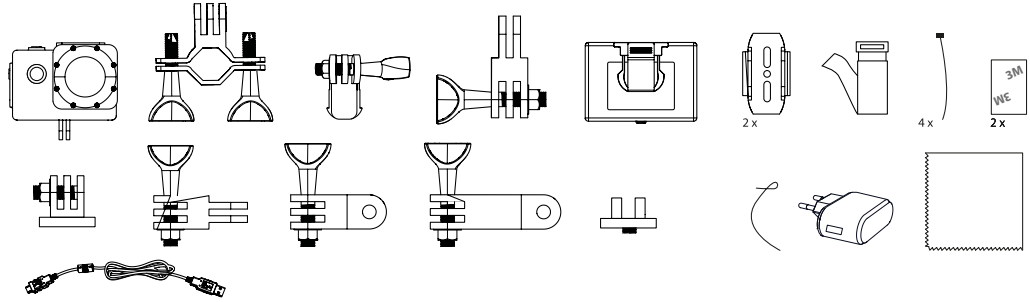
VIZU

- EN For more information see [www.govizu.com](http://www.govizu.com)
- NL Voor meer informatie zie [www.govizu.com](http://www.govizu.com)
- DE Für weitere Informationen siehe [www.govizu.com](http://www.govizu.com)
- FR Pour plus d'informations, veuillez consulter le site [www.govizu.com](http://www.govizu.com)
- ES Para más información, visite [www.govizu.com](http://www.govizu.com)
- DA For mere information besøg [www.govizu.com](http://www.govizu.com)
- FI Lisätietoja löydät osoitteesta [www.govizu.com](http://www.govizu.com)



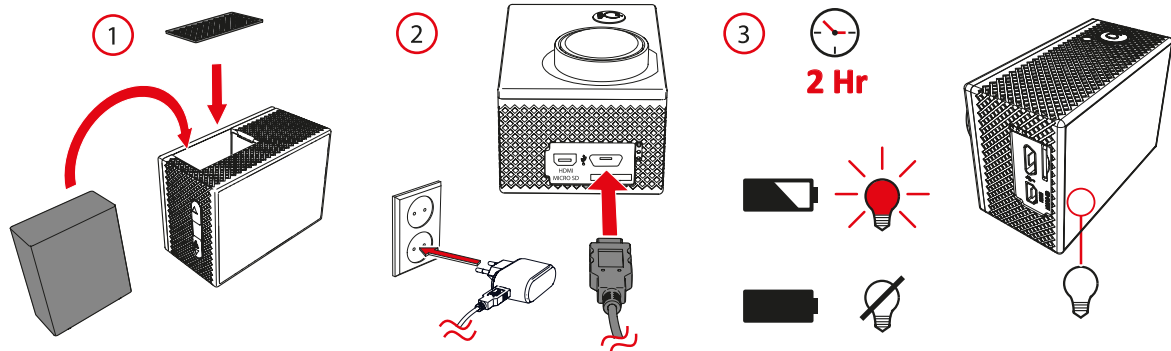
## 1 Check the contents

Controleer de inhoud  
Kontrollieren Sie den Inhalt  
Vérifiez le contenu  
Revise el contenido  
Kontroller indholdet  
Tarkista sisältö



## 2 Charge the appliance

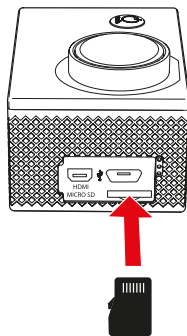
Het apparaat laden  
Gerät laden  
Charger l'appareil  
Cargar el dispositivo  
Lad apparatet op  
Lataa laite



## 3 Slot-in for micro SD card

Micro SD-kaart ingang  
Anschluss für Micro-SD-Karte  
Connecteur pour carte micro mémoire flash  
Entrada para tarjeta micro SD  
Slids til micro SD  
Micro SD-korttipaikka

Max. 64 GB



## 4 Functions

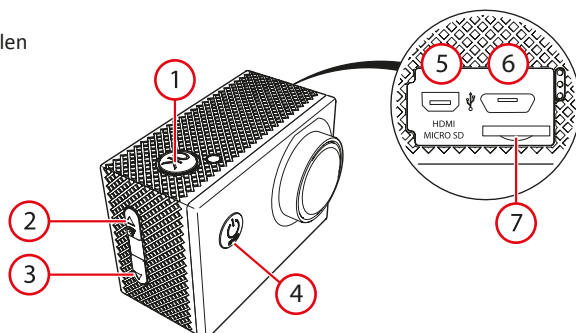
Functies  
Funktionen  
Fonctions  
Funciones  
Funktioner  
Toiminnot



1	Film	4	Play
2	Photo	5	Settings
3	Slow filming		

## 5 Main parts

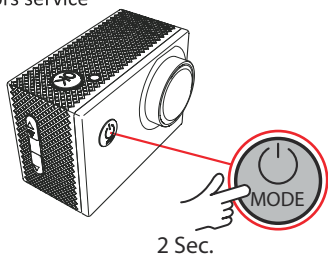
Belangrijkste onderdelen  
Hauptkomponenten  
Pièces principales  
Partes principales  
Hoveddele  
Pääosat



1	OK	5	HDMI
2	◀ / WIFI / UP	6	USB port 2.0
3	▶ / DOWN	7	MICRO SD CARD
4	ON / OFF / MODE		

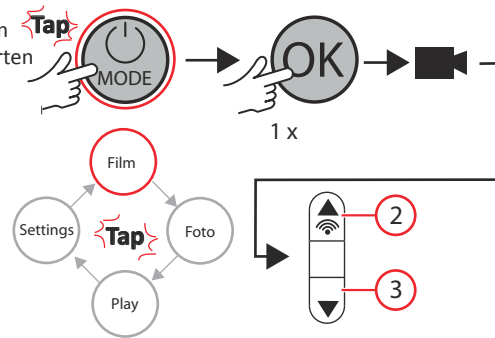
## 6 Turn the appliance on/off

Het apparaat aan en uit zetten  
Das Gerät an- und ausschalten  
Mettre l'appareil en service/hors service  
Encender/apague el aparato  
Tænd/sluk apparatet  
Kytke laite päälle/pois päältä



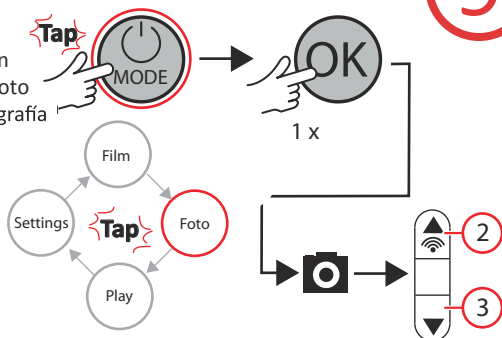
## 7 Start filming

Beginnen met filmen  
Videoaufnahme starten  
Démarrer la vidéo  
Comenzar a grabar  
Start med at filme  
Aloita kuvaus



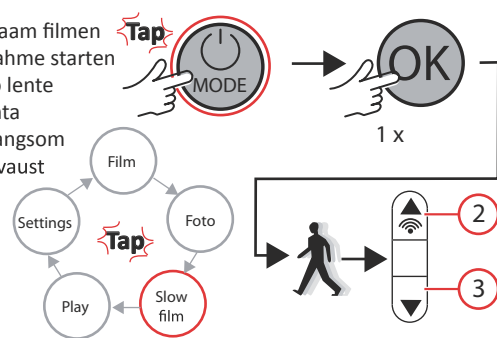
## 8 Make a photo

Een foto maken  
Ein Foto machen  
Prendre une photo  
Tomar una fotografía  
Tag et foto  
Ota kuva



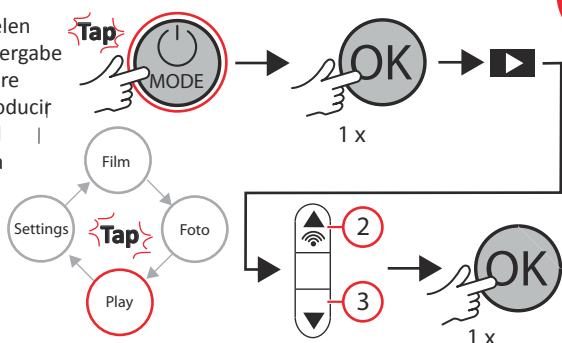
## 9 Start slow filming

Beginnen met langzaam filmen  
Zeitlupe-Videoaufnahme starten  
Démarrer une vidéo lente  
Iniciar grabación lenta  
Start med at filme langsom  
Aloita hidastettu kuvaus



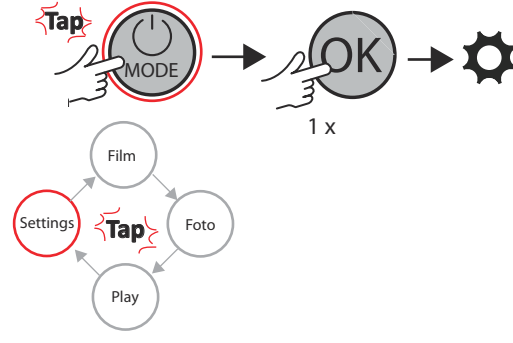
## 10 Play

Afspelen  
Wiedergabe  
Lecture  
Reproducir  
Afspil  
Toista



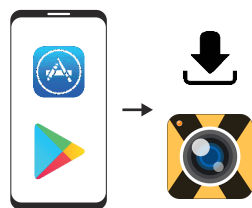
## 11 Settings

Instellingen  
Einstellungen  
Paramètres  
Ajustes  
Indstillinger  
Asetukset

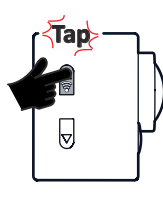


## 12 Make a WIFI connection

Een WIFI verbinding maken  
Eine WLAN-Verbindung herstellen  
Faire une connexion WIFI  
Realizar una conexión WIFI  
Opret en WIFI-forbindelse  
Muodosta Wi-Fi-yhteys



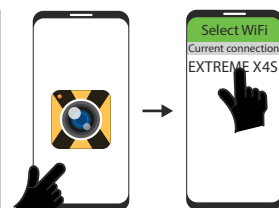
Download: XDV App



Activate wifi



Exit application, open wifi settings,



Open app and select actioncam connect

### Specifications

### Specificaties

### Technische Daten

### Spécifications

### Especificaciones

### Specifikationer

### Tekniset tiedot

Model number: EXTREMEX4S	Model nummer: EXTREMEX4S	Modellnummer: EXTREMEX4S	Numéro de modèle: EXTREMEX4S	Número de modelo: EXTREMEX4S	Modelnummer: EXTREMEX4S	Mallinnumero: EXTREMEX4S
Image Format: JPEG Video Format: MP4	Formaat foto: JPEG Formaat video: MP4	Bildformat: JPEG Videoformat: MP4	Format d'image: JPEG Format vidéo: MP4	Formato de imagen: JPEG Formato de video: MP4	Billedformat: JPEG Videoformat: MP4	Kuvamuoto: JPEG Videomuoto: MP4
Charging Time: +- 2 hours Size: 59 x 41x 29mm Weight: 44gr (without batteries), 58gr with batteries	Laadtijd: +- 2 hours Afmetingen: 59 x 41x 29mm Gewicht: 44gr (zonder batterijen), 58gr met batterijen	Ladezeit: +- 2 Stunden Abmessungen: 59 x 41 x 29 mm Gewicht: 44 g (ohne Akku), 58 g mit Akku	Durée de recharge : +- 2 heures Dimensions : 59 x 41 x 29 mm Poids : 44 g (sans batteries), 58 g avec batteries	Tiempo de carga: +- 2 horas Tamaño: 59 x 41 x 29 mm Peso: 44 g (sin pilas), 58 g con pilas	Ladetid: +- 2 timer Størrelse: 59 x 41x 29mm Vægt: 44 gr (uden batterier), 58 gr med batterier	Latausaika: +- 2 tuntia Koko: 59 x 41 x 29 mm Paino: 44 g (ilman akkuja), 58 g akkujen kanssa
Waterproof in case	Waterbestendig in de behuizing	Wasserdicht im Gehäuse	Étanche dans le logement	Sumergible en el viviendas	Vandtæt i boliger	Vedenpitävä ett kotelo