

VIZU

Extreme X4S Actioncam

Guía del usuario

ES



Tabla de contenidos

1	Uso previsto	3
2	Seguridad	4
2.1	Símbolos en este manual	4
2.2	Instrucciones generales de seguridad	4
3	Preparaciones para el uso	7
3.1	Desembalaje	7
3.2	Contenido del paquete	7
3.3	Cargue la batería	8
4	Funciones	9
4.1	Extreme X4S	9
5	Uso	10
5.1	Tarjeta de memoria: colocación y acceso	10
5.2	Utilización del botón de encendido/apagado	10
5.3	Configuración de fábrica	11
5.4	Comenzar a grabar	11
5.5	Tomar una fotografía	12
5.6	Reproducir	12
5.7	Ajustes	13
5.8	Extraer la batería	15
5.9	Conexión a un ordenador mediante USB	16
5.10	Realizar una conexión HDMI al televisor	16
6	Administrar la cámara desde el teléfono inteligente	17
6.1	Ver la imagen de la cámara a través del móvil	17
6.2	Colocar la cámara en la funda resistente al agua	18
6.3	Instalar la cámara en el casco	18
6.4	Instalar la cámara en la bicicleta	19
6.5	Ajustar la cámara con el clip	20
7	Limpieza y mantenimiento	21
8	Datos técnicos	22
9	Eliminación de equipos eléctricos y electrónicos usados	23

1 Uso previsto

La Extreme X4S es una avanzada cámara de acción para hacer fotos y películas. Con los accesorios que recibirá podrá fijar el Extreme X4S por ejemplo a su bicicleta, su casco o su cinturón. La cámara de acción no puede ser expuesta a salpicaduras o goteo sin la carcasa resistente al agua.




Utilice la aplicación XDV en su Smartphone para manejar el Extreme X4S.

Este dispositivo está destinado para un uso comercial, no para uso profesional.

i Debido a la gran variedad de productos con puertos USB, dispositivos móviles y las funciones específicas de cada fabricante, no podemos garantizar que todos los dispositivos puedan ser reconocidos ni son todas las opciones operativas en teoría disponibles vayan a funcionar.




2 Seguridad

2.1 Símbolos en este manual





-  **ADVERTENCIA** Advertencia significa que existe la posibilidad de lesiones si no se siguen las instrucciones.
-  **ATENCIÓN** Atención significa que existe la posibilidad de daños en el equipo.
-  Una nota ofrece información adicional, p. ej. un procedimiento.

2.2 Instrucciones generales de seguridad

General

-  Para prevenir daños o averías: Por favor, tómese su tiempo para leer las instrucciones generales de seguridad. Esto evitará incendios, explosiones, descargas eléctricas u otros peligros que puedan provocar daños materiales y/o lesiones graves o fatales.
-  El fabricante no es responsable en caso de daños materiales o lesiones personales causadas por una manipulación incorrecta o por incumplimiento de las instrucciones de seguridad. En estos casos se anulará la garantía.
-  No utilice el dispositivo mientras conduzca.

ADVERTENCIA

-  No ejercer fuerza sobre el aparato. (Si corresponde) desenchufe el aparato.
-  Compruebe siempre que la tensión de red se corresponda con la tensión indicada en la placa de características.
-  Utilice solamente accesorios originales del fabricante.
-  No derrame líquidos sobre el aparato.

- ⚠ No introducir ningún objeto en los orificios de ventilación.
- ⚠ No bloquear los orificios de ventilación.
- ⚠ Nunca deje a los niños sin supervisión con el material de embalaje. El material de embalaje representa un peligro de asfixia. Los niños subestiman el peligro con frecuencia. Mantenga siempre a los niños alejados de los materiales de embalaje.
- ⚠ No utilice el dispositivo mientras conduzca.
- ⚠ ¡Advertencia! No está permitido abrir o reparar el producto personalmente ni dejar que otros lo hagan. En tal caso, la garantía perderá su validez. El mantenimiento debe ser realizado por personal técnico certificado.

ATENCIÓN

- ⚠ Limpiar el exterior del aparato con un paño suave. Si el aparato está muy sucio, humedecer el paño ligeramente con agua y una solución neutra.
- ⚠ No poner el aparato cerca de una fuente de calor. Esto podría dañar el aparato.
- ⚠ No exponer el aparato a la luz solar directa.
- ⚠ Si su producto funciona con pilas: Una instalación incorrecta puede ocasionar fugas de ácido de las pilas y corrosión, con lo cual se dañará el aparato. La corrosión, la oxidación, la fuga de ácidos de pilas y cualquier otro defecto gradual por acidez de esta naturaleza invalidarán la garantía.
- ⚠ Revise cualquier daño en el producto, en el cable y (si corresponde) en el adaptador antes de usarlos. Si hay algún daño visible, un olor fuerte, o un sobrecalentamiento excesivo de los componentes, desenchufe el producto.
- ⚠ Introduzca siempre la cámara en la funda resistente al agua cuando vaya a utilizarla en un ambiente húmedo o bajo el agua. La cámara no es resistente al agua.

- ⚠ Evite los daños causados por el agua en el dispositivo. El aislamiento de goma de la funda impermeable forma una barrera resistente al agua que protege el dispositivo en condiciones de humedad. Mantenga limpio el aislamiento de goma. Un pelo o un grano de arena en la goma podrían hacer que entrara agua y podrían dañar su cámara.
- ⚠ Después de cada uso, limpie la funda resistente al agua con agua dulce y, a continuación, séquela. La corrosión producida por la sal podría dañar la funda resistente al agua.
- ⚠ La cámara contiene componentes sensibles, entre ellos, la batería. Evite exponer la cámara y la batería a temperaturas muy altas o muy bajas. Las temperaturas altas y bajas pueden alterar temporalmente la duración de la batería o hacer que la cámara dejar de funcionar correctamente de forma temporal. Evite cambios bruscos de temperatura o humedad mientras utiliza la cámara, de modo que no se produzca una condensación en la cámara o sobre ella.
- ⚠ No seque la cámara o la batería con una fuente de calor externa, como un horno o un secador de pelo.

Observaciones

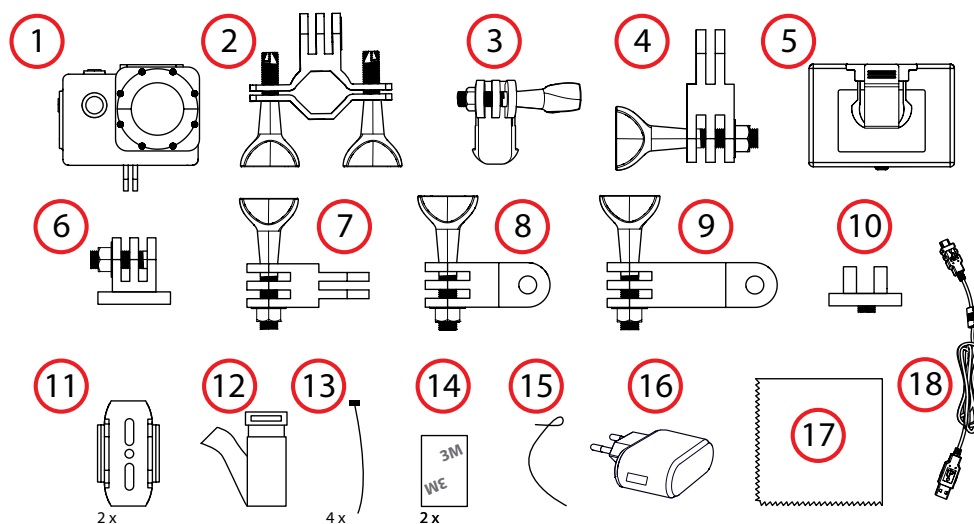
- i** Si este aparato está equipado con patas de goma para evitar que se mueva: las patas están elaboradas de un material no migratorio especialmente formulado para evitar dejar marcas o manchas en los muebles. Sin embargo, ciertos tipos de cera para muebles, conservantes de madera o aerosoles de limpieza ocasionan que la goma se disuelva y deje marcas o residuos en el mueble y, potencialmente, un riesgo de que la superficie se deteriore. Para prevenir daños en las superficies de madera, recomendamos que aplique unos protectores autoadhesivos en la parte inferior de las patas de goma antes de la instalación.
- i** Le recomendamos que conserve la caja original y los materiales de embalaje en el caso de que alguna vez fuera necesario devolver el producto para servicio técnico. Esta es la única manera de proteger con seguridad el producto contra daños en el traslado. Si desecha la caja original y los materiales de embalaje, por favor recuerde reciclar respetando el medio ambiente.

3 Preparaciones para el uso

3.1 Desembalaje

- Desembale con cuidado el aparato.
- Compruebe el contenido del paquete como se describe a continuación. Si falta algún elemento, contacte con el vendedor.
- Le recomendamos guardar el cartón y los materiales de embalaje originales en caso de que sea necesario devolver el producto para su reparación. Es la única manera de proteger con seguridad el producto frente a daños durante el transporte. Si tira el cartón y los materiales de embalaje, recuerde reciclarlos con el debido respeto al medio ambiente.

3.2 Contenido del paquete

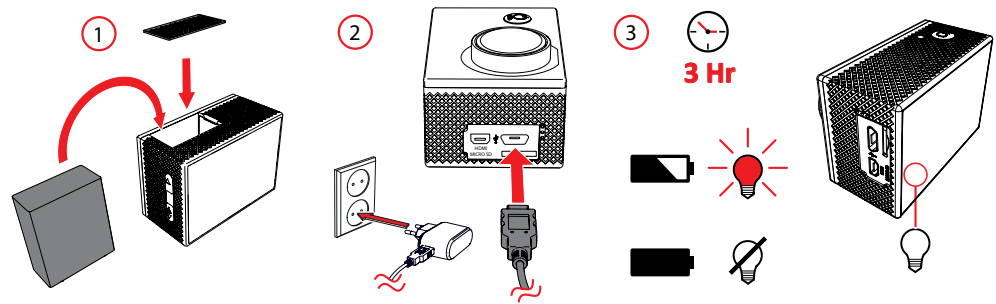


Los siguientes elementos se incluyen en el paquete recibido:

- | | |
|--|---|
| 1. 1x Funda resistente al agua con la cámara | 10. 1x comunicador |
| 2. 1x Soporte para bicicleta | 11. 2x pedestal para casco, por ejemplo |
| 3. 1x Base 1x | 12. 1x correa |
| 4. 1x Base 1x | 13. 4x bandas de sujeción |
| 5. 1x Clip | 14. 2x pegatinas 3M |
| 6. 1x Base fija | 15. 2x alambre |
| 7. 1x soporte 1 | 16. Adaptador 1x |
| 8. 1x soporte 2 | 17. 1x cable micro USB |
| 9. 1x soporte 3 | 18. 1x paño de limpieza |

i Si falta algún elemento, contacte con su vendedor.





3.3 Cargue la batería

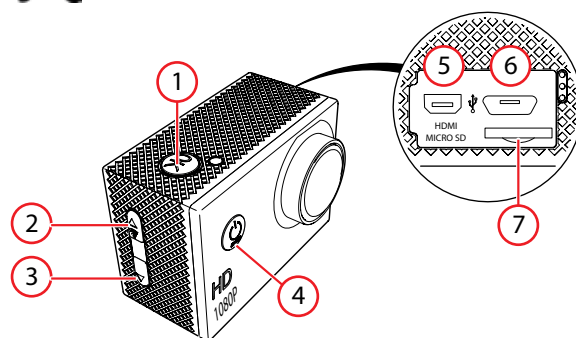


- Abra el compartimento de la batería.
- Coloque la batería correctamente y cierre el compartimento de la batería.
- La batería se carga aproximadamente en 3 horas. La luz indicadora de carga se enciende de color verde durante la carga y se apaga cuando la batería está cargada.

4 Funciones

4.1 Extreme X4S

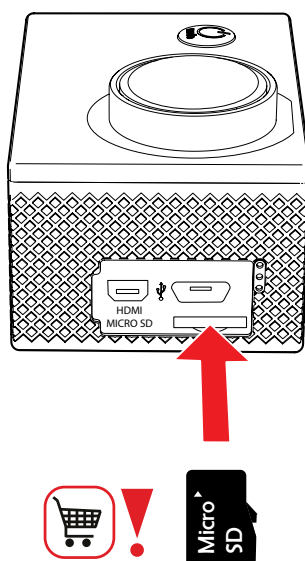
-  Grabación
-  Tomar una fotografía
-  Reproducir
-  Configuración



1. Botón OK
2. Botón PREVIOUS/wifi
3. Botón FORWARD
4. Botón ON/OFF/MODE
5. Salida-HDMI
6. Conexión micro USB
7. Entrada para tarjeta micro SD

5 Uso

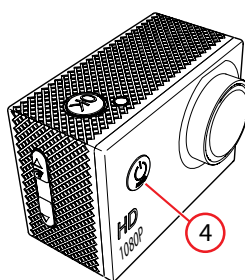
5.1 Tarjeta de memoria: colocación y acceso



- i** Debido a la gran variedad de productos con conexión de memoria externa (USB, SD/MMC, etc.) y sus funciones a veces muy específicas del fabricante, no podemos garantizar que sean reconocidos todos los dispositivos, ni que todas las opciones de funcionamiento que son posibles en teoría funcionen en la práctica.

(7) Ranura de tarjeta de memoria max. 32 Gb

5.2 Utilización del botón de encendido/apagado



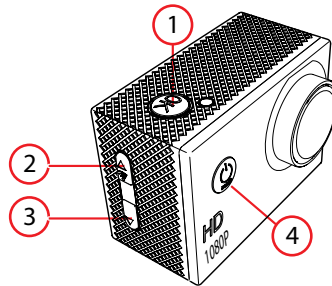
- Mantenga pulsado el botón MODE (4) 3-5 durante unos segundos.
- El aparato está ahora encendido.
- La luz indicadora de color rojo está encendida.

5.3 Configuración de fábrica

La configuración de fábrica es:

- Tamaño de la película: FHD 1080(30FPS)
- Sin interrupciones: 1 min
- HDR: OFF
- Detector de movimiento: OFF
- Grabación de audio: ON
- Mostrar la fecha: ON
- Modo deporte: OFF
- Sensor G: OFF
- Resolución: 12M 4000 x 3000
- Iluminación: 0
- Calidad: Super Fine
- Balance de blancos: AUTO
- ISO: Auto
- Antiagitación (estabilizador de imagen): OFF
- Ráfaga: OFF
- Temporizador: OFF
- Nitidez: Normal
- Fecha y hora
- Ahorro de energía: OFF
- Rotación: OFF
- Contraseña del WIFI: 1234567890
- SSID del WIFI: A5 A000001
- Pitido: OFF
- Opciones de idioma: inglés, chino, ruso, francés, japonés.
- Frecuencia de la fuente de luz: 50 Hz
- Tiempo de retardo: OFF
- Tipo de archivo: Video

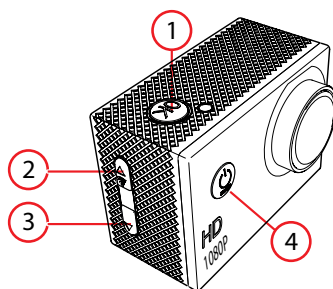
5.4 Comenzar a grabar




i Cuando encienda la cámara, ya estará en el modo de película.

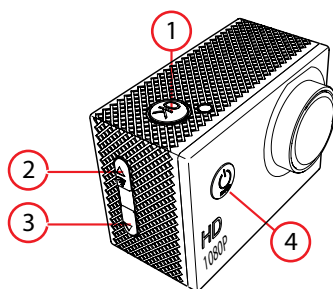
- Pulse varias veces el botón Modo ((4)) hasta llegar al modo de película.
- Pulse el botón OK (1) para empezar a grabar.
- Pulse de nuevo el botón OK (1) para dejar de grabar. El vídeo se habrá grabado.


5.5 Tomar una fotografía



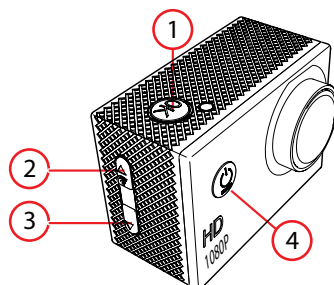
- Pulse varias veces el botón Modo (4) hasta llegar al modo de fotografía. 
- Pulse el botón OK (1) para hacer una foto.

5.6 Reproducir



- Pulse varias veces el botón Modo (4) hasta llegar al modo de reproducción. Aquí podrá ver las fotos y los vídeos que haya grabado. 
- Utilice los botones (2) (3) para desplazarse por las carpetas de la cámara.
- Pulse el botón OK (1) para ver las fotos y los vídeos.

5.7 Ajustes



- Pulse varias veces el botón Modo (4) hasta llegar al menú de configuración.
- Pulse OK (1) para confirmar su selección.
- Utilice los botones (2) y (3) para navegar por el menú.

Movie size (tamaño de la imagen): aquí puede configurar el formato de la imagen (720p/1080p).

Seamless: un proceso en el que el dispositivo continúa realizando grabaciones. Cuando la memoria esté llena, las nuevas grabaciones sobrescribirán las antiguas. Aquí puede configurar la duración de una grabación. Puede elegir entre las siguientes configuraciones: ninguna, 1, 3 y 5 minutos.

Motion Sensor/detection: (encendido/apagado) Cuando la cámara esté encendida, esta función asegura que la grabación comience directamente en cuanto se mueva la cámara o haya algún movimiento frente a la cámara; la duración de la grabación es de 10 segundos.

Record audio (grabación de sonido): aquí puede activar y desactivar la grabación de sonido.

Date Stamp (visualización de fecha/hora): encendido/apagado, hora y fecha.

Sport Mode (modo deporte): (LOW/MID/HIGH) Cuando la cámara esté apagada, esta se enciende al moverse y comienza a grabar directamente; la grabación no se detiene de forma automática.

G-Sensor: Al activar el G-Sensor (sensibilidad: baja/media/alta), en caso de un golpe serio (por ejemplo, una colisión con el coche) la grabación se asegurará de forma automática en la carpeta "EVENT" de la tarjeta SD. Las grabaciones en la carpeta "EVENT" no se eliminan al borrar grabaciones, estas grabaciones pueden ser eliminadas únicamente al formatear la tarjeta SD.

Resolution (resolución): configure aquí la resolución. Puede elegir entre 12M (4000 x 3000), 12M (3648 x 2736), 8M (3264 x 2448), 6M (2816 x 2112), 3M (2048 x 1536), 2M (1920 x 1080) y VGA (640 x 480).

Exposure (Iluminación): aquí puede configurar la iluminación. Puede elegir entre: -2.0, -5/3, -4/3, -1.0, -2/3, -1/3, 0.0, +1/3, +2/3, +1.0, +4/3, +5/3, +2.0

Quality (Calidad): Super Fine, Fine, Normal

White balance (Balance de blancos): aquí puede configurar el balance de blancos. Puede elegir entre Auto, Daylight, Cloudy, Tungsten, Fluorescent.

ISO: Auto, 100, 200, 400

Anti shaking (Antiagitación) (estabilizador de imagen): ON/OFF

Burst: Al activar la función "Burst", es posible hacer varias fotografías de forma consecutiva. En la posición "OFF", la cámara hará 1 foto, en la posición "3" tres fotos, en la posición "5" cinco fotos y en la posición "10" diez fotos de forma consecutiva.

Selftimer Temporizador: OFF, 2 sec, 5 sec, 10 sec

Sharpness: Ajusta la nitidez de la pantalla.

Date & time (Fecha y hora): Aquí puede configurar la fecha y la hora.

Power save off (Ahorro de energía): OFF, 10 sec, 30 sec, 1 min

Rotate: permite girar la imagen

Contraseña del WIFI: 1234567890

SSID del WIFI: 95-A000001

Beep (señal sonora): señal al pulsar un botón.

Opciones de idioma: inglés, chino, ruso, francés, japonés.

Frecuencia de la fuente de luz: para Europa, 50 Hz

Delay shutdown (retrasar el apagado): la cámara se mantiene activa durante unos segundos después de apagarla o de extraer la batería.

File type (tipo de archivo): la configuración para reproducir un archivo: Event, Video, JPEG.

Format (formatear): aquí puede formatear la tarjeta de memoria. Se eliminarán todos los datos.

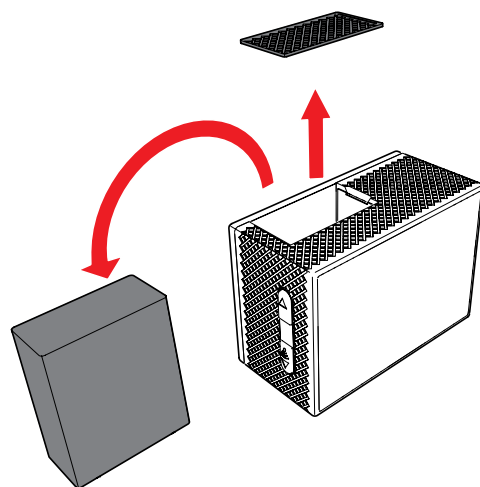
i Se eliminarán todos los datos.

Delete file (eliminar archivo): con esta función eliminará los archivos seleccionados.

Factory reset: restablece la configuración de fábrica. La configuración de la cámara volverá a los ajustes de fábrica.

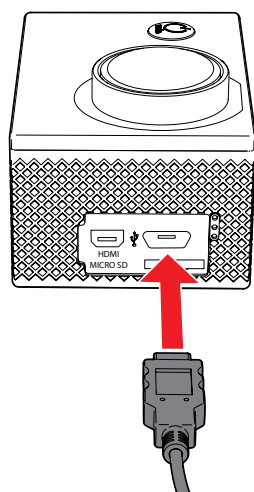
System info (información del sistema): aquí puede ver la información del sistema.

5.8 Extraer la batería



- Abra el compartimento de la batería.
- Agarre la lengüeta de la batería y retire la batería de la cámara.

5.9 Conexión a un ordenador mediante USB



Inserte el cable USB en la cámara y en el ordenador.
Puede elegir entre las siguientes opciones:

Modo USB

Vea y exporte los vídeos y las fotos.

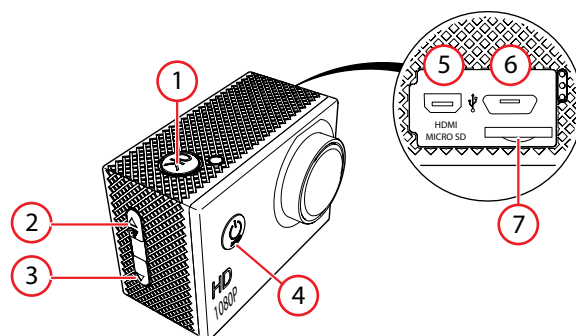
Modo de carga

Puede hacer fotos y vídeos con el ordenador.

Modo USB

Se puede cargar a través del USB del ordenador.

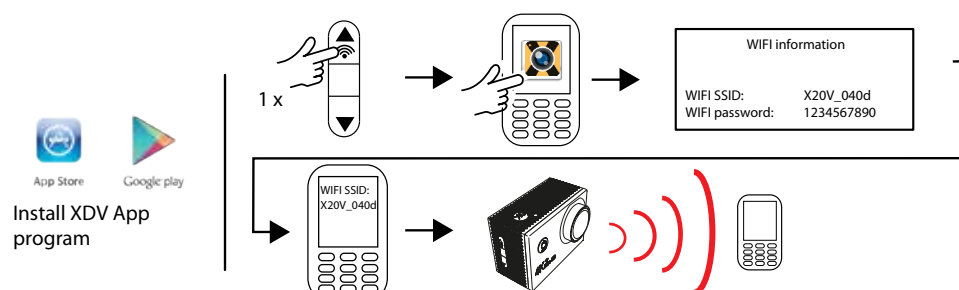
5.10 Realizar una conexión HDMI al televisor



- Mantenga pulsado el botón MODE (4) 2 durante unos segundos.
- El dispositivo se ha apagado.
- Coloque el minicable HDMI (5) (no incluido) en la cámara de acción y conecte esta al televisor.
- Seleccione la televisión en el puerto de entrada correcto (consulte el manual del televisor).
- Siga las instrucciones que aparezcan en la pantalla del televisor.

6 Administrar la cámara desde el teléfono inteligente

6.1 Ver la imagen de la cámara a través del móvil

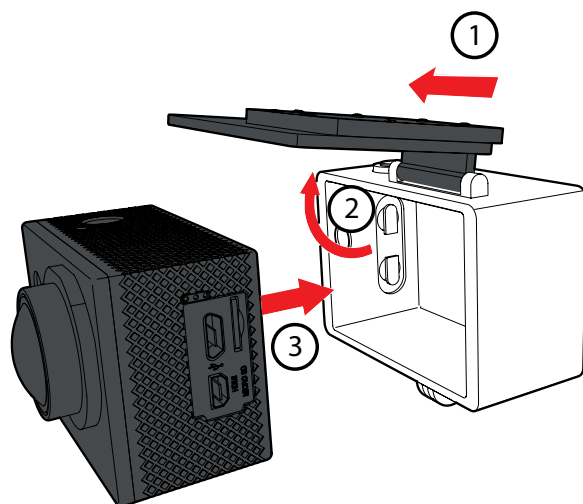


i Para manejar la cámara con su teléfono móvil, debe descargar la aplicación XDV desde PlayStore.

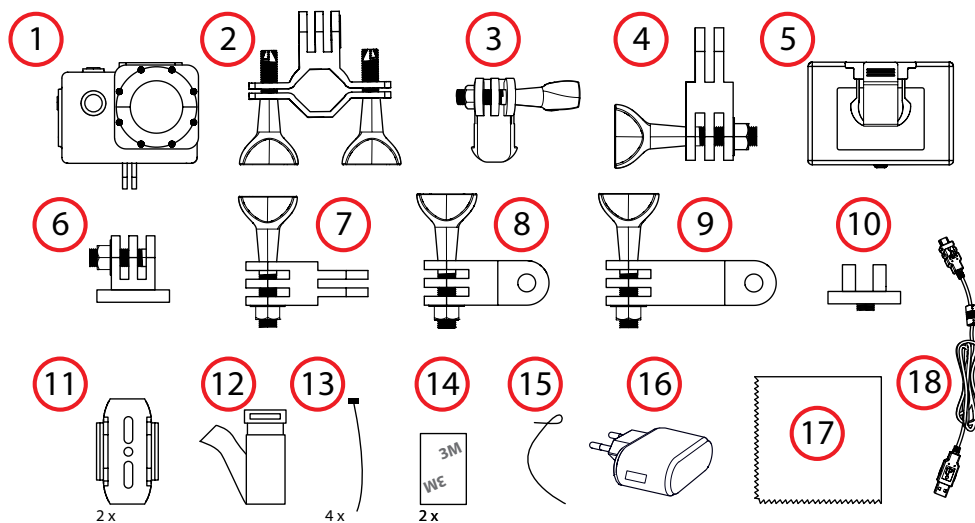
- Pulse el botón WIFI durante (2) segundos.
- Abra la aplicación XDV en su teléfono móvil.
- Seleccione el WIFI: 95-A00001 y escriba la contraseña. Haga clic en Conexión. Ahora la cámara estará conectada a su teléfono móvil y podrá manejar la cámara con la aplicación.

i La contraseña por defecto es (1234567890).

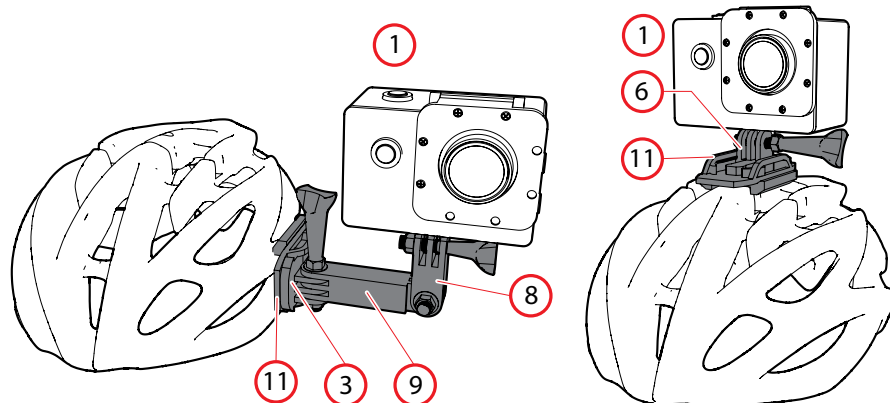
6.2 Colocar la cámara en la funda resistente al agua



6.3 Instalar la cámara en el casco

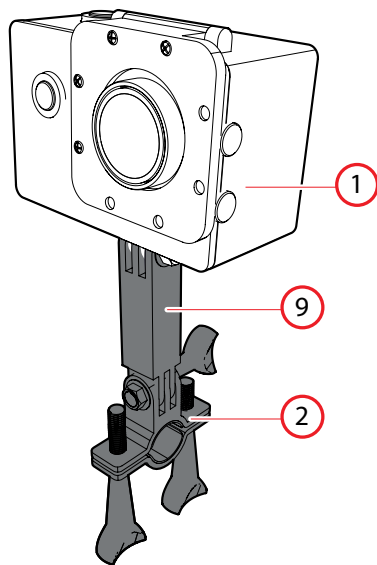
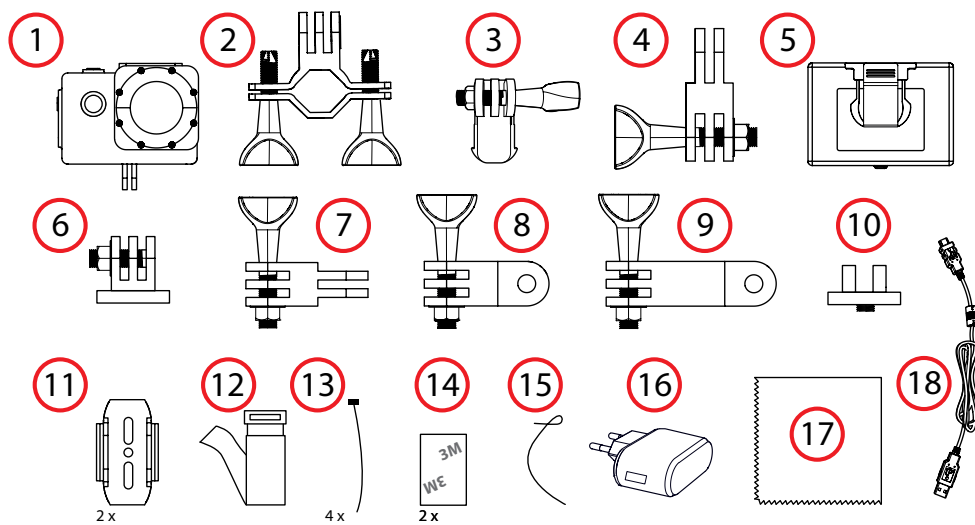


Puede montar la cámara en el casco de dos maneras. Para ello, utilice los accesorios que se suministran.



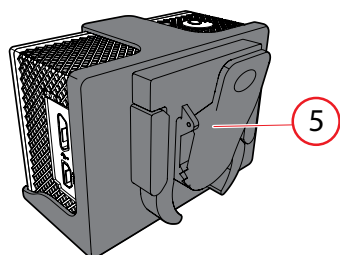
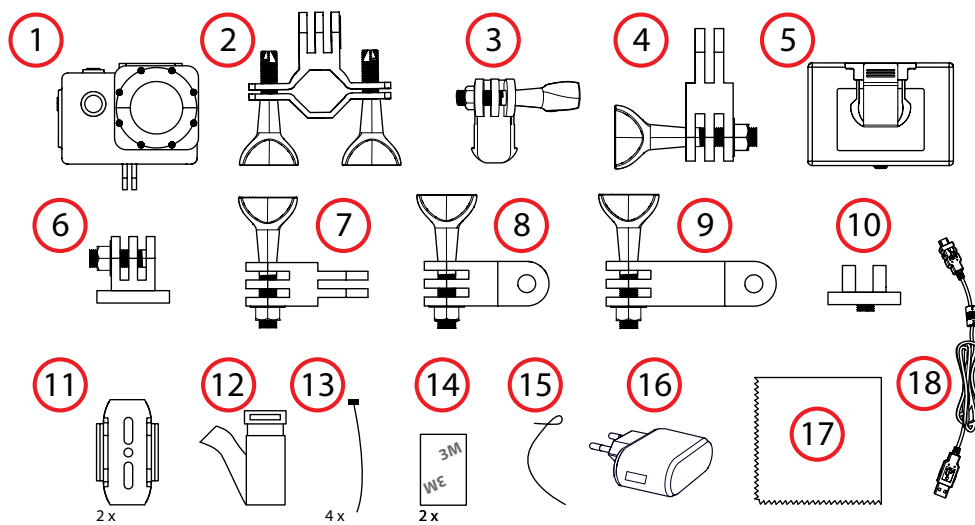
6.4 Instalar la cámara en la bicicleta

Puede instalar la cámara en su bicicleta. Para ello, utilice los accesorios que se suministran.



6.5 Ajustar la cámara con el clip

Puede instalar la cámara, por ejemplo, en el cinturón. Para ello, utilice los accesorios que se suministran.



7 Limpieza y mantenimiento

⚠ No seque la cámara o la batería con una fuente de calor externa, como un horno o un secador de pelo.

⚠ Evite los daños causados por el agua en el dispositivo. El aislamiento de goma de la funda impermeable forma una barrera resistente al agua que protege el dispositivo en condiciones de humedad. Mantenga limpio el aislamiento de goma. Un pelo o un grano de arena en la goma podrían hacer que entrara agua y podrían dañar su cámara.

- Si no va a utilizar el aparato durante un largo período, retire las pilas.
- Limpie la lente con un soplador/cepillo para lente (no incluido) si está sucia.
- Limpie el exterior del aparato con un paño suave.
- Después de cada uso, limpie la funda resistente al agua con agua dulce y, a continuación, séquela. La corrosión producida por la sal podría dañar la funda resistente al agua.

8 Datos técnicos

- Formato de imagen: JPEG (4:3)
- Pantalla LCD 1.5" LCD (3.8 cm)
- Tensión: 5V/1A
- Resolución del vídeo: 1080P/720P/WBGA
- Imágenes por segundo: 30 fps
- Resolución de fotos: 12M, 8M, 5M
- Sensor de imagen
- Ángulo de visión: 170º
- Memoria externa: Micro SD (TF) max. 32 GB
- Conexiones: HDMI y Micro USB2.0.
- conexión Wifi
- Batería: 3.7V Li-ion, 900MAH, 3.33Wh
- La cubierta es resistente al agua hasta 30 m
- Lente: 12 megapixel HD wide-angle lens
- Formatos de vídeo: MOV
- Vídeo comprimido: H.264
- LED rojo: el producto se está cargando
- LED azul: el producto está encendido
- LED amarillo: la conexión WIFI se ha establecido
- Tiempo de reproducción: 1080P / max 70 minutes
- Tiempo de carga (horas):% 1%
- Opciones de idioma: inglés, chino, ruso, francés, alemán, italiano, español, japonés.
- SO: Windows XP/7/8 SP3/Vista y Mac 10.5 y posterior
- Dimensiones de la unidad principal: 59 x 41 x29
- Peso: 62gr
- Temperatura del entorno: -10°C - +55°C
- Temperatura de almacenamiento: -20°C - +70°C
- Humedad relativa: 5% 95% No frost
- Micrófono (MIC)

9 Eliminación de equipos eléctricos y electrónicos usados



El significado del símbolo en el material, su accesorio o embalaje indica que este producto no debe tratarse como un residuo doméstico. Deseche este equipo en el punto de recogida correspondiente para el reciclaje de residuos de equipos eléctricos y electrónicos. En la Unión Europea y otros países europeos existen sistemas de recogida independientes para productos eléctricos y electrónicos usados. Al garantizar la correcta eliminación de este producto contribuirá a evitar los riesgos potenciales al medio ambiente y a la salud humana, que podrían producirse por una eliminación inadecuada de este producto. El reciclaje de material contribuye a conservar los recursos naturales. Por tanto, no deseche sus equipos eléctricos y electrónicos usados con los residuos domésticos.

Si desea información adicional sobre el reciclaje de este producto, contacte con la autoridad municipal, el servicio de recogida de residuos domésticos o la tienda en la que compró el producto.

Si desea información adicional y para conocer las condiciones de la garantía visite: www.govizu.com

