

Instruction Manual

Smart Toast

Digital Toaster

True Control. Perfect Slice. SmartToast!



**7 Browning
Levels**



**5 Bread
Settings**



**Touch Screen
Display**



seeger






GENERAL SAFETY INSTRUCTIONS

When using electrical appliance. Basic safety precautions should always be followed including the following:

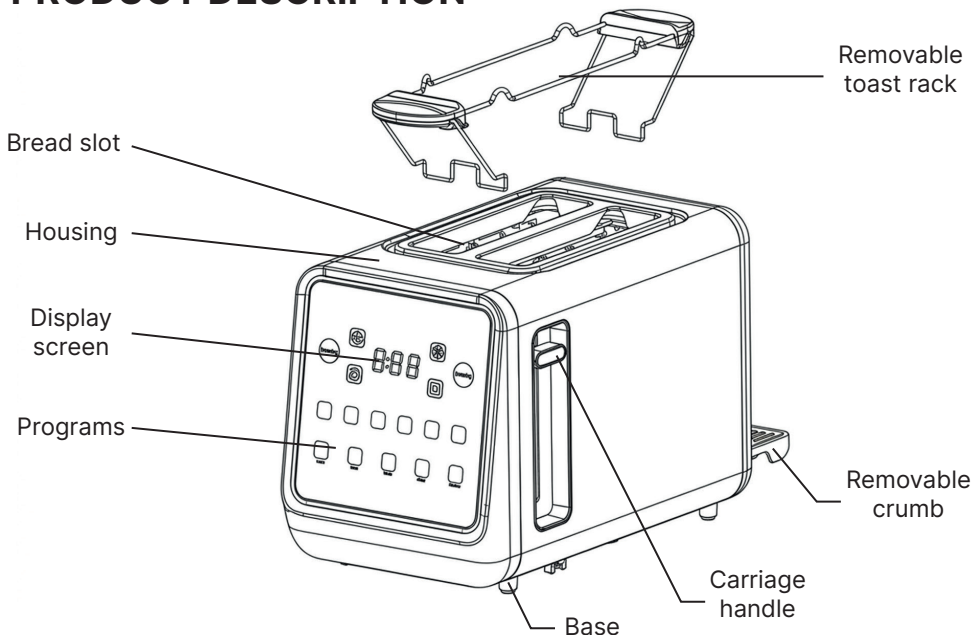
1. Read all instructions.
2. Make sure that your outlet voltage corresponds to the voltage stated on the rating label of the toaster.
3. Do not touch hot surface. Use handles or knobs only.
4. To protect against electrical shock, do not immerse cord, plug, or any part of the toaster in water or other liquid.
5. Close supervision is necessary when it is used by or near children.
6. Unplug unit from outlet when not in use and before cleaning.
7. Do not operate any appliance with a damaged cord or plug, or in abnormal state. If its main cord is damaged, it must be replaced by the manufacturer, the nearest service agent or a qualified person.
8. Do not let the cord hang over edge of table or counter, or touch hot surface.
9. Do not place on or near a hot gas or electric burner, or in a heated oven.
10. Do not use the appliance for other than its intended use.
11. Oversized food, metal foil packages or utensils must not be inserted in the toaster as they may cause fire or electric shock.
12. Bread may burn, so toasters must not be used near or below curtains and other combustible materials, and must be watched.
13. The use of accessory attachments not recommended by the appliance manufacturer may cause injuries.
14. Don't attempt to dislodge food when toaster is in operation.
15. Be sure to take the bread out carefully after toasting so as to avoid injuries.
16. This appliance can be used by children aged from 8 years and above and persons with reduced physical, sensory or mental capabilities or lack of experience and knowledge if they have been given supervision or instruction concerning use of the appliance in a safe way and understand the hazards involved. Children shall not play with the appliance. Cleaning and user maintenance shall not be made by children unless they are older than 8 and supervised.
17. Keep the appliance and its cord out of reach of children less than 8 years.
18. Warning: if toast of small bread slices less than 85mm length, you must pay attention to the potential risk of burning when taking out the slices.
19. The appliance is not intended to be operated by means of an external timer or separate remote-control system.
20. Don't use the appliance outdoors.
21. This appliance is intended to be used in household and similar applications such as:
 - Staff kitchen areas in shops, offices and other working environments;
 - Farm houses;
 - By clients in hotels, motels and other residential type environments;
 - Bed and breakfast type environments.
22. This appliance can be used by children aged from 8 years and above and persons with reduced physical, sensory or mental capabilities or lack of experience and knowledge if they have been given supervision or instruction concerning use of the appliance in a safe way and understand the hazards involved. Children shall not play with the appliance. Cleaning and user maintenance shall not be made by children unless they are older than 8 and supervised.

23. Keep the appliance and its cord out of reach of children less than 8 years.
24. This appliance is not intended for use by persons (including children) with reduced physical, sensory or mental capabilities, or lack of experience and knowledge, unless they have been given supervision or instruction concerning use of the appliance by a person responsible for their safety.
25. Children should be supervised to ensure that they do not play with the appliance.
26. Keep the appliance and its cord out of reach of children less than 8 years.
27. The surfaces are liable to get hot during use.
28. The door or the outer surface may get hot when the appliance is operating.
29. The bread may burn, therefore do not use the toaster near or below combustible material, such as curtains.
30. The hot surface warning symbol  is marked on the appliance means that the appliance may be hot during use.
31. Save these instructions for future reference.

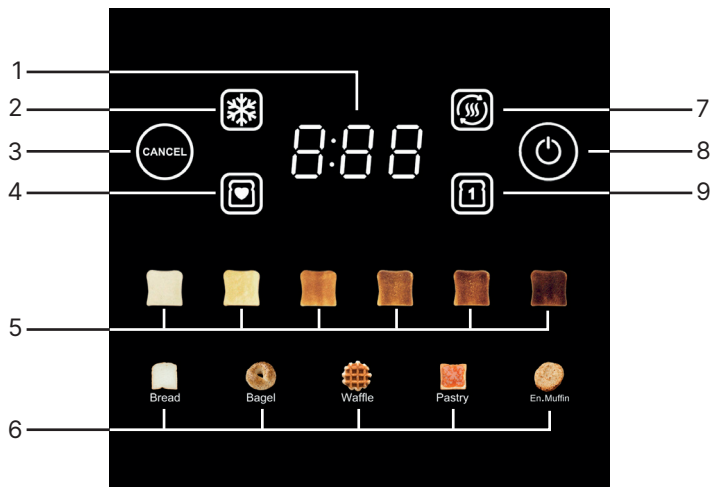
CAUTION

1. If toaster starts to smoke, Press Cancel to stop toasting immediately.
2. Avoid toasting the food with extremely runny ingredients such as butter.
3. Never attempt to remove bread jammed in the slots without unplugging the toaster from the electrical outlet first. Be sure not to damage the internal mechanism or heating elements when removing bread.
4. The bread slot is only applicable for toasting regular bread slice, like the irregular bread or round bread, you can toast it on the toast rack.
5. In order to achieve uniform color we recommend that you should wait a minimum of 30s between each toasting so that color control can reset automatically.

PRODUCT DESCRIPTION



DISPLAY



1. **Digital Timer:** Shows the remaining time
2. **Defrost Button:** Press to select the defrost preset if you want to toast frozen bread
3. **Cancel Button:** Press to stop the heating
4. **Favorite Button:** Press to select or set your favorite cooking kind and color pattern
5. **Toast Level Buttons:** Press to select your desired color
6. **Bread Settings Buttons:** Press to select your desired kind of bread (Bread, Bagel, Waffle, Pastry or English muffin)
7. **Reheat Button:** Press to select the reheat function
8. **Power Button:** Press to power on the digital toaster
9. **Single Slice Button:** Press to select the single slice function

SOUND EFFECTS

When selecting the different options and programs, you can hear a beep sound with every touch. In order to turn this sound off, long press the Cancel button until you hear a confirmation sound. The sound should now be turned off. In order to turn it on again, repeat this.

BEFORE THE FIRST USE

Remove all protective wrappings prior to toasting.

As there is manufacturing residue or oil remained in the toaster or heat element, usually it will emit the odor for the first use. It is normal and will not occur after several times use.

Before the first use it is suggested the operation according to the below steps, except without bread, then let the toaster cool down and begin toasting the first slice.

INSTRUCTIONS FOR USE

1. Put bread slice into the bread slot which can be inserted two slices at most every time. Only the regular slice can be placed into the bread slot. Thicker bread can only be toasted on the toast rack.

NOTE: Make sure the crumb tray is completely positioned in place before use.

2. Plug the power cord into the outlet.

3. Select the desired bread type and toast setting on the touchscreen.

There are 6-position levels, the lowest "1" is for light and the highest "6" is for dark.

The bread slice can be toasted to a golden color at the "4" position; Bread on the toast rack can be toasted to a golden color at the position of "1"

NOTE 1: When toasting one bread slice, the colour may turn out slightly darker than with two slices because the heat is focused on just one bread slice. Try different levels to see what your preferred level for one versus two bread slices is.

NOTE 2: The temperature of the toaster is lower when you start using it than when you use it continuously for multiple bread slices. This could cause the first slices to be lighter in colour than the slices that are toasted after.

4. Lower carriage handle down vertically until it is latched in place, the indicator of Cancel and Power and Selected function will be illuminated, and other icon becomes half-lit, and the appliance will begin toasting at once.

NOTE: The carriage handle can only be latched when the appliance is plugged in.

5. When the bread has been toasted to the preset color, the carriage handle will automatically pop up. If the bread is toasted as preferred, you can lift the carriage handle a little to remove the bread readily.

NOTE: During toasting, you may also observe the toasting color. If it is satisfactory, you can press the Cancel button to cancel the operation at any time, but never lift carriage handle to cancel toasting.

6. If you want to toast frozen bread, firstly press Defrost button and the indicator of Defrost button will be illuminated, set color control knob to your desired color, and then lower carriage handle down vertically until it is latched in place. In this mode bread will be toasted to your desired color.

7. If you want to warm cold toasted bread, firstly press the Reheat button and the indicator of Reheat button will be illuminated, and then lower carriage handle vertically until it is latched in place. In this mode toasting time is fixed, so long as time runs over, the carriage handle will automatically spring up and end up the reheating process.

8. If you want to toast one slice bread firstly press Single button and the indicator of Single button will be illuminated, set color control knob to your desired color, and then lower carriage handle down vertically until it is latched in place. In this mode bread will be toasted to your desired color.

9. If you want to warm “Bagel or English muffin or Waffle or Pastry” bread, firstly press the homologous button and the indicator of “Bagel or English muffin or Waffle or Pastry” button will be illuminated set color control knob to your desired color, and then lower carriage handle down vertically until it is latched in place. In this mode bread will be toasted to your desired color.
10. If the toaster goes into sleep mode, press the ON/OFF button to turn the device on again.
11. Favorite button set: Hold down Favorite button 3 seconds, then select your desired cooking kind (Bread, Bagel, Waffle, Pastry or English muffin) and bread color pattern. Then wait 3 seconds and the favorite settings will be saved.
Favorite button use: Push 1 time Favorite button, you get the Favorite food setting. Then push 1 time Favorite button again, you can cancel the Favorite food setting. Confirm your choice, by lowering the carriage handle down until it is latched in place. The toaster will start working.

CLEANING AND MAINTENANCE

1. Before cleaning, unplug from the appliance and let the appliance cool down completely.
2. Wipe the outside with soft dry cloth, never use metal polish.
3. Pull out crumb tray at the bottom of toaster and empty it. If toaster is used frequently, accumulated bread crumbs should be removed at least once a week. Make sure the crumb tray is completely closed before using the toaster again.
4. When not use or storage, the power cord may be wound under the bottom of toaster.

TECHNICAL SPECIFICATIONS

Product number: SGR1200BK

Voltage: 220 - 240 V ~ 50 - 60Hz

Wattage: 900 Watts

CORRECT DISPOSAL OF THIS PRODUCT



This marking indicates that this product should not be disposed with other household wastes throughout the EU. To prevent possible harm to the environment or human health from uncontrolled waste disposal, recycle it responsibly to promote the sustainable reuse of material resources. To return your used device, please use the return and collection systems or contact the retailer where the product was purchased. They can take this product for environmental safe recycling.




The product meets all the necessary requirements of the EU directives applicable to the specific product.

Changes in text, design, and technical specifications are subject to change without prior notice and we reserve the right to change them.

ALGEMENE VEILIGHEIDSINSTRUCTIES

Bij het gebruik van elektrische apparaten dienen altijd de volgende basisveiligheidsmaatregelen in acht te worden genomen:

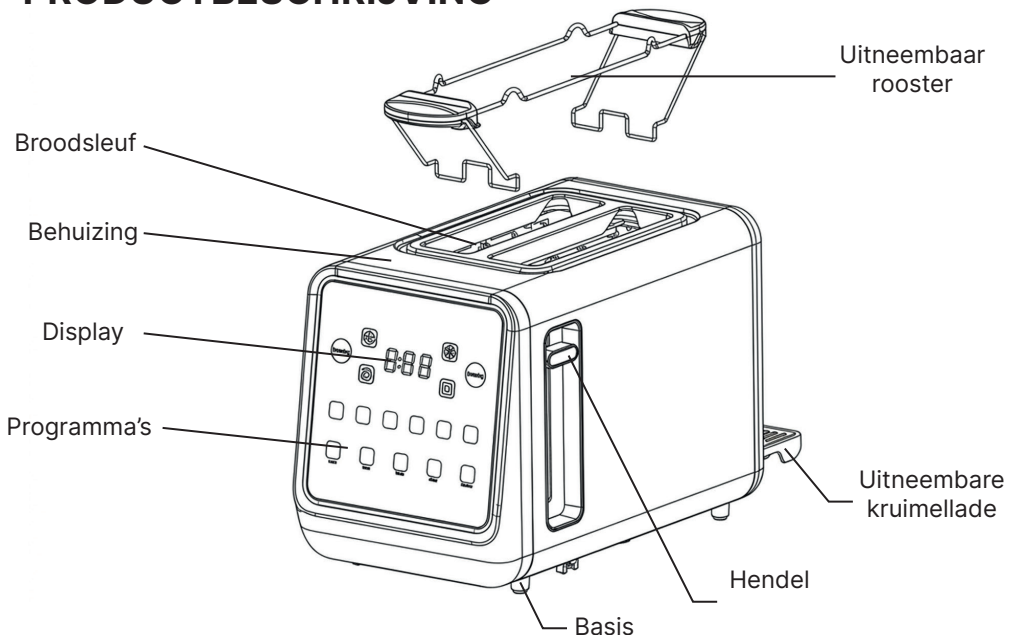
1. Lees alle instructies.
2. Zorg ervoor dat de netspanning overeenkomt met de spanning die staat vermeld op het typeplaatje van de broodrooster.
3. Raak geen hete oppervlakken aan. Gebruik uitsluitend de handgrepen of knoppen.
4. Dompel het snoer, de stekker of enig onderdeel van de broodrooster niet onder in water of andere vloeistoffen om elektrische schokken te voorkomen.
5. Houd nauw toezicht wanneer het apparaat wordt gebruikt door of in de buurt van kinderen.
6. Trek de stekker uit het stopcontact wanneer het apparaat niet in gebruik is en vóór reiniging.
7. Gebruik het apparaat niet met een beschadigd snoer of stekker, of wanneer het niet normaal functioneert. Indien het netsnoer beschadigd is, moet dit worden vervangen door de fabrikant, een erkend servicecentrum of een gekwalificeerd persoon.
8. Laat het snoer niet over de rand van een tafel of aanrecht hangen en zorg ervoor dat het geen hete oppervlakken raakt.
9. Plaats het apparaat niet op of in de buurt van een hete gas- of elektrische kookplaat, en niet in een verwarmde oven.
10. Gebruik het apparaat uitsluitend voor het doel waarvoor het is bestemd.
11. Plaats geen te grote voedingsmiddelen, verpakkingen van aluminiumfolie of metalen keukengerei in de broodrooster, omdat dit brand of elektrische schokken kan veroorzaken.
12. Brood kan verbranden; gebruik de broodrooster daarom niet in de buurt van of onder gordijnen of andere brandbare materialen en houd toezicht tijdens gebruik.
13. Het gebruik van accessoires die niet door de fabrikant worden aanbevolen, kan letsel veroorzaken.
14. Probeer geen vastzittend voedsel te verwijderen terwijl de broodrooster in werking is.
15. Verwijder het brood na het roosteren voorzichtig om letsel te voorkomen.
16. Dit apparaat mag worden gebruikt door kinderen vanaf 8 jaar en door personen met verminderde fysieke, zintuiglijke of mentale vermogens, of gebrek aan ervaring en kennis, mits zij onder toezicht staan of instructies hebben gekregen over veilig gebruik en de mogelijke gevaren begrijpen. Kinderen mogen niet met het apparaat spelen. Reiniging en onderhoud mogen niet door kinderen worden uitgevoerd, tenzij zij ouder zijn dan 8 jaar en onder toezicht staan.
17. Houd het apparaat en het snoer buiten bereik van kinderen jonger dan 8 jaar.
18. Waarschuwing: Bij het roosteren van kleine sneetjes brood korter dan 85 mm moet u extra letten op het risico op brandwonden bij het verwijderen van de sneetjes.
19. Dit apparaat is niet bedoeld om te worden bediend met een externe timer of een afzonderlijk afstandsbedieningssysteem.
20. Gebruik het apparaat niet buitenshuis.
21. Dit apparaat is bedoeld voor huishoudelijk gebruik en vergelijkbare toepassingen, zoals:
 - personeelskeukens in winkels, kantoren en andere werkomgevingen;
 - boerderijen;
 - gebruik door gasten in hotels, motels en andere woonomgevingen;
 - bed-and-breakfastaccommodaties.
22. Dit apparaat mag worden gebruikt door kinderen vanaf 8 jaar en door personen met verminderde fysieke, zintuiglijke of mentale vermogens, of gebrek aan ervaring en kennis, mits zij onder toezicht staan of instructies hebben gekregen over veilig gebruik en de mogelijke gevaren begrijpen.

23. Houd het apparaat en het snoer buiten bereik van kinderen jonger dan 8 jaar.
24. Dit apparaat is niet bedoeld voor gebruik door personen (inclusief kinderen) met verminderde fysieke, zintuiglijke of mentale vermogens, of gebrek aan ervaring en kennis, tenzij zij onder toezicht staan of instructies hebben gekregen van een persoon die verantwoordelijk is voor hun veiligheid.
25. Kinderen moeten onder toezicht staan om te voorkomen dat zij met het apparaat spelen.
26. Houd het apparaat en het snoer buiten bereik van kinderen jonger dan 8 jaar.
27. De oppervlakken kunnen heet worden tijdens gebruik.
28. De deur of de buitenzijde kan heet worden wanneer het apparaat in werking is.
29. Brood kan verbranden; gebruik de broodrooster daarom niet in de buurt van of onder brandbare materialen, zoals gordijnen.
30. Het waarschuwingssymbool  voor hete oppervlakken op het apparaat geeft aan dat het apparaat tijdens gebruik heet kan zijn.
31. Bewaar deze instructies voor toekomstig gebruik.

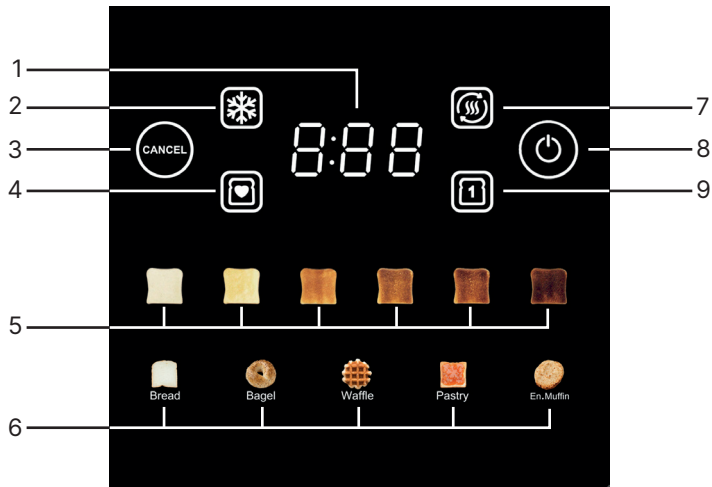
LET OP

1. Als de broodrooster begint te roken, druk dan onmiddellijk op de knop Annuleren om het roosteren te stoppen.
2. Vermijd het roosteren van voedsel met zeer vloeibare ingrediënten, zoals boter.
3. Probeer nooit brood dat in de sleuven vastzit te verwijderen zonder eerst de stekker van de broodrooster uit het stopcontact te halen. Zorg ervoor dat u bij het verwijderen van het brood het interne mechanisme of de verwarmingselementen niet beschadigt.
4. De broodsleuf is alleen geschikt voor het roosteren van reguliere sneetjes brood. Onregelmatig of rond brood dient op het toastrek te worden geroosterd.
5. Om een gelijkmatige kleur te verkrijgen, raden wij aan minimaal 30 seconden te wachten tussen elke roosterbeurt, zodat de kleurregeling automatisch kan resetten.

PRODUCTBESCHRIJVING



WEERGAVE



1. **Digitale Timer:** Toont de resterende tijd
2. **Ontdooi-knop:** Druk om de ontdooivoorkeursinstelling te selecteren als je bevroren brood wilt toosten
3. **Annuleer-knop:** Druk om het verwarmen te stoppen
4. **Favoriet-knop:** Druk om je favoriete kooktype en kleurpatroon te selecteren of in te stellen
5. **Toastniveau-knoppen:** Druk om je gewenste kleur te selecteren
6. **Broodinstellingen-knoppen:** Druk om je gewenste kooktype te selecteren (Brood, Bagel, Wafel, Gebak of Engelse muffin)
7. **Opwarm-knop:** Druk om de opwarmfunctie te selecteren
8. **Aan/uit-knop:** Druk om de digitale toaster in te schakelen
9. **Enkele Sneeuw-knop:** Druk om de enkele plakfunctie te selecteren

GELUIDSEFFECTEN

Wanneer u de verschillende opties en programma's selecteert, kunt u bij elke aanraking een piep horen. Om dit geluid uit te schakelen, houdt u de Annuleer-knop ingedrukt totdat u een bevestigingsgeluid hoort. Het geluid zou nu uitgeschakeld moeten zijn. Om het weer in te schakelen, herhaalt u dit.

VOOR HET EERSTE GEBRUIK

Verwijder alle beschermende verpakkingen vóór het roosteren.

Omdat er tijdens de productie resten of olie in de broodrooster of het verwarmingselement kunnen zijn achtergebleven, kan er bij het eerste gebruik een geur vrijkomen. Dit is normaal en zal na enkele keren gebruiken niet meer optreden.

Voor het eerste gebruik wordt aangeraden het apparaat volgens de onderstaande stappen te laten werken, zonder brood. Laat de broodrooster daarna afkoelen en begin vervolgens met het roosteren van de eerste snee brood.

GEBRUIKSAANWIJZING

1. Plaats een sneetje brood in de broodsleuf; er kunnen maximaal twee sneetjes tegelijk worden geplaatst.
Alleen reguliere sneetjes brood kunnen in de broodsleuf worden geplaatst.
Dikker brood kan alleen op het toastrek worden geroosterd.
OPMERKING: Zorg ervoor dat de kruimellade vóór gebruik volledig en correct is geplaatst.
2. Steek de stekker van het netsnoer in het stopcontact.
3. Selecteer de gewenste roosterstand en broodsoort op het touchscreen.
Er zijn 6 roosterstanden: de laagste stand "1" is licht en de hoogste stand "6" is donker.
Brood in de broodsleuf wordt goudbruin bij stand "4";
brood op het toastrek wordt goudbruin bij stand "1".
OPMERKING 1: Bij het roosteren van één sneetje kan het brood iets donkerder worden dan bij twee sneetjes, omdat de warmte op één sneetje is geconcentreerd.
Probeer verschillende standen om uw voorkeur te bepalen.
OPMERKING 2: De temperatuur van de broodrooster is lager bij het eerste gebruik dan bij continu gebruik. Hierdoor kunnen de eerste sneetjes lichter zijn dan de daaropvolgende.
4. Duw de hendel verticaal omlaag totdat deze vastklikt. De indicatoren voor Annuleren, AAN/UIT en de geselecteerde functie gaan branden, andere pictogrammen branden half. Het apparaat begint direct met roosteren.
OPMERKING: De hendel kan alleen worden vergrendeld wanneer het apparaat is aangesloten.
5. Wanneer het brood de ingestelde kleur heeft bereikt, springt de hendel automatisch omhoog. U kunt de hendel iets optillen om het brood eenvoudig te verwijderen.
OPMERKING: Tijdens het roosteren kunt u de kleur observeren. Is deze naar wens, dan kunt u op elk moment op de knop Annuleren drukken. Trek nooit aan de hendel om het roosteren te stoppen.
6. Voor het roosteren van diepgevroren brood: druk eerst op de Ontdooien-knop; het lampje gaat branden. Stel de gewenste kleur in en duw de hendel omlaag totdat deze vastklikt. Het brood wordt geroosterd tot de ingestelde kleur.
7. Voor het opwarmen van koud geroosterd brood: druk eerst op de Opwarmen-knop; het lampje gaat branden. Duw daarna de hendel omlaag. De opwarmtijd is vast; na afloop springt de hendel automatisch omhoog en eindigt het proces.
8. Voor het roosteren van één sneetje brood: druk eerst op de enkele snee-knop; het lampje gaat branden. Stel de gewenste kleur in en duw de hendel omlaag. Het brood wordt geroosterd tot de ingestelde kleur.
9. Voor het roosteren van bagels, Engelse muffins, wafels of gebak: druk eerst op de betreffende knop; het lampje gaat branden. Stel de gewenste kleur in en duw de hendel omlaag. Het brood wordt geroosterd tot de ingestelde kleur.

10. Wanneer de broodrooster in de slaapstand gaat, drukt u op de AAN/UIT-knop om het apparaat opnieuw in te schakelen.
11. Favorietenknop instellen: Houd de Favorietenknop 3 seconden ingedrukt, selecteer vervolgens het gewenste broodtype (Brood, Bagel, Wafel, Gebak of Engelse muffin) en de gewenste kleur. Wacht 3 seconden om de instelling op te slaan.
Favorietenknop gebruiken: Druk eenmaal om de favoriete instelling te activeren. Druk nogmaals om deze te annuleren. Bevestig door de hendel omlaag te duwen; de broodrooster start.

REINIGING EN ONDERHOUD

1. Trek vóór het reinigen de stekker uit het stopcontact en laat het apparaat volledig afkoelen.
2. Veeg de buitenkant schoon met een zachte, droge doek.
Gebruik nooit metaalpoetsmiddelen.
3. Trek de kruimellade aan de onderzijde van de broodrooster eruit en leeg deze.
Als de broodrooster regelmatig wordt gebruikt, dienen opgehoopte broodkruimels minimaal eenmaal per week te worden verwijderd. Zorg ervoor dat de kruimellade volledig is gesloten voordat u de broodrooster weer gebruikt.
4. Wanneer het apparaat niet in gebruik is of wordt opgeborgen, kan het netsnoer onder de bodem van de broodrooster worden opgerold.

TECHNISCHE SPECIFICATIES

Artikelnummer: SGR1200BK

Spanning: 220 - 240 V ~ 50/60Hz

Vermogen: 900 Watt

JUISTE VERWIJDERING VAN DIT PRODUCT



Dit apparaat is gelabeld in overeenstemming met de Europese Richtlijn 2012/19/EU betreffende afgedankte elektrische en elektronische apparatuur (WEEE). Het symbool op het product of op de verpakking geeft aan dat dit product niet als huishoudelijk afval mag worden behandeld. Het moet in plaats daarvan worden afgegeven bij een geschikt inzamelpunt voor de recycling van elektrische en elektronische apparatuur. Door ervoor te zorgen dat dit product op de juiste manier wordt afgevoerd, helpt u mogelijke negatieve gevolgen voor milieu en gezondheid te voorkomen die kunnen ontstaan door een onjuiste verwerking. De afvoer van dergelijk materiaal moet plaatsvinden volgens de geldende recyclingvoorschriften. Voor meer informatie over recycling van dit product kunt u contact opnemen met uw gemeente, uw afvalinzameldienst of de winkel waar u het apparaat heeft gekocht.




Het product voldoet aan alle noodzakelijke eisen van de EU-richtlijnen die van toepassing zijn op dit type product.

Wijzigingen in tekst, ontwerp en technische specificaties kunnen zonder voorafgaande kennisgeving worden doorgevoerd.

ALLGEMEINE SICHERHEITSHINWEISE

Bei der Verwendung von Elektrogeräten sind stets grundlegende Sicherheitsvorkehrungen zu beachten, einschließlich der folgenden:

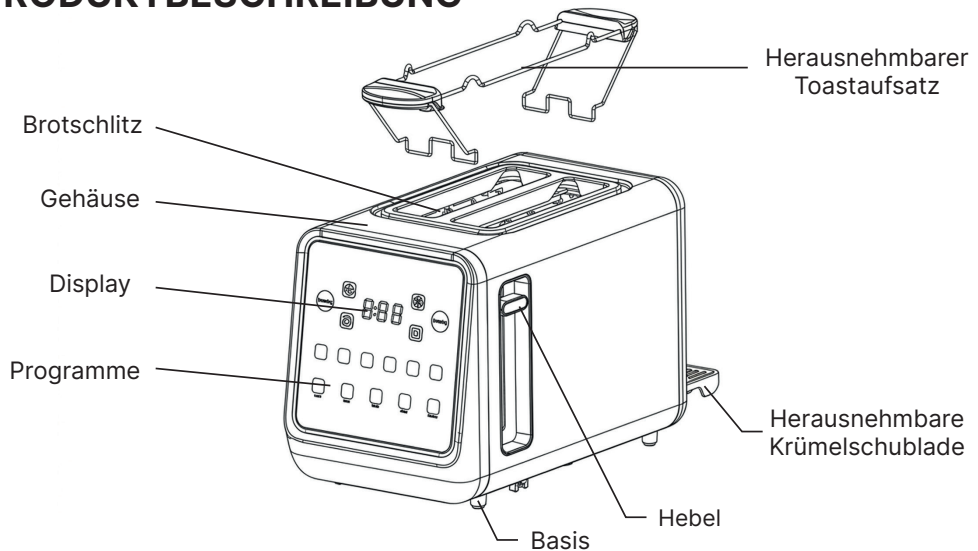
1. Lesen Sie alle Anweisungen sorgfältig durch.
2. Stellen Sie sicher, dass die Netzspannung Ihrer Steckdose mit der auf dem Typenschild des Toasters angegebenen Spannung übereinstimmt.
3. Berühren Sie keine heißen Oberflächen. Verwenden Sie ausschließlich die Griffe oder Bedienknöpfe.
4. Tauchen Sie zum Schutz vor elektrischem Schlag weder das Kabel noch den Stecker oder Teile des Toasters in Wasser oder andere Flüssigkeiten.
5. Eine sorgfältige Aufsicht ist erforderlich, wenn das Gerät von oder in der Nähe von Kindern verwendet wird.
6. Ziehen Sie den Netzstecker aus der Steckdose, wenn das Gerät nicht in Gebrauch ist und vor der Reinigung.
7. Betreiben Sie kein Gerät mit beschädigtem Kabel oder Stecker oder wenn es sich in einem ungewöhnlichen Zustand befindet. Ist das Netzkabel beschädigt, muss es vom Hersteller, dem nächstgelegenen Kundendienst oder einer qualifizierten Fachkraft ersetzt werden.
8. Lassen Sie das Kabel nicht über die Kante eines Tisches oder einer Arbeitsfläche hängen und achten Sie darauf, dass es keine heißen Oberflächen berührt.
9. Stellen Sie das Gerät nicht auf oder in die Nähe von heißen Gas- oder Elektroherden oder in einen beheizten Ofen.
10. Verwenden Sie das Gerät nicht für andere als die vorgesehenen Zwecke.
11. Übergroße Lebensmittel, Metallfolienverpackungen oder Utensilien dürfen nicht in den Toaster eingeführt werden, da dies zu Brand oder elektrischem Schlag führen kann.
12. Brot kann verbrennen. Daher dürfen Toaster nicht in der Nähe oder unter Vorhängen oder anderen brennbaren Materialien verwendet werden und müssen während des Betriebs beaufsichtigt werden.
13. Die Verwendung von Zubehörteilen, die nicht vom Gerätehersteller empfohlen werden, kann zu Verletzungen führen.
14. Versuchen Sie nicht, festsitzende Lebensmittel zu entfernen, während der Toaster in Betrieb ist.
15. Achten Sie darauf, das Brot nach dem Toasten vorsichtig zu entnehmen, um Verletzungen zu vermeiden.
16. Dieses Gerät kann von Kindern ab 8 Jahren sowie von Personen mit eingeschränkten körperlichen, sensorischen oder geistigen Fähigkeiten oder mangelnder Erfahrung und Kenntnis verwendet werden, sofern sie beaufsichtigt werden oder eine Einweisung in den sicheren Gebrauch des Geräts erhalten haben und die damit verbundenen Gefahren verstehen. Kinder dürfen nicht mit dem Gerät spielen. Reinigung und Wartung durch den Benutzer dürfen von Kindern nur durchgeführt werden, wenn sie älter als 8 Jahre sind und beaufsichtigt werden.
17. Halten Sie das Gerät und das Netzkabel außerhalb der Reichweite von Kindern unter 8 Jahren.
18. Warnung: Beim Toasten kleiner Brotscheiben mit einer Länge von weniger als 85 mm ist beim Herausnehmen der Scheiben auf die mögliche Verbrennungsgefahr zu achten.
19. Das Gerät ist nicht dafür vorgesehen, mit einer externen Zeitschaltuhr oder einem separaten Fernbedienungssystem betrieben zu werden.

20. Verwenden Sie das Gerät nicht im Freien.
21. Dieses Gerät ist für den Gebrauch im Haushalt sowie in ähnlichen Anwendungen vorgesehen, wie z. B.:
 - Personalküchen in Geschäften, Büros und anderen Arbeitsumgebungen;
 - Bauernhäuser;
 - durch Gäste in Hotels, Motels und anderen wohnähnlichen Umgebungen;
 - Pensionen (Bed-and-Breakfast-Betriebe).
22. Dieses Gerät kann von Kindern ab 8 Jahren sowie von Personen mit eingeschränkten körperlichen, sensorischen oder geistigen Fähigkeiten oder mangelnder Erfahrung und Kenntnis verwendet werden, sofern sie beaufsichtigt werden oder eine Einweisung in den sicheren Gebrauch des Geräts erhalten haben und die damit verbundenen Gefahren verstehen. Kinder dürfen nicht mit dem Gerät spielen. Reinigung und Wartung durch den Benutzer dürfen von Kindern nur durchgeführt werden, wenn sie älter als 8 Jahre sind und beaufsichtigt werden.
23. Halten Sie das Gerät und das Netzkabel außerhalb der Reichweite von Kindern unter 8 Jahren.
24. Dieses Gerät ist nicht für die Benutzung durch Personen (einschließlich Kinder) mit eingeschränkten körperlichen, sensorischen oder geistigen Fähigkeiten oder mangelnder Erfahrung und Kenntnis bestimmt, es sei denn, sie werden von einer für ihre Sicherheit verantwortlichen Person beaufsichtigt oder in die Benutzung des Geräts eingewiesen.
25. Kinder sollten beaufsichtigt werden, um sicherzustellen, dass sie nicht mit dem Gerät spielen.
26. Halten Sie das Gerät und das Netzkabel außerhalb der Reichweite von Kindern unter 8 Jahren.
27. Die Oberflächen können sich während des Gebrauchs stark erhitzen.
28. Die Tür oder die Außenfläche kann während des Betriebs des Geräts heiß werden.
29. Brot kann verbrennen. Verwenden Sie den Toaster daher nicht in der Nähe oder unter brennbaren Materialien wie Vorhängen.
30. Das auf dem Gerät angebrachte Warnsymbol  weist darauf hin, dass das Gerät während des Gebrauchs heiß werden kann.
31. Bewahren Sie diese Anweisungen für zukünftige Referenz auf.

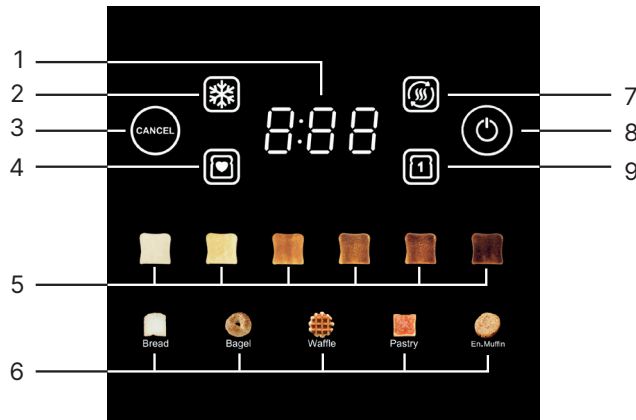
VORSICHT

1. Wenn der Toaster zu rauchen beginnt, drücken Sie sofort die Taste Abbrechen, um den Toastvorgang zu stoppen.
2. Vermeiden Sie das Toasten von Lebensmitteln mit sehr flüssigen Zutaten, wie z. B. Butter.
3. Versuchen Sie niemals, im Schlitz eingeklemmtes Brot zu entfernen, ohne zuvor den Netzstecker aus der Steckdose zu ziehen. Achten Sie darauf, beim Entfernen des Brotes weder den internen Mechanismus noch die Heizelemente zu beschädigen.
4. Der Brotschlitz ist ausschließlich zum Toasten normaler Brotscheiben geeignet. Unregelmäßig geformtes oder rundes Brot sollte auf dem Toastaufsatz getoastet werden.
5. Um eine gleichmäßige Bräunung zu erzielen, empfehlen wir, zwischen jedem Toastvorgang mindestens 30 Sekunden zu warten, damit sich die Bräunungsregelung automatisch zurücksetzen kann.

PRODUKTBESCHREIBUNG



ANZEIGE



1. **Digitaler Timer:** Zeigt die verbleibende Zeit
2. **Auftau-Taste:** Drücken, um die Auftau-Voreinstellung auszuwählen, wenn Sie gefrorenes Brot tosten möchten
3. **Abbrechen-Taste:** Drücken, um das Erwärmen zu stoppen
4. **Favoriten-Taste:** Drücken, um Ihren bevorzugten Garmodus und Farbton auszuwählen oder einzustellen
5. **Toast-Level-Tasten:** Drücken, um Ihre gewünschte Farbe auszuwählen
6. **Brot Einstellungen Taste:** Drücken, um Ihren gewünschten Brot auszuwählen (Brot, Bagel, Waffle, Gebäck oder englisches Muffin)
7. **Aufwärm-Taste:** Drücken, um die Aufwärmfunktion auszuwählen
8. **Ein/Aus-Taste:** Drücken, um den digitalen Toaster einzuschalten
9. **Einzelne Scheibe-Taste:** Drücken, um die Einzelne Scheibe-Funktion auszuwählen

GERÄUSCHEFFEKTE

Wenn Sie die verschiedenen Optionen und Programme auswählen, können Sie bei jeder Berührung einen Piepton hören. Um dieses Geräusch auszuschalten, halten Sie die Abbrechen-Taste gedrückt, bis Sie ein Bestätigungsgeschall hören. Das Geräusch sollte jetzt ausgeschaltet sein. Um es wieder einzuschalten, wiederholen Sie dies.

VOR DEM ERSTEN GEBRAUCH

Entfernen Sie vor dem Toasten sämtliches Verpackungsmaterial.

Da sich Produktionsrückstände oder Öl im Toaster oder Heizelement befinden können, kann beim ersten Gebrauch ein Geruch entstehen. Dies ist normal und tritt nach mehrmaliger Nutzung nicht mehr auf.

Vor dem ersten Gebrauch wird empfohlen, das Gerät gemäß den unten beschriebenen Schritten ohne Brot zu betreiben. Lassen Sie den Toaster anschließend abkühlen und beginnen Sie dann mit dem Toasten der ersten Scheibe.

GEBRAUCHSANWEISUNG

1. Legen Sie eine Brotscheibe in den Brotschlitz; es können maximal zwei Scheiben gleichzeitig eingelegt werden.
Nur regelmäßige Brotscheiben dürfen in den Brotschlitz eingelegt werden.
Dickeres Brot darf nur auf dem Toastgestell getoastet werden.
HINWEIS: Stellen Sie sicher, dass die Krümelschublade vor dem Gebrauch vollständig und korrekt eingesetzt ist.
2. Stecken Sie das Netzkabel in die Steckdose.
3. Wählen Sie die gewünschte Röststufe und Brotsorte auf dem Touchscreen aus.
Es stehen 6 Stufen zur Verfügung:
Die niedrigste Stufe „1“ ist hell, die höchste Stufe „6“ ist dunkel.
Eine Brotscheibe wird bei Stufe „4“ goldbraun;
Brot auf dem Toastaufsatz wird bei Stufe „1“ goldbraun.
HINWEIS 1: Beim Toasten einer einzelnen Scheibe kann das Brot etwas dunkler werden als bei zwei Scheiben, da sich die Wärme auf nur eine Scheibe konzentriert.
Probieren Sie verschiedene Stufen aus, um Ihre bevorzugte Einstellung zu finden.
HINWEIS 2: Die Temperatur des Toasters ist zu Beginn niedriger als bei kontinuierlichem Betrieb mit mehreren Brotscheiben. Dadurch können die ersten Scheiben heller sein als die danach getoasteten.
4. Drücken Sie den Hebel senkrecht nach unten, bis er einrastet. Die Anzeigen für Abbrechen, EIN/AUS und die gewählte Funktion leuchten auf, andere Symbole sind halb beleuchtet. Das Gerät beginnt sofort mit dem Toastvorgang.
HINWEIS: Der Hebel kann nur einrasten, wenn das Gerät an das Stromnetz angeschlossen ist.
5. Sobald das Brot die voreingestellte Bräunung erreicht hat, springt der Hebel automatisch nach oben. Wenn das Brot nach Wunsch getoastet ist, können Sie den Hebel leicht anheben, um das Brot einfach zu entnehmen.
HINWEIS: Während des Toastens können Sie die Bräunung beobachten. Ist diese zufriedenstellend, können Sie den Vorgang jederzeit mit der Abbrechen-Taste beenden. Heben Sie jedoch niemals den Hebel an, um den Toastvorgang abzubrechen.

6. Wenn Sie gefrorenes Brot toasten möchten, drücken Sie zunächst die Auftau-Taste; die Anzeige der Auftau-Taste leuchtet auf. Stellen Sie den Bräunungsregler auf die gewünschte Stufe ein und senken Sie anschließend den Hebel senkrecht ab, bis er einrastet. In diesem Modus wird das Brot bis zur gewünschten Bräunung getoastet.
7. Wenn Sie kalt getoastetes Brot aufwärmen möchten, drücken Sie zunächst die Aufwärm-Taste; die Anzeige der Aufwärm-Taste leuchtet auf. Senken Sie dann den Hebel senkrecht ab, bis er einrastet. In diesem Modus ist die Toastzeit fest eingestellt; nach Ablauf der Zeit springt der Hebel automatisch nach oben und der Aufwärmvorgang endet.
8. Wenn Sie nur eine Brotscheibe toasten möchten, drücken Sie zunächst die Einzel-Taste; die Anzeige der Einzel-Taste leuchtet auf. Stellen Sie den Bräunungsregler auf die gewünschte Stufe ein und senken Sie den Hebel senkrecht ab, bis er einrastet. In diesem Modus wird das Brot bis zur gewünschten Bräunung getoastet.
9. Wenn Sie „Bagel, English Muffin, Waffel oder Gebäck“ toasten möchten, drücken Sie zunächst die entsprechende Taste; die Anzeige der jeweiligen Taste leuchtet auf. Stellen Sie den Bräunungsregler auf die gewünschte Stufe ein und senken Sie den Hebel senkrecht ab, bis er einrastet. In diesem Modus wird das Brot bis zur gewünschten Bräunung getoastet.
10. Wenn der Toaster in den Ruhemodus wechselt, drücken Sie die EIN/AUS-Taste, um das Gerät wieder einzuschalten.
11. Favoritentaste einstellen: Halten Sie die Favoritentaste 3 Sekunden lang gedrückt, wählen Sie anschließend die gewünschte Zubereitungsart (Brot, Bagel, Waffel, Gebäck oder English Muffin) sowie die gewünschte Bräunung. Warten Sie anschließend 3 Sekunden, damit die Favoriteneinstellungen gespeichert werden. Favoritentaste verwenden: Drücken Sie die Favoritentaste einmal, um die Favoriteneinstellung zu aktivieren. Drücken Sie die Taste erneut, um die Favoriteneinstellung zu deaktivieren. Bestätigen Sie Ihre Auswahl, indem Sie den Hebel nach unten drücken, bis er einrastet. Der Toaster startet den Betrieb.

REINIGUNG UND WARTUNG

1. Ziehen Sie vor der Reinigung den Netzstecker aus der Steckdose und lassen Sie das Gerät vollständig abkühlen.
2. Wischen Sie die Außenseite mit einem weichen, trockenen Tuch ab. Verwenden Sie niemals Metallpolitur.
3. Ziehen Sie die Krümelschublade an der Unterseite des Toasters heraus und leeren Sie sie. Bei häufigem Gebrauch sollten angesammelte Brotrümel mindestens einmal pro Woche entfernt werden. Stellen Sie sicher, dass die Krümelschublade vollständig geschlossen ist, bevor Sie den Toaster wieder benutzen.
4. Wenn das Gerät nicht in Gebrauch ist oder gelagert wird, kann das Netzkabel unter der Unterseite des Toasters aufgewickelt werden.

TECHNISCHE DATEN

Produktnummer: SGR1200BK

Spannung: 220 - 240 V ~ 50 - 60Hz

Leistung: 900 Watt

ORDNUNGSGEMÄSSE ENTSORGUNG DIESES PRODUKTS



Dieses Gerät ist gemäß der europäischen Richtlinie 2012/19/EU über Elektro- und Elektronik-Altgeräte (WEEE) gekennzeichnet. Das Symbol auf dem Produkt oder der Verpackung weist darauf hin, dass dieses Produkt nicht als Hausmüll behandelt werden darf. Es muss an einer geeigneten Sammelstelle für das Recycling von Elektro- und Elektronikgeräten abgegeben werden.

Durch die ordnungsgemäße Entsorgung dieses Produkts helfen Sie, mögliche negative Auswirkungen auf die Umwelt und die menschliche Gesundheit zu vermeiden, die durch eine unsachgemäße Abfallbehandlung entstehen könnten. Die Entsorgung muss gemäß den geltenden Recyclingvorschriften erfolgen.

Für detaillierte Informationen zur Wiederverwertung dieses Produkts wenden Sie sich bitte an Ihre örtliche Behörde, Ihren Entsorgungsdienst oder das Geschäft, in dem Sie das Gerät gekauft haben.




Dieses Produkt erfüllt alle erforderlichen Anforderungen der für dieses Produkt geltenden EU-Richtlinien.

Änderungen von Text, Design und technischen Daten sind vorbehalten und können ohne vorherige Ankündigung erfolgen.

CONSIGNES DE SÉCURITÉ GÉNÉRALES

Lors de l'utilisation d'appareils électriques, les précautions de sécurité de base suivantes doivent toujours être respectées :

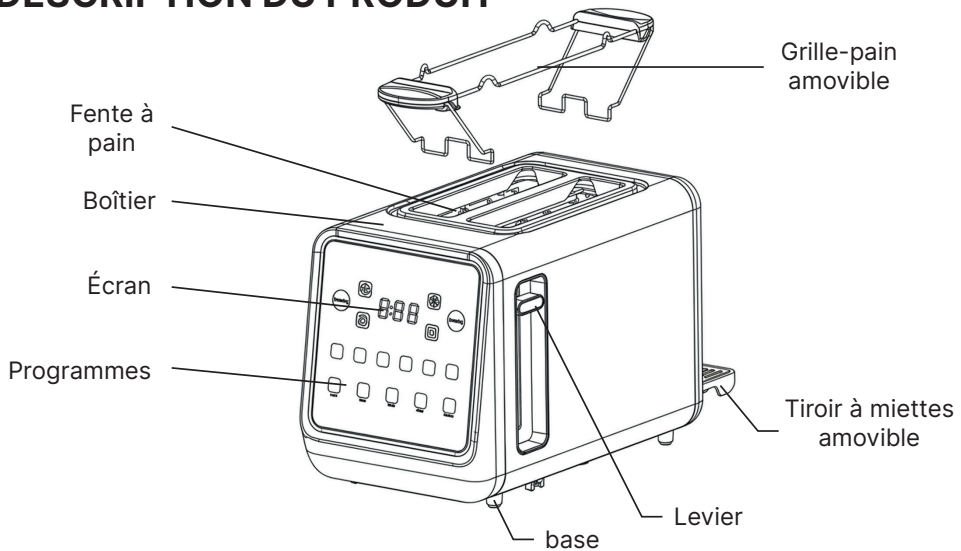
1. Lisez toutes les instructions.
2. Assurez-vous que la tension du réseau correspond à la tension indiquée sur la plaque signalétique du grille-pain.
3. Ne touchez pas les surfaces chaudes. Utilisez uniquement les poignées ou les boutons prévus à cet effet.
4. Afin d'éviter tout risque de choc électrique, ne plongez jamais le cordon, la fiche ou une quelconque partie du grille-pain dans l'eau ou tout autre liquide.
5. Une surveillance étroite est nécessaire lorsque l'appareil est utilisé par des enfants ou à proximité de ceux-ci.
6. Débranchez l'appareil lorsqu'il n'est pas utilisé et avant de le nettoyer.
7. N'utilisez aucun appareil dont le cordon ou la fiche est endommagé, ou qui présente un fonctionnement anormal. Si le cordon d'alimentation est endommagé, il doit être remplacé par le fabricant, un service après-vente agréé ou une personne qualifiée.
8. Ne laissez pas le cordon pendre du bord d'une table ou d'un plan de travail, et évitez tout contact avec des surfaces chaudes.
9. Ne placez pas l'appareil sur ou à proximité d'un brûleur à gaz ou électrique, ni dans un four chaud.
10. N'utilisez pas l'appareil à d'autres fins que celles pour lesquelles il est prévu.
11. Les aliments de grande taille, les emballages en feuille métallique ou les ustensiles métalliques ne doivent pas être insérés dans le grille-pain, car ils peuvent provoquer un incendie ou un choc électrique.
12. Le pain peut brûler ; par conséquent, le grille-pain ne doit pas être utilisé à proximité ou sous des rideaux ou d'autres matériaux combustibles et doit être surveillé pendant son utilisation.
13. L'utilisation d'accessoires non recommandés par le fabricant de l'appareil peut entraîner des blessures.
14. N'essayez pas de retirer des aliments coincés lorsque le grille-pain est en fonctionnement.
15. Veillez à retirer le pain avec précaution après le grillage afin d'éviter toute blessure.
16. Cet appareil peut être utilisé par des enfants âgés de 8 ans et plus ainsi que par des personnes ayant des capacités physiques, sensorielles ou mentales réduites, ou un manque d'expérience et de connaissances, à condition qu'elles aient reçu une surveillance ou des instructions concernant l'utilisation de l'appareil en toute sécurité et qu'elles comprennent les dangers encourus. Les enfants ne doivent pas jouer avec l'appareil. Le nettoyage et l'entretien par l'utilisateur ne doivent pas être effectués par des enfants, sauf s'ils ont plus de 8 ans et sont surveillés.
17. Conservez l'appareil et son cordon hors de portée des enfants de moins de 8 ans.
18. Avertissement : lors du grillage de petites tranches de pain d'une longueur inférieure à 85 mm, faites particulièrement attention au risque de brûlure lors du retrait des tranches.
19. Cet appareil n'est pas destiné à être utilisé avec une minuterie externe ou un système de commande à distance séparé.
20. N'utilisez pas l'appareil à l'extérieur.

21. Cet appareil est destiné à un usage domestique et à des applications similaires, telles que :
 - les cuisines du personnel dans les magasins, bureaux et autres environnements de travail ;
 - les fermes ;
 - l'utilisation par des clients dans des hôtels, motels et autres environnements résidentiels ;
 - les environnements de type chambres d'hôtes.
22. Cet appareil peut être utilisé par des enfants âgés de 8 ans et plus ainsi que par des personnes ayant des capacités physiques, sensorielles ou mentales réduites, ou un manque d'expérience et de connaissances, à condition qu'elles aient reçu une surveillance ou des instructions concernant l'utilisation de l'appareil en toute sécurité et qu'elles comprennent les dangers encourus.
23. Conservez l'appareil et son cordon hors de portée des enfants de moins de 8 ans.
24. Cet appareil n'est pas destiné à être utilisé par des personnes (y compris des enfants) ayant des capacités physiques, sensorielles ou mentales réduites, ou un manque d'expérience et de connaissances, sauf si elles sont surveillées ou ont reçu des instructions concernant l'utilisation de l'appareil par une personne responsable de leur sécurité.
25. Les enfants doivent être surveillés afin de s'assurer qu'ils ne jouent pas avec l'appareil.
26. Conservez l'appareil et son cordon hors de portée des enfants de moins de 8 ans.
27. Les surfaces de l'appareil peuvent devenir chaudes pendant l'utilisation.
28. La porte ou la surface extérieure peut devenir chaude lorsque l'appareil est en fonctionnement.
29. Le pain peut brûler ; par conséquent, n'utilisez pas le grille-pain à proximité ou sous des matériaux combustibles, tels que des rideaux.
30. Le symbole d'avertissement  apposé sur l'appareil indique que celui-ci peut être chaud pendant l'utilisation.
31. Conservez ces instructions pour référence ultérieure.

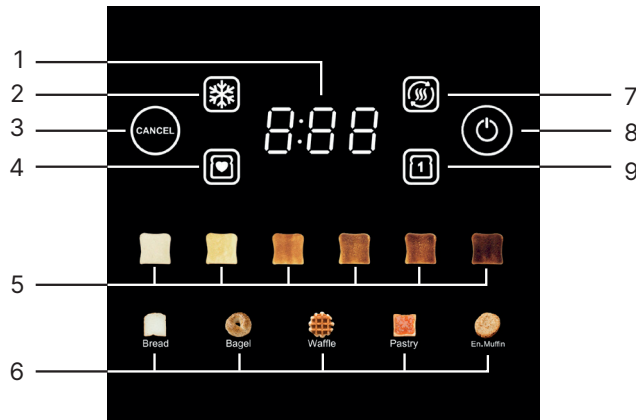
ATTENTION

1. Si le grille-pain commence à fumer, appuyez immédiatement sur le bouton Annuler pour arrêter le grillage.
2. Évitez de griller des aliments contenant des ingrédients très liquides, tels que le beurre.
3. N'essayez jamais de retirer du pain coincé dans les fentes sans avoir d'abord débranché le grille-pain de la prise électrique. Veillez à ne pas endommager le mécanisme interne ni les éléments chauffants lors du retrait du pain.
4. La fente à pain est uniquement destinée au grillage de tranches de pain régulières. Le pain de forme irrégulière ou rond doit être grillé sur la grille.
5. Afin d'obtenir une couleur de grillage uniforme, nous recommandons d'attendre au minimum 30 secondes entre chaque cycle de grillage, afin que le réglage de brunissage puisse se réinitialiser automatiquement.

DESCRIPTION DU PRODUIT



ANNONCE



1. **Minuteur Numérique** : Affiche le temps restant
2. **Bouton de décongélation** : Appuyez pour sélectionner le pré-réglage de décongélation, si vous souhaitez griller du pain congelé
3. **Bouton d'annulation** : Appuyez pour arrêter le réchauffement
4. **Bouton de Favoris** : Appuyez pour sélectionner ou régler votre mode de cuisson et votre teinte préférés
5. **Boutons de niveau de toast** : Appuyez pour sélectionner la couleur souhaitée
6. **Bouton des Paramètres de Pain** : Appuyez pour sélectionner votre mode de cuisson souhaité (pain, bagel, gaufre, pâtisserie ou muffin anglais)
7. **Bouton de Réchauffement** : Appuyez pour sélectionner la fonction de réchauffement
8. **Bouton marche/arrêt** : Appuyez pour allumer le grille-pain numérique
9. **Bouton de Tranche unique** : Appuyez pour sélectionner la fonction de tranche unique

EFFETS SONORES

Lorsque vous sélectionnez les différentes options et programmes, vous pouvez entendre un bip à chaque touche. Pour désactiver ce son, maintenez enfoncé le bouton Annuler jusqu'à ce que vous entendiez un son de confirmation. Le son devrait maintenant être désactivé. Pour le réactiver, répétez cette opération.

AVANT LA PREMIÈRE UTILISATION

Retirez tous les emballages de protection avant de griller le pain.

En raison de résidus de fabrication ou d'huile pouvant subsister dans le grille-pain ou l'élément chauffant, une odeur peut se dégager lors de la première utilisation. Ceci est normal et disparaîtra après quelques utilisations.

Avant la première utilisation, il est recommandé de faire fonctionner l'appareil selon les étapes ci-dessous, sans pain. Laissez ensuite le grille-pain refroidir avant de griller la première tranche.

INSTRUCTIONS D'UTILISATION

1. Insérez une tranche de pain dans la fente à pain ; un maximum de deux tranches peut être inséré à la fois.

Seules les tranches de pain régulières peuvent être placées dans la fente.

Le pain plus épais ne peut être grillé que sur le support à toast.

REMARQUE : Assurez-vous que le tiroir à miettes est complètement et correctement positionné avant utilisation.

2. Branchez le cordon d'alimentation dans la prise de courant.
3. Sélectionnez la position de grille souhaitée et le type de pain sur l'écran tactile. Il y a 6 niveaux :

le niveau le plus bas « 1 » correspond à un brunissage clair et le niveau le plus élevé « 6 » à un brunissage foncé.

Une tranche de pain peut être grillée jusqu'à une couleur dorée à la position « 4 » ; le pain placé sur la grille peut être grillé jusqu'à une couleur dorée à la position « 1 ».

REMARQUE 1: Lors du grillage d'une seule tranche de pain, la couleur peut être légèrement plus foncée qu'avec deux tranches, car la chaleur est concentrée sur une seule tranche. Essayez différents niveaux afin de déterminer votre réglage préféré pour une ou deux tranches.

REMARQUE 2: La température du grille-pain est plus basse au démarrage qu'en cas d'utilisation continue pour plusieurs tranches. Cela peut entraîner une couleur plus claire pour les premières tranches par rapport aux suivantes.

4. Abaissez le levier verticalement jusqu'à ce qu'il s'enclenche. Les voyants Annulation, Marche/Arrêt et de la fonction sélectionnée s'allument, les autres icônes deviennent partiellement éclairées, et l'appareil commence immédiatement le grillage.

REMARQUE : Le levier ne peut s'enclencher que lorsque l'appareil est branché.

5. Lorsque le pain a atteint la couleur préréglée, le levier remonte automatiquement. Si le pain est grillé selon vos préférences, vous pouvez soulever légèrement le levier pour retirer facilement le pain.

REMARQUE : Pendant le grillage, vous pouvez observer la couleur du pain. Si elle est satisfaisante, vous pouvez appuyer à tout moment sur le bouton Annuler pour

- interrompre l'opération, mais ne soulevez jamais le levier pour arrêter le grillage.
6. Pour griller du pain congelé, appuyez d'abord sur le bouton Décongélation ; le voyant correspondant s'allume. Réglez ensuite le brunissage souhaité, puis abaissez le levier verticalement jusqu'à ce qu'il s'enclenche. Dans ce mode, le pain sera grillé jusqu'à la couleur souhaitée.
 7. Pour réchauffer du pain déjà grillé et refroidi, appuyez d'abord sur le bouton Réchauffage ; le voyant correspondant s'allume. Abaissez ensuite le levier verticalement jusqu'à ce qu'il s'enclenche. Dans ce mode, le temps de grillage est fixe ; une fois le temps écoulé, le levier remonte automatiquement et le processus de réchauffage s'arrête.
 8. Pour griller une seule tranche de pain, appuyez d'abord sur le bouton Tranche unique ; le voyant correspondant s'allume. Réglez le brunissage souhaité, puis abaissez le levier verticalement jusqu'à ce qu'il s'enclenche. Dans ce mode, le pain sera grillé jusqu'à la couleur souhaitée.
 9. Pour griller ou réchauffer du pain de type « Bagel, English muffin, Gaufre ou Pâtisserie », appuyez d'abord sur le bouton correspondant ; le voyant associé s'allume. Réglez le brunissage souhaité, puis abaissez le levier verticalement jusqu'à ce qu'il s'enclenche. Dans ce mode, le pain sera grillé jusqu'à la couleur souhaitée.
 10. Si le grille-pain passe en mode veille, appuyez sur le bouton MARCHE/ARRÊT pour rallumer l'appareil.
 11. Réglage du bouton Favori : Maintenez le bouton Favori enfoncé pendant 3 secondes, puis sélectionnez le type de préparation souhaité (Pain, Bagel, Gaufre, Pâtisserie ou English muffin) ainsi que le niveau de brunissage. Attendez ensuite 3 secondes pour que les réglages favoris soient enregistrés.
Utilisation du bouton Favori : Appuyez une fois sur le bouton Favori pour activer le réglage favori. Appuyez une seconde fois pour annuler le réglage favori. Confirmez votre choix en abaissant le levier jusqu'à ce qu'il s'enclenche. Le grille-pain commence à fonctionner.

NETTOYAGE ET ENTRETIEN

1. Avant le nettoyage, débranchez l'appareil et laissez-le refroidir complètement.
2. Essuyez l'extérieur avec un chiffon doux et sec. N'utilisez jamais de produits de polissage pour métal.
3. Retirez le tiroir à miettes situé au bas du grille-pain et videz-le. Si le grille-pain est utilisé fréquemment, les miettes accumulées doivent être retirées au moins une fois par semaine. Assurez-vous que le tiroir à miettes est complètement fermé avant de réutiliser le grille-pain.
4. Lorsque l'appareil n'est pas utilisé ou est rangé, le cordon d'alimentation peut être enroulé sous la base du grille-pain.

CARACTÉRISTIQUES TECHNIQUES

Numéro d'article: SGR1200BK

Tension : 220 - 240 V ~ 50 - 60Hz

Puissance : 900 Watts

ÉLIMINATION APPROPRIÉE DE CE PRODUIT



Cet appareil est étiqueté conformément à la directive européenne 2012/19/UE relative aux déchets d'équipements électriques et électroniques (DEEE). Le symbole figurant sur le produit ou sur son emballage indique que ce produit ne doit pas être traité comme un déchet ménager. Il doit être déposé dans un point de collecte approprié pour le recyclage des équipements électriques et électroniques. En veillant à l'élimination appropriée de ce produit, vous contribuez à prévenir les effets négatifs potentiels sur l'environnement et la santé humaine qui pourraient résulter d'une gestion inappropriée des déchets de ce produit. L'élimination doit être effectuée conformément à la réglementation locale en matière de recyclage. Pour plus d'informations sur le recyclage de ce produit, veuillez contacter votre mairie, votre service local de gestion des déchets ou le magasin où vous avez acheté l'appareil.




Le produit répond à toutes les exigences des directives européennes applicables à ce type de produit.

Des modifications de texte, de conception et de spécifications techniques peuvent être effectuées sans préavis.

INSTRUCCIONES GENERALES DE SEGURIDAD

Al utilizar aparatos eléctricos, deben seguirse siempre las siguientes precauciones básicas de seguridad:

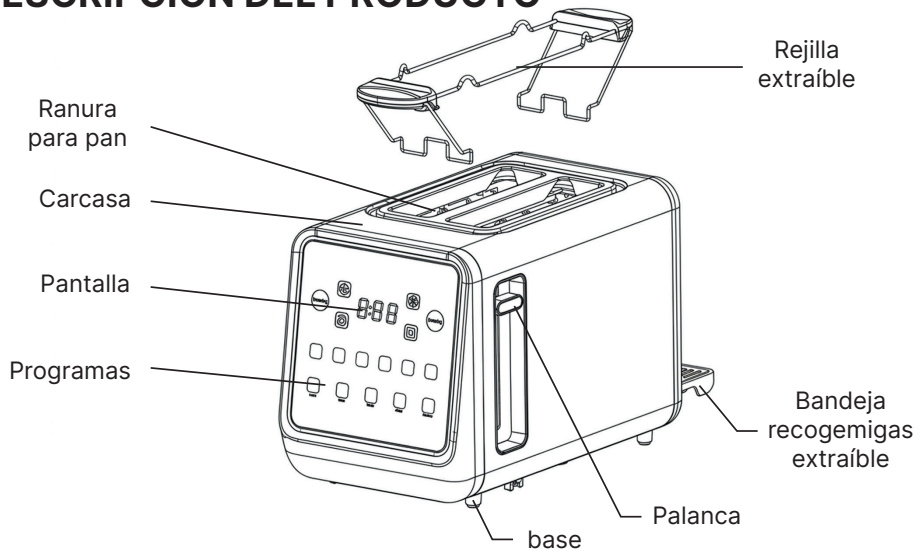
1. Lea todas las instrucciones.
2. Asegúrese de que la tensión de la toma de corriente corresponda con la tensión indicada en la placa de características del tostador.
3. No toque las superficies calientes. Utilice únicamente las asas o los mandos.
4. Para protegerse contra descargas eléctricas, no sumerja el cable, el enchufe ni ninguna parte del tostador en agua ni en otros líquidos.
5. Es necesaria una supervisión estricta cuando el aparato sea utilizado por niños o cerca de ellos.
6. Desenchufe el aparato de la toma de corriente cuando no esté en uso y antes de limpiarlo.
7. No utilice ningún aparato con el cable o el enchufe dañados, ni si presenta un funcionamiento anormal. Si el cable de alimentación está dañado, debe ser sustituido por el fabricante, su servicio técnico autorizado o una persona cualificada.
8. No deje que el cable cuelgue del borde de una mesa o encimera ni que entre en contacto con superficies calientes.
9. No coloque el aparato sobre o cerca de un quemador de gas o eléctrico, ni dentro de un horno caliente.
10. No utilice el aparato para fines distintos de aquellos para los que ha sido diseñado.
11. No introduzca alimentos de gran tamaño, envases de papel de aluminio ni utensilios metálicos en el tostador, ya que pueden provocar incendios o descargas eléctricas.
12. El pan puede quemarse; por lo tanto, no utilice el tostador cerca de o debajo de cortinas u otros materiales combustibles y no lo deje sin vigilancia durante su funcionamiento.
13. El uso de accesorios no recomendados por el fabricante del aparato puede provocar lesiones.
14. No intente retirar alimentos atascados mientras el tostador esté en funcionamiento.
15. Asegúrese de retirar el pan con cuidado después del tostado para evitar lesiones.
16. Este aparato puede ser utilizado por niños a partir de 8 años y por personas con capacidades físicas, sensoriales o mentales reducidas, o con falta de experiencia y conocimientos, siempre que hayan recibido supervisión o instrucciones sobre el uso seguro del aparato y comprendan los peligros que implica. Los niños no deben jugar con el aparato. La limpieza y el mantenimiento no deben ser realizados por niños, a menos que tengan más de 8 años y estén supervisados.
17. Mantenga el aparato y su cable fuera del alcance de los niños menores de 8 años.
18. Advertencia: al tostar rebanadas pequeñas de pan de menos de 85 mm de longitud, preste especial atención al riesgo de quemaduras al retirarlas.
19. Este aparato no está diseñado para ser utilizado con un temporizador externo ni con un sistema de control remoto independiente.
20. No utilice el aparato al aire libre.
21. Este aparato está destinado al uso doméstico y a aplicaciones similares, tales como:
 - áreas de cocina para el personal en tiendas, oficinas y otros entornos de trabajo;
 - casas de campo;
 - uso por parte de clientes en hoteles, moteles y otros entornos de tipo residencial;
 - alojamientos de tipo bed and breakfast.

22. Este aparato puede ser utilizado por niños a partir de 8 años y por personas con capacidades físicas, sensoriales o mentales reducidas, o con falta de experiencia y conocimientos, siempre que hayan recibido supervisión o instrucciones sobre el uso seguro del aparato y comprendan los peligros que implica.
23. Mantenga el aparato y su cable fuera del alcance de los niños menores de 8 años.
24. Este aparato no está destinado a ser utilizado por personas (incluidos niños) con capacidades físicas, sensoriales o mentales reducidas, o con falta de experiencia y conocimientos, a menos que estén bajo supervisión o hayan recibido instrucciones sobre el uso del aparato por parte de una persona responsable de su seguridad.
25. Los niños deben ser supervisados para asegurarse de que no jueguen con el aparato.
26. Mantenga el aparato y su cable fuera del alcance de los niños menores de 8 años.
27. Las superficies del aparato pueden calentarse durante el uso.
28. La puerta o la superficie exterior pueden calentarse cuando el aparato está en funcionamiento.
29. El pan puede quemarse; por lo tanto, no utilice el tostador cerca de o debajo de materiales combustibles, como cortinas.
30. El símbolo de advertencia de superficie caliente  marcado en el aparato indica que este puede estar caliente durante el uso.
31. Conserve estas instrucciones para futuras consultas.

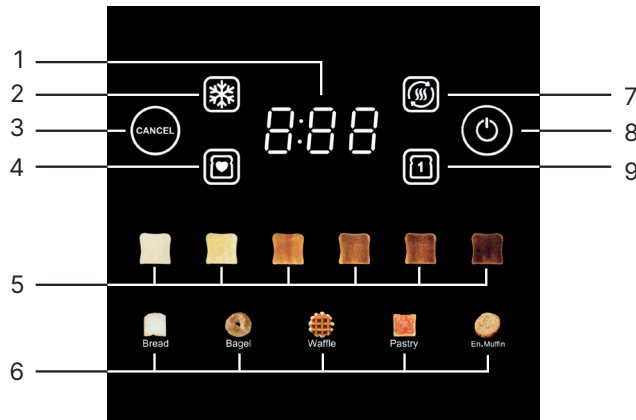
PRECAUCIÓN

1. Si la tostadora empieza a echar humo, pulse inmediatamente el botón Cancelar para detener el tostado.
2. Evite tostar alimentos con ingredientes muy líquidos, como la mantequilla.
3. Nunca intente retirar pan atascado en las ranuras sin haber desenchufado primero la tostadora de la toma de corriente. Asegúrese de no dañar el mecanismo interno ni los elementos calefactores al retirar el pan.
4. La ranura para pan solo es adecuada para tostar rebanadas de pan normales. El pan de forma irregular o redondo debe tostarse en la rejilla.
5. Para lograr un color de tostado uniforme, recomendamos esperar al menos 30 segundos entre cada ciclo de tostado, para que el control de color pueda restablecerse automáticamente.

DESCRIPCIÓN DEL PRODUCTO



ANUNCIO



- 1. Temporizador Digital :** Muestra el tiempo restante
- 2. Botón de Descongelación :** Presione para seleccionar el ajuste de descongelación, si desea tostar pan congelado
- 3. Botón de Cancelación :** Presione para detener el calentamiento
- 4. Botón de Favoritos :** Presione para seleccionar o ajustar su modo de cocción y su tostado preferido
- 5. Botones de Nivel de Tostado :** Presione para seleccionar el color deseado
- 6. Botón de Configuración de Pan :** Presione para seleccionar su modo de cocción deseado (pan, bagel, waffle, pastelería o muffin inglés)
- 7. Botón de Calentamiento :** Presione para seleccionar la función de calentamiento
- 8. Botón de Encendido/apagado :** Presione para encender la tostadora digital
- 9. Botón de Rebanada única :** Presione para seleccionar la función de rebanada única

EFECTOS DE SONIDO

Al seleccionar las diferentes opciones y programas, puedes escuchar un sonido de beep con cada toque. Para apagar este sonido, mantén presionado el botón Cancelar hasta que escuches un sonido de confirmación. El sonido ahora debería estar apagado. Para encenderlo nuevamente, repite esto.

ANTES DEL PRIMER USO

Retire todos los envoltorios protectores antes de tostar.

Debido a residuos de fabricación o aceite que puedan quedar en la tostadora o en el elemento calefactor, puede producirse un olor durante el primer uso. Esto es normal y desaparecerá tras varios usos.

Antes del primer uso, se recomienda hacer funcionar el aparato siguiendo los pasos indicados a continuación, sin pan. Después, deje que la tostadora se enfríe y comience a tostar la primera rebanada.

INSTRUCCIONES DE USO

1. Coloque una rebanada de pan en la ranura para pan; se pueden insertar como máximo dos rebanadas a la vez.

Solo las rebanadas de pan regulares pueden colocarse en la ranura.

El pan más grueso solo puede tostarse en la rejilla para tostadas.

NOTA: Asegúrese de que la bandeja recogemigas esté completamente y correctamente colocada antes de su uso.

2. Conecte el cable de alimentación a la toma de corriente.
3. Seleccione la posición de tostado deseada y el tipo de pan en la pantalla táctil.

Hay 6 niveles:

el nivel más bajo "1" es claro y el nivel más alto "6" es oscuro.

Una rebanada de pan puede tostarse hasta obtener un color dorado en la posición "4"; el pan colocado en la rejilla puede tostarse hasta un color dorado en la posición "1".

NOTA 1: Al tostar una sola rebanada, el color puede resultar ligeramente más oscuro que con dos rebanadas, ya que el calor se concentra en una sola. Pruebe diferentes niveles para encontrar su preferencia al tostar una o dos rebanadas.

NOTA 2: La temperatura de la tostadora es más baja al comenzar a usarla que cuando se utiliza de forma continua para varias rebanadas. Esto puede hacer que las primeras rebanadas queden más claras que las siguientes.

4. Baje la palanca verticalmente hasta que encaje en su posición. Los indicadores de Cancelar, Encendido y la función seleccionada se iluminarán, y los demás iconos quedarán parcialmente iluminados. El aparato comenzará a tostar inmediatamente.

NOTA: La palanca solo puede engancharse cuando el aparato está conectado a la corriente.

5. Cuando el pan haya alcanzado el color preestablecido, la palanca subirá automáticamente. Si el pan está tostado según su preferencia, puede levantar ligeramente la palanca para retirar el pan con facilidad.

NOTA: Durante el tostado puede observar el color del pan. Si es satisfactorio, puede pulsar el botón Cancelar en cualquier momento para detener el proceso, pero nunca

- levante la palanca para cancelar el tostado.
6. Para tostar pan congelado, primero pulse el botón Descongelar; el indicador correspondiente se encenderá. Ajuste el color deseado y luego baje la palanca verticalmente hasta que encaje. En este modo, el pan se tostará hasta el color seleccionado.
 7. Para recalentar pan ya tostado y frío, primero pulse el botón Recalentar; el indicador correspondiente se encenderá. Luego baje la palanca verticalmente hasta que encaje. En este modo, el tiempo de tostado es fijo; cuando finaliza, la palanca sube automáticamente y el proceso de calentamiento termina.
 8. Para tostar una sola rebanada de pan, primero pulse el botón Individual; el indicador correspondiente se encenderá. Ajuste el color deseado y baje la palanca verticalmente hasta que encaje. En este modo, el pan se tostará hasta el color seleccionado.
 9. Para tostar o calentar pan tipo «Bagel, English muffin, Gofre o Bollería», primero pulse el botón correspondiente; el indicador se encenderá. Ajuste el color deseado y baje la palanca verticalmente hasta que encaje. En este modo, el pan se tostará hasta el color seleccionado.
 10. Si la tostadora entra en modo de reposo, pulse el botón ENCENDIDO/APAGADO para volver a encender el aparato.
 11. Configuración del botón Favorito: Mantenga pulsado el botón Favorito durante 3 segundos, luego seleccione el tipo de preparación deseado (Pan, Bagel, Gofre, Bollería o English muffin) y el nivel de tostado. Espere 3 segundos para que la configuración favorita se guarde.
Uso del botón Favorito: Pulse una vez el botón Favorito para activar la configuración favorita. Pulse de nuevo para cancelarla. Confirme su elección bajando la palanca hasta que encaje. La tostadora comenzará a funcionar.

LIMPIEZA Y MANTENIMIENTO

1. Antes de limpiar, desenchufe el aparato de la toma de corriente y deje que se enfríe por completo.
2. Limpie el exterior con un paño suave y seco. Nunca utilice productos para pulir metales.
3. Extraiga la bandeja recogemigas situada en la parte inferior de la tostadora y vacíela. Si la tostadora se utiliza con frecuencia, las migas acumuladas deben retirarse al menos una vez por semana. Asegúrese de que la bandeja recogemigas esté completamente cerrada antes de volver a usar la tostadora.
4. Cuando el aparato no esté en uso o se guarde, el cable de alimentación puede enrollarse debajo de la base de la tostadora.

ESPECIFICACIONES

Número de artículo: SGR1200BK

Voltaje: 220 - 240 V ~ 50 - 60Hz

Potencia: 900 Vatios

ELIMINACIÓN CORRECTA DE ESTE PRODUCTO



Este aparato está etiquetado de acuerdo con la Directiva Europea 2012/19/UE sobre residuos de aparatos eléctricos y electrónicos (RAEE). El símbolo en el producto o en su embalaje indica que este producto no debe tratarse como un residuo doméstico. En su lugar, debe entregarse en un punto de recogida apropiado para el reciclaje de equipos eléctricos y electrónicos.

Al garantizar la eliminación adecuada de este producto, usted ayudará a prevenir posibles consecuencias negativas para el medio ambiente y la salud humana, que de otro modo podrían ser causadas por un manejo inadecuado de estos residuos. La eliminación de este material debe realizarse de acuerdo con la normativa de reciclaje.

Para obtener más información sobre el reciclaje de este producto, póngase en contacto con su ayuntamiento, su servicio local de gestión de residuos o la tienda donde compró el aparato.




El producto cumple con todos los requisitos necesarios de las directivas de la UE aplicables a este tipo de producto.

Los cambios en el texto, el diseño y las especificaciones técnicas pueden realizarse sin previo aviso.

ISTRUZIONI GENERALI DI SICUREZZA

Quando si utilizzano apparecchi elettrici, devono essere sempre osservate le seguenti precauzioni di sicurezza di base:

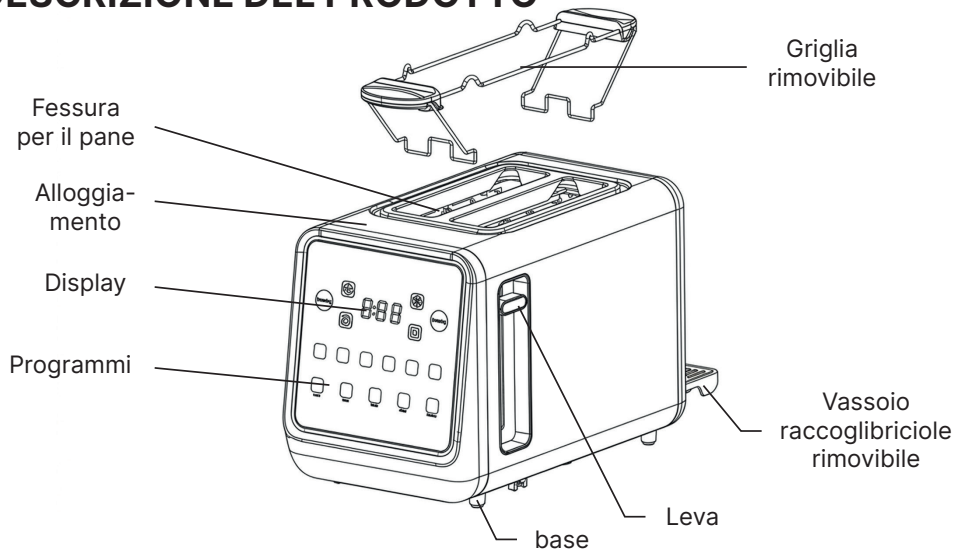
1. Leggere attentamente tutte le istruzioni.
2. Assicurarsi che la tensione della presa di corrente corrisponda a quella indicata sulla targhetta identificativa del tostapane.
3. Non toccare le superfici calde. Utilizzare esclusivamente le impugnature o le manopole.
4. Per evitare il rischio di scosse elettriche, non immergere il cavo, la spina o qualsiasi parte del tostapane in acqua o altri liquidi.
5. È necessaria un'attenta supervisione quando l'apparecchio viene utilizzato da bambini o in loro prossimità.
6. Scollegare l'apparecchio dalla presa di corrente quando non è in uso e prima della pulizia.
7. Non utilizzare alcun apparecchio con il cavo o la spina danneggiati o in caso di funzionamento anomalo. Se il cavo di alimentazione è danneggiato, deve essere sostituito dal produttore, da un centro di assistenza autorizzato o da una persona qualificata.
8. Non lasciare che il cavo penda dal bordo di un tavolo o di un piano di lavoro e non permettere che entri in contatto con superfici calde.
9. Non posizionare l'apparecchio sopra o vicino a fornelli a gas o elettrici caldi, né all'interno di un forno riscaldato.
10. Non utilizzare l'apparecchio per scopi diversi da quelli per cui è stato progettato.
11. Non inserire nel tostapane alimenti di dimensioni eccessive, involucri in foglio metallico o utensili metallici, poiché potrebbero causare incendi o scosse elettriche.
12. Il pane può bruciare; pertanto il tostapane non deve essere utilizzato vicino o sotto tende o altri materiali combustibili e deve essere sorvegliato durante l'uso.
13. L'uso di accessori non raccomandati dal produttore dell'apparecchio può causare lesioni.
14. Non tentare di rimuovere il cibo incastrato mentre il tostapane è in funzione.
15. Assicurarsi di rimuovere il pane con cautela dopo la tostatura per evitare lesioni.
16. Questo apparecchio può essere utilizzato da bambini di età pari o superiore a 8 anni e da persone con capacità fisiche, sensoriali o mentali ridotte, o prive di esperienza e conoscenza, purché siano supervisionate o abbiano ricevuto istruzioni sull'uso sicuro dell'apparecchio e ne comprendano i pericoli. I bambini non devono giocare con l'apparecchio. La pulizia e la manutenzione non devono essere effettuate da bambini, a meno che non abbiano più di 8 anni e siano supervisionati.
17. Tenere l'apparecchio e il cavo di alimentazione fuori dalla portata dei bambini di età inferiore a 8 anni.
18. Avvertenza: quando si tostano fette di pane piccole con una lunghezza inferiore a 85 mm, prestare particolare attenzione al rischio di ustioni durante la rimozione delle fette.
19. Questo apparecchio non è destinato a essere utilizzato con un timer esterno o con un sistema di controllo remoto separato.
20. Non utilizzare l'apparecchio all'aperto.
21. Questo apparecchio è destinato all'uso domestico e ad applicazioni simili, quali:
 - cucine per il personale in negozi, uffici e altri ambienti di lavoro;
 - case di campagna;
 - utilizzo da parte di clienti in hotel, motel e altri ambienti di tipo residenziale;
 - strutture di tipo bed and breakfast.

22. Questo apparecchio può essere utilizzato da bambini di età pari o superiore a 8 anni e da persone con capacità fisiche, sensoriali o mentali ridotte, o prive di esperienza e conoscenza, purché siano supervisionate o abbiano ricevuto istruzioni sull'uso sicuro dell'apparecchio e ne comprendano i pericoli.
23. Tenere l'apparecchio e il cavo di alimentazione fuori dalla portata dei bambini di età inferiore a 8 anni.
24. Questo apparecchio non è destinato all'uso da parte di persone (inclusi i bambini) con capacità fisiche, sensoriali o mentali ridotte, o prive di esperienza e conoscenza, a meno che non siano supervisionate o abbiano ricevuto istruzioni sull'uso dell'apparecchio da una persona responsabile della loro sicurezza.
25. I bambini devono essere sorvegliati per assicurarsi che non giochino con l'apparecchio.
26. Tenere l'apparecchio e il cavo di alimentazione fuori dalla portata dei bambini di età inferiore a 8 anni.
27. Le superfici dell'apparecchio possono diventare calde durante l'uso.
28. La porta o la superficie esterna possono diventare calde quando l'apparecchio è in funzione.
29. Il pane può bruciare; pertanto non utilizzare il tostapane vicino o sotto materiali combustibili, come tende.
30. Il simbolo di avvertimento  riportato sull'apparecchio indica che l'apparecchio può essere caldo durante l'uso.
31. Conservare queste istruzioni per riferimento futuro.

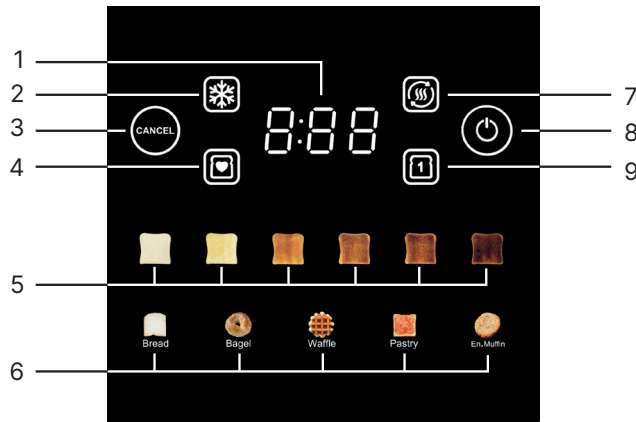
ATTENZIONE

1. Se il tostapane inizia a produrre fumo, premere immediatamente il pulsante Annulla per interrompere la tostatura.
2. Evitare di tostare alimenti con ingredienti molto liquidi, come il burro.
3. Non tentare mai di rimuovere il pane incastrato nelle fessure senza aver prima scollegato il tostapane dalla presa di corrente. Fare attenzione a non danneggiare il meccanismo interno o gli elementi riscaldanti durante la rimozione del pane.
4. La fessura per il pane è adatta esclusivamente alla tostatura di fette di pane regolari. Il pane di forma irregolare o rotonda deve essere tostato sulla griglia.
5. Per ottenere una doratura uniforme, si consiglia di attendere almeno 30 secondi tra un ciclo di tostatura e l'altro, in modo che il controllo della doratura possa ripristinarsi automaticamente.

DESCRIZIONE DEL PRODOTTO



ANNUNCIO



- 1. Timer Digitale :** Mostra il tempo rimanente
- 2. Pulsante di Scongelo :** Premi per selezionare l'impostazione di scongelamento, se desideri tostare pane congelato
- 3. Pulsante di Annullamento :** Premi per fermare il riscaldamento
- 4. Pulsante dei Preferiti :** Premi per selezionare o regolare il tuo modo di cottura e la tua tostatura preferita
- 5. Pulsanti di Livello Tostatura :** Premi per selezionare il colore desiderato
- 6. Pulsante Impostazioni Pane :** Premi per selezionare la tua modalità di cottura desiderata (pane, bagel, waffle, pasticceria o muffin inglese)
- 7. Pulsante di Riscaldamento :** Premi per selezionare la funzione di riscaldamento
- 8. Pulsante di Accensione/spengimento :** Premi per accendere il tostapane digitale
- 9. Pulsante di Fetta singola :** Premi per selezionare la funzione di fetta singola

EFFETTI SONORI

Selezionando le diverse opzioni e programmi, puoi sentire un suono di beep ad ogni tocco. Per disattivare questo suono, tieni premuto il pulsante Annulla finché non senti un suono di conferma. Il suono ora dovrebbe essere disattivato.

Per riattivarlo, ripeti questa operazione.

PRIMA DEL PRIMO UTILIZZO

Rimuovere tutti gli imballaggi protettivi prima di tostare.

A causa di residui di produzione o di olio presenti nel tostapane o nell'elemento riscaldante, durante il primo utilizzo potrebbe svilupparsi un odore. Ciò è normale e non si verificherà dopo alcuni utilizzi.

Prima del primo utilizzo si consiglia di far funzionare l'apparecchio seguendo i passaggi indicati di seguito, senza pane. Lasciare quindi raffreddare il tostapane e iniziare a tostare la prima fetta.

ISTRUZIONI PER L'USO

1. Inserire una fetta di pane nella fessura per il pane; è possibile inserire al massimo due fette alla volta. Solo le fette di pane regolari possono essere inserite nella fessura. Il pane più spesso può essere tostato solo sulla griglia per toast.

NOTA: Assicurarsi che il vassoio raccoglibriciole sia completamente e correttamente posizionato prima dell'uso.

2. Collegare il cavo di alimentazione alla presa di corrente.

3. Seleziona la posizione del pane e il tipo di pane desiderati sul touchscreen.

Sono disponibili 6 livelli: il livello più basso "1" corrisponde a una doratura chiara e il livello più alto "6" a una doratura scura.

Una fetta di pane può essere tostata fino a ottenere un colore dorato alla posizione "4"; il pane posizionato sulla griglia può essere tostato fino a un colore dorato alla posizione "1".

NOTA 1: Durante la tostatura di una sola fetta, il colore può risultare leggermente più scuro rispetto alla tostatura di due fette, poiché il calore è concentrato su una sola fetta. Provare diversi livelli per individuare l'impostazione preferita per una o due fette.

NOTA 2: La temperatura del tostapane è più bassa all'inizio dell'utilizzo rispetto a quando viene utilizzato in modo continuo per più fette. Ciò può causare una doratura più chiara delle prime fette rispetto a quelle tostate successivamente.

4. Abbassare la leva verticalmente fino a quando non scatta in posizione. Gli indicatori di Annullamento, Accensione e della funzione selezionata si accendono, mentre le altre icone risultano parzialmente illuminate. L'apparecchio inizia immediatamente la tostatura.

NOTA: La leva può scattare in posizione solo quando l'apparecchio è collegato alla rete elettrica.

5. Quando il pane ha raggiunto il colore preimpostato, la leva risale automaticamente. Se il pane è tostato secondo le proprie preferenze, è possibile sollevare leggermente la leva per rimuovere facilmente il pane.

NOTA: Durante la tostatura è possibile osservare il colore del pane.

Se è soddisfacente, è possibile premere il pulsante Annulla in qualsiasi momento per interrompere il processo, ma non sollevare mai la leva per annullare la tostatura.

6. Per tostare pane congelato, premere innanzitutto il pulsante Scongelamento; l'indicatore del pulsante si accenderà. Impostare quindi il colore desiderato e abbassare la leva verticalmente fino a quando non scatta in posizione. In questa modalità il pane verrà tostato fino al colore selezionato.
7. Per riscaldare pane tostato e raffreddato, premere innanzitutto il pulsante Riscaldamento; l'indicatore del pulsante si accenderà. Abbassare quindi la leva verticalmente fino a quando non scatta in posizione. In questa modalità il tempo di tostatura è fisso; allo scadere del tempo, la leva risalirà automaticamente e il processo di riscaldamento terminerà.
8. Per tostare una sola fetta di pane, premere innanzitutto il pulsante Singola fetta; l'indicatore del pulsante si accenderà. Impostare il colore desiderato e abbassare la leva verticalmente fino a quando non scatta in posizione. In questa modalità il pane verrà tostato fino al colore selezionato.
9. Per tostare o riscaldare pane tipo «Bagel, English muffin, Waffle o Pasticceria», premere innanzitutto il pulsante corrispondente; l'indicatore del pulsante si accenderà. Impostare il colore desiderato e abbassare la leva verticalmente fino a quando non scatta in posizione. In questa modalità il pane verrà tostato fino al colore selezionato.
10. Se il tostapane entra in modalità di sospensione, premere il pulsante ON/OFF per riaccendere l'apparecchio.
11. Impostazione del pulsante Preferiti: Tenere premuto il pulsante Preferiti per 3 secondi, quindi selezionare il tipo di preparazione desiderato (Pane, Bagel, Waffle, Pasticceria o English muffin) e il livello di doratura. Attendere 3 secondi affinché le impostazioni preferite vengano salvate.
Utilizzo del pulsante Preferiti: Premere una volta il pulsante Preferiti per attivare l'impostazione preferita. Premere nuovamente per annullarla. Confermare la scelta abbassando la leva fino allo scatto. Il tostapane inizierà a funzionare.

PULIZIA E MANUTENZIONE

1. Prima della pulizia, scollegare l'apparecchio dalla presa di corrente e lasciarlo raffreddare completamente.
2. Pulire l'esterno con un panno morbido e asciutto. Non utilizzare mai prodotti per la lucidatura dei metalli.
3. Estrarre il vassoio raccoglibriciole situato nella parte inferiore del tostapane e svuotarlo. Se il tostapane viene utilizzato frequentemente, le briciole accumulate devono essere rimosse almeno una volta alla settimana. Assicurarsi che il vassoio raccoglibriciole sia completamente chiuso prima di utilizzare nuovamente il tostapane.
4. Quando l'apparecchio non è in uso o viene riposto, il cavo di alimentazione può essere avvolto sotto la base del tostapane.

SPECIFICHE TECNICHE

Numero articolo: SGR1200BK

Tensione: 220 - 240 V ~ 50 - 60Hz

Potenza: 900 Watt

SMALTIMENTO CORRETTO DI QUESTO PRODOTTO



Questo apparecchio è etichettato in conformità con la Direttiva Europea 2012/19/UE sui rifiuti di apparecchiature elettriche ed elettroniche (RAEE). Il simbolo presente sul prodotto o sul suo imballaggio indica che questo prodotto non deve essere trattato come rifiuto domestico. Deve invece essere consegnato presso un punto di raccolta idoneo per il riciclo delle apparecchiature elettriche ed elettroniche.

Assicurando il corretto smaltimento di questo prodotto, aiuterete a prevenire potenziali conseguenze negative per l'ambiente e la salute umana, che altrimenti potrebbero derivare da una gestione inadeguata dei rifiuti. Lo smaltimento deve essere effettuato secondo le normative locali sul riciclo.

Per maggiori informazioni sul riciclo di questo prodotto, contattate il vostro comune, il servizio locale di smaltimento dei rifiuti o il negozio dove avete acquistato l'apparecchio.




Il prodotto soddisfa tutti i requisiti necessari delle direttive UE applicabili a questo tipo di prodotto.

Modifiche al testo, al design e alle specifiche tecniche possono essere effettuate senza preavviso.

ALLMÄNNA SÄKERHETSINSTRUKTIONER

Vid användning av elektriska apparater ska alltid följande grundläggande säkerhetsåtgärder följas:

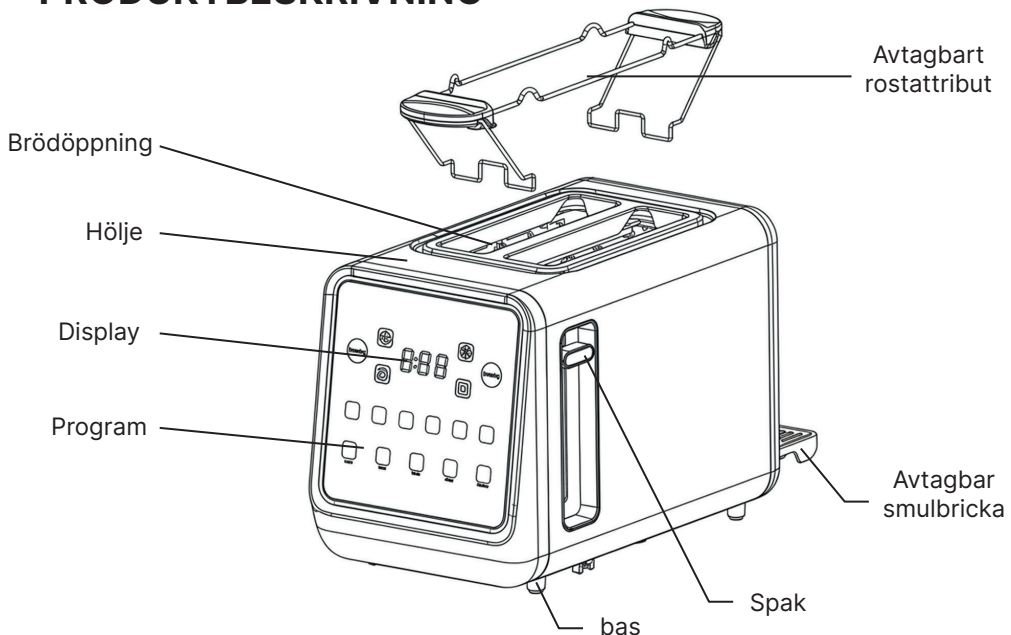
1. Läs alla instruktioner.
2. Kontrollera att nätspänningen motsvarar den spänning som anges på apparatens märkskylt.
3. Vidrör inte heta ytor. Använd endast handtag eller reglage.
4. För att undvika risk för elektriska stötar får sladden, kontakten eller någon del av brödrosten inte sänkas ned i vatten eller annan vätska.
5. Noggrann tillsyn krävs när apparaten används av eller i närheten av barn.
6. Dra ur stickkontakten ur vägguttaget när apparaten inte används och före rengöring.
7. Använd inte apparaten om sladden eller kontakten är skadad eller om apparaten inte fungerar normalt. Om nätkabeln är skadad måste den bytas ut av tillverkaren, ett auktoriserat servicecenter eller en behörig person.
8. Låt inte sladden hänga över kanten på ett bord eller en bänk och se till att den inte kommer i kontakt med heta ytor.
9. Placera inte apparaten på eller nära en varm gas- eller elspis, eller i en uppvärmd ugn.
10. Använd inte apparaten för andra ändamål än det avsedda.
11. För stora livsmedel, metallfolie eller metallredskap får inte sättas in i brödrosten, eftersom detta kan orsaka brand eller elektriska stötar.
12. Bröd kan brinna; därför får brödrosten inte användas i närheten av eller under gardiner eller andra brännbara material och måste övervakas under användning.
13. Användning av tillbehör som inte rekommenderas av tillverkaren kan orsaka personskador.
14. Försök inte att ta bort fastnat bröd eller andra livsmedel medan brödrosten är i drift.
15. Ta ut brödet försiktigt efter rostning för att undvika skador.
16. Denna apparat kan användas av barn från 8 år och av personer med nedsatt fysisk, sensorisk eller mental förmåga eller bristande erfarenhet och kunskap, förutsatt att de har fått tillsyn eller instruktioner om säker användning av apparaten och förstår de risker som är förknippade med användningen. Barn får inte leka med apparaten. Rengöring och användarunderhåll får inte utföras av barn, om de inte är äldre än 8 år och står under tillsyn.
17. Förvara apparaten och dess sladd utom räckhåll för barn under 8 år.
18. Varning: Vid rostning av små brödsivor kortare än 85 mm ska särskild försiktighet iakttas vid uttag av skivorna på grund av risk för brännskador.
19. Denna apparat är inte avsedd att användas med en extern timer eller ett separat fjärrstyrningssystem.
20. Använd inte apparaten utomhus.
21. Denna apparat är avsedd för hushållsbruk och liknande användningsområden, såsom:
 - personalkök i butiker, kontor och andra arbetsmiljöer;
 - lantbruk;
 - användning av gäster på hotell, motell och andra boendemiljöer;
 - bed-and-breakfast-miljöer.
22. Denna apparat kan användas av barn från 8 år och av personer med nedsatt fysisk, sensorisk eller mental förmåga eller bristande erfarenhet och kunskap, förutsatt att de har fått tillsyn eller instruktioner om säker användning av apparaten och förstår de risker som är förknippade med användningen.
23. Förvara apparaten och dess sladd utom räckhåll för barn under 8 år.

24. Denna apparat är inte avsedd att användas av personer (inklusive barn) med nedsatt fysisk, sensorisk eller mental förmåga eller bristande erfarenhet och kunskap, om de inte står under tillsyn eller har fått instruktioner om användning av apparaten av en person som ansvarar för deras säkerhet.
25. Barn ska hållas under uppsikt för att säkerställa att de inte leker med apparaten.
26. Förvara apparaten och dess sladd utom räckhåll för barn under 8 år.
27. Apparatens ytor kan bli heta under användning.
28. Luckan eller den yttre ytan kan bli varm när apparaten är i drift.
29. Bröd kan brinna; använd därför inte brödrosten i närheten av eller under brännbara material, såsom gardiner.
30. Varningssymbolen  för het yta som är märkt på apparaten anger att apparaten kan vara varm under användning.
31. Spara dessa instruktioner för framtida bruk.

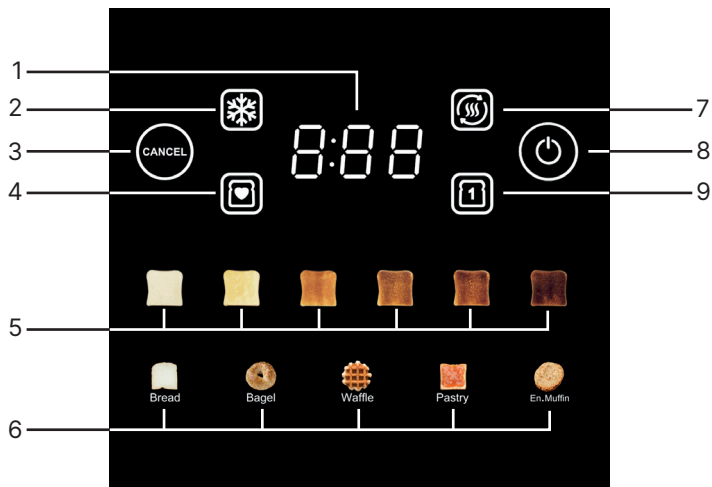
VARNING

1. Om brödrosten börjar ryka, tryck omedelbart på knappen Avbryt för att stoppa rostningen.
2. Undvik att rosta livsmedel med mycket rinnande ingredienser, såsom smör.
3. Försök aldrig ta bort bröd som har fastnat i öppningarna utan att först dra ur kontakten ur eluttaget. Se till att inte skada den interna mekanismen eller värmeelementen när brödet tas bort.
4. Brödöppningen är endast avsedd för rostning av vanliga brödskivor. Oregelbundet eller runt bröd ska rostas på gallret.
5. För att uppnå en jämn rostningsfärg rekommenderar vi att vänta minst 30 sekunder mellan varje rostning, så att färgkontrollen kan återställas automatiskt.

PRODUKTBESKRIVNING



VISNING



1. **Digital Timer:** Visar den återstående tiden
2. **Avfrost Knapp:** Tryck för att välja avfrostningsinställningen om du vill rosta fryst bröd
3. **Avbryt Knapp:** Tryck för att stoppa uppvärmningen
4. **Favorit Knapp:** Tryck för att välja eller ställa in din favoritlagningstyp och färgmönster
5. **Rostningsnivåknappar:** Tryck för att välja din önskade färg
6. **Bread Settings Knapp:** Tryck för att välja din önskade typ av lagning (Bröd, Bagel, Våffla, Bakverk eller Engelsk muffin)
7. **Värm Upp Knapp:** Tryck för att välja uppvärmningsfunktionen
8. **Ström Knapp:** Tryck för att sätta på den digitala brödrosten
9. **Enskild Skiva Knapp:** Tryck för att välja enskild skiva-funktionen

LJUD EFFEKTER

När du väljer de olika alternativen och programmen kan du höra ett pipande ljud med varje beröring. För att stänga av detta ljud, håll in Avbryt-knappen tills du hör ett bekräftelseljud. Ljudet ska nu vara avstängt. För att slå på det igen, upprepa detta.

FÖRE FÖRSTA ANVÄNDNING

Ta bort allt skyddsmaterial före rostning.

På grund av tillverkningsrester eller olja som kan finnas kvar i brödrosten eller värmeelementet kan en lukt uppstå vid första användningen. Detta är normalt och försvinner efter några användningar.

Före första användningen rekommenderas att apparaten körs enligt stegen nedan, utan bröd. Låt därefter brödrosten svalna och börja sedan rosta den första skivan.

BRUKSANVISNING

1. Placera en brödskiva i brödöppningen; högst två skivor kan sättas i åt gången. Endast vanliga brödskivor kan placeras i brödöppningen. Tjockare bröd kan endast rostras på toaststället.
OBS: Kontrollera att smulbrickan är helt och korrekt placerad före användning.
2. Anslut nätsladden till eluttaget.
3. Välj önskad brödtyp och brödskiva på pekskärmen. Det finns 6 nivåer: den lägsta nivån "1" ger en ljus rostning och den högsta nivån "6" ger en mörk rostning. En brödskiva kan rostras till gyllenbrun färg vid nivå "4"; bröd på gallret kan rostras till gyllenbrun färg vid nivå "1".
OBS 1: Vid rostning av en enda brödskiva kan färgen bli något mörkare än vid två skivor, eftersom värmen koncentreras till en skiva. Prova olika nivåer för att hitta din föredragna inställning för en respektive två skivor.
OBS 2: Temperaturen i brödrosten är lägre när du börjar använda den än vid kontinuerlig användning med flera skivor. Detta kan göra att de första skivorna blir ljusare än de som rostras senare.
4. Sänk spaken lodrätt tills den låser sig på plats. Indikatorerna för Avbryt, Ström och vald funktion tänds, och övriga ikoner lyser delvis. Apparaten börjar rosta omedelbart.
OBS: Spaken kan endast låsas när apparaten är ansluten till elnätet.
5. När brödet har rostats till den förinställda färgen hoppar spaken automatiskt upp. Om brödet är rostat enligt önskemål kan du lyfta spaken något för att enkelt ta ut brödet.
OBS: Under rostningen kan du observera färgen. Om den är tillfredsställande kan du när som helst trycka på Avbryt-knappen för att stoppa processen, men lyft aldrig spaken för att avbryta rostningen.
6. Om du vill rosta fryst bröd, tryck först på Avfrostningsknappen; indikatorn tänds. Ställ in önskad rostningsgrad och sänk därefter spaken lodrätt tills den låser sig. I detta läge rostras brödet till den valda färgen.
7. Om du vill värma kallt rostat bröd, tryck först på Uppvärmningsknappen; indikatorn tänds. Sänk därefter spaken lodrätt tills den låser sig. I detta läge är rostningstiden fast; när tiden har löpt ut hoppar spaken automatiskt upp och uppvärmningen avslutas.
8. Om du vill rosta en enda brödskiva, tryck först på Enkel-knappen; indikatorn tänds. Ställ in önskad rostningsgrad och sänk spaken lodrätt tills den låser sig. I detta läge rostras brödet till den valda färgen.
9. Om du vill rosta eller värma bröd av typen "Bagel, English muffin, Våffla eller Bakverk", tryck först på motsvarande knapp; indikatorn tänds. Ställ in önskad rostningsgrad och sänk spaken lodrätt tills den låser sig. I detta läge rostras brödet till den valda färgen.
10. Om brödrosten går in i viloläge, tryck på ON/OFF-knappen för att slå på apparaten igen.

11. Inställning av Favorit-knappen: Håll Favorit-knappen intryckt i 3 sekunder, välj sedan önskad typ (Bröd, Bagel, Vårfla, Bakverk eller English muffin) och rostningsgrad. Vänta därefter 3 sekunder så sparas favoritinställningarna.
Användning av Favorit-knappen: Tryck en gång på Favorit-knappen för att aktivera favoritinställningen. Tryck en gång till för att avbryta den. Bekräfta ditt val genom att sänka spaken tills den låser sig. Brödrosten startar.

RENGÖRING OCH UNDERHÅLL

1. Dra ur kontakten ur eluttaget före rengöring och låt apparaten svalna helt.
2. Torka av utsidan med en mjuk, torr trasa. Använd aldrig metallpolermedel.
3. Dra ut smulbrickan längst ner på brödrosten och töm den. Om brödrosten används ofta bör ansamlade brödsmlur tas bort minst en gång i veckan. Se till att smulbrickan är helt stängd innan brödrosten används igen.
4. När apparaten inte används eller förvaras kan nätsladden lindas runt under botten på brödrosten.

SPECIFIKATIONER

Artikelnummer: SGR1200BK

Spänning: 220 - 240 V ~ 50 - 60Hz

Effekt: 900 Watt

KORREKT AVFALLSHANTERING AV DENNA PRODUKT



Denna apparat är märkt i enlighet med EU-direktiv 2012/19/EU om avfall från elektrisk och elektronisk utrustning (WEEE). Symbolen på produkten eller förpackningen anger att denna produkt inte får behandlas som hushållsavfall. Den ska istället lämnas in på en lämplig insamlingsplats för återvinning av elektrisk och elektronisk utrustning.

Genom att säkerställa att denna produkt kasseras på rätt sätt bidrar du till att förebygga potentiella negativa effekter på miljön och människors hälsa som annars kan orsakas av felaktig avfallshandling. Kasseringen ska ske i enlighet med gällande återvinningsbestämmelser.

För mer information om återvinning av denna produkt, kontakta din kommun, din lokala avfallshandling eller butiken där du köpte apparaten.




Produkten uppfyller alla nödvändiga krav i de EU-direktiv som är tillämpliga på denna produkt.

Ändringar i text, design och tekniska specifikationer kan göras utan föregående meddelande.

GENERELLE SIKKERHEDSINSTRUKTIONER

Ved brug af elektriske apparater skal følgende grundlæggende sikkerhedsforanstaltninger altid overholdes:

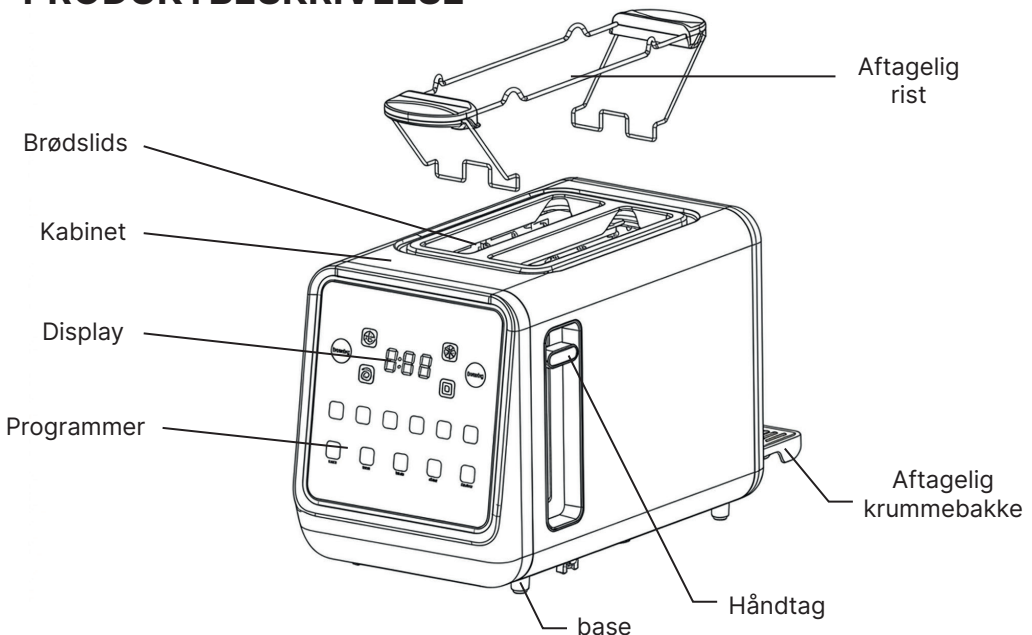
1. Læs alle instruktioner.
2. Sørg for, at netspændingen svarer til den spænding, der er angivet på apparatets typeskilt.
3. Rør ikke ved varme overflader. Brug kun håndtag eller betjeningsknapper.
4. For at undgå risiko for elektrisk stød må ledning, stik eller nogen del af brødristeren ikke nedsænkes i vand eller anden væske.
5. Nøje opsyn er nødvendigt, når apparatet anvendes af eller i nærheden af børn.
6. Tag stikket ud af stikkontakten, når apparatet ikke er i brug, og før rengøring.
7. Brug ikke apparatet, hvis ledningen eller stikket er beskadiget, eller hvis apparatet ikke fungerer korrekt. Hvis netledningen er beskadiget, skal den udskiftes af producenten, et autoriseret servicecenter eller en kvalificeret person.
8. Lad ikke ledningen hænge ud over kanten af et bord eller en bordplade, og lad den ikke komme i kontakt med varme overflader.
9. Placer ikke apparatet på eller i nærheden af en varm gas- eller elkogeplade eller i en opvarmet ovn.
10. Brug ikke apparatet til andet end det tilsigtede formål.
11. Overdimensionerede fødevarer, metalfolie eller metalredskaber må ikke indsættes i brødristeren, da dette kan forårsage brand eller elektrisk stød.
12. Brød kan brænde; derfor må brødristeren ikke anvendes i nærheden af eller under gardiner eller andre brændbare materialer og skal overvåges under brug.
13. Brug af tilbehør, som ikke er anbefalet af apparatets producent, kan medføre personskade.
14. Forsøg ikke at fjerne fastsiddende fødevarer, mens brødristeren er i drift.
15. Sørg for at tage brødet forsigtigt ud efter ristning for at undgå skader.
16. Dette apparat kan anvendes af børn fra 8 år og derover samt af personer med nedsatte fysiske, sensoriske eller mentale evner eller manglende erfaring og viden, forudsat at de er under opsyn eller har fået instruktion i sikker brug af apparatet og forstår de involverede farer. Børn må ikke lege med apparatet. Rengøring og brugervedligeholdelse må ikke udføres af børn, medmindre de er over 8 år og under opsyn.
17. Opbevar apparatet og netledningen utilgængeligt for børn under 8 år.
18. Advarsel: Ved ristning af små brødskeer med en længde på under 85 mm skal der udvises særlig forsigtighed ved udtagning på grund af risiko for forbrændinger.
19. Dette apparat er ikke beregnet til at blive betjent ved hjælp af en ekstern timer eller et separat fjernbetjeningsystem.
20. Brug ikke apparatet udendørs.
21. Dette apparat er beregnet til husholdningsbrug og lignende anvendelser, såsom:
 - personalekøkkener i butikker, kontorer og andre arbejdsmiljøer;
 - landbrugsejendomme;
 - anvendelse af gæster på hoteller, moteller og andre boligmiljøer;
 - bed and breakfast-miljøer.
22. Dette apparat kan anvendes af børn fra 8 år og derover samt af personer med nedsatte fysiske, sensoriske eller mentale evner eller manglende erfaring og viden, forudsat at de er under opsyn eller har fået instruktion i sikker brug af apparatet og forstår de involverede farer.
23. Opbevar apparatet og netledningen utilgængeligt for børn under 8 år.

24. Dette apparat er ikke beregnet til brug af personer (herunder børn) med nedsatte fysiske, sensoriske eller mentale evner eller manglende erfaring og viden, medmindre de er under opsyn eller har fået instruktion i brug af apparatet af en person, der er ansvarlig for deres sikkerhed.
25. Børn skal være under opsyn for at sikre, at de ikke leger med apparatet.
26. Opbevar apparatet og netledningen utilgængeligt for børn under 8 år.
27. Apparatets overflader kan blive varme under brug.
28. Lågen eller den ydre overflade kan blive varm, når apparatet er i drift.
29. Brød kan brænde; anvend derfor ikke brødristeren i nærheden af eller under brændbare materialer såsom gardiner.
30. Advarselssymbolet  for varm overflade, som er markeret på apparatet, angiver, at apparatet kan være varmt under brug.
31. Gem disse instruktioner til fremtidig reference.

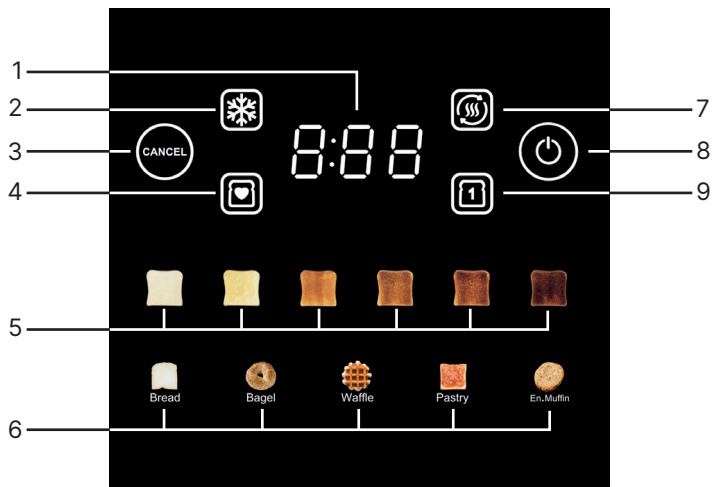
FORSIGTIG

1. Hvis brødristeren begynder at ryge, skal du straks trykke på Annuller-knappen for at stoppe ristningen.
2. Undgå at riste fødevarer med meget flydende ingredienser, såsom smør.
3. Forsøg aldrig at fjerne brød, der sidder fast i slidsen, uden først at tage stikket ud af stikkontakten. Sørg for ikke at beskadige den interne mekanisme eller varmeelementerne, når brødet fjernes.
4. Brødslidsen er kun beregnet til ristning af almindelige brødskiver. Uregelmæssigt eller rundt brød skal ristes på risten.
5. For at opnå en ensartet ristningsfarve anbefaler vi at vente mindst 30 sekunder mellem hver ristning, så farvekontrollen automatisk kan nulstilles.

PRODUKTBESKRIVELSE



VISNING



1. **Digital Timer:** Viser den resterende tid
2. **Optøningsknap:** Tryk for at vælge optøningsindstillingen, hvis du vil riste frosset brød
3. **Annulterknap:** Tryk for at stoppe opvarmningen
4. **Favoritknap:** Tryk for at vælge eller indstille din yndlings madlavningstype og farvemønster
5. **Ristet Niveau Knapper:** Tryk for at vælge din ønskede farve
6. **Brøddindstillinger Knap:** Tryk for at vælge din ønskede madlavningstype (Brød, Bagel, Vaffel, Bagværk eller Engelsk muffin)
7. **Genopvarmningsknap:** Tryk for at vælge genopvarmningsfunktionen
8. **Tænd/sluk-knap:** Tryk for at tænde den digitale toaster
9. **Enkelt Skiveknap:** Tryk for at vælge enkelt skivefunktionen

LYDEFFEKTER

Når du vælger de forskellige muligheder og programmer, kan du høre en biplyd med hver berøring. For at slå denne lyd fra, skal du trykke og holde på Annulter-knappen, indtil du hører en bekræftelseslyd. Lyden skulle nu være slået fra. For at tænde den igen, gentag dette.

FØR FØRSTE BRUG

Fjern al beskyttende emballage inden ristning.

På grund af produktionsrester eller olie, som kan være tilbage i brødristeren eller varmeelementet, kan der opstå lugt ved første brug. Dette er normalt og vil forsvinde efter nogle anvendelser. Før første brug anbefales det at betjene apparatet i henhold til nedenstående trin uden brød. Lad derefter brødristeren køle af, og begynd herefter at riste den første skive brød.

BRUGSANVISNING

1. Læg en skive brød i brødslidsen; der kan højst indsættes to skiver ad gangen. Kun almindelige brødsiver kan placeres i brødslidsen. Tykkere brød kan kun ristes på risteholderen.
BEMÆRK: Sørg for, at krummebakken er helt og korrekt placeret før brug.
2. Sæt netledningen i stikkontakten.
3. Vælg den ønskede ristetilstand og brødtype på touchskærmen.
Der er 6 niveauer:
det laveste niveau "1" giver en lys ristning, og det højeste niveau "6" giver en mørk ristning. En brødskive kan ristes til gylden farve ved niveau "4";
brød på risten kan ristes til gylden farve ved niveau "1".
BEMÆRK 1: Ved ristning af én brødskive kan farven blive lidt mørkere end ved to skiver, da varmen koncentrerer sig om én skive. Prøv forskellige niveauer for at finde din foretrukne indstilling.
BEMÆRK 2: Temperaturen i brødristeren er lavere ved start end ved kontinuerlig brug med flere skiver. Dette kan medføre, at de første skiver bliver lysere end de efterfølgende.
4. Sænk håndtaget lodret, indtil det låser på plads. Indikatorerne for Annuller, Tænd/Sluk og den valgte funktion lyser, og de øvrige ikoner er delvist oplyst. Apparater begynder straks at riste.
BEMÆRK: Håndtaget kan kun låses, når apparatet er tilsluttet strøm.
5. Når brødet er ristet til den forudindstillede farve, springer håndtaget automatisk op. Hvis brødet er ristet som ønsket, kan du løfte håndtaget en smule for nemt at tage brødet ud.
BEMÆRK: Under ristningen kan du observere farven. Hvis den er tilfredsstillende, kan du når som helst trykke på Annuller-knappen for at afbryde processen, men løft aldrig håndtaget for at stoppe ristningen.
6. Hvis du vil riste frossent brød, skal du først trykke på Optøningsknappen; indikatoren tænder. Indstil den ønskede ristningsgrad, og sænk derefter håndtaget lodret, indtil det låser. I denne tilstand ristes brødet til den valgte farve.
7. Hvis du vil opvarme koldt ristet brød, skal du først trykke på Genopvarmningsknappen; indikatoren tænder. Sænk derefter håndtaget lodret, indtil det låser. I denne tilstand er ristningstiden fast; når tiden er udløbet, springer håndtaget automatisk op, og opvarmningen afsluttes.
8. Hvis du vil riste én brødskive, skal du først trykke på Enkelt-knappen; indikatoren tænder. Indstil den ønskede ristningsgrad, og sænk håndtaget lodret, indtil det låser. I denne tilstand ristes brødet til den valgte farve.
9. Hvis du vil riste eller opvarme brød af typen "Bagel, English muffin, Vaffel eller Bagværk", skal du først trykke på den tilsvarende knap; indikatoren tænder. Indstil den ønskede ristningsgrad, og sænk håndtaget lodret, indtil det låser.

I denne tilstand ristes brødet til den valgte farve.

10. Hvis brødristeren går i dvaletilstand, skal du trykke på ON/OFF-knappen for at tænde apparatet igen.
11. Indstilling af Favorit-knappen: Hold Favorit-knappen nede i 3 sekunder, vælg derefter den ønskede type (Brød, Bagel, Vaffel, Bagværk eller English muffin) samt ristningsgrad. Vent derefter 3 sekunder, hvorefter favoritindstillingerne gemmes. Brug af Favorit-knappen: Tryk én gang på Favorit-knappen for at aktivere favoritindstillingen. Tryk igen for at annullere den. Bekræft dit valg ved at sænke håndtaget, indtil det låser. Brødristeren starter.

RENGØRING OG VEDLIGEHOLDELSE

1. Træk stikket ud af stikkontakten før rengøring, og lad apparatet køle helt af.
2. Tør ydersiden af med en blød, tør klud. Brug aldrig metalpoleringsmidler.
3. Træk krummebakken ud i bunden af brødristeren og tøm den. Hvis brødristeren bruges ofte, bør ophobede brødkrummer fjernes mindst én gang om ugen. Sørg for, at krummebakken er helt lukket, før brødristeren bruges igen.
4. Når apparatet ikke er i brug eller opbevares, kan netledningen vikles under bunden af brødristeren.

SPECIFIKATIONER

Artikelnummer: SGR1200BK

Spænding: 220 - 240 V ~ 50 - 60Hz

Effekt: 900 Watt

KORREKT BORTSKAFFELSE AF DETTE PRODUKT



Dette apparat er mærket i henhold til EU-direktiv 2012/19/EU om affald af elektrisk og elektronisk udstyr (WEEE). Symbolet på produktet eller emballagen angiver, at dette produkt ikke må behandles som husholdningsaffald. Det skal i stedet afleveres på et passende indsamlingssted til genanvendelse af elektrisk og elektronisk udstyr.

Ved at sikre korrekt bortskaffelse af dette produkt hjælper du med at forebygge potentielle negative konsekvenser for miljøet og menneskers sundhed, som ellers kan opstå ved forkert affaldshåndtering. Bortskaffelsen skal ske i overensstemmelse med gældende genanvendelsesregler.

For mere information om genanvendelse af dette produkt, kontakt din kommune, din lokale affaldsservice eller butikken, hvor du købte apparatet.



Produktet opfylder alle nødvendige krav i de EU-direktiver, der gælder for dette produkt.


Ændringer i tekst, design og tekniske specifikationer kan foretages uden forudgående varsel.

OGÓLNE INSTRUKCJE BEZPIECZEŃSTWA

Kiedy używasz urządzenia elektrycznego. Należy zawsze przestrzegać podstawowych środków bezpieczeństwa, w tym następujących:

1. Przeczytaj wszystkie instrukcje.
2. Upewnij się, że napięcie w gniazdku odpowiada napięciu podanemu na etykiecie znamionowej tostera.
3. Nie dotykaj gorącej powierzchni. Używaj tylko uchwytów lub pokręteł.
4. Aby chronić przed porażeniem prądem, nie zanurzaj kabla, wtyczki ani żadnej części tostera w wodzie ani innej cieczy.
5. Wymagana jest bliska nadzór, gdy jest używany przez dzieci lub w ich pobliżu.
6. Odłącz urządzenie od gniazdka, gdy nie jest używane i przed czyszczeniem.
7. Nie używaj żadnego urządzenia z uszkodzonym kablem lub wtyczką, ani w stanie nienormalnym. Jeśli główny kabel jest uszkodzony, musi być wymieniony przez producenta, najbliższego agenta serwisowego lub wykwalifikowaną osobę.
8. Nie pozwól, aby kabel zwisał z krawędzi stołu lub blatu, ani dotykał gorącej powierzchni.
9. Nie stawiaj na lub w pobliżu palnika gazowego lub elektrycznego, ani w nagrzanym piekarniku.
10. Nie używaj urządzenia do innych celów niż jego zamierzony użytek.
11. Nie należy wkładać do tostera dużych potraw, pakunków z folii metalowej ani przyborów, ponieważ mogą one spowodować pożar lub porażenie prądem.
12. Chleb może się przypalić, dlatego tostery nie mogą być używane w pobliżu lub poniżej zasłon i innych materiałów łatwopalnych, i muszą być nadzorowane.
13. Użycie akcesoriów niezalecanych przez producenta urządzenia może spowodować obrażenia.
14. Nie próbuj usunąć jedzenia, gdy toster jest włączony.
15. Upewnij się, że ostrożnie wyjmujesz chleb po tostowaniu, aby uniknąć obrażeń.
16. To urządzenie może być używane przez dzieci w wieku od 8 lat i starsze oraz osoby z ograniczonymi zdolnościami fizycznymi, sensorycznymi lub umysłowymi, lub brakiem doświadczenia i wiedzy, jeśli otrzymały nadzór lub instrukcje dotyczące bezpiecznego korzystania z urządzenia i rozumieją związane z tym zagrożenia. Dzieci nie powinny bawić się urządzeniem. Czyszczenie i konserwacja urządzenia nie powinny być wykonywane przez dzieci, chyba że mają więcej niż 8 lat i są pod nadzorem.
17. Trzymaj urządzenie i jego kabel z dala od zasięgu dzieci poniżej 8 roku życia.
18. Ostrzeżenie: jeśli tostujesz małe kromki chleba o długości mniejszej niż 85 mm, musisz zwrócić uwagę na potencjalne ryzyko poparzenia przy wyjmowaniu kromek.
19. Urządzenie nie jest przeznaczone do obsługi za pomocą zewnętrznego timera lub oddzielnego systemu zdalnego sterowania.
20. Nie używaj urządzenia na zewnątrz.
21. To urządzenie jest przeznaczone do użytku w gospodarstwach domowych i podobnych zastosowaniach, takich jak:
 - Obszary kuchenne dla personelu w sklepach, biurach i innych środowiskach pracy;
 - Domy wiejskie;
 - Przez gości w hotelach, motelach i innych środowiskach mieszkalnych;
 - Środowiska typu bed and breakfast.
22. To urządzenie może być używane przez dzieci w wieku od 8 lat i starsze oraz osoby z ograniczonymi zdolnościami fizycznymi, sensorycznymi lub umysłowymi, lub brakiem doświadczenia i wiedzy, jeśli otrzymały nadzór lub instrukcje dotyczące bezpiecznego korzystania z urządzenia i rozumieją związane z tym zagrożenia.

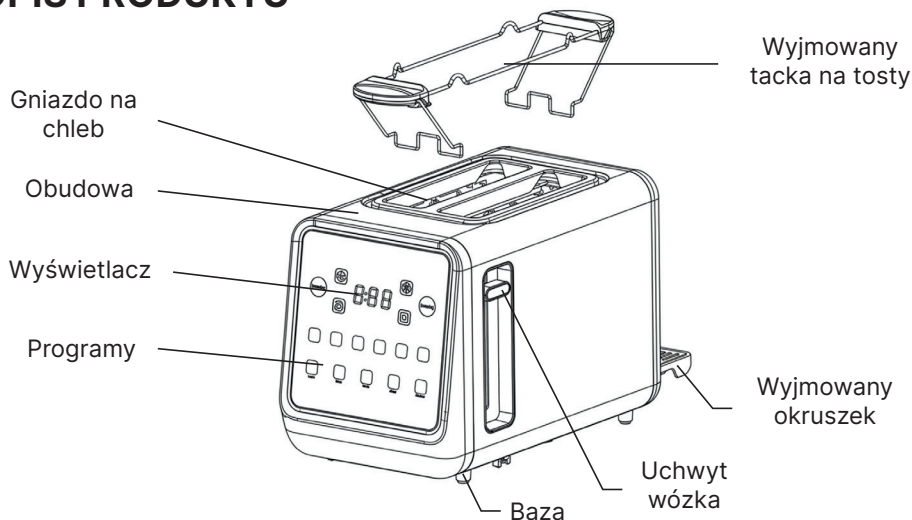
Dzieci nie powinny bawić się urządzeniem. Czyszczenie i konserwacja urządzenia nie powinny być wykonywane przez dzieci, chyba że mają więcej niż 8 lat i są pod nadzorem.

23. Trzymaj urządzenie i jego przewód poza zasięgiem dzieci poniżej 8 roku życia.
24. To urządzenie nie jest przeznaczone do użytku przez osoby (w tym dzieci) o ograniczonych zdolnościach fizycznych, sensorycznych lub umysłowych, ani przez osoby bez doświadczenia i wiedzy, chyba że zostały one objęte nadzorem lub instrukcją dotyczącą użytkowania urządzenia przez osobę odpowiedzialną za ich bezpieczeństwo.
25. Dzieci powinny być nadzorowane, aby upewnić się, że nie bawią się urządzeniem.
26. Trzymaj urządzenie i jego przewód poza zasięgiem dzieci poniżej 8 roku życia.
27. Powierzchnie mogą się nagrzewać podczas użytkowania.
28. Drzwi lub zewnętrzna powierzchnia mogą się nagrzewać, gdy urządzenie jest w użyciu.
29. Chleb może się przypalić, dlatego nie używaj tostera w pobliżu lub poniżej materiałów łatwopalnych, takich jak zasłony.
30. Symbol ostrzegawczy o gorącej powierzchni  oznacza, że urządzenie może być gorące podczas użytkowania.
31. Zachowaj te instrukcje do przyszłego odniesienia.

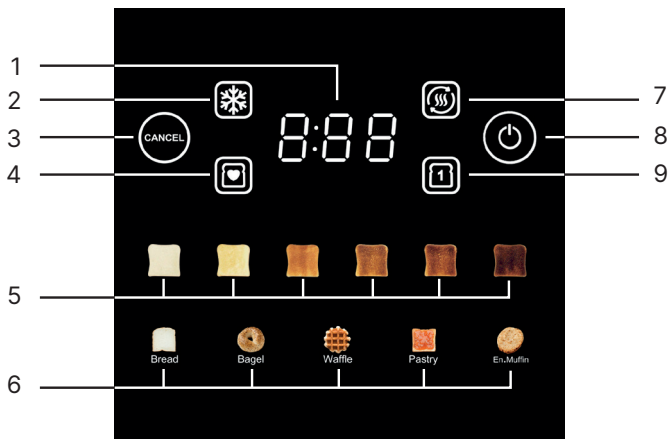
UWAGA

1. Jeśli toster zaczyna dymić, naciśnij Anuluj, aby natychmiast przerwać opiekanie.
2. Unikaj opiekania jedzenia z ekstremalnie płynnymi składnikami, takimi jak masło.
3. Nigdy nie próbuj usunąć chleba zablokowanego w szczelinach bez odłączenia tostera od gniazdka elektrycznego. Upewnij się, że nie uszkodzisz wewnętrznego mechanizmu ani elementów grzewczych podczas usuwania chleba.
4. Szczelina na chleb jest przeznaczona tylko do opiekania zwykłych kromek chleba, a w przypadku chleba nieregularnego lub okrągłego, możesz go opiekąć na ruszcie do opiekania.
5. Aby osiągnąć jednolity kolor, zalecamy, abyś poczekał minimum 30s między każdym opiekaniem, aby kontrola koloru mogła zresetować się automatycznie.

OPIS PRODUKTU



WYŚWIETLACZ



1. **Cyfrowy Timer:** Pokazuje pozostały czas
2. **Przycisk rozmrażania:** Naciśnij, aby wybrać ustawienie rozmrażania, jeśli chcesz piec zamrożony chleb
3. **Przycisk anulowania:** Naciśnij, aby zatrzymać podgrzewanie
4. **Przycisk ulubiony:** Naciśnij, aby wybrać lub ustawić swój ulubiony rodzaj gotowania i wzór kolorów
5. **Przyciski poziomu opiekania:** Naciśnij, aby wybrać pożądany kolor
6. **Przycisk ustawień chleba:** Naciśnij, aby wybrać pożądany rodzaj chleba (Chleb, Bajgiel, Gofr, Ciasto lub Muffin angielski)
7. **Przycisk podgrzewania:** Naciśnij, aby wybrać funkcję podgrzewania
8. **Przycisk zasilania:** Naciśnij, aby włączyć cyfrowy toster
9. **Przycisk pojedynczego kromki:** Naciśnij, aby wybrać funkcję pojedynczej kromki

EFEKTY DŹWIĘKOWE

Podczas wybierania różnych opcji i programów, możesz usłyszeć dźwięk sygnału przy każdym dotknięciu. Aby wyłączyć ten dźwięk, naciśnij i przytrzymaj przycisk Anuluj, aż usłyszysz dźwięk potwierdzenia. Dźwięk powinien być teraz wyłączony. Aby go ponownie włączyć, powtórz tę czynność.

PRZED PIERWSZYM UŻYCIEM

Usuń wszystkie osłony ochronne przed tostowaniem. Ponieważ w tosterze lub elemencie grzewczym mogą pozostać resztki produkcyjne lub olej, zazwyczaj podczas pierwszego użycia będzie wydobywał się zapach. To jest normalne i nie wystąpi po kilku użyciach. Przed pierwszym użyciem zaleca się wykonanie operacji zgodnie z poniższymi krokami, z wyjątkiem braku chleba, a następnie pozwól tosterowi ostygnąć i rozpocznij tostowanie pierwszego plasterka.

INSTRUCTIONS FOR USE

1. Włóż kromkę chleba do slotu na chleb, który może pomieścić maksymalnie dwie kromki za każdym razem. Tylko zwykła kromka może być umieszczona w slotcie na chleb. Grubszy chleb może być tylko opiekany na ruszcie do opiekania.
UWAGA: Upewnij się, że tacka na okruchy jest całkowicie umieszczona na swoim miejscu przed użyciem.
2. Podłącz przewód zasilający do gniazdka.
3. Wybierz pożądany rodzaj chleba i ustawienie opiekania na ekranie dotykowym. Istnieje 6 poziomów ustawienia, najniższy "1" jest do jasnego, a najwyższy "6" jest do ciemnego. Kromka chleba może być opiekana na złoty kolor na pozycji "4"; Chleb na ruszcie do opiekania może być opiekany na złoty kolor na pozycji "1"
UWAGA 1: Podczas opiekania jednej kromki chleba, kolor może być nieco ciemniejszy niż przy dwóch kromkach, ponieważ ciepło koncentruje się tylko na jednej kromce chleba. Spróbuj różnych poziomów aby zobaczyć, jaki poziom preferujesz dla jednej w porównaniu do dwóch kromek chleba.
UWAGA 2: Temperatura tostera jest niższa, gdy zaczynasz go używać, niż gdy używasz go ciągle do wielu kromek chleba. Może to spowodować, że pierwsze kromki będą jaśniejsze w kolorze niż kromki, które są opiekane później.
4. Opuszczaj uchwyt kosza pionowo, aż zablokuje się na miejscu, wskaźnik Anuluj i Zasilanie oraz Wybrana funkcja będą podświetlone, a inne ikony będą półpodświetlone, a urządzenie zacznie opiekanie natychmiast.
UWAGA: Uchwyt kosza może być zablokowany tylko wtedy, gdy urządzenie jest podłączone.
5. Gdy chleb został opieczony do ustawionego koloru, uchwyt kosza automatycznie się podniesie. Jeśli chleb jest opieczony zgodnie z preferencjami, możesz lekko podnieść uchwyt kosza aby łatwo wyjąć chleb.
UWAGA: Podczas opiekania możesz również obserwować kolor opiekania. Jeśli jest zadowalający, możesz w dowolnym momencie nacisnąć przycisk Anuluj, aby przerwać operację, ale nigdy nie podnoś uchwyty kosza, aby anulować opiekanie.
6. Jeśli chcesz opiekac zamrożony chleb, najpierw naciśnij przycisk Rozmrażanie, a wskaźnik przycisku Rozmrażanie będzie podświetlony, ustaw pokrętkę kontroli koloru na pożądany kolor, a następnie opuść uchwyt kosza pionowo, aż zablokuje się na miejscu. W tym trybie chleb będzie opiekany na pożądany kolor.

7. Jeśli chcesz podgrzać zimny opieczony chleb, najpierw naciśnij przycisk Podgrzewanie i wskaźnik przycisku Podgrzewanie będzie podświetlony, a następnie opuść uchwyt kosza pionowo, aż zablokuje się na miejscu. W tym trybie czas piekania jest stały, tak długo jak czas upływa, uchwyt kosza automatycznie się podniesie i zakończy proces podgrzewania.
8. Jeśli chcesz opieką jedną kromkę chleba, najpierw naciśnij przycisk Pojedynczy, a wskaźnik przycisku Pojedynczy będzie podświetlony, ustaw pokrętko kontroli koloru na pożądaną kolor, a następnie opuść uchwyt kosza pionowo, aż zablokuje się na miejscu. W tym trybie chleb będzie opiekany na pożądaną kolor.
9. Jeśli chcesz podgrzać chleb "Bagel lub angielski muffin lub gofry lub ciastka", najpierw naciśnij odpowiedni przycisk, a wskaźnik przycisku "Bagel lub angielski muffin lub gofry lub ciastka" będzie podświetlony, ustaw pokrętko kontroli koloru na pożądaną kolor, a następnie opuść uchwyt kosza pionowo, aż zablokuje się na miejscu. W tym trybie chleb będzie opiekany na pożądaną kolor.
10. Jeśli toster przechodzi w tryb uśpienia, naciśnij przycisk ON/OFF, aby ponownie włączyć urządzenie.
11. Ustawienie przycisku Ulubione: Przytrzymaj przycisk Ulubione przez 3 sekundy, a następnie wybierz swój pożądaną rodzaj gotowania (Chleb, Bagel, Gofry, Ciastka lub angielski muffin) oraz wzór koloru chleba. Następnie poczekaj 3 sekundy, a ustawienia ulubionych zostaną zapisane. Użycie przycisku Ulubione: Naciśnij 1 raz przycisk Ulubione, aby uzyskać ustawienie ulubionego jedzenia. Następnie naciśnij 1 raz przycisk Ulubione ponownie, aby anulować ustawienie ulubionego jedzenia. Potwierdź swój wybór, opuszczając uchwyt kosza, aż zablokuje się na miejscu. Toster zacznie działać.

CZYSZCZENIE I KONSERWACJA

1. Przed czyszczeniem odłącz urządzenie od zasilania i pozwól mu całkowicie ostygnąć.
2. Przetrzyj zewnętrzną część miękka, suchą szmatką, nigdy nie używaj metalowego środka polerskiego.
3. Wyciągnij tackę na okruchy na dole tostera i opróżnij ją. Jeśli toster jest używany często, nagromadzone okruchy chleba powinny być usuwane co najmniej raz w tygodniu. Upewnij się, że tacka na okruchy jest całkowicie zamknięta przed ponownym użyciem tostera.
4. Gdy nie jest używany lub podczas przechowywania, przewód zasilający można owinąć pod spodem tostera.

SPECYFIKACJE TECHNICZNE

Numer artykułu: SGR1200BK

Napięcie: 220 - 240 V ~ 50 - 60Hz

Moc: 900 Watów

POPRAWNA UTYLIZACJA TEGO PRODUKTU



Ten znak wskazuje, że produkt ten nie powinien być usuwany z innymi odpadami domowymi w całej UE. Aby zapobiec możliwemu szkodliwemu wpływowi na środowisko lub zdrowie ludzi związanemu z niekontrolowanym usuwaniem odpadów, należy go odpowiedzialnie poddać recyklingowi, aby promować zrównoważoną ponowną użyteczność zasobów materiałowych. Aby zwrócić używane urządzenie, proszę skorzystać z systemów zwrotu i zbierania lub skontaktować się z detalistą, w którym produkt został zakupiony. Mogą oni przyjąć ten produkt do bezpiecznego dla środowiska recyklingu.



Produkt spełnia wszystkie niezbędne wymagania dyrektyw UE dotyczących konkretnego produktu.

Zmiany w tekście, projekcie i specyfikacjach technicznych mogą ulegać zmianom bez wcześniejszego powiadomienia i zastrzegamy sobie prawo do ich zmiany.

seeger

seeger

Designed for Happiness.

Elmarc B.V. | Kolenbranderstraat 28 | 2984 AT Ridderkerk | The Netherlands | myseeger.com