



OXC040H Actioncam

BENUTZERHANDBUCH

DE




Inhoudsopgave

1	Bestimmungsgemäßer Gebrauch	3
2	Sicherheit	4
2.1	Zeichen in dieser Anleitung	4
2.2	Allgemeine Sicherheitsanweisungen	4
3	Vorbereitungen für Gebrauch	7
3.1	Auspacken	7
3.2	Verpackungsinhalt	7
3.3	Laden Sie den Akku auf.	8
4	Funktionen	9
5	Verwendung	10
5.1	Speicherkarte: Einsatz und Zugang	10
5.2	Ein-/Aus-Taste verwenden	10
5.3	Videoaufnahme starten	11
5.4	Ein Foto machen	12
5.5	Wiedergabe	13
5.6	Fotos und Videos sichern	14
5.7	Fotos und Videos löschen	14
5.8	Einstellungen	15
5.9	Akku entfernen	17
5.10	USB-Verbindung mit Computer herstellen	17
6	Zubehör	18
6.1	Bitte die Kamera in das wasserfeste Gehäuse einsetzen.	18
6.2	Kamera am Helm montieren	18
7	Technische Spezifikationen	19
8	Reinigung und Wartung	20
9	Abfuhr der gebrauchten elektrischen und elektronischen Apparatur	21




1 Bestimmungsgemäßer Gebrauch

Die OXC040H ist eine avancierte Action-Kamera, mit der Fotos und Videos aufgenommen werden können. Mithilfe des mitgelieferten Zubehörs kann die OXC040H beispielsweise an Ihrem Helm befestigt werden. Ohne Unterwassergehäuse darf die Actioncam nicht mit Tropf- oder Spritzwasser in Berührung kommen. Das Gerät ist für den Verbrauchermarkt bestimmt und eignet sich nicht für professionelle Zwecke.

 Aufgrund der großen Vielfalt an USB-Ports und mobilen Geräten sowie ihrer häufig sehr herstellerspezifischen Funktionen können wir nicht garantieren, dass alle Geräte erkannt werden oder dass alle theoretisch möglichen Bedienungsmöglichkeiten auch tatsächlich funktionieren werden.




2 Sicherheit

2.1 Zeichen in dieser Anleitung





-  **WARNUNG** Ein Warnung-Zeichen bedeutet, dass Verletzungen die Folge sein können, wenn die Anweisungen nicht befolgt werden.
-  **VORSICHT** Ein Vorsicht-Zeichen bedeutet, dass Schäden am Gerät möglich sind.
-  Ein Info-Zeichen liefert Zusatzinformation, z.B. für eine Vorgehensweise.

2.2 Allgemeine Sicherheitsanweisungen

Allgemeine Wartung

-  Zur Vermeidung von Schäden oder Fehlfunktionen: Bitte nehmen Sie sich die Zeit und lesen Sie die allgemeinen Sicherheitshinweise. Dadurch werden Feuer, Explosionen, Stromschläge oder andere Gefahren vermieden, die zu Sachschäden und/oder schweren oder tödlichen Verletzungen führen können.
-  Der Hersteller haftet nicht für Sach- oder Personenschäden, die durch unsachgemäße Handhabung oder Nichteinhaltung der Sicherheitshinweise entstanden sind. In solchen Fällen erlischt die Garantie.
-  Verwenden Sie das Gerät nicht beim Autofahren.

WARNUNG

-  **WARNUNG** Setzen Sie das Gerät keinerlei Kraft bzw. Gewalt aus. Das Gerät kann fallen und ernsthafte Verletzungen verursachen.
-  Vergewissern Sie sich stets, dass die Netzspannung der auf dem Typenschild angegebenen Spannung entspricht.
-  Verwenden Sie ausschließlich Originalzubehör des Herstellers.
-  Lassen Sie keine Flüssigkeiten auf das Gerät gelangen.

- ⚠ Blockieren Sie nicht die Lüftungsöffnungen.
- ⚠ Stecken Sie keine Gegenstände in die Lüftungsschlitze.
- ⚠ Lassen Sie niemals Kinder unbeaufsichtigt in die Nähe des Verpackungsmaterials. Das Verpackungsmaterial stellt eine Erstickungsgefahr dar. Kinder unterschätzen häufig die Gefahr. Halten Sie Kinder stets vom Verpackungsmaterial fern.
- ⚠ Es ist nicht zulässig, selbst das Produkt zu öffnen oder zu reparieren (bzw. öffnen oder reparieren zu lassen). In diesem Fall werden sämtliche Garantien hinfällig. Überlassen Sie die Wartung zertifiziertem Wartungspersonal.

VORSICHT

- ⚠ Reinigen Sie das Äußere des Geräts mit einem weichen Tuch. Ist das Gerät sehr verschmutzt, befeuchten Sie das Tuch mit etwas Wasser und einem neutralen Reinigungsmittel.
- ⚠ Stellen Sie das Gerät nicht in die Nähe einer Wärmequelle. Dies könnte das Gerät beschädigen.
- ⚠ Setzen Sie das Gerät nicht direktem Sonnenlicht aus.
- ⚠ Wenn Ihr Produkt mit Batterien betrieben wird: Eine falsche Installation kann dazu führen, dass die Batterien auslaufen und korrodieren, wodurch das Gerät beschädigt wird. Korrosion, Oxidation, Auslaufen der Batterie und sonstige durch Säure allmählich auftretende Schädigungen dieser Art führen zum Erlöschen der Garantie.
- ⚠ Überprüfen Sie Produkt, Kabel und (gegebenenfalls) Adapter vor der Verwendung auf Schäden. Falls sichtbare Schäden, starker Geruch oder übermäßige Überhitzung von Komponenten auftreten, trennen Sie das Produkt von der Stromversorgung
- ⚠ Setzen Sie die Kamera immer in das wasserfeste Gehäuse ein, wenn Sie die Kamera in einer feuchten Umgebung oder unter Wasser verwenden. Die Kamera ist nicht wasserdicht.

- ⚠ Verhindern Sie Wasserschaden am Gerät. Die Gummiisolierung im wasserfesten Gehäuse bildet eine wasserfeste Sperre, die Ihr Gerät unter feuchten Bedingungen schützt. Halten Sie diese Gummiisolierung sauber. Ein Haar oder ein Sandkorn kann zu einer undichten Stelle führen.

- ⚠ Nach Verwendung des wasserfesten Gehäuses in Salzwasser sollte es immer mit salzlosem Wasser gereinigt und anschließend getrocknet werden. Salzkorrosion kann das wasserfeste Gehäuse beschädigen.

- ⚠ Die Kamera enthält empfindliche Einzelteile, u. a. den Akku. Verhindern Sie, dass Ihre Kamera mitsamt Akku extrem warmen oder extrem kalten Temperaturen ausgesetzt ist. Warme und kalte Temperaturen können die Standzeit des Akkus vorübergehend ändern und bewirken, dass die Kamera vorzeitig außer Betrieb geht. Vermeiden Sie eine drastische Änderung der Temperatur- bzw. Feuchtigkeitsverhältnisse, wenn Sie die Kamera verwenden, um zu verhindern, dass Kondenswasser auf die Kamera gelangt oder in sie eindringt.

- ⚠ Trocknen Sie die Kamera nicht mit einer externen Wärmequelle, z. B. in einem Backofen oder mit einem Föhn.

Anmerkungen

- i** Wenn dieses Gerät mit Gummifüßen gegen Verrutschen ausgestattet ist: Die Gummifüße bestehen aus einem migrationsfreien Material, das speziell dafür konzipiert wurde, zu verhindern, dass sich jegliche Spuren oder Flecken auf Möbeln bilden. Jedoch können bestimmte Arten von Möbelpolitur, Holzschutzmittel oder Reinigungssprays den Gummi erweichen, sodass Spuren oder Rückstände davon auf den Möbeln zurückbleiben und die Oberfläche dadurch potenziell beschädigt werden kann. Zur Vermeidung von Schäden an Holzoberflächen empfehlen wir, vor der Installation selbstklebende Pads an der Unterseite der Gummifüße anzubringen.

- i** Wir empfehlen, den Originalkarton und das Verpackungsmaterial aufzubewahren, falls es jemals erforderlich sein sollte, Ihr Produkt zum Kundendienst zurückzubringen. Dies ist die einzige Möglichkeit, das Produkt sicher vor Transportschäden zu schützen. Falls Sie den Karton und das Verpackungsmaterial dennoch entsorgen, denken Sie bitte an ein umweltgerechtes Recycling.

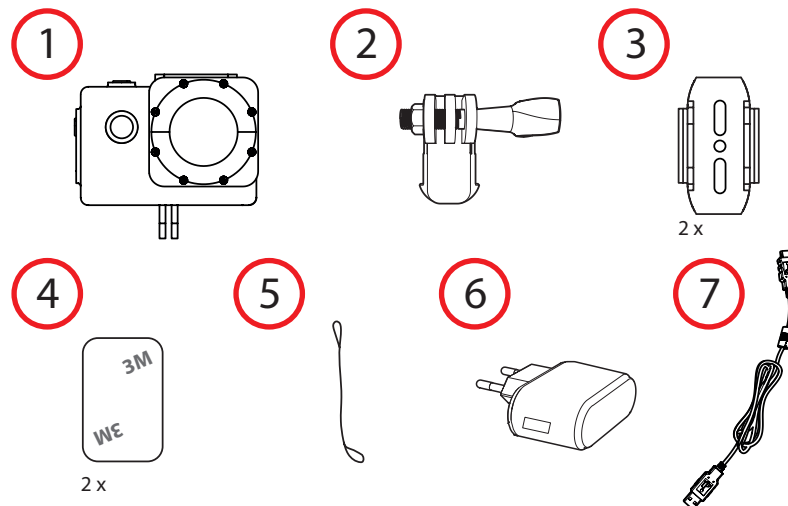
3 Vorbereitungen für Gebrauch

3.1 Auspacken

- Packen Sie das Gerät vorsichtig aus.
- Prüfen Sie den Verpackungsinhalt gemäß Beschreibung unten. Fehlt ein Teil, wenden Sie sich bitte an Ihren Vertriebspartner.
- Wir empfehlen, den Originalkarton und das Verpackungsmaterial aufzubewahren, falls es jemals erforderlich sein sollte, Ihr Produkt zum Kundendienst zurückzubringen. Dies ist die einzige Möglichkeit, das Produkt sicher vor Transportschäden zu schützen. Falls Sie den Karton und das Verpackungsmaterial dennoch entsorgen, denken Sie bitte an ein umweltgerechtes Recycling.

3.2 Verpackungsinhalt

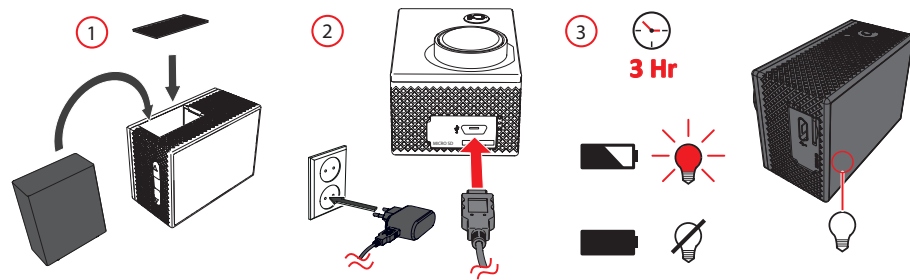
Die erhaltene Verpackung enthält folgende Teile:



1. **1x Wasserfestes Gehäuse mit Kamera**
2. **1x Standfuß**
3. **2x Befestigungsteile für z. B. Helm**
4. **2x 3M Etikett**
5. **1x Metalldraht**
6. **1x Adapter**
7. **1x Mikro-USB-Kabel**
8. **Benutzerhandbuch**

i Fehlt ein Teil, wenden Sie sich bitte an Ihren Vertriebspartner.

3.3 Laden Sie den Akku auf.



- Öffnen Sie das Akkufach.
- Setzen Sie den Akku auf korrekte Weise ein und schließen Sie das Akkufach.
- Der Akku lädt sich innerhalb von ca. 3 Stunden auf. Die Akkustandsanzeige leuchtet während des Ladens rot auf. Die Anzeigelampe erlischt, wenn der Akku voll geladen ist.

4 Funktionen

Videoaufnahme



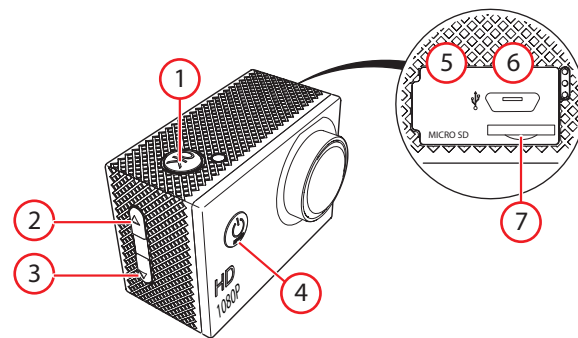
Ein Foto machen



Wiedergabe



Einstellungen

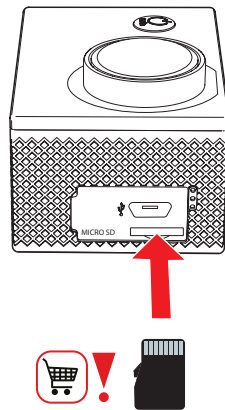


1. Taste OK
2. Taste PREVIOUS
3. Taste FORWARD
4. Taste ON/OFF/MODE
5. Mikro-USB-Verbindung
6. Anschluss für Micro-SD-Karte

5 Verwendung

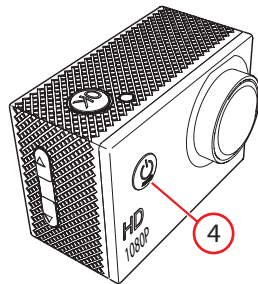
5.1 Speicherkarte: Einsatz und Zugang

- i** Aufgrund der großen Vielzahl von Produkten mit externem Speicheranschluss (USB, SD/MMC, usw.) und ihren manchmal sehr herstellerspezifischen Funktionen können wir weder garantieren, dass alle Geräte erkannt werden, noch, dass alle in der Theorie möglichen Betriebsoptionen auch tatsächlich funktionieren.



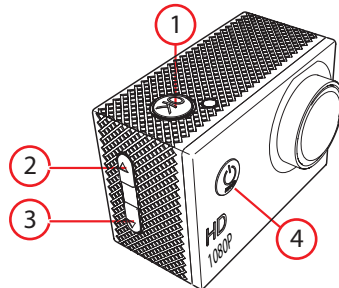
Speicherkartensteckplatz max. 32 Gb

5.2 Ein-/Aus-Taste verwenden



- Halten Sie die ON/OFF/MODE-Taste (4) 2 Sekunden gedrückt.
- Das Gerät ist jetzt eingeschaltet.

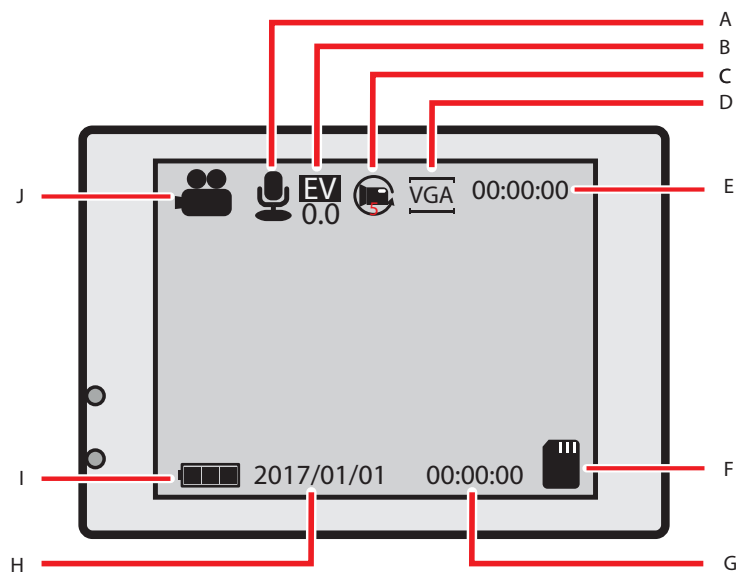
5.3 Videoaufnahme starten



- Drücken Sie 2 Sekunden auf die Taste ON/OFF/MODE (4), um die Kamera einzuschalten.

i Wenn die Kamera eingeschaltet ist, befindet sie sich sofort im Video-Modus.

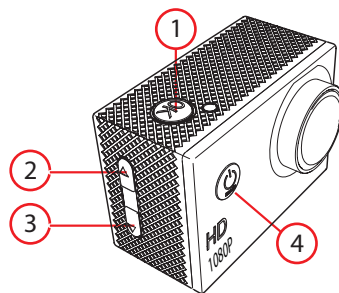
- Auf dem Display werden diverse Icons angezeigt. Die Erklärung dieser Icons finden Sie unter Punkt 5.8 Einstellungen.



- A Mikrofon (MIC)
- B Belichtung
- C Zykluszeit
- D Auflösung
- E Verbleibende Zeit
- F Speicherkarte
- G Aktuelle Uhrzeit
- H Datum
- I Akku
- J Videoaufnahme

- Betätigen Sie die 1-Taste (OK), um die Videoaufnahme zu starten.
- Betätigen Sie nochmals die OK-Taste (1), um die Videoaufnahme zu stoppen. Das Video ist jetzt gespeichert.

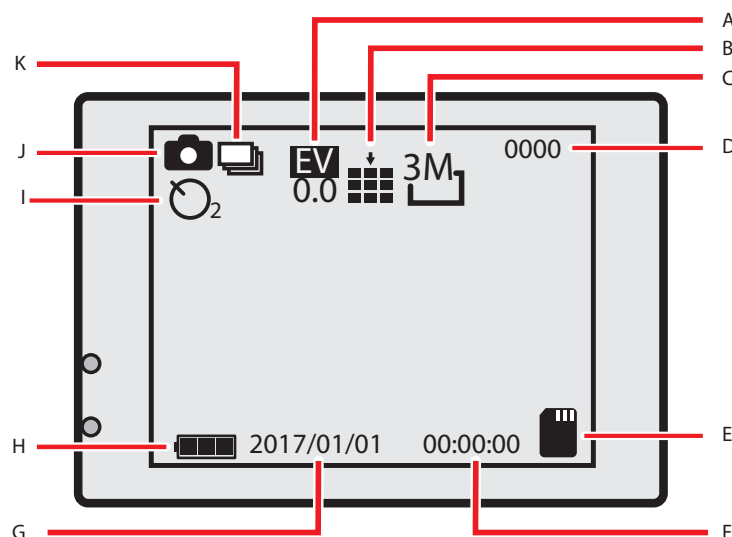
5.4 Ein Foto machen



- Drücken Sie 2 Sekunden auf die Taste ON/OFF/MODE (4), um die Kamera einzuschalten.

i Wenn die Kamera eingeschaltet ist, befindet sie sich sofort im Video-Modus.

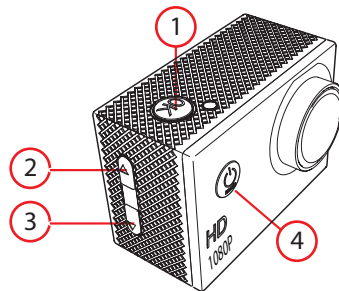
- Betätigen Sie mehrmals die Taste ON/OFF/MODE (4), bis Sie in den Foto-Modus gelangen.
- Auf dem Display werden diverse Icons angezeigt. Die Erklärung dieser Icons finden Sie unter Punkt 5.8 Einstellungen.



- A Belichtung
- B Qualität
- C Auflösung
- D Verbleibende Anzahl Fotos
- E Speicherkarte
- F Aktuelle Uhrzeit
- G Datum
- H Akku
- I Selbstausröser
- J Foto
- K Serie

- Drücken Sie auf OK (1), um ein Foto zu machen.

5.5 Wiedergabe



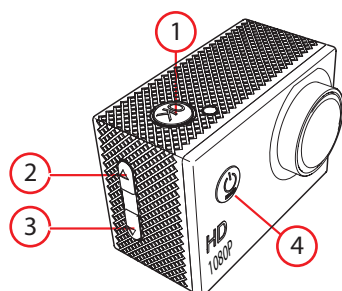
- Drücken Sie 2 Sekunden auf die Taste ON/OFF/MODE (4), um die Kamera einzuschalten.

i Wenn die Kamera eingeschaltet ist, befindet sie sich sofort im Video-Modus.

- Betätigen Sie mehrmals die Taste ON/OFF/MODE (4), bis Sie in den Wiedergabe-Modus gelangen. Sie können nun die aufgenommenen Fotos und Videos betrachten.
- Verwenden Sie die Tasten PREVIOUS (2) und FORWARD (3), um den Ordner zu durchsuchen.
- Betätigen Sie die OK-Taste (1), um Fotos und Videos wiederzugeben.

i Drücken Sie die Taste PREVIOUS (2), um die Aufnahme zu sichern. Ein Schlüsselzeichen erscheint auf dem Display. So können Sie sicherstellen, dass Sie die Aufnahme nicht (versehentlich) löschen.

5.6 Fotos und Videos sichern

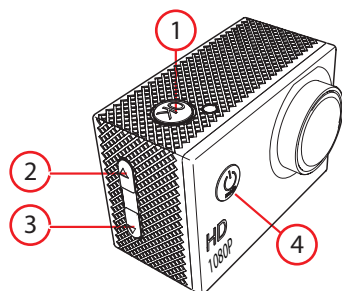


- Drücken Sie 2 Sekunden auf die Taste ON/OFF/MODE (4), um die Kamera einzuschalten.

i Wenn die Kamera eingeschaltet ist, befindet sie sich sofort im Video-Modus.

- Betätigen Sie mehrmals die Taste ON/OFF/MODE (4), bis Sie in den Wiedergabe-Modus gelangen. Sie können nun die aufgenommenen Fotos und Videos betrachten.
- Verwenden Sie die Tasten PREVIOUS (2) und FORWARD (3), um den Ordner zu durchsuchen.
- Drücken Sie die Taste PREVIOUS (2), um die Aufnahme zu sichern. Ein Schlüsselzeichen erscheint auf dem Display. So können Sie sicherstellen, dass Sie die Aufnahme nicht (versehentlich) löschen.
- Verwenden Sie die Tasten (2) und (3), um innerhalb des Menüs zu navigieren
- Betätigen Sie OK (1), um Ihre Auswahl zu bestätigen.

5.7 Fotos und Videos löschen

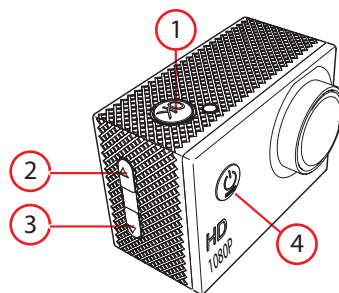


- Drücken Sie 2 Sekunden auf die Taste ON/OFF/MODE (4), um die Kamera einzuschalten.

i Wenn die Kamera eingeschaltet ist, befindet sie sich sofort im Video-Modus.

- Betätigen Sie mehrmals die Taste ON/OFF/MODE (4), bis Sie in den Wiedergabe-Modus gelangen. Sie können nun die aufgenommenen Fotos und Videos betrachten.
- Verwenden Sie die Tasten PREVIOUS (2) und FORWARD (3), um den Ordner zu durchsuchen.
- Drücken Sie die Taste PREVIOUS (2), um die Aufnahme zu löschen.
- Verwenden Sie die Tasten (2) und (3), um innerhalb des Menüs zu navigieren
- Betätigen Sie OK (1), um Ihre Auswahl zu bestätigen.

5.8 Einstellungen



Drücken Sie 2 Sekunden auf die Taste OK (1), um das Menü zu öffnen.

- Das Menü Einstellungen besteht aus zwei Untermenüs: 1) Video/ Foto Einstellungen und 2) Allgemeine Einstellungen. Betätigen Sie die OK-Taste (1), um eines dieser Menüs zu wählen.
- Verwenden Sie die Tasten (2) und (3), um innerhalb des Menüs zu navigieren
- Betätigen Sie OK (1), um Ihre Auswahl zu bestätigen.

Einstellungen für Videoaufnahmen

Filmgr (Videoformat): VGA, 720 oder 1080.

Zykluszeit: Hier können Sie den Modus einstellen, in dem die Kamera automatisch hintereinander Videoaufzeichnungen macht.

Wahlmöglichkeiten zwischen: Aus, 5, 10 oder 15 Minuten.

Belichtung: Hier können Sie die Belichtung einstellen.

Datum drucken: Hier können Sie einstellen, ob in Ihren Aufnahmen das Datum und die Uhrzeit angezeigt werden sollen.

Einstellungen für Fotos

Auf: Stellen Sie hier die Auflösung der Fotos ein. Gewählt werden kann zwischen 12M, 10M, 8M, 5M, 3M, 2M, 1.3M und VGA.

Betriebsart: Hier stellen Sie den Selbstauslöser ein. Wahlmöglichkeit zwischen: Aus, 2 oder 10 Sekunden und Bildse (Serie).

Qualität: Sie können hier die Qualität der Fotos einstellen: Sehr fein, Fein, Normal

Belichtung: Hier können Sie die Belichtung einstellen.

Datum drucken: Hier können Sie einstellen, ob in Ihren Aufnahmen das Datum und die Uhrzeit angezeigt werden sollen.

Allgemeine Einstellungen

Datum / Uhrzeit: Hier können Sie das Datum und die Uhrzeit einstellen.

Strom sparen: Die Kamera schaltet sich nach der eingestellten Zeit aus. Gewählt werden kann aus: OFF, 1, 3 und 5 Minuten.

Bildschirmschoner: Das Display schaltet sich nach der eingestellten Zeitspanne aus. Wahlmöglichkeiten zwischen: OFF, 1, 3 und 5 Minuten.

Töne: Hier können Sie die Töne einstellen für: 1) Auslöser, 2) Start, 3) Tastenton und 4) Lautstärke. Drücken Sie auf ON/OFF/MODE, um zwischen den Optionen zu wechseln.

Sprache: Hier können Sie die Sprache einstellen.

Netzfrequenz: Wahlmöglichkeit zwischen: 50 und 60 Hz.

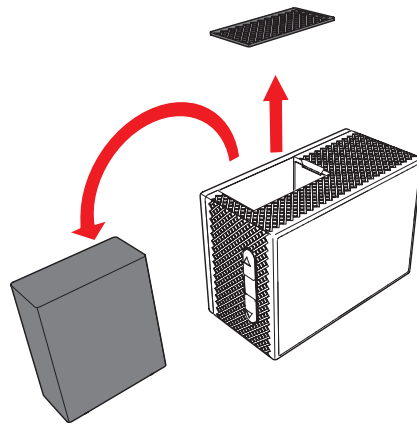
Videosound: Hier können Sie einstellen, ob die Kamera Videos mit oder ohne Ton aufnimmt.

Formatieren: Hier können Sie die Speicherkarte formatieren. Alle Daten werden gelöscht.

Alles zurücks...: Die Einstellungen der Kamera werden auf die Werkseinstellungen zurückgesetzt.

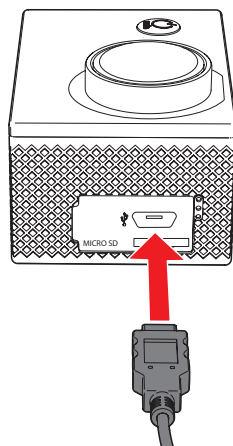
Version: Systeminformation

5.9 Akku entfernen



- Öffnen Sie das Akkufach.
- Ziehen Sie am Nippel auf dem Akku und entfernen Sie den Akku aus der Kamera.

5.10 USB-Verbindung mit Computer herstellen



- Schließen Sie die Kamera mithilfe des USB-Kabels an den Computer an.
- Die Batterie wird geladen.
- Sie haben jetzt die Wahl zwischen folgenden Optionen:

Storage mode

Betrachten und exportieren Sie die Videos und Fotos.

PC Camera Mode

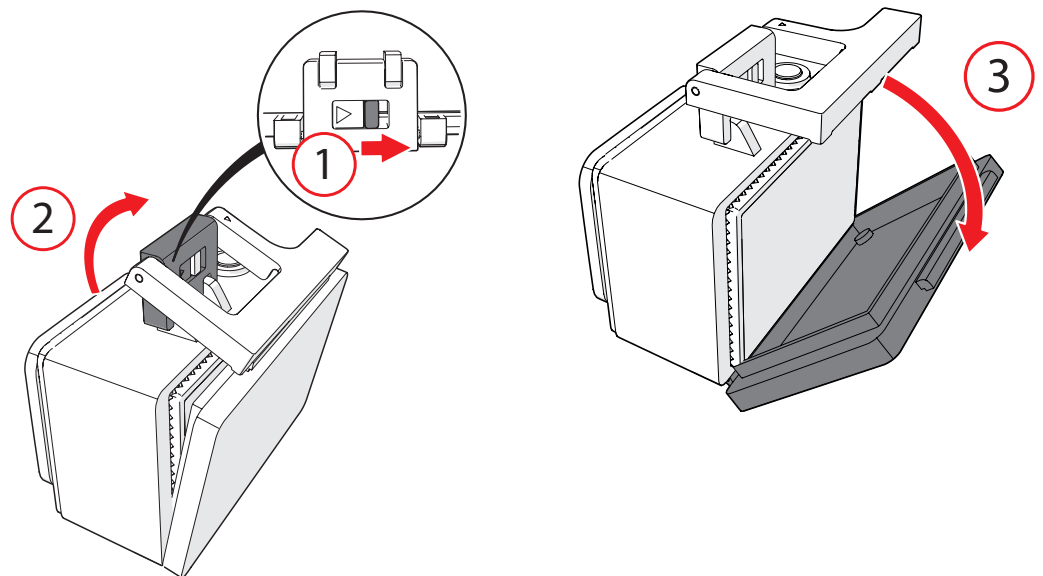
i Je nach Windows-Version ist zusätzliche Software erforderlich.

Verwenden Sie die Actioncam als Webcam (je nach Computer bzw. Software).

6 Zubehör

6.1 Bitte die Kamera in das wasserfeste Gehäuse einsetzen.

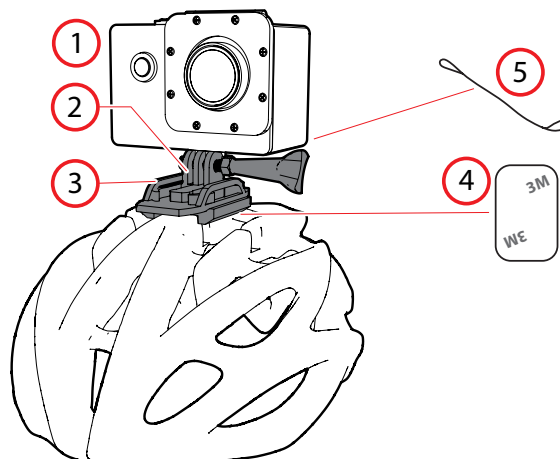
- ⚠** Die gelieferte Verpackung enthält eine lose Ersatzklappe für das wasserfeste Gehäuse. Sollte das wasserfeste Gehäuse nicht mehr gut funktionieren, können Sie die Klappe austauschen.



6.2 Kamera am Helm montieren

Verwenden sie den Ständer, um die Action-Kamera stabil an einer Oberfläche zu befestigen. Beispiel: Befestigung des Ständers am Helm mithilfe von 3M-Klebeband.

- i** Befestigen Sie den Metalldraht am Helm und an der Actioncam, um die Sicherheit zu erhöhen.



7 Technische Spezifikationen

- Linse: 140°-Super-Weitwinkel-Linse
- LCD-Display 2.0" LCD 176*216
- Bildformate: JPEG
- Foto-Auflösung: 12M/10M/8M/5M/3M/2M/1M/VGA
- Videoformate: AVI
- Video-Auflösung: 1080P -1920 x 1080 / 720P -1280 x 720 /VGA- 640 x 480
- Verbindungen: Mikro-USB2.0
- Externer Speicher: Micro SD (TF) max. 32 GB
- Spannung: 5V/1A
- Akku: 3.7V Li-ion, 900MAH, 3.33Wh
- Aufladezeit (in Stunden): 3
- Sprache: mehrere
- Windows 2000/XP/Vista/7, MAC OSX 10.3.6 und höher
- Maße des Hauptgeräts: 59 x 41 x 29 mm
- Gewicht: 62gr
- Umgebungstemperatur: -10°C - +55°C
- Lagertemperatur: -20°C - +70°C
- Relative Luftfeuchtigkeit: 5% 95% No frost

8 Reinigung und Wartung

⚠️ Trocknen Sie die Kamera nicht mit einer externen Wärmequelle, z. B. in einem Backofen oder mit einem Föhn.

⚠️ Verhindern Sie Wasserschaden am Gerät. Die Gummiisolierung im wasserfesten Gehäuse bildet eine wasserfeste Sperre, die Ihr Gerät unter feuchten Bedingungen schützt. Halten Sie diese Gummiisolierung sauber. Ein Haar oder ein Sandkorn kann zu einer undichten Stelle führen.

- Wenn Sie das Gerät längere Zeit nicht verwenden, entfernen Sie die Batterien.
- Reinigen Sie die Linse mit einer Bürste/einem Gebläse für Kameras (nicht Teil des Lieferumfangs), falls die Linse verschmutzt ist.
- Reinigen Sie das Äußere des Geräts mit einem weichen Tuch.
- Nach Verwendung des wasserfesten Gehäuses in Salzwasser sollte es immer mit salzlosem Wasser gereinigt und anschließend getrocknet werden. Salzkorrosion kann das wasserfeste Gehäuse beschädigen.

9 Abfuhr der gebrauchten elektrischen und elektronischen Apparatur



Das Symbol auf dem Gerät, seinem Zubehör oder seiner Verpackung weist darauf hin, dass dieses Produkt nicht als Hausmüll entsorgt werden darf. Bitte entsorgen Sie dieses Gerät bei Ihrer kommunalen Sammelstelle für das Recycling von Elektro- und Elektronikschrott. Europäische Union und andere europäische Länder, die über separate Sammelsysteme für Elektro- und Elektronikschrott verfügen. Durch Sicherstellung der richtigen Entsorgung dieses Produkts tragen Sie dazu bei, potentielle Gefahren für die Umwelt und die Gesundheit von Menschen, die andernfalls durch eine ungeeignete Abfallentsorgung dieses Produkts entstehen können, zu verhindern. Das Materialrecycling trägt dazu bei, die natürlichen Ressourcen zu schonen. Entsorgen Sie Ihre elektrischen oder elektronischen Altgeräte deshalb bitte nicht über Ihren Hausmüll.

Wenden Sie sich bitte für genauere Informationen über das Recycling dieses Produkts an Ihre regionale Stadtverwaltung, Ihren Hausmüll-Entsorgungsdienst oder an das Geschäft, in dem Sie das Produkt erworben haben.

