

ok.

OLE 24540-W

24" DVB-T/-C FJERNSYN //
24" DVB-T/-C FERNSEHER //
24" DVB-T/-C TELEVISION SET //
TÉLÉVISEUR 24" DVB-T/-C



-
- NL** GEBRUIKSAANWIJZING
 - DE** GEBRAUCHSANWEISUNG
 - EN** USER MANUAL
 - FR** MODE D'EMPLOI

Inhoudsopgave

Veiligheidsinformatie.....	2
Hoe te beginnen	4
Meldingen & Kenmerken & Accessoires.....	4
Funcies	4
Stroom aansluiten	5
Afstandbediening.....	6
Aansluitingen	7
Mediabrowser menu	9
Snel menu	9
TV menukenmerken en funcies.....	10
Algemene tv-bediening.....	13
Het gebruik van de zenderlijst	13
Ouderlijk toezicht instellingen configureren	13
Elektronische zendergids (EZG).....	13
Uaktualnieniie oprogramowania	14
Probleemoplossen & tips.....	14
PC-invoer normale weergavemodi	15
Ondersteunde bestandsformaten voor de USB- modus.....	15
AV en HDMI- signaal compatibiliteit	15

Veiligheidsinformatie



LET OP!



RISICO OP ELEKTRISCHE SCHOKKEN NIET OPENEN

LET OP: OM HET RISICO OP ELEKTRISCHE SCHOKKEN TE BEPERKEN, MAG U HET DEKSEL NIET VERWIJDEREN (OF HET ACHTERPANEEL). BINNENIN BEVINDEN ZICH GEEN ONDERDELEN DIE DOOR DE GEBRUIKER BEDIEND KUNNEN WORDEN. LAAT ONDERHOUD EN REPARATIES OVER AAN BEVOEGD ONDERHOUDSPERSONEEL.

Uw LCD TV in extreme milieu omstandigheden te bedienen, kan leiden tot schade aan het apparaat.



Bij bliksem of storm, of als de tv gedurende een langere periode niet zal worden gebruikt (bijv. als u op vakantie vertrekt), moet u de stekker van de tv uit het stopcontact verwijderen. De stekker dient om het tv-toestel los te koppelen van het elektriciteitsnet en moet daarom gemakkelijk te bedienen zijn.



Het uitroepteken in een gelijke driehoek dient om de gebruiker te wijzen op de aanwezigheid van belangrijke bedienings- en onderhoudsinstructies in de begeleidende documentatie van het apparaat.

Note : Volg de instructies op het scherm om de betrokken functies te bedienen.








BELANGRIJK – Lees deze instructies volledig voor u de TV installeert en in gebruik neemt

WAARSCHUWING: Laat nooit personen (inclusief kinderen) met fysieke, gevoelsmatige of mentale zwakheden of met gebrek aan ervaring en / of kennis het elektrische apparaat gebruiken zonder toezicht!

- Voor een correcte ventilatie moet u minimum 10 cm vrije ruimte laten rond het toestel.
- **Blokkeer** de ventilatieopeningen niet.
- **Plaats** de tv niet op een hellende of onstabiele oppervlakte. De tv zou kunnen kantelen.
- Gebruik dit apparaat in een gematigd klimaat.
- De stekker van het netsnoer moet gemakkelijk bereikbaar zijn. **Plaats** het toestel, een meubelstuk of andere objecten niet op het netsnoer. Een beschadigd snoer/stekker kan brand veroorzaken of een elektrische schok veroorzaken. Neem het netsnoer beet bij de stekker en verwijder de stekker **niet** uit het stopcontact door aan het snoer te trekken. Raak het netsnoer/de stekker nooit aan met natte handen want dit kan kortsluitingen of elektrische schokken veroorzaken. Leg geen knopen in het snoer of bind het niet samen met andere snoeren. Indien beschadigd, moet het worden vervangen. Dit

moet worden uitgevoerd door deskundig personeel. **Gebruik de tv niet** in een vochtige locatie. Stel de tv niet bloot aan vloeistoffen. Indien een vloeistof in de kast terecht komt, koppel de TV los en laat het door bekwame vakmensen nakijken alvorens opnieuw in gebruik te nemen.

- **Stel** de tv niet bloot aan direct zonlicht of andere warmtebronnen. 
- De set mag niet in de nabijheid van open vlammen en intense hitte, zoals een elektrische verwarmers, geplaatst worden.
- Overmatige geluidsdruk van een hoofdtelefoon kan gehoorverlies veroorzaken.
- Zorg ervoor dat er geen open vlambronnen, zoals aangestoken kaarsen, op het tv-toestel worden geplaatst. 
- Om het risico op letsels te voorkomen, moet deze tv stevig bevestigd zijn aan de muur volgens de installatierichtlijnen (indien deze optie beschikbaar is).
- Het is mogelijk dat een aantal inactieve pixels als een onbeweeglijk blauw, groen of rood punt op het scherm verschijnen. Dit heeft dit geen invloed op de prestaties van uw toestel. Zorg ervoor het scherm niet te krassen met vingernagels of andere harde voorwerpen.
- Voor u het toestel schoonmaakt, moet u de stekker van de tv uit het stopcontact verwijderen. Gebruik een zachte en droge doek bij het reinigen.

 Waarschuwing	Risico op ernstige letsels of fatale gevolgen
 Risico op elektrische schokken	Risico op gevaarlijke spanningen
 Opgelet	Risico op letsels of schade aan eigendom
 Belangrijk	Het systeem correct bedienen
 Opgelet	Bijkomende aantekeningen gemarkeerd

Markeringen op het Product

De volgende symbolen worden gebruikt op het product als markeerpunt voor restricties en voorzorgsmaatregelen en veiligheidsinstructies. Elke verklaring wordt beschouwd waar het product enkel relevante markeringen draagt. Merk op dat dergelijke informatie belangrijk is om veiligheidsredenen.



Klasse II Apparatuur: Dit apparaat is zodanig ontworpen dat het geen veilige aansluiting vereist op een elektrische aard-

ing.



Klasse II Apparatuur met Werkende aarding: Dit apparaat is zodanig ontworpen dat het geen veilige aansluiting vereist op een elektrische aarding, de aarding wordt gebruikt voor functionele doeleinden.



Beschermende Aarding: De gemarkeerde terminal is bedoeld voor de aansluiting van de beschermende aarding geassocieerd met de voedingsbedrading.



Spanningvoerende Terminal: De gemarkeerde terminal(s) is/zijn spanningvoerend onder normale operationele voorwaarden.



Opgelet, ze de Operationele Instructies: De gemarkeerde zone(s) bevat(ten) door de gebruiker vervangbare knoop/celbatterijen.



Klasse 1 Laser Product: Dit product bevat Klasse 1 laserbron die veilig is onder redelijk voorzienbare operationele voor-

waarden.

WAARSCHUWING

U mag de batterij niet inslikken, want dit houdt een risico in op chemische brandwonden (De accessoires geleverd met of) Dit product kan een knoop/celbatterij bevatten. Als deze knoop/celbatterij wordt ingeslikt, kan dit al na 2 uur ernstige interne brandwonden veroorzaken en fataal aflopen.

Bewaar nieuwe en oude batterijen uit de buurt van kinderen.

Als het batterijcompartiment niet veilig afsluit, mag u het product niet blijven gebruiken en moet u het uit de buurt van kinderen bewaren.

Als u denkt dat batterijen mogelijk werden ingeslikt of in een lichaamsdeel werd gestoken, moet u onmiddellijk medische zorg inroepen.

WAARSCHUWING

Plaats de televisie nooit in een onstabiele locatie. Een televisietoestel kan vallen, ernstige letsels veroorzaken of fataal aflopen. Talrijke letsels, in het bijzonder bij kinderen, kunnen worden vermeden door eenvoudige voorzorgsmaatregelen te nemen, zoals:

- Het gebruik van kasten of voetstukken wordt aanbevolen door de fabrikant van de televisie.
- Enkel meubelstukken gebruiken die de televisie veilig kunnen ondersteunen.
- Ervoor zorgen dat de televisie niet over de rand van het meubelstuk uitsteekt.
- De televisie niet op meubelstukken plaatsen (bijvoorbeeld, kasten of boekrekken) zonder zowel het meubelstuk als de televisie te verankeren aan een geschikte steun.
- Kinderen op de hoogte brengen van de gevaren van het klimmen op meubelstukken om bij de televisie of de bedieningstoetsen te raken.

Als uw bestaande televisietoestel bewaard en verplaatst wordt, moeten dezelfde overwegingen als hierboven worden gerespecteerd.

Hoe te beginnen

Meldingen & Kenmerken & Accessoires

Milieu-informatie

Deze televisie is ontworpen om minder energie te verbruiken om het milieu te besparen. Om het energieverbruik te verlagen, kunt u de volgende stappen uitvoeren:

Als u de Power Save modus instelt op **Eco** schakelt de tv over op de energiebesparing modus. De Power Save modus instellingen staan vermeld in de "Beeld" sectie van het hoofdmenu. Merk op dat bepaalde beeldinstellingen niet kunnen worden gewijzigd.

Als **Beeld uit** geselecteerd is, verschijnt het bericht "Scherm schakelt uit in 3 seconden." op het scherm. Selecteer **DOORGAAN** en druk op **OK** om door te gaan. Het scherm schakelt onmiddellijk uit.

Als de TV niet in gebruik is, moet u de tv uitschakelen of verwijderen uit het stopcontact. Dit vermindert het energieverbruik.

Stand-by meldingen

1. Als tv geen ingangssignaal ontvangt (bijv. van een antenne of HDMI-bron) gedurende 5 minuten schakelt de tv op stand-by. Wanneer u de tv de volgende maal inschakelt, verschijnt het volgende bericht: "**Stand-by oorzaak geen signaal**" Druk op **OK** om door te gaan.
2. Als de tv ingeschakeld is gebleven en gedurende een poosje niet heeft gewerkt, schakelt de tv over op stand-by. Wanneer u de tv de volgende maal inschakelt, verschijnt het volgende bericht. "**Stand-by oorzaak geen werking**" Druk op **OK** om door te gaan.

Functies

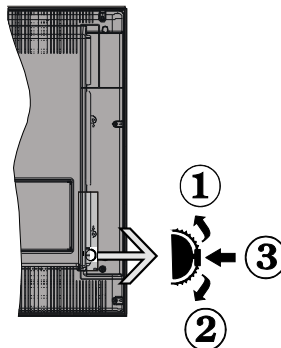
- Kleuren-tv met afstandsbediening.
- Volledig geïntegreerde digitale/kabel TV (DVB-T/C).
- HDMI Invoeren dienen om te verbinden met een toestel dat een HDMI-aansluiting heeft.
- USB-ingang.
- Instelmenu op scherm (On-screen Display).
- Scart aansluiting voor externe apparaten (zoals DVD-spelers, PVR, videospelletjes, audioset, etc.).
- Stereo geluidssysteem.
- Teletekst.
- Aansluiting voor hoofdtelefoon.
- Automatisch programmeersysteem.
- Manuele afstemming.
- Automatische uitschakeling na zes uur.
- Slaap timer
- Kinderslot.

- Automatische geluidsdemping indien geen uitzending.
- NTSC-weergave.
- AVL (Automatische volumebegrenzing).
- PLL (frequentie zoeken).
- Pc-ingang.
- Plug&Play voor Windows 98, ME, 2000, XP, Vista, windows 7.
- Spelmodus (optioneel).

Accessoires inbegrepen

- Afstandbediening
- Batterijen: 2 x AAA
- Gebruikshandleiding

TV bedieningsknoppen & bewerking



1. Omhoog
2. Omlaag
3. Zender/Volume / AV / Stand-by-Aan selectieschakelaar

De bedieningstoets biedt u de mogelijkheid het Volume/Programma/Bron en de Stand-by aan functies te bedienen van de tv.

Volume wijzigen: Verhoog het volume door de knop in te drukken. Verlaag het volume door de knop naar te drukken.

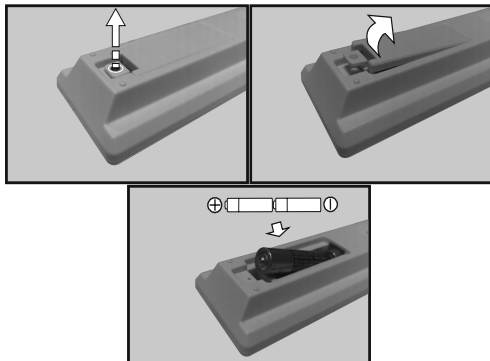
Zenders wijzigen: Druk in het midden van de knop en het kanaal informatieaandel verschijnt op het scherm. Blader doorheen de opgeslagen zenders door de knop omhoog of omlaag te drukken

De bron wijzigen: Druk twee maal in het midden van de knop en de bronlijst verschijnt op het scherm. Blader doorheen de beschikbare bronnen door de knop omhoog of omlaag te drukken

Om de TV uit te schakelen: Druk de middelste knop in en houd hem ingedrukt gedurende een aantal seconden. De TV schakelt over op de stand-by modus.

De batterijen in de Afstandsbediening Plaatsen

Verwijder eerst de schroeven die de klep van het batterijvakje bevestigen op de achterzijde van de afstandsbediening. Til de klep voorzichtig omhoog. Voer twee **AAA** batterijen in. Zorg ervoor dat de (+) en (-) tekens overeenstemmen (let op de correcte polariteit). Breng het deksel opnieuw aan. Schroef de klep opnieuw aan.



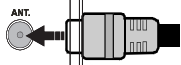
Stroom aansluiten

BELANGRIJK: Het tv-toestel is ontworpen voor een stopcontact met een vermogen van **220-240V AC, 50 Hz**. Laat na het uitpakken het tv- toestel op kamertemperatuur komen voor u het op de netstroom schakelt. Steek het netsnoer in het stopcontact.

Antenne aansluitingen

Sluit een antenne of kabel aan op de tv.


INPUT (ANT) aansluiting op de achterzijde van de tv.



Melding

Geproduceerd onder licentie door Dolby Laboratories.

ERKENNING VAN HANDELSMERK

"Dolby" en het dubbele-D symbool zijn handelsmerken van de Dolby Laboratories. 

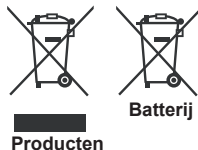
"HDMI, het HDMI logo en de High-Definition Multimedia Interface zijn handelsmerken of geregistreerde handelsmerken van HDMI Licensing LLC." 

Informatie voor de gebruiker betreffende het wegwerpen van oude apparatuur en batterijen [Enkel Europese Unie]

Deze symbolen geven aan dat apparatuur met deze symbolen niet weggeruimd mogen worden als algemeen huishoudelijk afval. Als u het product of de batterij wilt wegruimen, moet u de ophaalsystemen of faciliteiten overwegen voor een correcte recyclage.

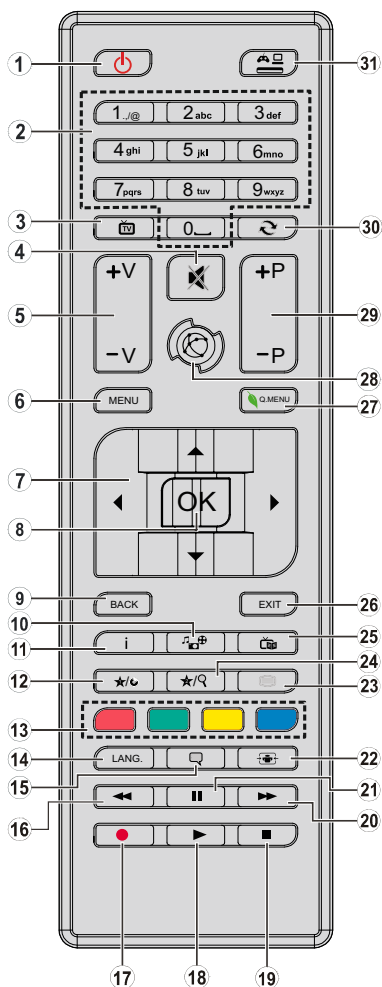
Opgelet: Het Pb-symbool onder het symbool voor de batterijen geeft aan

dat deze batterij lood bevat



Specificaties

TV-UITZENDING	PAL B/G D/K K
Kanalen ontvangen	VHF (BAND I/III) - UHF (BAND U) - HYPERBAND
Aantal instelbare kanalen	1000
Kanaalindicator	Menu Weergave op het scherm.
RF Antenne-Input	75 ohm (niet gebalanceerd)
Werkingsspanning	220-240V Wisselstroom, 50Hz.
Audio	Duits+Nicam Stereo
Geluidsuitgang stroom (WRMS.) (10% THD)	2 x 2,5 W
Stroomverbruik	45 W
Gewicht	3,80 kg
TV afmetingen BxLxH (met voet)	134 x 554 x 370 mm
TV afmetingen BxLxH (zonder voet)	35/61 x 554 x 339 mm
Operationele temperatuur en operationele vochtigheid	0°C tot 40°C, 85% rel. Vochtigheid max.



(*) MIJN KNOP 1 & MIJN KNOP 2:







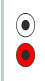




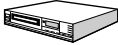



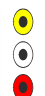



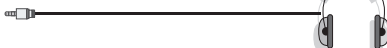










Deze knoppen kunnen standaardfuncties hebben naargelang het model. Hoewel, u kunt een speciale functie instellen voor deze knoppen door ze 5 seconden in te drukken op een gewenste bron of kanaal. Een bevestiging zal op het scherm worden weergegeven. Nu is de geselecteerde MIJN KNOP geassocieerd met de geselecteerde functie.

Merk op dat MIJN KNOP 1&2 tijdens de **Eerste Installatie**, zal terugkeren naar de standaardfunctie.

1. **Stand-by:** Aan / Uit schakelaar van de tv
2. **Numerieke toetsen:** Gebruikt om te navigeren tussen zenders en wachtwoorden, tekst, etc. in te voeren.
3. **TV:** Geeft de zenderlijst weer /Schakelt tussen uitzendingstypes
4. **Geluid dempen:** Schakelt het volume van de tv volledig uit
5. **Volume +/-**
6. **Menu:** Geeft het TV-menu weer
7. **Navigatietoetsen:** Helpt navigeren in menu's, inhoud, etc. en geeft de subpagina's weer in de tekstmodus indien rechts ingedrukt
8. **OK:** Bevestigt gebruikersselecties, houdt de pagina (in TXT-modus), Geeft de zenderlijst weer (DTV-modus)
9. **Achterkant:** Keert terug naar het vorige scherm, opent de inhoudstafel (in TXT modus)
10. **Mediabrowser:** Opent het media bladerscherm
11. **Informatie:** Geeft informatie weer over de inhoud op het scherm, geeft verborgen informatie (weer - in TXT modus)
12. **Mijn toets 1(*)**
13. **Gekleurde toetsen**
14. **Taal:** Schakelt tussen de geluidsmodi (analoge TV), geeft de taal van de audio/ondertiteling (waar beschikbaar) (digitale TV)
15. **Ondertitel:** Schakelt de ondertiteling in en uit (indien beschikbaar)
16. **Snel terug:** Beweegt terug in media zoals films
17. **Geen functie**
18. **Afspelen:** Begint de geselecteerde media af te spelen
19. **Stop :** Stopt de afgespeelde media
20. **Snel vooruit:** Beweegt voorwaarts in media zoals films
21. **Pauze:** Pauzeert de afgespeelde media
22. **Scherm:** Wijzigt de beeldverhouding van het scherm
23. **Tekst:** Geeft de teletekst weer (indien beschikbaar). Druk opnieuw om de teletekst over een normale uitzending te plaatsen (mix)
24. **Mijn toets 2(*)**
25. **Elektronische zendergids (EZG):** Geeft de elektronische zendergids weer
26. **uitgang:** Sluit en verlaat de weergegeven menu's of keert terug naar het vorige scherm
27. **Snel menu:** Geeft een menulijst weer voor snelle toegang
28. **Geen functie**
29. **Programma +/-**
30. **Vervangen:** Schakelt snel tussen de vorige en huidige zenders
31. **Bron:** Geeft alle beschikbare uitzending en inhoudsbronnen weer

Hoe te beginnen

Aansluitingen

Connector	Type	Kabels	Apparaat
	Scart Verbindingen (achterzijde)		
	VGA Verbindingen (achterzijde)		
ZIJDE AV 	PC Audio Verbindingen (zijde)	 Zijde Audio verbindingskabel (Niet geleverd)	
	HDMI Verbindingen (achterzijde)		
 (Coaxiaal uit)	(Coaxiaal uit) Verbindingen (achterzijde)		
ZIJDE AV 	Zijde AV Geluid/Video Verbindingen (zijde)	 (Niet geleverd)	
KOPTELEFOON 	Koptelefoon Verbindingen (zijde)		
	YPbPr video Verbindingen (achterzijde)	 PbPr verbindingskabel (Niet geleverd)	
	USB Verbindingen (zijde)		
	CI+ Verbindingen (zijde)		

OPMERKING: Indien u een apparaat aansluit via de Zijde AV ingang moet u de geleverde verbindingskabels gebruiken om een verbinding in te schakelen. Raadpleeg de illustraties hierboven. U kunt YPbPr naar VGA kabel (niet geleverd) gebruiken om het YPbPr signaal in te schakelen via VGA ingang. U kunt geen VGA en YPbPr gelijktijdig gebruiken. Om PC audio in te schakelen, moet u de WITTE & RODE ingangen gebruiken van de geleverde ZIJDE AV VERBINDING kabel. Indien een extern apparaat verbonden is via de SCART-aansluiting schakelt de TV automatisch op de AV-modus. Als u DTV-zenders ontvangt (Mpeg4 H.264) of in de Mediabrowser modus is de uitgang niet beschikbaar via de scartaansluiting. Wanneer u de wandmontage kit (optioneel) gebruikt, raden we aan alle kabels in de achterzijde van de tv te steken voor u het toestel monteert op de wand. Verwijder of voeg de CI module enkel in wanneer de tv UITGESCHAKELD is. Voor details over de instellingen raadpleeg u de handleiding van de module. Als u een HDMI-kabel aansluit op uw TV mag u enkel een afgeschermde HDMI-kabel gebruiken om voldoende immuniteit te garanderen tegen parasitaire frequentiestraling.

Hoe te beginnen

Eerste installatie - USB-aansluiting

In-/uitschakelen

De tv inschakelen

Sluit het netsnoer aan op 220-240V AC wisselstroom 50 Hz.

Om de tv in te schakelen vanuit stand-bymodus, doet u het volgende:

Druk op de "⏻" toets, **P+** / **P-** of een numeriek toets van de afstandsbediening.

Druk op de zijdelingse functieschakelaar tot de tv inschakelt van stand-by.

De tv uitschakelen

Druk op de "⏻" knop op de afstandsbediening of druk op de zijdelingse functieschakelaar tot de tv inschakelt van de stand-by modus.

Om de tv volledig uit te schakelen, trekt u de stekker van de tv uit het stopcontact.

***Opmerking:** Wanneer de tv in stand-bymodus staat, knippert het stand-byindicatorlampje om aan te geven dat functies zoals 'Stand-by zoeken', 'Downloaden over de ether' of 'Timer' actief zijn. De LED-indicator kan ook knipperen wanneer u de TV overschakelt van de stand-by modus.*

Eerste ingebruikneming

Indien ingeschakeld voor de eerste maal verschijnt het "taalselectie" scherm. Selecteer de gewenste taal en druk op OK.

Het Eerste installatie (FTI) verschijnt op het scherm. Stel uw voorkeuren in met de navigatieknoppen en klik daarna op OK om door te gaan.

Als de **Winkelmodus** geselecteerd is, is de Winkelmodus beschikbaar in het andere instellingen menu en de functies van uw tv worden weergegeven bovenin het scherm. Een bevestiging verschijnt. Druk op **YES** om door te gaan.


Als Thuismodus geselecteerd is, is de Opslagmodus niet beschikbaar na de eerste installatie. Druk op **OK** om door te gaan.

De standaard PIN-code kan wijzigen naargelang het geselecteerde land.

Als u wordt gevraagd een PIN-code in te voeren om een menu-optie kunt u een van de volgende codes gebruiken: 4725, 0000 of 1234.

Installatie van de antenne

Als u de **ANTENNE**optie selecteert in **Zoektype** scherm zoekt de televisie digitale aardse televisie-uitzendingen.

 **OPMERKING:** Om te annuleren, drukt u op de **MENU**-knop.

Nadat alle kanalen zijn opgeslagen, verschijnt een zenderlijst op het scherm. Als u de zenders wilt sorteren volgens de LCN(*) selecteert u "Ja" en daarna drukt u op **OK**.

Druk op de **MENU**knop om de kanalenlijst te verlaten en tv te kijken.

(*) LCN is het Logical Channel Number systeem (logisch kanaalnummer) dat de beschikbare uitzendingen organiseert op basis van een herkenbare zendervolgorde.

Installatie van de kabel

Als u de **KABEL** optie selecteert en druk op **OK** op de afstandsbediening. Om door te gaan, selecteer **JA** en druk op **OK**. Om de bewerking te annuleren, selecteer nee en druk op **OK**. In dit scherm kunt u een frequentiebereik selecteren.

Voer het frequentiebereik handmatig in met de numerieke toetsen.

***Opmerking:** De duur van de zoekopdracht hangt af van de geselecteerde zoekstap.*

Media afspelen via USB-ingang

U kunt een 2.5" en 3.5" inch (hdd met externe voeding) externe harde schijven of USB geheugensticks aansluiten op uw tv via de USB ingangen van de tv.






BELANGRIJK! Maak een backup van uw bestanden voor u aansluitingen uitvoert op de tv. De fabrikant is niet aansprakelijk is voor eventuele schade aan bestanden of gegevensverlies. Sommige types USB-apparaten (bv. MP3-spelers) of USB-harde schijven/geheugensticks zijn mogelijk niet compatibel met deze tv.

Bij de formattering van een USB harde schijf van 1 TB (Tera Byte) of meer vermogen kunt u problemen ondervinden tijdens de formatteerprocedure. Steek de USB-driver er niet snel en herhaaldelijk in en uit. Dit kan materiële schade veroorzaken aan de USB-speler en in het bijzonder aan het USB-apparaat zelf. Verwijder de USB-module niet tijdens de weergave van een bestand.

Mediabrowser menu

U kunt foto's, muziek en filmbestanden afspelen die opgeslagen zijn op een USB-schijf door ze aan te sluiten op uw tv. Sluit een USB schijf aan op een van de USB ingangen op de zijkant van de tv. Druk op de **MENU** knop in de Media Browser modus voor toegang tot de foto, geluid en instellingen menu opties. Druk opnieuw op de **MENU** knop om dit scherm af te sluiten. U kunt uw mediabrowser voorkeuren instellen met het Instellingen menu.

Lus/Willekeurige weergave bediening

U kunt de weergave starten met  en 	De tv speelt het volgende bestand af en speelt de lijst in een lus weer.
U kunt de weergave starten met OK en inschakelen 	hetzelfde bestand wordt in een lus afgespeeld (herhalen).
U kunt de weergave starten met  en 	het bestand wordt afgespeeld in willekeurige volgorde.

Snel menu

Het Snelle instellingen menu biedt u de mogelijkheid snel toegang te krijgen tot bepaalde opties. Dit menu bevat de Energiebesparing modus, Beeldmodus, Equalizer instellingen, Favorieten en Slaapstand opties. Druk op de **Q. MENU** knop op de afstandsbediening op de afstandsbediening om het snel menu weer te geven. Raadpleeg de volgende hoofdstukken voor informatie over de verschillende functies.

TV menukenmerken en functies

Beeldmenu inhoud	
Modus	U kunt de beeldmodus wijzigen naargelang uw voorkeuren of vereisten. De beeldmodus kan worden ingesteld op een van deze opties: Cinema, Spel, Dynamisch en Natuurlijk .
Contrast	Om het contrast tussen donker en licht van het scherm in te stellen.
Helderheid	Om de helderheid van het scherm in te stellen.
Scherpte	Om de scherpte van de objecten op het scherm in te stellen.
Kleur	Om de kleurwaarden in te stellen
Power Save modus	Om de Power Save modus in te stellen als Eco, Beeld uit en Uitgeschakeld. (Als de modus ingesteld is op Dynamisch wordt de Power Save modus automatisch uitgeschakeld).
Achtergrond (optioneel):	Deze instelling bestuurt de achtergrondverlichting. De achtergrondverlichting functie is niet actief wanneer de Power Save modus ingesteld is op Eco. De achtergrondverlichting mag niet ingeschakeld zijn in de VGA of mediabrowser modus of wanneer de beeldmodus ingesteld is op Spel.
Geluid Reductie	Indien het uitzendesignaal zwak is en het beeld ruis bevat, kunt u de Ruisreductie instelling gebruiken om de hoeveelheid ruis te onderdrukken.
Geavanceerde instellingen	
Dynamisch contrast	U kunt de Dynamische contrastverhouding instellen op de gewenste waarde.
Kleurtemp	Om de kleurtoon in te stellen.
Beeld scherpstellen	Stelt de gewenste beeldgrootte in op basis van het beeldzoom menu. Opmerking: <i>Automatisch (Enkel beschikbaar in Scartmodus met SCART PIN8 hoogspanning/laagspanning omschakeling)</i>
HDMI True Black (optioneel)	Terwijl u een HDMI-bron bekijkt, is deze functie zichtbaar in het Beeldinstellingenmenu. U kunt deze functie gebruiken om de zwarte tinten van het beeld te verbeteren.
Filmmodus	Films worden aan een ander aantal frames per seconde opgenomen dan normale televisieprogramma's. Schakel deze functie aan wanneer u films bekijkt om de snel bewegende scènes duidelijk weer te geven.
Huidtoon	De huidtoon kan worden gewijzigd tussen -5 en 5.
Kleurverschuiving	De gewenste kleurtoon aanpassen.
RGB verhoging	U kunt de kleurtemperatuurwaarden configureren met de RGB verhoging functie.
Reset	Om het beeldformaat terug op de fabrieksmatige standaardinstelling te zetten. (Behalve Spelmodus)
Automatisch positioneren (in PC mode)	Optimaliseert het scherm automatisch. Druk op OK om te selecteren.
H positie (in PC-modus)	Dit item verschuift het beeld horizontaal naar de rechter of linkerzijde van het scherm.
V positie (in PC-modus)	Dit item verschuift het beeld verticaal naar de boven of onderzijde van het scherm.
Pixelfrequentie (in PC-modus)	Dit corrigeert de storingen die zich voordoen als verticale banden in presentaties met een hoog aantal pixels zoals rekenbladen, paragrafen of tekst in kleinere lettertypen.
Fase (in PC mode)	Afhankelijk van de resolutie en de scanfrequentie die u instelt op het TV toestel kan een onzuiver beeld op het scherm verschijnen. In dat geval kunt u deze functie gebruiken om een zuiver beeld te ontvangen via de proefondervindelijke methode.
<i>In VGA (pc)-modus, zijn sommige opties in het menu Beeld niet beschikbaar. In plaats daarvan worden in pc-modus de VGA-modusinstellingen toegevoegd aan Beeldinstelling.</i>	

Geluidsmenu inhoud	
Volume	Past het volumeniveau aan.
Equalizer	Selecteert de equalizer modus. Aangepaste instellingen kunnen enkel in de gebruiker modus worden uitgevoerd.
Balans	Deze instelling wordt gebruikt om de linkse of rechtse luidspreker meer te benadrukken.
Koptelefoon	Stelt het geluidsvolume van de hoofdtelefoon in.
Geluidsmodus	U kunt een geluidsmodus selecteren. (als het geselecteerde kanaal dit ondersteunt).
AVL (Automatische volumebeperking)	Deze functie stelt het geluid in om een vast uitvoerniveau te bereiken tussen programma's.
Digitale uitgang:	Om het type van digitale audiouitgang in te stellen.
Instellingen Menu Inhoud	
Voorwaardelijke toegang	Bestuurt modules met voorwaardelijke toegang indien aanwezig.
Taal	Configureert de taalinstellingen (kan wijzigen naargelang het geselecteerde land). De Voorkeur en huidige instellingen zijn beschikbaar. Deze instellingen kunnen worden veranderd wanneer de uitzender dit ondersteunt.
Ouderlijk	Voer het correcte wachtwoord in om de ouderlijke instellingen te wijzigen. U kunt de menuvergrendeling, maturiteitsvergrendeling (kan wijzigen naargelang het geselecteerde land) en het kinderslot in dit menu eenvoudig aanpassen. U kunt ook een nieuw pin-nummer instellen.
Timers	Stelt de slaaptimer in om de tv uit te schakelen na een bepaalde periode. Stelt de timers in voor bepaalde programma's.
Datum/tijd	Stelt datum en tijd in
Bronnen	Activeert of deactiveert bepaalde bronopties.
Andere instellingen: Geeft de andere instellingsopties voor het tv-toestel weer:	
Menu time-out	Om de time-out voor menuschermen te wijzigen.
Gecodeerde kanalen scannen	Wanneer deze instelling is ingeschakeld, zal het zoekproces ook de gecodeerde kanalen vinden.
Blauwe achtergrond	Activeert of deactiveert het blauweachtergrondstelsel wanneer het signaal zwak of niet aanwezig is.
Uaktualnienie oprogramowania	Om zeker te zijn dat uw TV steeds de meest recente firmware bevat.
Applicatie versie	Geeft de applicatie versie.
Hardhorenden	Schakelt iedere speciale functie in die wordt verzonden door de uitzender.
Geluid beschrijving	Audiobeschrijving verwijst naar een bijkomende verhaaltrack voor blinden en slechtziende kijkers van visuele media, inclusief televisie en films. U kunt deze functie gebruiken, enkel als de uitzender die bijkomende verhaaltracks ondersteunt. <i>Opmerking: Het is mogelijk dat de audio beschrijving geluidsfunctie niet beschikbaar is in de opname of time shifting modus.</i>

TV menukenmerken en functies

Auto tv uit	U kunt de time-out waarde instellen als automatisch uit. Wanneer de timeout waarde wordt bereikt en de Tv gedurende de geselecteerde tijdsduur niet wordt bediend, schakelt de tv over op de stand-by modus.
Stand-by Zoeken (optioneel)	Als Stand-by zoeken is ingesteld op Aan wanneer de TV in stand-by modus staat, worden de beschikbare uitzendingen gezocht. Als de TV nieuwe of ontbrekende uitzendingen vindt, verschijnt een scherm met de vraag of u deze wijzigingen al of niet wilt uitvoeren. De zenderlijst wordt bijgewerkt en gewijzigd na deze procedure.
Opslagmoduss	Als u de tv tentoonstelt in een winkel kunt u deze modus inschakelen. Wanneer de winkelmodus ingeschakeld is, is het mogelijk dat sommige items in het tv-menu onbeschikbaar zijn.
Inschakelmodus	Deze instelling configureert de inschakelmodus voorkeur.
Installeer de menu-inhoud en stem opnieuw af	
Automatische zenderscan (opnieuw afstemmen) (indien beschikbaar)	<p><i>Geeft automatisch afstemmingsopties weer.</i></p> <p>Digitaal aards: Zoekt antenne DVB-zenders en slaat ze op.</p> <p>Digitale kabel: Zoekt kabel DVB-zenders en slaat ze op. Analoog: Zoekt analoge stations en slaagt ze op.</p> <p>Digitaal aards & analoog: Zoekt zowel analoge antenne DVB en analoge zenders en slaat ze op.</p> <p>Digitaal aards & analoog: Zoekt zowel analoge kabel DVB en analoge zenders en slaat ze op.</p> <p>Satelliet: Zoekt satellietzenders en slaat ze op.</p>
Handmatige kanaalscan	Deze functie kan worden gebruikt voor het opslagen van rechtstreekse uitzendingen.
Netwerk zenderscan	Zoekt de gekoppelde zenders in het uitzendsysteem.
Analoge fijnafstemmen	U kunt deze instelling gebruiken om analoge zenders fijn af te stemmen. Deze functie is niet beschikbaar indien er geen analoge zenders opgeslagen zijn.
Eerste ingebruikneming	Verwijdert alle opgeslagen zenders en instellingen, voert een reset uit van de tv naar de fabrieksinstellingen.

Algemene tv-bediening

Het gebruik van de zenderlijst

Het tv-toestel sorteert alle opgeslagen zenders in een zenderlijst. Aan de hand van de opties van de zenderlijst, kunt u deze zenderlijst bewerken, uw favoriete kanalen instellen of de actieve kanalen selecteren die u wenst op te nemen in de lijst.

Ouderlijk toezicht instellingen configureren

Om te vermijden dat bepaalde programma's toegankelijk zouden zijn, kunnen bepaalde kanalen en menu worden vergrendeld aan de hand van het besturingssysteem voor ouderlijk toezicht.

Om de menuopties voor ouderlijk toezicht weer te geven, dient u een pin-nummer in te voeren. Het standaard PIN-nummer ingesteld in de fabriek is **0000**. Als u het correcte pin-nummer invoert, verschijnt het ouderlijke instellingenmenu.

Blokada menu: Deze functie vergrendelt of ontgrendelt de toegang tot het menu.

Volwassenen vergrendeling: Als dit ingesteld is, wordt informatie over leeftijdsbeperking ingewonnen bij de zender, en indien het desbetreffende leeftijdsniveau is uitgeschakeld, worden het beeld en het geluid niet weergegeven.


Kinderslot: Als het kinderslot is ingesteld, kan de TV enkel worden bediend met de afstandsbediening. In dat geval werken de toetsen van het configuratiepaneel niet.

PIN instellen: Om een nieuw pin-nummer vast te leggen.

De standaard PIN-code kan wijzigen naargelang het geselecteerde land.

*Als u wordt gevraagd een PIN-code in te voeren om een menu-optie kunt u een van de volgende codes gebruiken: **4725, 0000 of 1234.***

Elektronische zendergids (EZG)



Een aantal, maar niet alle, zenders versturen informatie over de huidige en volgende programma's. Druk op de  toets om het EPG menu weer te geven.

Rode toets (Vorige dag): Geeft de programma's weer van de vorige dag.

Groene toets (Volgende dag): Geeft de programma's weer van de volgende dag.

Gele toets (Zoom): Breidt de zenderinformatie uit.

Blauwe toets (Filter): Geeft filteropties weer.

ONDERT: Druk op de  toets om het Genre selecteren menu weer te geven. Gebruik deze functie om de zendergids databank  te doorzoeken in overeenstemming met het genre. De beschikbare informatie in de programmagids wordt doorzocht en de resultaten die overeenstemmen met uw criteria verschijnen in een lijst.

INFO: Geeft in detail informatie weer van het geselecteerde programma.

Numerieke toetsen (Springen): Springt naar de voorkeuzender rechtstreeks via de numerieke toetsen.

OK: Geeft zenderopties weer.

Tekst (Zoeken): Geeft "Gids zoeken" menu weer.

 (Nu) : Geeft de huidige zender weer.

P+P- : Meer gebeurtenisinformatie

Zender opties

In het EPG menu drukt u op de **OK** toets om naar het **Gebeurtenis opties** menu te gaan.

Kanaal selecteren

In het EPG EPG-menu kunt u met deze optie overschakelen naar de geselecteerde zender.

Timer instellen / Timer verwijderen

Nadat u een programma hebt geselecteerd in het **EPG** menu drukt u op de **OK** knop. Selecteer de "**Timer instellen op gebeurtenis**" optie en druk op de **OK** toets. U kunt een timer instellen voor programma's in de toekomst. Om een reeds ingestelde wekker annuleren, markeert u dat programma en u drukt op de **OK** toets. Daarna selecteert u de "**Timer verwijderen**" optie. De timer wordt geannuleerd.

Uaktualnienie oprogramowania

Uw tv kan automatisch zoeken en bijwerken via het Antenne/Kabel/Satelliet signaal.

Software upgrade zoeken via gebruikersinterface

Navigeer eenvoudig naar uw hoofdmenu. Selecteer **Instellingen** en selecteer **Overige instellingen** menu. In het **Overige instellingen** menu navigeert u naar het **Software upgrade** item en u drukt op de **OK** toets om te controleren of er een nieuwe software upgrade beschikbaar is.

3) AM zoeken en upgrade modus

Wanneer de tv aangesloten is op een antennesignaal. Als Automatisch scannen is ingeschakeld in het Upgrade opties menu schakelt de TV in om 03:00 en zoek zenders voor een nieuwe software upgrade. Indien nieuwe software wordt gevonden en gedownload, opent de TV de volgende maal met de nieuwe software versie.

Opmerking: Als de tv niet inschakelt na de upgrade moet u de stekker van de tv 2 minuten uit het stopcontact verwijderen en opnieuw invoeren.

Probleemoplossen & tips

De tv schakelt niet in

Zorg ervoor dat het netsnoer stevig in het stopcontact is gevoerd. Het is mogelijk dat de batterijen in de afstandsbediening leeg zijn. Druk op de powerknop van de Tv.

Zwakke beeldkwaliteit

- Hebt u het verkeerde tv-systeem geselecteerd?
- Een laag signaalniveau kan een beeldvervalsing veroorzaken. Controleer de antenneingang.
- Controleer of u de correcte kanaalfrequentie hebt ingevoerd als u een handmatige afstemming hebt uitgevoerd.
- De beeldkwaliteit kan verminderen wanneer twee randapparaten gelijktijdig aangesloten zijn op de tv. In dat geval kunt u en van beide apparaten loskoppelen.

Geen beeld

- Geen beeld betekent dat uw TV geen uitzending ontvangt. Hebt u de juiste knoppen van de

afstandsbediening geselecteerd? Probeer het opnieuw. Zorg er ook voor dat de correcte invoerbron geselecteerd werd.

- Is de antenne correct aangesloten?
- Is de antennekabel beschadigd?
- Werden de correcte stekkers gebruikt voor de aansluiting van de antenne?
- Indien u twijfelt, neemt u contact op met de verdeler.

Geen geluid

- Werd het geluid van de TV gedempt? Om het geluid dempen te annuleren, drukt u op de "X" knop of u verhoogt het volume.
- Het geluid komt slechts uit één van de luidsprekers. Is de balans ingesteld op en uiteinde? Raadpleeg het Geluidsmenu.

Afstandsbediening – werkt niet

- Het is mogelijk dat de batterijen leeg zijn. Batterijen vervangen.

Invoerbronnen – kunnen niet worden geselecteerd

- Indien u geen invoerbronnen kunt selecteren, is het mogelijk dat het toestel niet is aangesloten. zo niet
- Controleer de AV-kabels en verbindingen als u geprobeerd hebt een toestel aan te sluiten.

PC-invoer normale weergavemodi

Onderstaande tabel is een illustratie van een aantal van de normale video schermmodi. Het is mogelijk dat uw TV niet alle resoluties ondersteunt. Uw TV ondersteunt tot 1920x1080.

Inhoudsopgave	Resolutie	Frequentie
1	1024x768	60 Hz
2	1280x768	60 Hz
3	1360x768	60 Hz
4	800x600	56 Hz
5	800x600	60 Hz
6	1024x768	66 Hz
7	1280x1024	60 Hz
8	1280x960	60 Hz
9	1400x1050	60 Hz
10	1600x1200	60 Hz
11	1920x1080	60 Hz

AV en HDMI- signaal compatibiliteit

Bron	Ondersteunde signalen	Beschikbaar	
EXT (SCART)	PAL 50/60	O	
	NTSC 60	O	
	RGB 50	O	
	RGB 60	O	
Zijde AV	PAL 50/60	O	
	NTSC 60	O	
PC/ YPbPr	480i, 480p	60Hz	O
	576i, 576p	50Hz	O
	720p	50Hz0,60Hz	O
	1080i	50Hz0,60Hz	O
	1080p	50Hz0,60Hz	O
HDMI	480i	60Hz	O
	480p	60Hz	O
	576i, 576p	50Hz	O
	720p	50Hz0,60Hz	O
	1080i	50Hz0,60Hz	O
	1080p	24Hz, 25Hz, 30Hz, 50Hz, 60Hz	O

(X: Niet beschikbaar, O: Beschikbaar)

In bepaalde gevallen kan een signaal op de tv incorrect worden weergegeven. Het probleem kan een onverenigbaarheid zijn met de standaarden van het brontoestel (DVD, set-top-box, etc.) Indien een dergelijk probleem zich voordoet, neemt u contact op met uw verdeler en de fabrikant van het bronmateriaal.

Ondersteunde bestandsformaten voor de USB-modus

Media	Bestandsextensie	Indeling		Opmerkingen (Maximum resolutie/Bitrate etc.)
		Video	Audio	
Film	.mpg, .mpeg	MPEG1, MPEG2		MPEG1: 768x576 @30P MPEG2:1920x1080 @ 30P
	.vob	MPEG2		1920x1080 @ 30P
	.mp4	MPEG4, Xvid, H.264		
	.mkv	H.264, MPEG4,VC-1		
	.avi	MPEG2, MPEG4, Xvid, H.264		
	.flv	H.264/VP6/Sorenson		H.264/VP6:1920x1080 @ 30P Sorenson: 352x288 @30P
.3gp	MPEG4, H.264		1920x1080 @ 30P	
Muziek	.mp3	-	MPEG 1 Layer 1 / 2 (MP3)	32Kbps ~ 320Kbps(Bit rate)32K, 44.1K, 48k Hz,16K, 22.05K, 24K Hz,8K, 11.025K, 12K Hz(Sampling rate)
Foto	.jpg, .jpeg	Basislijn JPEG	-	max WxH = 17000x10000 4147200bytes
		Progressieve JPEG	-	max WxH = 4000x4000 3840000bytes
	.bmp	-	-	max WxH = 5760x4096 3840000bytes
Ondertiteling	.sub, .srt	-	-	-



50334592

