

# ok.


## OLE 24540-W

24" DVB-T/-C FJERNSYN //  
24" DVB-T/-C FERNSEHER //  
24" DVB-T/-C TELEVISION SET //  
TÉLÉVISEUR 24" DVB-T/-C




- 
- NL** GEBRUIKSAANWIJZING
  - DE** GEBRAUCHSANWEISUNG
  - EN** USER MANUAL
  - FR** MODE D'EMPLOI

## Table des matières

Consignes de sécurité .....	46
 Veuillez lire complètement ces consignes avant d'installer ou d'utiliser l'appareil .....	47
Mise en route .....	48
Notifications & Caractéristiques & Accessoires .....	48
Fonctions .....	48
Branchez le câble d'alimentation .....	49
Télécommande .....	50
Connexions (Connections) .....	51
Mise sous/hors tension .....	52
Première installation .....	52
Lecture de média via entrée USB .....	52
Menu Navigateur média .....	53
Menu Rapide .....	53
Options et fonctions du menu TV .....	54
Liste des chaînes .....	57
Utilisation de la liste de chaînes .....	57
Configuration des paramètres parentaux .....	57
Guide électronique de programmes (EPG) .....	57
Mise à jour du logiciel .....	57
Dépannage et astuces .....	57
Modes d'affichage typiques d'une entrée de PC .....	59
Formats de fichier pris en charge pour le mode USB .....	59
Compatibilité des signaux AV et HDMI .....	59

## Consignes de sécurité

	<b>AVERTISSEMENT</b> RISQUE D'ELECTROCUTION NE PAS OUVRIR	
<b>ATTENTION:</b> POUR EVITER TOUT RISQUE D'ELECTROCUTION, NE RETIREZ PAS LE COUVERCLE. L'ENTRETIEN DES PIÈCES INTERNES EST INTERDIT AUX UTILISATEURS. VEUILLEZ CONFIER L'ENTRETIEN A UN PERSONNEL QUALIFIE.		

### Le fait de faire fonctionner votre téléviseur TV dans des conditions ambiantes extrêmes peut l'endommager.



Si une tempête ou des éclairs surviennent ou si votre TV ne sera pas utilisée pendant une longue période. (si par exemple vous partez en vacances) veuillez débrancher l'appareil de l'alimentation secteur. La prise d'alimentation est utilisée pour débrancher le téléviseur de l'alimentation secteur et doit donc rester facilement opérable.





Le point d'exclamation à l'intérieur d'un triangle équilatéral a pour fonction d'alerter l'utilisateur de la présence d'instructions importantes pour le bon fonctionnement et l'entretien (maintenance) dans la documentation fournie avec l'appareil.

**Remarque:** Veuillez suivre les instructions qui s'affichent à l'écran en ce qui concerne l'activation des fonctionnalités connexes.








**Veillez lire complètement ces consignes avant d'installer ou d'utiliser l'appareil.**

**⚠ AVERTISSEMENT: Ne jamais permettre aux personnes (y compris les enfants) souffrant de déficiences physiques, sensorielles ou mentales et / ou manquant de connaissances appropriées, d'utiliser un appareil électrique sans être encadrées par une autre personne responsable de leur sécurité!**

- Pour la ventilation, laissez un espace d'au moins 10 cm autour du poste.
- **N'obstruez pas** les trous de ventilation.
- **Évitez** de placer le téléviseur sur des pentes ou surfaces instable, car il pourrait basculer.
- Utilisez cet appareil sous des climats modérés.
- Le cordon d'alimentation doit être facilement accessible. **Évitez** de placer le téléviseur ou le coffre, etc. sur le cordon d'alimentation. Un cordon/ prise de raccordement endommagé peut causer un incendie ou vous infliger une décharge électrique. Tenez le cordon d'alimentation par la prise, et, **évit**ez de débrancher le téléviseur en tirant le cordon d'alimentation. Ne touchez jamais le cordon/ la prise d'alimentation avec des mains humides, car cela pourrait causer un court-circuit ou une commotion électrique. Ne faites jamais de nœud au niveau du cordon d'alimentation, et ne le liez pas à d'autres cordes. Si le cordon d'alimentation est endommagé, il doit être remplacé par un technicien qualifié. **N'utilisez pas** cette TV dans un environnement humide ou mouillé. N'exposez pas la TV aux liquides. Si un liquide se déverse à l'intérieur du poste, débranchez-la TV et faites-la vérifier par un personnel qualifié avant de continuer à l'utiliser.
- **N'exposez pas** le téléviseur directement à la lumière solaire ou à des sources de chaleur.
- L'appareil ne doit pas être placé à côté des flammes nues ou à proximité des sources de grande chaleur à l'instar d'un radiateur.
- A pleine puissance, l'écoute prolongée peut endommager l'oreille de l'utilisateur. 
- Assurez-vous qu'aucune source de flamme vive, telles que des bougies allumées, n'est placée sur le téléviseur. 

**ATTENTION:** Pour éviter toute blessure, le téléviseur doit être solidement fixé au mûr conformément aux instructions d'installation (si l'option est disponible).

- Occasionnellement, quelques pixels non actifs peuvent apparaître à l'écran comme un point fixe bleu, vert ou rouge. Veuillez noter que ceci n'affecte pas les performances de votre appareil. Veuillez à ne pas rayer l'écran avec les ongles ou autres objets durs.
- Avant de nettoyer, débranchez le poste TV de la prise murale. Nettoyez la TV avec un tissu doux et sec.

 Avertissement	Risque de blessure grave ou de mort
 Risque d'électrocution.	Risque de tension dangereuse
 Attention	Risque de blessure ou de dommage matériel
 Important !	Bon fonctionnement du système
 Attention	Notes supplémentaires relevées

## Mise en route

### Notifications & Caractéristiques & Accessoires

#### Informations à caractère environnemental

Ce téléviseur est conçu pour consommer moins d'énergie afin de protéger l'environnement. Pour réduire effectivement votre consommation électrique, vous devez suivre les étapes ci-après :

Si vous réglez le mode d'économie d'énergie sur **Eco**, la TV va passer en mode d'économie d'énergie. Le mode d'économie d'énergie se trouve au niveau du sous menu 'Image' dans le menu principal. Sachez que les réglages de certaines images ne pourront pas être accessibles pour modification.

Si l'option Image désactivée est sélectionnée, le message "**l'écran s'éteindra dans 15 secondes**" s'affichera à l'écran. Sélectionnez l'option **POURSUIVRE** et appuyez sur **OK** pour continuer. L'écran va immédiatement s'éteindre.

Veuillez mettre le téléviseur hors tension et le débrancher du secteur lorsque vous ne vous en servez pas. Cette bonne pratique vous permet aussi d'économiser de l'énergie.

#### Notifications de veille

1. Lorsque le téléviseur ne reçoit aucun signal d'entrée (par exemple une antenne ou une source HDMI) pendant 5 minutes, il passe en veille. Au prochain démarrage, le message suivant s'affichera : "**Mode veille en cas d'absence de signal**" Appuyez sur **OK** pour continuer.
2. Lorsque le téléviseur est resté inactif pendant 4 heures, il passe en mode veille. Au prochain démarrage, le message suivant s'affichera : "**Mode veille en cas d'absence de signal**" Appuyez sur **OK** pour continuer.

#### Fonctions

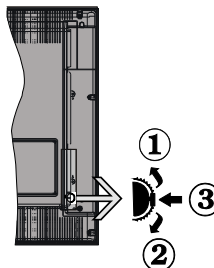
- Téléviseur couleur à télécommande.
- Tuner numérique/câble et TNT haute définition (DVB-T/C)
- Les entrées HDMI sont réservées à un périphérique doté d'une prise HDMI.
- Entrée USB.(avec fonction magnétoscope numérique)
- Menu de paramétrage OSD.
- Prise péritel pour appareils externes (appareil vidéo, jeu vidéo, appareil audio, etc.)
- Système de son stéréo.
- Télétexte.
- Prise casque.
- Système d'auto programmation.
- Réglage manuel.
- Arrêt automatique programmable de 2 à 6 heures maximum sans usage de la télécommande.

- Arrêt programmable.
- Verrouillage parental
- Coupure du son automatique quand il n'y a aucune transmission.
- Lecture Vidéo NTSC.
- AVL (Limitation Automatique du Volume)
- Tuner PLL (Recherche de Fréquence).
- Entrée PC avec fonction Plug & Play.
- Plug&Play (branchement et utilisation instantané) pour Windows 98, ME, 2000, XP, Vista.
- Mode Jeux (en option)

#### Accessoires inclus.

- Télécommande
- Batteries : 2 x AAA
- Manuel d'utilisation

#### le bouton de contrôle & Fonctionnement de TV



1. Direction précédente
2. Direction suivante
3. Programme / Volume / AV / Veille sur commande de sélection

Le commutateur permet de contrôler les fonctions "**Volume**" / "**Programme**" / "**Source**" et Activation du Mode Veille de votre téléviseur.

**Pour ajuster le volume:** Augmentez le volume en appuyant sur le bouton **Up (Haut)**. Diminuez le volume en appuyant sur le bouton **Down (Bas)**.

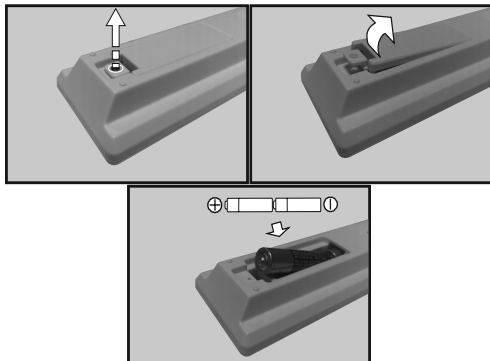
**Pour changer de chaîne:** Appuyer sur la partie centrale du bouton pour faire apparaître à l'écran les informations sur la canal. Parcourez les chaînes mémorisées en appuyant sur le bouton **Haut** ou **Bas**.

**Pour modifier la source :** Appuyer deux fois sur la partie centrale du bouton pour faire apparaître à l'écran la liste de sources. Parcourez les sources disponibles en appuyant sur le bouton **Haut** ou **Bas**.

**Pour éteindre le téléviseur :** Appuyez au milieu du bouton **Bas** et maintenez-le enfoncé pendant quelques secondes jusqu'à ce que le téléviseur passe en mode Veille.

### Insertion des Piles Dans la Télécommande

Retirez au préalable la vis qui fixe le couvercle du compartiment des piles sur le côté arrière de la télécommande. Soulevez délicatement le couvercle. Insérez deux piles **AAA**. Assurez-vous que les signes (+) et (-) correspondent (respectez la polarité). Replacez le couvercle. Vissez à nouveau le couvercle.

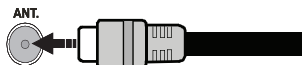


### Branchez le câble d'alimentation

**IMPORTANT:** Le téléviseur a été conçu uniquement pour fonctionner avec une alimentation de **220-240V ~ 50 Hz**. Après avoir retiré la TV de l'emballage, attendez un moment pour que la TV atteigne la température ambiante avant de brancher la TV à la prise de courant. Branchez le câble d'alimentation à la prise secteur.

### Branchement de l'antenne/Câble

Branchez l'antenne ou «le câble d'antenne» à la prise d'ENTRÉE DE L'ANTENNE (ANT) située à l'arrière de la TV.



### Notification

Fabriqué sous licence de Dolby Laboratories.

### FABRIQUE SOUS LICENCE

“Dolby” et le symbole du double D sont des marques commerciales de Dolby Laboratories.



HDMI, le logo de HDMI et l'Interface des médias multiples de haute définition sont des appellations ou des appellations enregistrées de HDMI Licensing LLC.



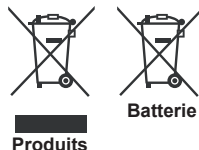
### Informations applicables aux utilisateurs concernant la mise au rebut de l'ancien appareil et des piles

#### [Seulement Union européenne]

Ce symbole indique que l'équipement ne doit pas être éliminé comme un déchet domestique. Si vous devez éliminer le poste ou les piles, veuillez considérer les systèmes ou infrastructures de collecte pour un recyclage approprié.

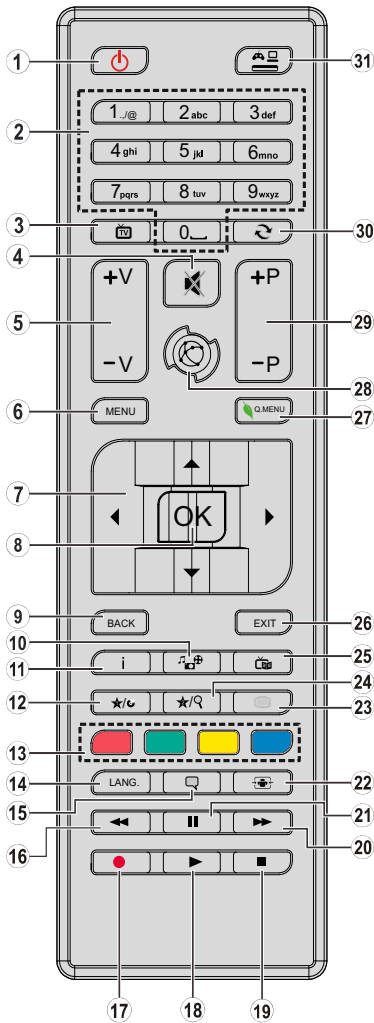
*Remarque:* Le signe Pb qui se trouve au dessus des piles indique

que la batterie en question concerne du plomb.



### Détails techniques

Fréquence TV(tuner)	VHF (BAND I/III) - UHF (BAND U) - HYPERBAND
Nombre de canaux mémorisables	1000
Norme audio	Allemand +Nicom Stereo
Affichage sur l'écran	Affichage à l'écran
Entrée d'antenne RF	75 Ohms ( non équilibré)
Voltage de fonctionnement	220-240V ~ , 50HZ
PUISSANCE DE SORTIE AUDIO (WRMS.) (10% THD)	2 x 2,5 WRMS
Consommation d'énergie	45W (max)
Poids	3,80 kg
TV Dimensions DxLxH (with foot)	134 x 554 x 370 mm
TV Dimensions DxLxH (without foot)	35/61 x 554 x 339 mm
Humidité et température de fonctionnement :	de 0°C à 40°C, max 85% d'humidité


















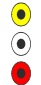










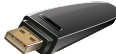



- Mise en veille** : Mise en marche/Arrêt du téléviseur
- Boutons numériques** : permet de naviguer entre les chaînes, d'entrer les mots de passe, les textes, etc.
- Téléviseur** : Affiche la liste des chaînes / Bascule entre les types de diffusion
- Mise en sourdine** : réduit complètement le volume du téléviseur.
- Volume +/-**
- Menu** : affiche le menu du téléviseur
- Boutons de navigation** : Permet de parcourir les menus, le contenu, etc. et affiche les sous-pages en mode TXT lorsque vous appuyez sur le bouton Droit
- OK** : confirme les sélections de l'utilisateur, maintient la page (en mode TXT), affiche la liste des chaînes (en mode DTV)
- Retour** : Retourne à l'écran précédent, ouvre la page index (en mode TXT)
- Navigateur média** : affiche l'écran de navigation média
- Info** : affiche des informations sur le contenu à l'écran, affiche des informations cachées (dévoile - en mode TXT)
- Mon bouton 1 (\*)**
- Boutons colorés**
- Langue** : Passe d'une langue à l'autre (télévision analogique), affiche et modifie la langue audio / des sous-titres (si disponible) (télévision numérique)
- Sous-titres** : active et désactive les sous-titres (si disponibles)
- Retour rapide** : Lecture rapide en arrière
- Aucune fonction**
- Lecture** : démarre la lecture du média sélectionné
- Stop** : suspend définitivement la lecture du média en cours
- Avance rapide** : Lecture rapide en avant
- Pause** : Suspend la lecture du média en cours
- Écran** : Modifie le format de l'image
- Text** : affiche le télétexte (si disponible), appuyez à nouveau pour superposer le télétexte sur une image normalement retransmise (mélange)
- Mon bouton 2 (\*)**
- EPG (Guide électronique des programmes)** : affiche le guide électronique des programmes
- Retour** : ferme et quitte les menus affichés ou retourne à l'écran précédent
- Menu rapide** : affiche une liste de menus pour accès rapide
- Aucune fonction**
- Programme +/-**
- Swap** : Depermet de revenir plus rapidement sur la chaîne précédemment visionnée
- Source** : affiche toutes les sources de diffusion et de contenu disponibles

### (\*) MON BOUTON 1 ET MON BOUTON 2 :

Ces boutons sont dotés de fonctions par défaut, selon le modèle. Cependant, vous pouvez personnaliser les fonctions de ces boutons en les appuyant pendant cinq secondes après avoir sélectionné la source ou la chaîne. Un message de confirmation apparaîtra à l'écran. La fonction MON BOUTON est maintenant associée à la fonction sélectionnée.

Remarque : Si vous procédez à **Une Première Installation**, MON BOUTON 1 et 2 retourneront à leurs fonctions par défaut.

## Connexions (Connections)

Connecteur	Type	Aucun câble ni accessoire fourni	Appareil
	Péritel Branchement (arrière)		
	VGA Branchement (arrière)		
AV SUR CÔTÉ 	PC Audio Branchement (côté)	 Audio Câble de connexion (Non fourni)	
	HDMI Branchement (arrière)		
 Sortie coaxiale	Sortie coaxiale Branchement (arrière)		
AV SUR CÔTÉ 	AV latéral Audio / Vidéo Branchement (côté)	 (Non fourni)	
CASQUE 	Casque Branchement (côté)		
 YPBPR	YPbPr Vidéo Branchement (arrière)	 PC to YPbPr Branchement du câble (Non fourni)	
	USB Branchement (côté)		
	CI+ Branchement (côté)		

**REMARQUE:** Quand vous branchez un périphérique via l'entrée AV latérale, vous devez utiliser le branchement des câbles pour activer la connexion. Vous pouvez utiliser un câble YPbPr à VGA (non fourni) pour activer le signal YPbPr via l'entrée du VGA. Vous ne pourrez pas utiliser le VGA et le YPbPr de façon simultanée. Pour l'entrée YPBR ou PC vous devez raccorder la sortie audio de votre périphérique sur l'entrée audio AV du TV. Lorsque un périphérique externe est raccordé sur la prise péritel de votre TV, celui-ci passera en mode AV automatiquement quand vous allumerez votre périphérique. Lorsque vous êtes en mode numérique (tuner, usb, hdm) vous n'aurez pas de signal audio vidéo en sortie via la péritel. Lorsque vous utilisez un kit de montage mural il est recommandé de connecter tout vos câbles avant de fixer votre TV. Insérez ou effacez le module CI uniquement lorsque le téléviseur est éteint. Consultez le manuel d'instructions du module pour plus d'information sur les réglages. En connectant un câble HDMI à votre téléviseur, vous devez utiliser uniquement un câble HDMI blindé afin d'assurer à l'appareil une immunité suffisante contre les parasites.

### Installation initiale- Connexions USB

#### Mise sous/hors tension

##### Mise sous tension du téléviseur

Branchez le cordon d'alimentation à une prise de 220-240V ~ 50 Hz.

Pour allumer le téléviseur à partir du mode veille, vous pouvez soit :

- Presser le bouton "⏻", **P+** / **P-** ou un bouton numérique sur la télécommande,
- Appuyez le commutateur de la fonction côté jusqu'à ce que la TV passe en mode de veille.

##### Mise en éveil

Appuyez sur le bouton "⏻" de la télécommande ou sur le bouton multi fonctions sur le coté de la TV jusqu'à ce que celle ci passe en mode de veille.

##### Pour éteindre complètement le téléviseur, débranchez le cordon d'alimentation de la prise secteur.

*Remarque: Lorsque le téléviseur est en mode veille, le voyant lumineux du mode veille clignote pour signifier que des options comme Recherche en mode veille, téléchargement automatique ou Minuterie sont actives. La LED peut également clignoter lorsque vous allumez le téléviseur à partir du mode de veille.*

#### Première installation

Lorsque le téléviseur est mis en marche pour la première fois, le menu pour la sélection de la langue apparaît. Sélectionnez la langue de votre choix et appuyez sur **OK**.

L'écran d'installation initiale (FTI) s'affiche lors de la première installation. Réglez vos préférences en utilisant les boutons de navigation. Lorsque vous aurez terminé, appuyez sur **OK** pour continuer.

**IMPORTANT:** Si vous avez sélectionné comme pays la France ou l'Italie comme option, le menu code PIN va s'afficher. Vous devrez taper un code à 4 chiffres. Vous ne pourrez pas utiliser le code 0000 ( nous vous recommandons d'écrire ce code sur votre mode d'emploi pour vous le rappeler en cas de nécessité). Saisissez un code PIN et confirmez-le en le saisissant à nouveau. Appuyez sur la touche **OK** pour continuer.

**AVERTISSEMENT:** Lorsque vous êtes invité à saisir un code PIN pour accéder à un menu, vous devez utiliser celui que vous avez défini lors de la première installation. En cas d'oubli de ce dernier, utilisez le code principal **4725**.

##### Mode Demo

Pour un usage domestique de votre téléviseur, nous vous recommandons de sélectionner le mode domestique.

Si vous avez sélectionné le mode magasin, vous devrez le confirmer.

##### Choix du type de réception TV

Vous devrez sélectionner votre mode de réception antenne ou câble. Si vous sélectionnez l'option **ANTENNE** à partir de l'écran **Type de recherche** la télévision numérique recherchera les diffusions terrestres numériques.

 **REMARQUE:** Vous pouvez appuyer sur la touche **MENU** pour annuler.

Une fois toutes les stations disponibles enregistrées, la liste des chaînes s'affichera à l'écran. Si les chaînes retrouvées vous intéressent, en fonction du LCN(\*), veuillez sélectionner Oui, puis appuyez sur **OK**.

Appuyez sur le bouton **MENU** pour quitter la liste des chaînes et regarder la télé.

(\*) LCN Système de numéro de chaîne qui affiche les chaînes dans l'ordre établi par les organismes gouvernementaux .

##### Installation du câble

Si vous sélectionnez l'option **CÂBLE** et appuyez sur le bouton **OK** de la télécommande. Vous pouvez régler manuellement les fréquences ou appuyer sur **OK** pour lancer la recherche automatique .

**Remarque:** Le temps de recherche dépendra de la zone de recherche sélectionnée.

#### Lecture de média via entrée USB

Vous pouvez connecter des disques durs externes (disques durs avec ou sans câble d'alimentation externe selon leur voltage) ou une prise USB à votre TV via les entrées USB de votre TV.

**IMPORTANT !** Sauvegardez vos fichiers avant d'effectuer tout branchement à la TV. Veuillez remarquer que la responsabilité du fabricant ne pourra être engagée en cas de dommage de fichier ou de perte de données. Certains types de périphériques USB (à l'exemple des lecteurs MP3) ou des lecteurs de disque "**dur / cartes**" mémoires USB peuvent être incompatibles avec ce téléviseur. Le téléviseur supporte le formatage de disque FAT32 et NTFS.





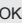

Si votre disque dur a une capacité supérieure à 1TO, il se peut que vous soyez confrontés à certains problèmes de formatage. Evitez de débrancher votre lecteur rapidement après l'avoir inséré dans votre port USB. Ceci peut physiquement endommager le lecteur USB et surtout le périphérique USB lui-même. Ne jamais enlever l'USB durant la lecture d'un fichier.



## Menu Navigateur média

Vous pouvez lire les fichiers photo, la musique et les vidéos stockés sur un périphérique USB en connectant ce dernier à votre téléviseur. Branchez un disque USB à l'une des entrées USB située sur le côté du téléviseur. Pour les fichiers vidéo, photo et musique, vous pouvez accéder à un sous menu de réglages (image son et divers) en appuyant sur la touche MENU. Cette fonction ne marche pas pour les enregistrements effectués sur le téléviseur. En appuyant une fois de plus sur le bouton **MENU** l'écran disparaîtra. Vous pouvez régler les préférences de votre navigateur média via votre menu de réglages.

### Fonctionnement du mode Aléatoire/Répétition

Démarrez la lecture avec  et activez 	Le téléviseur lit le fichier suivant et boucle la liste.
Démarrez la lecture avec  et activez 	Le même fichier sera lu en boucle (répétition).
Démarrez la lecture avec OK/  et activez 	Les fichiers concernés seront lus dans un ordre aléatoire.

## Menu Rapide

Le menu de paramètres rapides permet de accéder rapidement certaines options. Ce menu inclut Mode Économie d'énergie, Mode image, les paramètres de l'égaliseur, les favoris et Options d'arrêt programmé. • Appuyez sur la touche **MENU R.** de la télécommande pour afficher le menu rapide. Voir les chapitres suivants pour les détails des fonctions énumérées.

Contenu du menu Image	
<b>Mode</b>	Vous pouvez modifier le mode d'image selon vos préférences ou exigences. Le mode <b>Image</b> peut être réglé sur l'une de ces options: <b>Cinéma</b> , <b>Jeu</b> , <b>Dynamique</b> et <b>Naturel</b> .
<b>Contraste</b>	Règle les valeurs de l'éclairage et de l'obscurité de l'écran.
<b>Luminosité</b>	Règle la valeur de luminosité de l'écran.
<b>Netteté</b>	Définit la valeur de netteté des objets affichés à l'écran.
<b>Couleur</b>	Règle la valeur de la couleur, règle les couleurs.
<b>Mode Économie d'énergie</b>	Si vous choisissez le mode <b>Économie d'énergie</b> réglé sur Eco , vous pourrez activer ou désactiver l'écran . (Lorsque le mode est <b>Dynamique</b> , le mode <b>Economie d'énergie</b> réglé sur Eco est automatiquement désactivé.)
<b>Rétro éclairage (en option)</b>	Ce paramètre contrôle le niveau de rétro éclairage. La fonction de rétro éclairage sera inactive si le mode <b>Économie d'énergie</b> est réglé sur Eco. Le mode <b>Rétro éclairage</b> ne peut être activé en mode VGA, mode <b>Navigateur multimédia</b> ou lorsque le mode <b>Image</b> est défini sur Jeu.
<b>Réduction du bruit</b>	Si le signal de diffusion est faible et que l'image est bruyante, utilisez la fonctionnalité <b>réduction du bruit</b> pour réduire l'intensité du bruit.
Réglages avancés	
<b>Contraste dynamique</b>	Vous pouvez régler le rapport de contraste dynamique à votre guise.
<b>Température de couleur</b>	Règle le ton de couleur désiré.
<b>Zoom image</b>	Régalez la taille des images dans le menu de zoom des images. <i>Remarque: Auto (Disponible uniquement en mode Scart avec SCART PIN8 commutateur tension élevée/faible)</i>
<b>HDMI True Black (en option):</b>	Lorsque vous regardez le téléviseur à partir de la source HDMI, cette option est visible dans le menu Paramètres de l'image. Vous pouvez utiliser cette option pour renforcer la noirceur de l'image.
<b>Mode Film</b>	Les films sont enregistrés à un nombre d'images par seconde différent des programmes de télévision normaux. Activez cette fonction lorsque vous regardez des films afin de mieux visualiser les images accélérées.
<b>Ton de chair</b>	La fonction "skin tone" peut être modifiée entre -5 et 5.
<b>Modification de couleur</b>	Règle le ton de couleur désiré.
<b>Gain RGB</b>	Vous pouvez configurer les valeurs de la température de couleur à l'aide de la fonctionnalité Gain RGB.
<b>Réinitialiser</b>	Réinitialise les paramètres d'image aux valeurs par défaut (sauf en mode Jeu).
<b>Autoposition (en mode PC)</b>	Optimise automatiquement l'affichage. Appuyez sur OK pour optimiser.
<b>Position H (en mode PC)</b>	Cette rubrique change l'image horizontalement vers le côté droit ou gauche de l'écran.
<b>Position V (en mode PC)</b>	Cet élément déplace l'image verticalement vers le haut ou le bas de l'écran.
<b>Fréquence pilote (en mode PC)</b>	Les réglages de la <i>fréquence pilote</i> corrigent les interférences qui apparaissent comme des lignes verticales dans l'image pour des présentations telles que les feuilles de calcul, les paragraphes ou les textes dans des polices plus petites.
<b>Phase (en mode PC)</b>	Selon la résolution et la fréquence de balayage que vous saisissez pour le téléviseur, vous pouvez voir une image voilée ou bruitée à l'écran. Dans un tel cas vous pouvez utiliser cet élément pour obtenir une image claire par essais et erreurs.
<i>En mode VGA (PC), certains éléments du menu Image seront indisponibles. Au contraire, les paramètres du mode VGA seront ajoutés aux paramètres Image en mode PC.</i>	

Contenu du menu Son	
<b>Volume</b>	Ajuste le niveau du volume.
<b>Égaliseur</b>	Vous pouvez choisir 4 modes préréglés ou faire votre propre réglage en sélectionnant le mode utilisateur.
<b>Balance</b>	Ce paramètre s'utilise pour accentuer la balance des haut-parleurs gauche ou droit.
<b>Casque</b>	Règle le volume du casque.
<b>Mode Son</b>	Vous pouvez sélectionner stéréo ou sélectionner la langue en mode dual -I ou dual -II si la transmission comprend cette option. .
<b>AVL (Limitation Automatique du Volume)</b>	Cette fonction sert à limiter les différences de volume d'un programme à l'autre .
<b>Sortie Numérique</b>	A régler selon le type d'appareil enregistré à cette prise .
Contenu du menu Réglages	
<b>Accès conditionnel</b>	Contrôle les modules d'accès conditionnels lorsqu'ils sont disponibles.
<b>Langue</b>	Configure les paramètres linguistiques (peuvent varier en fonction du pays sélectionné). Les paramètres préférés et ceux en cours seront disponibles. Les réglages en cours ne peuvent être modifiés que si le diffuseur les prend en charge.
<b>Parental</b>	Entrez le mot de passe correct pour modifier les réglages du contrôle parental. Vous pouvez facilement régler le verrouillage du menu, le contrôle parental à partir de ce menu. Vous pouvez également entrer un nouveau code pin. ( vous pouvez vous reporter au chapitre : configuration des paramètres parentaux en page 12)
<b>Minuteries</b>	Cette fonction sert à régler le mode sommeil et à programmer vos enregistrements effectués sur votre périphérique USB.
<b>Date/Heure</b>	Sélection de la date et de l'heure.
<b>Sources</b>	Active ou désactive les options sources sélectionnées.
Autres réglages: Affiche les autres options de réglage du téléviseur :	
<b>Temps effacement OSD</b>	Définit le temps d'affichage du menu.
<b>Recherche chaînes codées</b>	Lorsque ce paramètre est ACTIVÉ, le processus de recherche localisera également les chaînes cryptées.
<b>Fond bleu</b>	En mode Actif , vous aurez un écran bleu en cas d'absence de signal.
<b>Mise à jour du logiciel</b>	Pour mettre à jour le soft de votre téléviseur.
<b>Version de l'application:</b>	Affiche la version du soft de votre téléviseur.
<b>Malentendant</b>	Active les fonctions spécifiques des malentendants retransmises par les chaînes.
<b>Description Audio</b>	La <b>Description audio</b> renvoie à une piste de narration supplémentaire réservée aux déficients visuels et malentendants. Vous ne pouvez utiliser cette option que si le diffuseur la prend en charge. <i>Remarque: La fonctionnalité de <b>Description audio</b> du son ne peut pas être disponible lors de l'enregistrement ou quand on est en mode <b>Décalage temporel</b>.</i>
<b>Arrêt automatique TV</b>	Permet de définir le temps auquel votre téléviseur s'arrêtera automatiquement si vous activez cette fonction ( d' une heure à six heures).

## Options et fonctions du menu TV

<b>Recherche en mode Veille (en option)</b>	Si l'option Recherche en mode de veille est définie sur Activé, lorsque le téléviseur est en mode de veille, les chaînes disponibles seront recherchées. Si le téléviseur trouve des chaînes manquantes ou nouvelles, un écran de menu s'affichera, vous demandant si vous souhaitez appliquer ou non ces changements. La liste des chaînes sera mise à jour et modifiée après ce processus.
<b>Mode Magasin (en option)</b>	Active ou désactive le mode Démo.
<b>Allumer le mode</b>	Ce paramètre permet de configurer les préférences du mode de mise sous tension. Toujours activé: le téléviseur s'allume toujours lorsque vous appuyez sur le bouton principal marche/arrêt. / Veille: le téléviseur s'allume toujours en mode veille. / Dernier état: le téléviseur s'allume toujours sur la dernière chaîne/source sélectionnée.
<b>Installation</b>	
<b>Recherche de chaîne automatique</b>	Si vous désirez installer de nouvelles chaînes ou mettre à jour celles ci, vous pouvez utiliser ce menu. Affiche les options de réglage automatique. <b>Antenne numérique</b> : Recherche et enregistre les chaînes DVB. <b>Câble numérique</b> : Recherche et enregistre les chaînes câblées DVB. <b>Analogique</b> : Recherche et mémorise les stations analogiques. <b>Antenne analogique et numérique</b> : Recherche et enregistre les chaînes DVB et analogiques. <b>Câble analogique et numérique</b> : Recherche et enregistre les stations analogiques et DVB.
<b>Recherche de chaîne manuel</b>	Pour rechercher ou mémoriser directement une chaîne si vous connaissez la fréquence.
<b>Recherche des chaînes réseau</b>	Recherche les chaînes liées dans le système de diffusion.
<b>Réglage fin (analogique)</b>	Vous pouvez utiliser ce réglage pour la recherche fine de chaînes analogiques. Cette option est disponible uniquement si des chaînes analogiques sont mémorisées.
<b>Installation initiale</b>	Suprime tous les réglages du téléviseur et vous renvoie à la première installation.

## Liste des chaînes

### Utilisation de la liste de chaînes

Vous pouvez configurer la Liste de chaîne : les déplacer, les supprimer, renommer, verrouiller à votre convenance.

### Configuration des paramètres parentaux

*Pour éviter que certains programmes soient regardés, des chaînes et des menus peuvent être verrouillés grâce au système de contrôle parental.*

Pour afficher les options du menu de verrouillage, saisissez le code PIN. Par défaut, ce code est réglé en usine à **0000**. Après avoir saisi le code PIN approprié, le menu Paramètres parentaux s'affichera :

**Verrouillage Menu** : L'option Verrouillage Menu active ou désactive l'accès au menu.

**Verrouillage Maturité** : Après installation, cette option recherche l'information relative aux émissions parentales et si ce niveau parental a été inactivé, l'accès à la diffusion n'est pas activé.


**Verrouillage Parental** : Lorsque l'option Verrouillage Parental est sélectionnée, le téléviseur peut uniquement être contrôlé à l'aide de la télécommande. Dans ce cas, les boutons du panneau de contrôle ne fonctionneront pas.

**Paramétrage du code PIN** : Définit un nouveau code PIN.

**Le code PIN par défaut peut changer en fonction du pays sélectionné.**

Si un code PIN est exigé pour afficher une option du menu, entrez l'un des codes suivants : 4725. 0000 ou 1234.

### Guide électronique de programmes (EPG)

Certaines chaînes, mais pas toutes, affichent des informations portant sur l'émission en cours et l'émission suivante. Appuyez sur le bouton  pour accéder au menu EPG.



Vous aurez accès grâce à ce menu aux informations suivantes : programme des chaînes, résumer du programme sélectionné pour cela appuyer sur la touche INFO de la télécommande, réserver ou enregistrer un programme sélectionné.

**Touche rouge (Jour précédent)** affiche les programmes du jour précédent.

**Touche verte (Jour suivant)** affiche les programmes du jour suivant.

**Touche jaune (Zoom)** : Affiche davantage d'informations concernant le programme.

**Touche bleue (Filtre)** : Affiche les options de filtre.

 : Appuyez sur la touche  pour voir le menu du genre sélectionné. En utilisant cette fonctionnalité vous pouvez interroger la base de données du guide de programme selon le genre sélectionné.


Les informations disponibles dans le guide des programmes seront recherchées et les résultats correspondants à vos critères seront listés.

(i) **INFO** : Affiche des informations détaillées sur le programme sélectionné.

**Boutons numériques (Sauter)** : aller directement à la chaîne préférée via des boutons numériques.

**OK** : Après avoir sélectionné un programme, si vous appuyez sur la touche OK, vous accédez aux fonctions suivantes : **Visualiser** la chaîne, **Enregistrer**, et/ou **Réserver** le programme sélectionné.

**Texte (Chercher)** : Affiche le menu de **Recherche EPG**. (Recherche guide).

 (**Info**) : Affiche les informations relatives aux programmes en cours.

**P+P-** : Plus d'infos sur les événements

### Mise à jour du logiciel

Votre TV peut, grâce à l'antenne, câble ou au satellite rechercher et effectuer les mises à jour.

### Recherche de mise à jour de logiciels à travers l'interface utilisateur

Parcourez simplement le menu principal. Choisissez **Paramètres** et sélectionnez le menu **Autres paramètres**. Dans le menu **Autres paramètres**, sélectionnez l'élément **Mise à jour de logiciel** et appuyez sur le bouton **OK** pour ouvrir le menu **Options de mise à jour**.

### 3 Recherche et mode de mise à jour

Lorsque la TV reçoit le signal de l'antenne. Si l'option **Recherche automatique** du menu **Options de mise à jour** est active, le téléviseur se met automatiquement en marche à 3 heures du matin et lance la recherche de chaînes de diffusion pour la mise à jour du nouveau logiciel. Si un nouveau logiciel est trouvé et téléchargé avec succès, le téléviseur commence à fonctionner avec la nouvelle version du logiciel au prochain démarrage.

*Remarque: Si la TV ne s'allume pas après la mise à jour, débranchez la pour 2 minutes avant de la rebrancher.*

### Dépannage et astuces

#### La TV ne s'allume pas

Vérifier que la prise électrique soit branché en toute sécurité dans la prise murale ou que Les piles de la télécommande fonctionnent.

#### Mauvaise qualité d'image

- Veuillez vérifier que votre prise d'antenne est bien raccordée. Un niveau de signal faible peut impacter négativement la qualité de l'image.
- Si vous avez effectué un réglage manuel, vérifiez que vous avez entré la bonne fréquence de la chaîne

- La qualité d'image peut se dégrader lorsque deux périphériques sont connectés au téléviseur en même temps. Dans un tel cas, déconnectez l'un des appareils.

### **Pas d'image**

- Aucune image signifie que votre téléviseur ne reçoit aucune transmission. Avez-vous appuyé sur les boutons appropriés de la télécommande? Essayez une nouvelle fois. Assurez-vous également que la bonne source d'entrée a été sélectionnée.
- Est-ce que l'antenne est correctement branchée ?
- Est-ce que le câble d'antenne est endommagé ?
- Les fiches appropriées sont-elles utilisées pour brancher l'antenne?
- En cas d'incertitude veuillez contacter votre fournisseur.

### **Pas de son**

- Est-ce que la touche **mute** est enclenchée? Si c'est le cas , appuyer sur le bouton "X", ou augmenter le volume.
- Un seul haut-parleur émet du son. Est-ce que la balance est bien positionnée au centre? Consultez le menu Son.

### **La télécommande ne fonctionne pas**

- Les piles peuvent être déchargées. Remplacez les piles.

### **Les sources d'entrée ne peuvent pas être sélectionnées.**

- Si vous ne pouvez sélectionner aucune source d'entrée, il est possible qu'aucun périphérique ne soit connecté.
- Vérifiez les câbles AV et les branchements si vous avez essayé de brancher un appareil.

## Modes d'affichage typiques d'une entrée de PC

Le tableau ci-après est une illustration de quelques modes d'affichage vidéo typiques. Votre téléviseur ne peut pas prendre en charge toutes les résolutions. Votre téléviseur prend en charge jusqu'à 1920x1080.

Index	Resolution	Fréquence
1	1024x768	60 Hz
2	1280x768	60 Hz
3	1360x768	60 Hz
4	800x600	56 Hz
5	800x600	60 Hz
6	1024x768	66 Hz
7	1280x1024	60 Hz
8	1280x960	60 Hz
9	1400x1050	60 Hz
10	1600x1200	60 Hz
11	1920x1080	60 Hz

## Compatibilité des signaux AV et HDMI

Source	Signaux pris en charge		Disponible
EXT SCART	PAL 50/60		O
	NTSC 60		O
	RGB 50		O
	RGB 60		O
AV latéral	PAL 50/60		O
	NTSC 60		O
PC/YPBPR	480i, 480p	60Hz	O
	576i, 576p	50Hz	O
	720p	50Hz 0,60Hz	O
	1080i	50Hz 0,60Hz	O
	1080p	50Hz 0,60Hz	O
HDMI	480i	60Hz	O
	480p	60Hz	O
	576i, 576p	50Hz	O
	720p	50Hz 0,60Hz	O
	1080i	50Hz 0,60Hz	O
	1080p	24Hz, 25Hz	O
		30Hz, 50Hz, 60Hz	

(X: Non disponible, O: Disponible)

Dans certains cas, l'image, sur l'écran du téléviseur peut ne pas s'afficher correctement. Le problème peut être une incompatibilité avec les normes de l'équipement source (DVD, décodeur, etc.). Si vous rencontrez un tel problème, veuillez contacter votre fournisseur et le fabricant de l'appareil source.

## Formats de fichier pris en charge pour le mode USB

Média	Extension de fichier	Format		Remarques (Résolution maximale/Débit binaire, etc.)
		Vidéo	Audio	
Film	.mpg, .mpeg	MPEG1, MPEG2		MPEG1 : 768x576 @30P MPEG2 : 1920x1080 @ 30P
	.vob	MPEG2		1920x1080 @ 30P
	.mp4	MPEG4, Xvid, H.264		
	.mkv	H.264, MPEG4, VC-1		
	.avi	MPEG2, MPEG4, Xvid, H.264		
	.flv	H.264/VP6/Sorenson		H.264/VP6: 1920x1080 @ 30P Sorenson: 352x288 @30P
	.3gp	MPEG4, H.264		1920x1080 @ 30P
Musique	.mp3	-	MPEG 1 Layer 1 / 2 (MP3)	32Kbps - 320Kbps (Débit binaire) 32K, 44.1k, 48k Hz, 16K, 22.05K, 24K Hz, 8K, 11.025K, 12K Hz (Taux d'échantillonnage)
Photo	.jpg, .jpeg	JPEG de base	-	max WxH = 17000x10000 4147200octets
		JPEG Progressif	-	max WxH = 4000x4000 3840000octets
	.bmp	-	-	max WxH = 9600x6400 3840000octets
Sous-titre	.sub, .srt	-	-	-

<b>A</b>	<b>Product Fiche</b>		
<b>B</b>	<b>Commercial Brand:ok.</b>		
<b>C</b>	<b>Product No.</b>	<b>10101203</b>	
<b>D</b>	<b>Model No.</b>	<b>OLE 24540-W</b>	
<b>E</b>	<b>Energy efficiency class</b>	<b>A+</b>	
<b>F</b>	<b>Visible screen size (diagonal, approx.) (inch/cm)</b>	<b>24 inches</b>	<b>61 cm</b>
<b>G</b>	<b>On mode average power consumption (Watt)</b>	<b>19</b>	
<b>H</b>	<b>Annual energy consumption (kWh/annum)</b>	<b>27</b>	
<b>I</b>	<b>Standby power consumption (Watt)</b>	<b>0,5</b>	
<b>J</b>	<b>Off mode power consumption (Watt)</b>	<b>0</b>	
<b>K</b>	<b>Display resolution (px)</b>	<b>1366x768</b>	

	<b>A</b>	<b>B</b>	<b>C</b>	<b>D</b>	<b>E</b>	<b>F</b>
<b>English</b>	<b>Product Fiche</b>	<b>Commercial Brand</b>	<b>Product No.</b>	<b>Model No.</b>	<b>Energy efficiency class</b>	<b>Visible screen size (diagonal, approx.) (inch/cm)</b>
<b>Deutsch</b>	Produkt-Datenblatt	Markenzeichen	Produkt-Nr.	Modell-Nr.	Energieeffizienzklasse	Sichtbare Bildschirmgröße (diagonal, ca.) (Zoll /cm)
<b>عربي</b>	سپراونچ لست مع تقنيحيكيتي داني	علامت التجارية: توبونك	رقم المنتج	رقم الموديل	فئة فعالية الطاقة	حجم الشاشة المرئية (قطري) (بوصه/سم)
<b>Български</b>	Справочен лист с техническите данни	Търговска марка	Продукт №	Модел №	Клас на енергийна ефективност	Видим размер на екрана (диагонал, приблиз.) (инча /см )
<b>čeština</b>	Informační list	Značka výrobce	Číslo produktu	Model č.	Energetická třída	Viditelná velikost obrazovky (úhlopříčka, přibliž.) (palců /cm)
<b>Dansk</b>	Produktoplysningsskema	Varemærke	Produktnr.	Model nr.	Energieeffektivitetsklasse	Synlig skærmsstørrelse (diagonal, ca.) (HK/cm)
<b>Suomi</b>	Tuote fiche	Kaupallinen merkki	Tuote nro.	Malli nro.	Virran tehokkuusluokka	Näkyyän kuvaruudun koko (diagonaalinen, n.) (tuuma/cm)
<b>Français</b>	Fiche du produit	Marque commerciale	Produit N°	Modèle N°	Classe d'efficacité énergétique	Taille d'écran visible (diagonale, approx.) (pouces/cm)
<b>Hrvatski</b>	SAŽETAK PROIZVODA	Trgovačka marka	Br. proizvoda	Br. modela	Klasa energetske učinkovitosti	Vidljiva veličina ekrana (dijagonalna, približno) (inča/cm)
<b>Nederlands</b>	Productfiche	Commercieel merk.	Productnr.	Modelnr.	Energie efficiënte klasse	Zichtbare schermgrootte (diagonaal, ca.) (inches/cm)
<b>Español</b>	Ficha del Producto	Marca Comercial	N° de Producto	N° de Modelo	Clasificación Energética	Tamaño de pantalla visible (diagonal, approx.) (pulgadas/cm)
<b>Svenska</b>	Produktspecifikation	Varumärke	Produktnr.	Modellnr.	Energi klass	Synlig skärmstorlek (diagonal, ungefärlig) (tum/cm)
<b>Italiano</b>	Scheda prodotto	Marchio commerciale	Numero prodotto	Numero modello	Classe di efficienza energetica	Dimensioni visibili dello schermo (diagonale, circa) (pollici/cm)
<b>Polski</b>	KARTA PRODUKTU	Marka produktu	Nr produktu	Nr modelu	Klasa efektywności energetycznej	Widoczny obraz ekranu (przekątna, około) (cali/cm)
<b>Magyar</b>	Termékismertető adatlap	Kereskedelmi márka	Termékszám	Modellszám	Energiatahatékonysági osztály	Látható képtartomány (diagonális, kb.) (inches/cm)
<b>Norsk</b>	Produktinformasjon	Kommersiell merkevarer	Produkt nr.	Model nr.	Energieeffektivitetsklasse	Synlig skjermstørrelse (diagonal, ca.) (tommer/cm)
<b>Português</b>	Ficha do produto	Marca Comercial	Produto N°	Modelo N°	Classificação eficiência energética	Tamanho ecrã visível (diagonal, approx.) (polegadas/cm)
<b>Română</b>	Fișă produs	Marcă comercială	Nr. Produs	Nr. Model	Clasa de eficiență energetică	Dimensiunea ecranului vizibil (diagonală, aprox.) (inch/cm)
<b>Русский</b>	Справочный листок технических данных изделия	Торговая марка	Номер изделия	Номер модели	Класс энергопотребления	Видимый размер экрана (по диагонали, Окولو) (дюймов/см)
<b>беларуская</b>	Справочныі лістак тэхнічэскіх даннаіх іздэлія	Торговая марка	Номер іздэлія	Номер модели	Класс энергопотребления	Відимый размер экрана (по диагонали, Окولو) (дюймов/см)
<b>македонски</b>	Технички податоци	Комерцијална марка	Производ бр.	Модел бр.	Класа на енергетска ефикасност	Големина на видлив екран (дијAGONAЛ, околу) (инчи/см)
<b>український</b>	Технічні дані	Кормеційна марка	Артикул	Модель	Клас енергоспоживання	Видимий розмір екрана (діагональ, приблизно) (дюйми/см)
<b>Srpski</b>	Tehničke odlike	Komerцијална marka	Proizvod br.	Model br.	Klasa energetske efikasnosti	Видљива величност екрана (дијagonalна, током) (inča/cm)
<b>Slovenčina</b>	Informačný list	Značka výrobcu	Číslo produktu	Model č.	Energetická trieda	Viditeľná veľkosť obrazovky (uhlopriečka, zhruba) (palcov/cm)
<b>Slovensčina</b>	Opis izdelka	Kommerцијалna znamka	Št. izdelka	Št. Modela	Razred energetske učinkovitosti	Vidna veľkosť zaslona (diagonála, približ.) (inča/cm)
<b>Ελληνικ</b>	Δεληίο προϊόντος	Εμπορικη σήμα	Αρ. Προϊόντος	Αρ. Μοντέλου	Κατηγορία ενεργειακής απόδοσης	Ορατό μέγεθος οθόνης (διαγώνιος, περί) (ίντσε/σμ)
<b>Bosanski</b>	Tehnički podaci	Kommerцијалna marka	Produkt br.	Model br.	Klasa energetske efikasnosti	Vidljiva veličina ekrana (diagonala, približno.) (inča/cm)
<b>עברית</b>	מידע טכני	מסומת המוצר	מס' מוצר	מס' מודל	סיווג יעילות אנרגטית	גודל מסך יציב (דיאגונלי, בקירוב) (inča/cm)
<b>Türkçe</b>	Ürün fişi	Ticari Marka	Ürün No.	Model No.	Enerji verimliliği sınıfı	Görülen ekran boyutu (çapraz, yaklaşık.) (inç/cm)
<b>Shqip</b>	Të dhënat e produktit	Marka tregtare	Nr. i produktit.	Nr. i modelit.	Klasa e eficientë së energjisë	Madësia e ekranit të dukshëm (diagonal, afërsisht) (inç/cm)
<b>Lietuvių</b>	Gaminio etiketė	Gamintojas	Gaminio Nr.	Modelio Nr.	Energetinio efektyvumo klasė	Matomas ekrano dydis (strižaine, approx.) (colų/cm)
<b>Latviešu</b>	Produkta apraksts	Marka	Produkta nr.	Modeļa nr.	Enerģoefektivitātes klase	Ekrāna izmērs (pa diagonāli, aptuveni) (colli/cm)
<b>Eesti</b>	TOOTEKIRJELDUS	Tootja firma	Toote nr.	Mudeli nr.	Energiaklass	Vaadatava ekrani suurus (diagonaal, umbes) (tooll/cm)
<b>فارسی</b>	مشخصات محصول	مارک تجاری	شماره محصول	شماره مدل	گروه کارایی انرژی	اندازه صفحه قابل مشاهده (قطری، تقریباً) (inچ)



	G	H	I	J	K
English	On mode average power consumption (Watt)	Annual energy consumption (kWh/annum)	Standby power consumption (Watt)	Off mode power consumption (Watt)	Display resolution (px)
Deutsch	Durchschnittlicher Stromverbrauch im eingeschalteten Zustand (Watt)	Jährlicher Energieverbrauch (kWh/Jahr)	Standby-Stromverbrauch (Watt)	Stromverbrauch im ausgeschalteten Zustand (Watt)	Display-Auflösung (px)
عربي	متوسط استهلاك الطاقة عند التشغيل (واط)	الاستهلاك السنوي للطاقة (كيلوواط الساعه)	استهلاك الطاقة في وضع الاستعداد (واط)	استهلاك الطاقة في وضع الإيقاف (واط)	وضوح الشاشة (بكسل)
Български	Средна консумация на електроенергия във включено състояние (Watt)	Годишна консумация на електроенергия (kWh/Годишна)	Консумация на електроенергия в режим на готовност (Watt)	Консумация на електроенергия в изключено състояние (Watt)	Разделителна способност на дисплея (пиксела)
čeština	Průměrná spotřeba elektrické energie v zapnutém režimu (Wattů)	Roční spotřeba energie (kWh/Roční)	Spotřeba elektrické energie v pohotovostním režimu (Wattů)	Spotřeba elektrické energie ve vypnutém režimu (Wattů)	Rozlišení displeje (px)
Dansk	Gennemsnitligt strømforbrug i tændt tilstand (Watt)	Årligt energiforbrug (kWh/Årligt)	Strømforbrug (standby)(Watt)	Strømforbrug i slukket tilstand (Watt)	Skærmopløsning (px)
Suomi	Päälii-tilan keskimääräinen virrankulutus (Wattia)	Vuosittainen sähkönkulutus (kWh/Vuosittainen)	Väkövirran kulutus (Wattia)	Pois-tilan virrankulutus (Wattia)	Näytön erottelevyky ( pikseliä)
Français	Consommation énergétique moyenne en mode "marche" (Watt)	Consommation énergétique annuelle (kWh/annuel)	Consommation d'énergie en veille (Watt)	Consommation d'énergie en mode "arrêt" (Watt)	Résolution de l'écran (px)
Hrvatski	Prosječna potrošnja el. energije kada je proizvod uključjen (Watt)	Godišnja potrošnja el. Energije (kWh/Godišnja)	Potrošnja el. energije u modu pripravnosti (Watt)	Potrošnja el. energije kada je proizvod isključen (Watt)	Rezolucija zaslona (piksela)
Nederlands	Aan-modus gemiddeld stroomverbruik (Watt)	Jaarlijks energiegebruik (kWh/Jaarlijks)	Stand-by stroomverbruik (Watt)	Uit-modus stroomverbruik (Watt)	Schermeresolutie (px)
Español	Consumo eléctrico medio, en funcionamiento (Vatio)	Consumo eléctrico anual (kWh/anual)	Consumo en modo en espera (Vatio)	Consumo eléctrico modo apagado (Vatio)	Resolución de pantalla (px)
Svenska	Strömkonsumtion i PÅ-läge (Watt)	Energikonsumtion per år (kWh/Årligt)	Strömkonsumtion i viloläge (Watt)	Strömkonsumtion i AV-läge (Watt)	Skärmupplösning (pixlar)
Italiano	Consumo di corrente medio da accesa (Watt)	Consumo annuale di energia (kWh/annuo)	Consumo di energia in modalità standby (Watt)	Consumo di corrente da spenta (Watt)	Risoluzione del display (px)
Polски	Średnie zużycie energii w trybie włączonym (Watów)	Roczne zużycie energii (kWh/Roczne)	Średnie zużycie energii w trybie oczekiwania (Watów)	Zużycie energii w trybie wyłączonym (Watów)	Rozdzielczość obrazu (piksela)
Magyar	Energiafogyasztás bekapcsolva hagyott üzemmódban (Watt)	Éves energiafogyasztás (kWh/Éves)	Energiafogyasztás standby üzemmódban (Watt)	Energiafogyasztás kikapcsolt üzemmódban (Watt)	Képernyőfelbontás (px)
Norsk	Påmodus gjennomsnittlig strømforbruk (Watt)	Årlig strømforbruk (kWh/Årlig)	Hvilemodus strømforbruk (Watt)	Av-modus strømforbruk (Watt)	Skjermopløsnng (piksel)
Português	Consumo energia em modo médio (Watt)	Consumo anual energia (kWh/anual)	Consumo energia em stand-by (Watt)	Consumo energia em modo alimentação (Watt)	Resolução do visor (pixel)
Română	Consum electric mediu in modul pornit (Watt)	Consum anual de energie (kWh/anual)	Consum electric in stare de repaus (Watt)	Consum electric in modul oprit (Watt)	Rezoluția ecranului (pixeli)
Русский	Средний расход энергии в режиме включения (ватт)	Ежегодный расход энергии (кВтч/Годовое)	Расход энергии в режиме ожидания (ватт)	Расход энергии в режиме выключения (ватт)	Разрешение экрана (пикселей)
беларуская	Средні расход энергіі в рэжыме ўключэння (ват)	Ежегодны расход энергіі (кВтч/Годавое)	Расход энергіі в рэжыме ачаквання (ват)	Расход энергіі в рэжыме выключэння (ват)	Разрешенне экрана (пикселяў)
македонски	Просечна потрошувачка кога е вклучен	Годишна потрошувачка на енергија (kWh/Годишна)	Потрошувачка во мирување (вати)	Потрошувачка кога е исклучен (вати)	Резолуција на екран (пиксели)
український	Середня споживана потужність у робочому режимі (Вт)	Середньорічна споживана потужність (кВт/Річне)	Споживана потужність у режимі очікування (Вт)	Споживана потужність у вимкненому стані (Вт)	Роздільна здатність екрана (пікселі)
Srpski	Prosječna potrošnja kada je uključeni (Vati)	Godišnja potrošnja energije (kWh/Godišnja)	Potrošnja tokom mirovanja (Vati)	Potrošnja kada je isključeni (Vati)	Rezolucija displeja (piks.)
Slovenčina	Priemerná spotreba elektrickej energie v zapnutom režime (Wattov)	Ročná spotreba energie (kWh/Ročná)	Spotreba elektrickej energie v pohotovostnom režime (Wattov)	Spotreba elektrickej energie vo vypnutom režime (Wattov)	Rozlíšenie displeja (pixl.)
Slovensčina	Poraba električne energije v povprečnem načinu (Wattov)	Letna poraba energije (kWh/Letna)	Poraba energije v stanju pripravljenosti (Wattov)	Poraba energije načinu izklopa (Wattov)	Resolucija zaslona (piks.)
Ελληνικ	Μέση καταπόληση ρεύματος λειτουργίας (Watt)	Ετήσια καταπόληση ενέργειας (kWh/Ετήσια)	Καταπόληση ρεύματος στην αναμονή (Watt)	Καταπόληση ρεύματος σε απενεργοποίηση (Watt)	Ανάλυση οθόνης (Πίξελ)
Bosanski	Prosječna potrošnja kada je uključen (Watt)	Godišnja potrošnja energije (kWh/Godišnja)	Potrošnja tokom mirovanja (Watt)	Potrošnja kada je isključen (Watt)	Rezolucija ekrana (piks.)
Босански	Prosječna potrošnja kada je uključen (Watt)	Godišnja potrošnja energije (kWh/Godišnja)	Potrošnja tokom mirovanja (Watt)	Potrošnja kada je isključen (Watt)	Rezolucija ekrana (piks.)
Türkçe	Açık moddaki ortalama güç tüketimi (Watt)	Yıllık enerji tüketimi (kWh/yıllık)	Bekleme durumunda enerji tüketimi (Watt)	Kapalı moddaki güç tüketimi (Watt)	Ekran çözünürlüğü (piks.)
Shqip	Konsumi mesatar i energjisë si i ndezur (Watt)	Konsumi vjetor i energjisë (kWh/vjetor)	Konsumi i energjisë si në gatishmëri (Watt)	Konsumi i energjisë si i fikur (Watt)	Rezolucioni i ekranit (piks.)
Lietuvių	Vidutinės energijos sąnaudos įjungus (Vatai)	Metinės energijos sąnaudos (kWh/Metinės)	Energijos sąnaudos budėjimo režimu (Vatai)	Energijos sąnaudos išjungus (Vatai)	Ekranio skiriamoji geba (pikselių)
Latviešu	Enerģijas patēriņš aktīvā režīmā (Vati)	Gada enerģijas patēriņš (kWh/gada)	Enerģijas patēriņš gaidīšanas režīmā (Vati)	Enerģijas patēriņš izslēgtā stāvoklī (Vati)	Displeja rezolūcija (pikseliem)
Eesti	Keskmine energiakulu töörežiimis (Vatti)	Aastane energiakulu (kWh/aastane)	Energiakulu ooterežiimis (Vatti)	Energiakulu väljalülitatud olekus (Vatti)	Ekraani resolutsioon (piksilit)
فارسی	میان متوسط مصرف برقی در حالت فعال (وات)	میان انرژی مصرفی در سال (کیلووات ساعت در سال)	مصرف برقی در حالت آماده به کار (وات)	میان مصرف برقی در حالت غیرفعال (وات)	وضوح نمایش (دراکتر)



50334592

