

ok.

ODL 48540-B/1

48" DVB-T/-C FJERNSYN //
48" DVB-T/-C FERNSEHER //
48" DVB-T/-C TELEVISION SET //
TÉLÉVISEUR 48" DVB-T/-C



-
- NL** GEBRUIKSAANWIJZING
 - DE** GEBRAUCHSANWEISUNG
 - EN** USER MANUAL
 - FR** MODE D'EMPLOI

Inhoudsopgave

Veiligheidsinformatie.....	2
Markeringen op het product.....	2
Milieu-informatie.....	4
Functies.....	5
Accessoires Inbegrepen.....	5
Stand-by Meldingen.....	5
TV Bedieningsknoppen & Bewerking.....	5
De batterijen in de afstandsbediening plaatsen.....	6
Sluit de Stroom Aan.....	6
Antenne Aansluitingen.....	6
Melding.....	6
Specificaties.....	7
Afstandsbediening.....	8
Aansluitingen.....	9
Aan/Uitschakelen.....	10
Eerste Installatie.....	10
Media afspelen via USB-ingang.....	10
Een programma opnemen.....	11
Timeshift opname.....	11
Onmiddellijke opname.....	11
Opgenomen programma's bekijken.....	12
Opnameconfiguratie.....	12
Media Browser Menu.....	12
FollowMe TV (indien beschikbaar).....	12
CEC en CEC RC Passthrough.....	13
E-handleiding.....	13
TV Menu Inhoud.....	14
Algemene tv-bediening.....	18
Het gebruik van de zenderlijst.....	18
Ouderlijk toezicht instellingen configureren.....	18
Elektronische Zendergids (EPG).....	18
Teletekst Diensten.....	19
Software upgrade.....	19
Probleemoplossen & Tips.....	20
PC-Invoer Normale Weergavemodi.....	21
AV en HDMI- signaal compatibiliteit.....	21
Ondersteunde video bestandsformaten voor de USB-modus.....	22
Ondersteunde fotobestandsformaten voor de USB- modus.....	22
Ondersteunde geluidsbestandsformaten voor de USB-modus.....	23
Ondersteunde ondertiteling bestandsformaten voor de USB-modus.....	24
Ondersteunde DVI-resoluties.....	25
Verbindingen.....	26
Bedrade connectiviteit.....	26
Draadloze connectiviteit.....	26
Wireless Display.....	27
Verbindingen Probleemoplossing.....	28
Het gebruik van de Audio Video Delen	

Netwerkservice.....	28
Audio Video Delen.....	28
Nero MediaHome installatie.....	29
Internetportaal.....	30
Internetbrowser.....	31
Smart Center.....	32

Veiligheidsinformatie

	OPGELET! RISICO OP ELEKTRISCHE SCHOKKEN NIET OPENEN	
OPGELET: OM HET RISICO OP ELEKTRISCHE SCHOKKEN TE BEPERKEN, MAG U HET DEKSEL NIET VERWIJDEREN (OF HET ACHTERPANEEL). HET TOESTEL BEVAT GEEN ONDERDELEN DIE DOOR DE GEBRUIKER MOETEN WORDEN ONDERHOUDEN. LAAT ONDERHOUD EN REPARATIES OVER AAN BEVOEGD ONDERHOUDSPERONEEL		

In extreme weersomstandigheden (storm, bliksem) en tijdens lange perioden van inactiviteit (vertrek op vakantie) moet u de tv loskoppelen van het netwerk.

De stekker dient om het tv-toestel los te koppelen van het elektriciteitsnet en moet daarom gemakkelijk te bedienen zijn.. Als het televisietoestel niet elektrisch wordt losgekoppeld van het elektrisch net zal het apparaat stroom verbruiken voor alle situaties, zelfs als de televisie in stand-by staat of uitgeschakeld is.

OPMERKING: Volg de instructies op het scherm om de verwante functie te bewerken.

BELANGRIJK – Lees deze instructies volledig voor u de TV installeert en in gebruik neemt

WAARSCHUWING: Laat nooit personen (inclusief kinderen) met fysieke, gevoelsmatige of mentale zwakheden of met gebrek aan ervaring en / of kennis het elektrische apparaat gebruiken zondertoezicht.

- Gebruik dit televisietoestel op een hoogte van minder dan 2000 meter boven de zeespiegel, in droge locaties en in regio's met een gematigd of tropisch klimaat.
- Het televisietoestel is bedoeld voor huishoudelijk en gelijkaardig algemeen gebruik maar het mag ook in openbare ruimten worden gebruikt.
- Voor ventilatiedoeleinden moet u minimum 5cm vrije ruimte laten rond de televisie.
- De ventilatie mag niet worden belemmerd door de ventilatieopeningen te bedekken of te blokkeren met items zoals een krant, tafelkleedjes, gordijnen, etc.
- De stekker van het netsnoer moet gemakkelijk bereikbaar zijn. **Plaats** het toestel, een meubelstuk of andere objecten niet op het netsnoer. Een beschadigd snoer/stekker kan brand veroorzaken of een elektrische schok veroorzaken. Neem het netsnoer beet bij de stekker en verwijder de stekker **niet** uit het stopcontact door aan het snoer te trekken. Raak het netsnoer/de stekker nooit aan met natte handen want dit kan kortsluitingen of elektrische schokken veroorzaken. Leg geen knopen in het snoer of bind het niet samen met andere snoeren. Indien beschadigd, moet u hem vervangen. Dit mag uitsluitend worden uitgevoerd door gekwalificeerd personeel.

- Stel de televisie niet bloot aan spatten of druppels en plaats geen voorwerpen die gevuld zijn met een vloeistof zoals vazen, kopjes, etc. op of boven de televisie (bijv. op een rek boven het toestel).
- Stel de televisie niet bloot aan direct zonlicht of plaats geen open vlammen zoals brandende kaarsen op of in de buurt van de televisie.
- Plaats geen warmtebronnen zoals een elektrische verwarming, radiator, etc. in de buurt van het televisietoestel.
- Plaats de televisie niet op de vloer en hellende oppervlakken.
- Om verstikkingsgevaar te voorkomen, moet u plastic zakken uit de buurt van baby's, kinderen en huisdieren houden.
- Bevestig de stand zorgvuldig op de televisie. Als de stand voorzien is van schroeven, moet u deze stevig aandraaien om te vermijden dat de televisie zou kantelen. U mag de schroeven niet te hard aandraaien en u moet de rubberen afdichtingen correct aanbrengen.
- U mag de batterijen niet weggooien in het vuur of met gevaarlijk en brandbaar materiaal.


Waarschuwing: Batterijen mogen niet blootgesteld worden aan warmtebronnen zoals zonlicht, vuur of andere.

 Opgelet	Risico op ernstige letsels of fatale gevolgen
 Risico op elektrische schokken	Risico op gevaarlijke spanningen
 Onderhoud	Belangrijk onderhoudscomponent

Markeringen op het product

De volgende symbolen worden gebruikt **op het product** als markeerpunt voor restricties en voorzorgsmaatregelen en veiligheidsinstructies. Elke verklaring wordt beschouwd waar het product enkel relevante markeringen draagt. Merk op dat dergelijke informatie belangrijk is om veiligheidsredenen.

 **Klasse II apparaat:** Dit apparaat is zodanig ontworpen dat het geen veilige aansluiting vereist op een elektrische aarding.

 **Klasse II apparaat met werkende aarding:** Dit apparaat is zodanig ontworpen dat het geen veilige aansluiting vereist op een elektrische aarding, de aarding wordt gebruikt voor functionele doeleinden.

 **Beschermende aarding:** De gemarkeerde terminal is bedoeld voor de aansluiting van de beschermende aarding geassocieerd met de voedingsbedrading.



Spanning voerende terminal: De gemarkeerde terminal(s) is/zijn spanningvoerend onder normale operationele voorwaarden.



Opgelet, zie de operationele instructies: De gemarkeerde zone(s) bevat(ten) door de gebruiker vervangbare knoop/celbatterijen.

**CLASS 1
LASER PRODUCT**

KLASSE 1 LASER PRODUCT: Dit product bevat Klasse 1 laserbron die veilig is onder redelijk voorzienbare operationele voor-

waarden.

WAARSCHUWING

U mag de batterij niet inslikken want dit houdt een risico in op chemische brandwonden

Dit product of de accessoires die worden geleverd met het product kunnen een knoop/celbatterij bevatten. Als deze knoop/celbatterij wordt ingeslikt, kan dit al na 2 uur ernstige interne brandwonden veroorzaken en fataal aflopen.

Bewaar nieuwe en oude batterijen uit de buurt van kinderen.

Als het batterijcompartiment niet veilig afsluit, mag u het product niet blijven gebruiken en moet u het uit de buurt van kinderen bewaren.

Als u denkt dat batterijen mogelijk werden ingeslikt of in een lichaamsdeel werd gestoken, moet u onmiddellijk medische zorg inroepen.

WAARSCHUWING

Plaats de televisie nooit in een onstabiele of hellende locatie. Een televisietoestel kan vallen, ernstige letsels veroorzaken of fataal aflopen. Talrijke letsels, in het bijzonder bij kinderen, kunnen worden vermeden door eenvoudige voorzorgsmaatregelen te nemen, zoals:

- Het gebruik van kasten of voetstukken wordt aanbevolen door de fabrikant van de televisie.
- Enkel meubelstukken gebruiken die de televisie veilig kunnen ondersteunen.
- Ervoor zorgen dat de televisie niet over de rand van het meubelstuk uitsteekt.
- Het televisietoestel niet op meubelstukken plaatsen (bijvoorbeeld, kasten of boekrekken) zonder zowel het meubelstuk als de televisie te verankeren aan een geschikte steun.
- Het televisietoestel niet op stof of ander materiaal plaatsen dat wordt aangebracht tussen de televisie en het meubelstuk.
- Kinderen op de hoogte brengen van de gevaren van het klimmen op meubelstukken om bij de televisie of de bedieningstoetsen te raken. Als uw bestaande televisietoestel bewaard en verplaatst wordt, moeten dezelfde overwegingen als hierboven worden gerespecteerd.

MUURBEVESTIGINGSSET

- Lees de instructies voor u uw televisie op de muur bevestigt.
- De muurbevestigingskit is optioneel. Hij is verkrijgbaar bij uw lokale verdeler, indien niet geleverd met uw televisie.
- U mag de televisie niet monteren aan het plafond of aan een hellende muur.
- Gebruik de specifieke muurbevestigingsschroeven en overige accessoires.
- Draai de muurbevestigingsschroeven stevig aan om te voorkomen dat de televisie zou vallen. U mag de schroeven niet te hard aandraaien.

WAARSCHUWING

Toestellen die aangesloten zijn via de HOOFDVERBINDING of via andere toestellen met een aardingverbinding met de aarding van de gebouwinstallatie – en met een televisie distributiesysteem dat coaxiale kabel gebruikt, kunnen in sommige omstandigheden brandgevaar veroorzaken. De verbinding met een televisie distributiesysteem moet daarom worden voorzien via een toestel met elektrische isolatie onder een bepaald frequentiebereik (galvanische isolator, zie EN 60728-11).

Milieu-informatie

Deze televisie is milieuvriendelijk ontworpen. Om het energieverbruik te verlagen, kunt u de volgende stappen uitvoeren:

Als u **Energiebesparing** op **Minimum**, **Medium**, **Maximum** of **Auto** zet, zal de tv de energieconsumptie dienovereenkomstig aanpassen. Als u de **Achtergrondverlichting** wilt instellen op een vaste waarde, stel in als **Aangepast** en pas de **Achtergrondverlichting** manueel aan (onder **Energiebesparing** instelling) met de links- of rechtsknoppen op de afstandsbediening. Stel in als **Uit** om deze instelling uit te schakelen.

Opmerking: Beschikbare Energiebesparing opties kunnen variëren naargelang de geselecteerde Modus in het Systeem>Beeldmenu.

De **Energiebesparing** instellingen staan in het Systeem>Beeldmenu. Merk op dat bepaalde beeldinstellingen niet kunnen worden gewijzigd.

Als de Rechts toets wordt ingedrukt wanneer de **Auto** optie geselecteerd is, of de Links toets wanneer de optie **Aangepast** geselecteerd is, zal het bericht "**Scherf wordt uitgeschakeld in 15 seconden.**" getoond worden op het scherm. Selecteer **Verdergaan** en druk op **OK** om het scherm uit te schakelen. Als u geen knop indrukt, schakelt het scherm uit na 15 seconden. Druk op een knop op de afstandsbediening of op de tv om het scherm opnieuw in te schakelen.

Opmerking: Scherm uit optie is niet beschikbaar als de Modus ingesteld is op Spel.

Als de TV niet in gebruik is, moet u de tv uitschakelen of verwijderen uit het stopcontact. Dit vermindert het energieverbruik.

Functies

- Kleuren-LED-tv met afstandsbediening
- Volledig geïntegreerde digitale/kabel TV (DVB-T/C)
- HDMI-ingangen om andere apparaten aan te sluiten met HDMI-aansluitingen
- USB-ingang
- Instelmenu op scherm (On-screen Display)
- Scart aansluiting voor externe apparaten (zoals Dvd-spelers, PVR, videospelletjes, audioset, etc.)
- Stereo geluidssysteem
- Teletekst
- Hoofdtelefoon aansluiting
- Automatisch programmeersysteem
- Manuele afstemming
- Automatische uitschakeling na acht uur.
- Slaap timer
- Kinderslot
- Automatische geluidsdemping indien geen uitzending.
- NTSC-weergave
- AVL (Automatische volumebeperking)
- PLL (Frequentie zoeken)
- Pc-ingang
- Spelmodus (optioneel)
- Beeld uit functie
- Programma opname
- Programma timeshifting
- Ethernet (LAN) voor Internetverbinding en diensten
- 802.11 a/b/g/n ingebouwde WIFI ondersteuning
- Audio Video Delen

Accessoires Inbegrepen

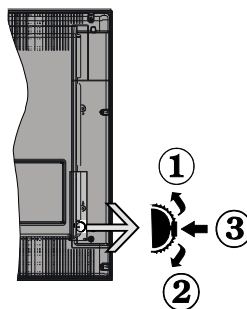
- Afstandsbediening
- Batterijen: 2 X AAA
- Gebruikshandleiding
- Aan de slag

Stand-by Meldingen

Als de tv geen ingangssignaal ontvangt (bijv. van een antenne of HDMI-bron) gedurende 5 minuten schakelt de tv op stand-by. Wanneer u de tv de volgende maal inschakelt, verschijnt het volgende bericht: **“Tv automatisch overgeschakeld op de stand-by modus omdat er gedurende een lange periode geen signaal was”** Druk op **OK** om door te gaan.

Als de tv ingeschakeld is en hij niet wordt gebruikt tijdens een zekere periode schakelt het toestel over op stand-by. Wanneer u de tv de volgende maal inschakelt, verschijnt het volgende bericht. **“Tv automatisch overgeschakeld op de stand-by modus omdat er gedurende een lange periode geen operatie was.”** Druk op **OK** om door te gaan.

TV Bedieningsknoppen & Bewerking



1. Omhoog
2. Omlaag
3. Volume / Informatie / Bronnenlijst selectie en Stand-by-Aan selectieschakelaar

De bedieningsstoets biedt u de mogelijkheid het Volume/Programma/Bron en de Stand-by aan functies te bedienen van de tv.

Volume wijzigen: Verhoog het volume door de knop in te drukken. Verlaag het volume door de knop omlaag te drukken.

Zenders wijzigen: Druk in het midden van de knop en, het informatievaandel verschijnt op het scherm. Blader doorheen de opgeslagen zenders door de knop omhoog of omlaag te drukken.

De bron wijzigen: Druk twee maal in het midden van de knop en de bronlijst verschijnt. Blader doorheen de beschikbare bronnen door de knop omhoog of omlaag te drukken.

Om de TV uit te schakelen: Druk de middelste knop in en houd hem ingedrukt gedurende een aantal seconden. De TV schakelt over op de stand-by modus.

Opmerkingen:

- Als u de tv uitschakelt, start deze cirkel opnieuw met de volume-instelling.

- Het hoofdscherm OSD kan niet weergegeven worden met de bedieningsknop.

Bediening via de afstandsbediening:

Druk op de **Menu** toets van de afstandsbediening om de menu's weer te geven. Gebruik de directionele knoppen om een menu tab te selecteren en druk op **OK** om in te voeren. Gebruik de directionele knoppen opnieuw om een item te selecteren of in te stellen. Druk op **Return/Back** of **Menu** knop om een menu af te sluiten.

Selecteren van de ingang

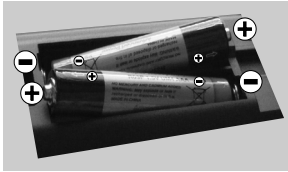
Van zodra u externe systemen hebt aangesloten op uw tv, kunt u overschakelen naar verschillende ingangsbronnen. Druk op de **Source** knop van uw afstandsbediening om rechtstreeks de bronnen te veranderen.

Zenders en volume wijzigen

U kunt de zender wijzigen en het volume aanpassen met de **Volume +/-** en **Programma +/-** knoppen op de afstandsbediening.

De batterijen in de afstandsbediening plaatsen

Til het deksel omhoog aan de achterkant van de afstandsbediening. Voer twee **AAA** batterijen in. Zorg ervoor dat de (+) en (-) tekens overeenstemmen (let op de correcte polariteit). Breng het deksel opnieuw aan.

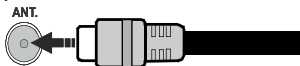


Sluit de Stroom Aan

BELANGRIJK: Het tv-toestel is ontworpen voor een stopcontact met een vermogen van **220-240V AC, 50 Hz**. Nadat u de televisie uitgepakt hebt, moet u de tv op kamertemperatuur laten komen voor u hem aansluit op het elektrisch net. Steek het netsnoer in het stopcontact.

Antenne Aansluitingen

Sluit de "antenne" of de "kabel TV" stekker aan op de **ANTENNE IN GANG (ANT)** aan de achterzijde van de TV.



Melding

ERKENNING VAN HANDELSMERK

HDMI, het HDMI logo en de High-Definition Multimedia Interface zijn handelsmerken of geregistreerde handelsmerken van HDMI Licensing LLC in de Verenigde-Statens en andere landen.



Geproduceerd onder licentie door Dolby Laboratories. Dolby en het dubbele-D symbool zijn handelsmerken van de Dolby Laboratories.



YouTube en het YouTube logo zijn handelsmerken van Google Inc.

Dit product bevat technologie die onderhevig is aan bepaalde intellectuele eigendomsrechten van Microsoft. Het gebruik of de distributie van deze technologie buiten dit product is verboden zonder de correcte licentie(s) van Microsoft.

De eigenaars van de inhoud gebruiken de Microsoft PlayReady™ inhoud toegangstechnologie om hun intellectuele eigendom, inclusief auteursrechtelijk beschermde inhoud, te beschermen. Dit apparaat gebruikt de PlayReady technologie om zich toegang te verlenen tot door PlayReady beschermde inhoud en/of door WMDRM beschermde inhoud. Als het apparaat de beperkingen van het gebruik van de inhoud onvoldoende afdwingt, kunnen de eigenaars van de inhoud eisen dat Microsoft het vermogen door PlayReady beschermde inhoud te gebruiken intrekt. Een dergelijke intrekking heeft normaal gezien geen impact op onbeschermde inhoud of inhoud beschermd door andere inhoud toegangstechnologieën. Eigenaars van inhoud kunnen eisen dat u PlayReady bijwerkt om toegang te krijgen tot hun inhoud. Als u een upgrade weigert, hebt u geen toegang meer tot inhoud waarvoor de upgrade vereist is.

Informatie voor de gebruiker betreffende het wegwerpen van oude apparatuur en batterijen

[Enkel Europese Unie]

Deze symbolen geven aan dat apparatuur met deze symbolen niet weggeruimd mogen worden als algemeen huishoudelijk afval.

Breng deze producten naar de gepaste recyclinginstallaties om ze te verwijderen.

Opmerking: Het Pb-symbool onder het symbool voor de batterijen geeft aan dat deze batterij lood bevat.



Producten

Batterij

Draadloze LAN-transmitter specificaties

Frequentiebereik	Max uitgangsvermogen
2400 - 2483,5 MHz (CH1-CH13)	< 100 mW
5150 - 5250 MHz (CH36 - CH48)	< 200 mW
5250 - 5350 MHz (CH52 - CH64)	< 200 mW
5470 - 5725 MHz (CH100 - CH140)	< 200 mW

Beperkingen volgens land

Dit apparaat is bedoeld voor thuisgebruik en gebruik in kantoren in alle EU-landen (en andere landen die de relevante EU-richtlijn naleven) zonder beperkingen tenzij voor de hieronder vermelde landen.

Land	Beperking
Bulgarije	Algemene toelating vereist voor gebruik in de openlucht en in het openbaar
Frankrijk	Gebruik binnen in huis enkel voor 2454-2483.5 MHz
Italië	Indien gebruikt buiten de persoonlijke eigendom is een algemene toelating vereist
Griekenland	Gebruik binnen in huis enkel voor de 5470 MHz tot 5725 MHz band
Luxemburg	Algemene toelating vereist voor netwerk en service toevoer (niet voor spectrum)
Noorwegen	Radio-uitzendingen zijn verboden voor de geografische zone binnen een bereik van 20 km van het centrum van Ny-Ålesund
Russische Federatie	Enkel gebruik binnen in huis

De vereisten voor een land kunnen op elk moment wijzigen. Het wordt aanbevolen dat elke gebruiker advies vraagt van de lokale autoriteiten met betrekking tot de huidige status van hun nationale regelgeving voor 2.4 GHz en 5 GHz draadloze LAN.

Specificaties

TV-Uitzending	PAL BG/DK/II' SECAM BG/DK
Kanalen ontvangen	VHF (BAND I/III) - UHF (BAND U) - HYPERBAND
Digitale ontvangst	Volledig geïntegreerde digitale/kabel-TV/(DVB-T-C)
Aantal instelbare kanalen	1 000
Kanaalindicator	Weergave op het scherm
RF Antenne-Input	75 Ohm (niet gebalanceerd)
Werkingsspanning	220-240V AC, 50Hz.
Geluid	Duits+Nicam Stereo
Geluidsuitgang stroom (WRMS.) (10% THD)	2 x 8 W
Stroomverbruik (W)	75 W
TV afmetingen BxLxH (met voet) (mm)	260 x 1093 x 699 mm
TV afmetingen BxLxH (zonder voet) (mm)	60/91 x 1093 x 642 mm
Beeldscherm	48"
Operationele temperatuur en operationele vochtigheid	0°C tot 40°C, 85% max. vochtigheid














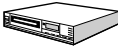










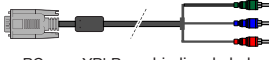










(*) MIJN KNOP 1 & MIJN KNOP 2:


Deze knoppen kunnen standaardfuncties hebben naargelang het model. Hoewel, u kunt een speciale functie instellen voor deze knoppen door ze 5 seconden in te drukken op een gewenste bron of kanaal. Een bevestiging zal op het scherm worden weergegeven. Nu is de geselecteerde MIJN KNOP geassocieerd met de geselecteerde functie.

Merk op dat MIJN KNOP 1&2 tijdens de **Eerste Installatie**, zal terugkeren naar de standaardfunctie.

1. **Bron:** Geeft alle beschikbare uitzending en inhoudsbronnen weer
2. **Netflix:** Start de Netflix toepassing.
3. **YouTube:** Start de YouTube toepassing.
4. **Afspelen:** Begint de geselecteerde media af te spelen
5. **Opnemen:** Neemt programma's op
6. **Snel terug:** Beweegt terug in media zoals films
7. **Taal:** Schakelt tussen de geluidsmodi (analoge TV), geeft de taal van de audio/ondertiteling (waar beschikbaar, digitale TV)
8. **Rode toets**
9. **Groene toets**
10. **Numerieke toetsen:** Schakelt tussen zenders, voert een nummer of een letter in het tekst vak op het scherm.
11. **TV:** Toont zenderlijst / Terug naar TV-bron
12. **Menu:** Geeft het TV-menu weer
13. **Internet:** Opent de portaalpagina waar u tal van internetgebaseerde toepassingen kunt bereiken
14. **Volume +/-**
15. **Terug /Terugkeren:** Keert terug naar het vorige scherm, opent de inhoudstafel (in TXT modus)
16. **Favorieten:** Geeft door de gebruiker gespecificeerde favoriete zenders weer
17. **Schermb:** Wijzigt de beeldverhouding van het scherm
18. **Mijn toets 1(*)**
19. **Mijn toets 2(*)**
20. **Tekst:** Geeft de teletext weer (indien beschikbaar). Druk opnieuw om de teletext over een normale uitzending te plaatsen (mix)
21. **EPG (Elektronische Zendergids):** Geeft de elektronische zendergids weer
22. **Geluid dempen:** Schakelt het volume van de TV volledig uit
23. **Informatie:** Geeft informatie weer over de inhoud in het scherm
24. **Uitgang:** Sluit en verlaat de weergegeven menu's of keert terug naar het vorige scherm
25. **OK:** Bevestigt gebruikersselecties, houdt de pagina (in TXT-modus), Geeft de zenderlijst weer (DTV-modus)
26. **Programma +/-**
27. **Navigatietoetsen:** Helpt te navigeren in menu's, inhoud, etc. en geeft de subpagina's weer in TXT-modus indien links of rechts ingedrukt
28. **Snel Menu:** Geeft een menulijst weer voor snelle toegang
29. **Wisselen:** Schakelt snel tussen de vorige en huidige zenders of bronnen
30. **Gele toets**
31. **Blauwe toets**
32. **Ondertitels:** Schakelt de ondertiteling in en uit (indien beschikbaar)
33. **Snel vooruit:** Beweegt voorwaarts in media zoals films
34. **Stoppen:** Stopt de afgespeelde media
35. **Pauze:** Pauzeert de afgespeelde media, start de timeshift opname
36. **Mediabrowser:** Opent het media bladerscherm
37. **Stand-by:** Schakelt de TV Aan/UIT

Aansluitingen

Connector	Type	Kabels	Apparaat
	Scart aansluiting (achterkant)		
	VGA-aansluiting (Achteraan)		
ZIJDE AV 	PC/YPbPr geluids aansluiting (zijde)	 YPbPr/PC geluidskabel	
	HDMI-aansluiting (achteraan)		
SPDIF 	SPDIF (Optisch uit) Aansluiting (Achteraan)		
ZIJDE AV 	Zijde AV (Audio/Video) aansluiting (zijkant)	 AV-kabel	
KOPTELEFOON 	Hoofdteléfono aansluiting (zijkant)		
YPBPR 	YPbPr video-aansluiting (Achteraan)	 PC naar YPbPr verbindingkabel	
	USB-aansluiting (zijde)		
	CI-aansluiting (zijde)		
LAN 	Ethernetverbinding (achterzijde)	 LAN / Ethernetkabel	

 **OPMERKING:** Indien u een apparaat aansluit via de YPbPr of Zijde AV ingang moet u de geleverde verbindingkabels gebruiken om een verbinding in te schakelen. Raadpleeg de afbeeldingen op linkerzijde. U kunt YPbPr naar VGA kabel gebruiken om het YPbPr signaal in te schakelen via de VGA ingang. | U kunt geen VGA en YPbPr gelijktijdig gebruiken. | Om het PC/YPbPr-geluid in te schakelen, moet u de zijdelingse geluidsingangen gebruiken met een YPbPr/PC-geluidskabel voor de geluidsverbinding. | Indien een extern apparaat verbonden is via de SCART-aansluiting schakelt de tv automatisch op de AV-modus. | Als u DTV-zenders ontvangt (Mpeg4 H.264) of in de Mediabrowser modus is de uitgang niet beschikbaar via de scartaansluiting. | Wanneer u de wandmontage kit (beschikbaar van een derde partij in de markt indien niet meegeleverd) gebruikt, raden we aan alle kabels in de achterzijde van de tv te steken voor u het toestel monteert op de wand. | Verwijder of voeg de CI module enkel in wanneer de tv **UITGESCHAKELD** is. U moet de module handleiding doornemen voor meer informatie over de instellingen. | Iedere USB-ingang van uw tv ondersteunt apparaten tot 500mA. Apparaten aansluiten met een stroomwaarde van meer dan 500mA kan uw tv beschadigen. Als u een HDMI-kabel aansluit met uw Sharp LCD TV mag u enkel een afgeschermd HDMI-kabel gebruiken om voldoende immuniteit te garanderen tegen parasitaire frequentiestraling.



Als u een apparaat wilt verbinden met de tv moet u ervoor zorgen dat zowel de tv als het apparaat uitgeschakeld zijn voor u een verbinding legt. Als de verbinding tot stand is gebracht, kunt u de apparaten inschakelen en ze gebruiken.

Aan/Uitschakelen

De tv inschakelen

Verbind het netsnoer met een stroombron zoals een stopcontact (220-240V AC, 50 Hz).

Om de tv in te schakelen vanuit de stand-bymodus kunt u:

- Druk op **Stand-by** knop, **Programma +/-** of een numerieke knop op de afstandsbediening.
- Druk op de zijdelingse functieschakelaar tot de tv inschakelt van stand-by.

De tv uitschakelen

Druk op de **Stand-by** toets van de afstandsbediening of de zijde functieschakelaar van de TV om de TV over te schakelen naar stand-by modus.

Om de tv volledig uit te schakelen, trekt u de stekker van de tv uit het stopcontact.

***Opmerking:** Wanneer de tv in stand-by modus staat, knippert het stand-by indicatorlampje om aan te geven dat functies zoals 'Stand-by zoeken', 'Downloaden over de ether' of 'Timer' actief zijn. De LED-indicator kan ook knipperen wanneer u de TV overschakelt van de stand-by modus.*

Eerste Installatie

Indien ingeschakeld voor de eerste maal verschijnt het taalselectie scherm. Selecteer de gewenste taal en druk op **OK**.

Stel uw voorkeuren in op het volgende scherm met de navigatieknoppen.

***Opmerking:** Naargelang de **Land** selectie wordt u mogelijk gevraagd een PIN-nummer in te stellen en te bevestigen. Het geselecteerde PIN-nummer mag niet 0000 zijn. U moet het invoeren als u gevraagd wordt een PIN-nummer in te voeren voor een menubewerking later.*

Selectie van uitzendingstypes

Digitaal Antenne: Als de zoekoptie **Digitaal Antenne**-uitzending ingeschakeld is, zal de tv op zoek gaan naar digitale aardse uitzendingen nadat andere initiële instellingen zijn uitgevoerd.

Digitale kabel: Als de **Digitale kabeluitzending** zoekoptie ingeschakeld is, zoekt de televisie digitale kabeluitzendingen nadat de andere initiële instellingen voltooid zijn. In overeenstemming met uw andere voorkeuren, wordt een bevestigingsbericht weergegeven voor een zoekopdracht start. Selecteer **JA** en druk op **OK** om door te gaan. Om de bewerking te annuleren, selecteer **NEE** en druk op **OK**. U kunt **Netwerk** selecteren of waarden zoals **Frequentie**, **Netwerk-ID** en **Zoekstap instellen**. Aan het einde drukt u op **OK**.

***Opmerking:** De duur van de zoekopdracht hangt af van de geselecteerde **Zoekstap**.*

Analoog: Als de zoekoptie analoge uitzending ingeschakeld is, zal de tv op zoek gaan naar analoge

kabeluitzendingen nadat andere initiële instellingen zijn uitgevoerd.

U kunt ook een uitzendingstype instellen als uw favoriet. De prioriteit wordt gegeven aan het geselecteerde type uitzending tijdens het zoekproces en de zenders worden gerangschikt bovenin de **zenderlijst**. Aan het einde, druk op **OK** om door te gaan.

U kunt de **Winkelmodus** optie hier activeren. Deze optie configureert de instellingen van uw tv voor een optimale beeldkwaliteit en de ondersteunde functies van de tv wordt weergegeven bovenaan het scherm als een informatievaandel. Deze optie is enkel bedoeld voor gebruik in de winkel. Het wordt aanbevolen de **Thuismodus** te selecteren voor thuisgebruik. Deze optie is beschikbaar in het menu **Systeem>Instellingen>Meer** en kan later in/uitgeschakeld worden.

Druk op de knop **OK** op de afstandsbediening en het menu **Netwerk/Internetinstellingen** wordt weergegeven als u het eerder weergegeven bericht bevestigt of u de netwerkinstellingen wilt uitvoeren. Raadpleeg de sectie **Connectiviteit** om een bedrade of draadloze verbinding te configureren. Wanneer de instellingen voltooid zijn, drukt u op de **OK** knop om door te gaan. Om de volgende stap over te slaan zonder iets te doen, selecteert u **Nee** en drukt u op de knop **OK** wanneer het bericht verschijnt met de vraag of u de netwerkinstellingen wilt uitvoeren.

Nadat de initiële instellingen werden uitgevoerd, zal de tv op zoek gaan naar beschikbare uitzendingen van de geselecteerde uitzendingstypes.

Nadat alle kanalen zijn opgeslagen, verschijnen de scanresultaten op het scherm. Druk op **OK** om door te gaan. De **Zender Bewerken Lijst** wordt hierna getoond. U kunt de zenderlijst aanpassen aan uw voorkeuren, of druk op de **Menu** toets om de lijst te verlaten en tv te kijken.

Tijdens de zoekopdracht verschijnt een bericht met de vraag of u de zenders wilt sorteren in overeenstemming met de LCN (*). Selecteer **Ja** en druk op **OK** om te bevestigen.

() LCN is het Logisch kanaalnummer systeem dat de beschikbare uitzendingen organiseert in overeenstemming met een herkenbare zendersequentie (indien beschikbaar).*

***Opmerking:** Schakel de Tv niet uit zonder de Eerste installatie gestart te hebben. (*) Sommige opties zijn mogelijk niet beschikbaar afhankelijk van de landselectie.*

Media afspelen via USB-ingang

U kunt een 2.5" en 3.5" inch (hdd met externe voeding) externe harde schijven of USB geheugensticks aansluiten op uw tv via de USB ingangen van de tv.

BELANGRIJK! Maak een back-up van de bestanden op uw opslagapparaten voor u ze aansluit op de tv. De fabrikant is niet aansprakelijk is voor eventuele schade aan bestanden of gegevensverlies. Sommige types USB-apparaten (bv. MP3-spelers) of USB-harde schijven/geheugensticks zijn mogelijk niet compatibel

met deze tv. De TV ondersteunt FAT32 en NTFS schijfindelings maar de opname is niet beschikbaar met NTFS geformatteerde schijven.

Wanneer u usb harde schijven formateert van meer dan 1TB (Tera Byte) opslagruimte is het mogelijk dat u problemen ondervindt met de formattering.

Wacht even voor u ze als de speler aansluit of loskoppelt want de speler kan nog steeds bestanden lezen. Dit kan materiële schade veroorzaken aan de USB-speler en in het bijzonder aan het USB-apparaat zelf. Verwijder de USB-module niet tijdens de weergave van een bestand.

U kunt usb-hubs gebruiken met de usb-ingangen van uw tv. De externe voeding usb-hubs worden in een dergelijk geval aanbevolen.

Het wordt aanbevolen de USB-ingang(en) van de tv rechtstreeks te gebruiken als u een usb-harde schijf wilt aansluiten.

***Opmerking:** Wanneer u fotobestanden weergeeft kan het menu **Media Browser** enkel 1000 fotobestanden weergeven die werden opgeslagen op het verbonden USB-apparaat.*

Een programma opnemen

BELANGRIJK: Als u een nieuwe USB harde schijf gebruikt, is het aanbevolen de schijf eerst te formatteren met de "Schijf formatteren" optie in het **Media Browser>Instellingen>Opname instellingen** menu.

Om een programma op te nemen, moet u eerst een USB-schijf aansluiten op uw TV terwijl de TV is uitgeschakeld. Daarna moet u de TV inschakelen en de opnamefunctie inschakelen.

Om de opname te gebruiken, moet uw usb station 2 GB vrije ruimte hebben en compatibel zijn met USB 2.0. Als het USB-station niet compatibel is, verschijnt een foutbericht.

Om lange programma's zoals films op te nemen is het aanbevolen USB harde schijven (HDD) te gebruiken. Opgenomen programma's worden opgeslagen op de aangesloten USB-schijf. Indien gewenst, kunt u opnames opslaan/kopiëren op een computer. Deze bestanden kunnen echter niet worden afgespeeld op een computer. U kunt de opnames enkel op uw TV afspelen.

Lip Sync vertraging kan optreden tijdens de timeshifting. Radio opname wordt niet ondersteund. De TV kan tot tien uur programma's opnemen.

Opgenomen programma's worden opgesplitst in partities van 4GB.

Als de schrijfsnelheid van de aangesloten USB-schijf onvoldoende is, kan de opname mislukken en het is mogelijk dat de timeshifting functie niet beschikbaar is. Om die reden is het aanbevolen om USB harde schijven te gebruiken voor de opnames van HD-programma's.

U mag de USB/HDD niet verwijderen tijdens de opname. Dit kan de aangesloten USB/HDD beschadigen.

Als de stekker niet in het stopcontact zit terwijl er een actieve usb-opname timer instelling wordt deze geannuleerd.

Multipartitie ondersteuning is beschikbaar. Er worden maximaal twee verschillende partities ondersteund. De eerste partitie van de usb-schijf wordt gebruikt voor PVR-compatibele functies. Ze moet ook worden geformatteerd als primaire partitie voor gebruik met PVR compatibele functies.

Het is mogelijk dat bepaalde stroompakketten niet worden opgenomen omwille van signaalproblemen. Het is dus mogelijk dat de videobeelden soms bevriezen tijdens het afspelen.

De opnamen, afspelen, pauzeren, weergeven (voor PlayListDialog) toetsen kunnen niet worden gebruikt als de teletekst is ingeschakeld. Als een opname start via een timer als de teletekst ingeschakeld is, wordt teletekst automatisch uitgeschakeld. Het gebruik van teletekst is ook uitgeschakeld als er een doorlopende opname of weergave actief is.

Timeshift opname

Druk op de **Pauzeren** toets tijdens de weergave van een uitzending om te schakelen naar de timeshifting modus. In de timeshifting modus wordt het programma gepauzeerd en gelijktijdig opgenomen op de aangesloten USB-schijf.

Druk opnieuw op de **Afspelen** toets om het gepauzeerde programma te hervatten vanaf het gestopte moment. Druk op de **STOP** knop om de timeshift opname te stoppen en terug te keren naar de live uitzending.

De Timeshift kan niet worden gebruikt als u zich in de radiomodus bevindt.

U kunt de timeshift snel terugspoelen functie niet gebruiken voor u het afspelen vooruit spoelt met de snelt vooruitspoelen optie.

Onmiddellijke opname

Druk op de toets om de **Opname** van een gebeurtenis onmiddellijk te starten tijdens het bekijken van een programma. U kunt de **Opname** toets op de afstandsbediening opnieuw indrukken om de volgende gebeurtenis op te nemen nadat u het volgende programma hebt geselecteerd in de EPG. Druk op de **Stop** toets om de onmiddellijke opname te annuleren.

U kunt niet omschakelen tussen uitzendingen of de media browser weergeven in de opnamemodus. Tijdens de opname van een programma of tijdens timeshifting verschijnt een bericht op het scherm als uw USB-snelheid onvoldoende is.

Opgenomen programma's bekijken

Selecteer de **Opnames** in het menu **Media Browser**. Selecteer een opgeslagen item uit de lijst (indien voordien opgeslagen). Druk op de **OK** toets op de **Weergaveopties**. Selecteer een optie en druk daarna op de **OK** knop.

Opmerking: U kunt het hoofdmenu en menu items niet weergeven tijdens het afspelen.

Druk op de **STOP** toets om een weergave te stoppen en terug te keren naar de Opnamebibliotheek.

Langzaam voorwaarts

Als u de **Pauze** toets indrukt tijdens het bekijken van de opgenomen programma's is de langzaam voorwaarts functie beschikbaar. U kunt de **Snel vooruitspoelen** toets gebruiken voor langzaam voorwaarts. Als u de **Snel terugspoelen** toets achtereenvolgens indrukt, kunt u de langzaam voorwaarts snelheid wijzigen.

Opnameconfiguratie

Selecteer het **Opname instellingen** item in het menu **Media Browser>Instellingen** om de opname-instellingen te configureren.

Schijf formatteren: U kunt de **Schijf formatteren** functie gebruiken om de verbonden USB-schijf te formatteren. Uw pincode is vereist om de Schijf formatteren functie te gebruiken.



Opmerking: Het standaard PIN-nummer kan worden ingesteld op **0000** of **1234**. Als u het PIN-nummer hebt gedefinieerd (gevraagd naargelang de landselectie) tijdens de **Eerste Installatie** kunt u het PIN-nummer gebruiken dat u gedefinieerd hebt.

BELANGRIJK: Het formatteren van uw usb-station wist ALLE gegevens van het station en het bestandssysteem wordt geconverteerd in FAT32. In de meeste gevallen worden operationele fouten gerepareerd na een formattering maar u verliest AL uw gegevens.

Als "Usb schijf schrijfsnelheid te langzaam voor opname" op het scherm verschijnt wanneer u een opname start, kunt u de opname proberen herstarten. Als dezelfde fout zich herhaalt, is het mogelijk dat uw USB-schijf niet conform is met de snelheidsvereisten. Probeer een andere USB-schijf.

Media Browser Menu

U kunt foto's, muziek en filmbestanden afspelen die opgeslagen zijn op een USB-schijf door ze aan te sluiten op uw tv. Sluit een USB-schijf aan op een van de USB-ingangen op de zijkant van de tv. Druk op de **Menu** knop in de **Media Browser modus voor toegang tot de foto, geluid en instellingen menu opties**. Druk opnieuw op de **Menu** knop om dit scherm af te sluiten. U kunt uw **Mediabrowser** voorkeuren instellen met het Instellingen menu.

Lus/Willekeurige weergave bediening	
Start de weergave met de knop Afspelen en schakel in 	Alle bestanden in de lijst worden doorlopend afgespeeld in de originele volgorde
Start de weergave met de knop OK en schakel in 	Hetzelfde bestand wordt doorlopend afgespeeld (herhalen)
Start de weergave met de knop Afspelen en schakel in 	Alle bestanden in de lijst worden een maal afgespeeld in willekeurige volgorde
Start de weergave met de knop Afspelen en schakel in 	Alle bestanden in de lijst worden doorlopend afgespeeld in dezelfde willekeurige volgorde.

Aangepast Opstartlogo

U kunt uw tv een persoonlijk karakter geven en uw favoriete afbeelding of foto op het scherm weergeven wanneer de tv opstart. Kopieer hiervoor uw favoriete afbeeldingbestanden op een usb-stick en open ze in het **Mediabrowser** menu. Wanneer u de gewenste afbeelding hebt gekozen, markeert u ze en klikt u op **OK** om ze weer te geven in volledig scherm. Klik opnieuw op **OK** om de afbeelding als aangepast logo te selecteren. Een bevestiging verschijnt. Selecteer **Ja** en druk op **OK** om te bevestigen. Als de afbeelding geschikt(*) is, verschijnt ze op het scherm de volgende maal de tv opstart.

Opmerking: Als u de eerste maal installeert, keert de tv terug naar het standaard-logo.

(*) Afbeeldingen moeten een beeldverhouding hebben tussen 16:9 en ze moeten worden opgeslagen in .jpeg, .jpg of .jpe bestandsformaten. Enkel bestanden die niet groter zijn dan 300KB worden ondersteund. De afbeelding kan niet als boot logo worden ingesteld. De resolutie verschijnt niet in het informatievaandel.

FollowMe TV (indien beschikbaar)

Met uw mobiel apparaat kunt u de huidige uitzending stromen van uw smart TV met de **FollowMe TV** functie. Installeer de geschikte Smart Center toepassing op uw mobiel apparaat. Start de applicatie. Voor bijkomende informatie over het gebruik van deze functie verwijzen wij u naar de instructies van uw toepassing.

Opmerking: Deze toepassing is mogelijk niet compatibel met alle mobiele apparaten. HD-zenders worden niet ondersteund

en beide apparaten moeten aangesloten zijn op hetzelfde netwerk.

CEC en CEC RC Passthrough

Deze functie biedt de mogelijkheid de CEC-ingeschakelde apparaten die verbonden zijn via HDMI-poorten te bedienen met de afstandsbediening van de tv.

De **CEC**-optie in het menu **Systeem>Instellingen>Meer** moet aanvankelijk ingeschakeld zijn. Druk op de knop **Bron** en selecteer de HDMI-ingang van het verbonden CEC-apparaat in het menu **Bronnenlijst**. Wanneer een nieuw CEC-bronapparaat wordt aangesloten, verschijnt het in de lijst in het bronmenu met haar eigen naam in de plaats van de naam van de aangesloten HDMI-poorten (Dvd-speler, Recorder 1 etc.).

De afstandsbediening van de tv kan automatisch de hoofdfuncties uitvoeren nadat de aangesloten HDMI-bron werd geselecteerd.

Om deze bewerking te beëindigen en de tv te bedienen met de afstandsbediening drukt u op de knop **QUICK Menu** op de afstandsbediening, u markeert de **CEC RC Passthrough** en stel in op Uit met de Links of Rechts knoppen. Deze functie kan ook worden in- of uitgeschakeld in het menu **Systeem>Instellingen>Meer**.

De tv ondersteunt ook de ARC (Audio Return Channel) functie. Deze functie is een audio-link met als doel andere kabels tussen de tv en het geluidssysteem te vervangen (A/V ontvanger of luidsprekersysteem).

Wanneer ARC actief is, dempt de tv haar andere geluidsuitgangen niet automatisch. U moet het volume van de tv dus handmatig doen dalen tot nul als u enkel geluid wenst te horen via het aangesloten geluidsapparaat (net als andere optische of coaxiale digitale geluidsuitgangen). Als u volumenniveau van het aangesloten apparaat wilt wijzigen, moet u dat apparaat selecteren in de bronlijst. In dat geval worden de volume bedieningstoetsen naar het aangesloten geluidsapparaat gericht.

Opmerking: ARC wordt alleen ondersteund via de HDMI1-ingang.

System geluidscontrole

Biedt de mogelijkheid een Geluidsversterker/Ontvanger te gebruiken met de tv. Het volume kan worden aangepast met de afstandsbediening van de tv. Om deze functie in te schakelen, moet u de optie **Luidsprekers** in het menu **Systeem>Instellingen>Meer** instellen als **Versterker**. De geluid van de tv-luidsprekers wordt gedempt en het geluid van de weergegeven bron wordt geleverd via het aangesloten geluidssysteem.

Opmerking: Het geluidsapparaat moet de System Audio Control functie ondersteunen en de **CEC** optie moet ingesteld worden als **Ingeschakeld**.

E-handleiding

U vindt de instructies voor de functies van uw tv in de E-handleiding.

Als u de E-handleiding wilt gebruiken, drukt u op de knop **Info** wanneer het hoofdmenu weergegeven wordt op het scherm, of druk op de knop **Snel menu**, selecteer **Informatie Brochure** en druk op **OK**.

Selecteer de gewenste categorie met de navigatieknoppen. Iedere categorie omvat uiteenlopende onderwerpen. Selecteer een onderwerp en druk op **OK** om de instructies te lezen.

Druk op de **Afsluiten** of **Menu** knop om het E-handleiding scherm te sluiten.

Opmerking: De inhoud van de E-handleiding kan variëren naargelang het model.

TV Menu Inhoud

Systeem - Beeldmenu inhoud	
Modus	U kunt de beeldmodus wijzigen naargelang uw voorkeuren of vereisten. De beeldmodus kan worden ingesteld op een van deze opties: Bioscoop , Spel (optionele), Sport , Dynamisch en Natuurlijk .
Contrast	Om het contrast tussen donker en licht van het scherm in te stellen.
Helderheid	Om de helderheid van het scherm in te stellen.
Scherpte	Om de scherpste van de objecten op het scherm in te stellen.
Kleur	Stelt de kleurwaarde in, de kleuren worden aangepast.
Energiebesparing	Om Energiebesparing in te stellen op Aangepast , Minimum , Medium , Maximum , Auto , Scherp uit of Uit . <i>Opmerking: Sommige opties kunnen variëren naargelang het model.</i>
Achtergrond verlichting	Deze instelling bestuurt de achtergrondverlichting.. De achtergrondverlichting zal inactief zijn wanneer Energiebesparing is ingesteld op een andere optie dan Aangepast .
Geavanceerde instellingen	
Dynamisch contrast	U kunt de Dynamische contrastverhouding instellen op de gewenste waarde.
Ruisonderdrukking	Indien het signaal zwak is en het beeld ruis bevat, kunt u de Ruisreductie instelling gebruiken om de hoeveelheid ruis te onderdrukken.
Kleurtemp	Om de gewenste kleurtemperatuurwaarde te stellen. Koel , Normaal , Warm en Aangepast opties zijn beschikbaar.
Witpunt	Als de Kleurtemp optie ingesteld is al Aangepast , is deze instelling beschikbaar. Laat de 'warmte' of 'koelheid' van het beeld toenemen door op de links- of rechtsknoppen te drukken.
Beeld scherpstellen	Stel het gewenste beeldformaat in.
Filmmodus	Films worden aan een ander aantal frames per seconde opgenomen dan normale televisieprogramma's. Schakel deze functie aan wanneer u films bekijkt om de snel bewegende scènes duidelijk weer te geven.
Huidtoon	De huidtoon kan worden gewijzigd tussen -5 en 5.
Kleurverschuiving	De gewenste kleurtoon aanpassen.
HDMI Volledig bereik	Terwijl u een HDMI-bron bekijkt, is deze functie zichtbaar. U kunt deze functie gebruiken om de zwarte tinten van het beeld te verbeteren.
PC Positie	Verschijnt alleen als de invoerbron ingesteld is op VGA/PC.
Autopositie	Optimaliseert het scherm automatisch. Druk op OK om te selecteren.
H-Positie	Dit item verschuift het beeld horizontaal naar de rechter of linkerzijde van het scherm.
V-Positie	Dit item verschuift het beeld verticaal naar de boven of onderzijde van het scherm.
Dotclock	Dit corrigeert de storingen die zich voordoen als verticale banden in presentaties met een hoog aantal pixels zoals rekenbladen, paragrafen of tekst in kleinere lettertypen.
Fase	Afhankelijk van de invoerbron (computer etc.) ziet u mogelijk een onduidelijke foto op het scherm. U kunt fase gebruiken om een duidelijkere foto te krijgen door meerdere malen te proberen.
Reset	Om het beeldformaat terug op de fabrieksmatige standaardinstelling te zetten (Behalve Spelmodus).
<i>In VGA (pc)-modus, zijn sommige opties in het menu Beeld niet beschikbaar. In plaats daarvan worden in pc-modus de VGA-modusinstellingen toegevoegd aan Beeldinstelling.</i>	

Systeem - Geluidsmenu inhoud	
Volume	Past het volumeniveau aan.
Equalizer	Selecteert de equalizer modus. Aangepaste instellingen kunnen enkel in de Gebruiker modus worden uitgevoerd.
Balans	Regelt of het geluid uit de rechtse of linkse luidspreker komt.
Koptelefoon	Stelt het geluidsvolume van de hoofdtelefoon in. Zorg er ook voor dat het volume van de hoofdtelefoon op een laag niveau is geschakeld voor u uw hoofdtelefoon begint te gebruiken om gehoorschade te voorkomen.
Geluidsmodus	U kunt een geluidsmodus selecteren (als dit wordt ondersteund door de geselecteerde zender).
Avl (Automatische Volumebeperking)	Deze functie stelt het geluid in om een vast uitvoerniveau te bereiken tussen programma's.
Hoofdtelefoon/Lijn-Uit	Als u een externe versterker aansluit op uw tv via de hoofdtelefoon aansluiting kunt u deze optie selecteren als Lijn-Uit . Als u een hoofdtelefoon hebt aangesloten op de tv stelt u deze optie in als Hoofdtelefoon . Zorg ervoor dat dit menu-item ingesteld is op Hoofdtelefoon voor u uw hoofdtelefoon begint te gebruiken. Als dit ingesteld is op Lijn Uitgang . De Uitgang van de hoofdtelefoonaansluiting wordt ingesteld op maximum en dit kan uw gehoor beschadigen.
Dynamische Lage Tonen	Schakelt de Dynamische lage tonen in of uit.
Surround Geluid	De Surround sound modus kan In of Uit worden geschakeld.
Digitale Uitgang	Om het type van digitale audio uitgang in te stellen.

Systeem - Inhoud Instellingenmenu		
Voorwaardelijke Toegang	Bestuurt modules met voorwaardelijke toegang indien aanwezig.	
Taal	U kunt een andere taal instellen afhankelijk van de uitzender en het land.	
Ouderlijk	Voer het correcte wachtwoord in om de ouderlijke instellingen te wijzigen. U kunt de Menuvergrendeling , Maturiteitsvergrendeling , Kinderslot Of Begeleiding eenvoudig wijzigen in dit menu. U kunt ook een nieuw PIN -code instellen of de Standaard CICAM PIN wijzigen met de relevante opties. <i>Opmerking: Sommige opties zijn mogelijk niet beschikbaar afhankelijk van de landselectie in de Eerste Installatie. Het standaard PIN-nummer kan worden ingesteld op 0000 of 1234. Als u het PIN-nummer hebt gedefinieerd (gevraagd naargelang de landselectie) tijdens de Eerste Installatie kunt u het PIN-nummer gebruiken dat u gedefinieerd hebt.</i>	
Timers	Stelt de slaaptimer in om de tv uit te schakelen na een bepaalde periode. Stelt de timers in voor bepaalde programma's.	
Datum/Tijd	Stelt datum en tijd in.	
Bronnen	Activeert of deactiveert bepaalde bronopties.	
Netwerk/Internet instellingen	Geeft de netwerk/internet instellingen weer.	
Toegankelijkheid	Geeft de andere toegankelijkheidsopties voor het tv-toestel weer.	
	Hardhorenden	Schakelt iedere speciale functie in die wordt verzonden door de uitzender.
	Geluid Beschrijving	Een verhaalspoor wordt afgespeeld voor blinden of slechtzienden. Druk op OK om alle beschikbare Geluid Beschrijving menu-opties te bekijken. Deze functie is enkel beschikbaar als de uitzender ze ondersteunt. <i>Opmerking: Het is mogelijk dat de audio beschrijving geluidsfunctie niet beschikbaar is in de opname of time shifting modus.</i>
Netflix	U kunt uw ESN(*) nummer weergeven en Netflix deactiveren. <i>(*) Het ESN-nummer is een uniek ID-nummer voor Netflix, speciaal aangemaakt om uw tv te identificeren.</i>	
Meer	Geeft de andere Instellingsopties voor het TV toestel weer.	
	Menu Time Out	Om de time-out voor menuschermen te wijzigen.
	Software upgrade	Zorgt ervoor dat uw tv voorzien is van de meest recente firmware. Druk op OK om de menuopties weer te geven.
	Applicatie Versie	Geeft de huidige softwareversie weer.
	Ondertitelingmodus	Deze optie wordt gebruikt om een selectie te maken welke ondertitelingmodus op het scherm verschijnt (DVB ondertiteling / Teletekst ondertiteling) als beide beschikbaar zijn. De standaardwaarde is de DVB -ondertiteling. Deze functie is alleen beschikbaar voor de landoptie Noorwegen.
	Auto TV UIT	Stelt de gewenste tijdsduur in voor de tv om automatisch over te schakelen op de stand-by modus indien het toestel niet wordt bediend.
	Opslagmodus	Selecteer deze modus om weergavedoeleinden op te slaan. Met de Opslagmodus ingeschakeld is het mogelijk dat sommige items in het tv-menu niet beschikbaar zijn.
	Audio Video Delen	De Audio Video Delen functie biedt u de mogelijkheid bestanden te delen die opgeslagen zijn op uw smartphone of tablet pc. Als u een compatibele smartphone of tablet pc hebt en de correcte software is geïnstalleerd, kunt u foto's afspelen/delen op uw tv. Raadpleeg de instructies van uw dele software voor meer informatie. Audio Video Delen modus is niet beschikbaar met internet portal functie.

Inschakelmodus	Deze instelling configureert de inschakelmodus voorkeur. Laatste status en Stand-by opties zijn beschikbaar.
Virtual Remote	Schakelt de virtuele remote functie in of uit.
CEC	Met deze instelling kunt u de CEC-functionaliteit volledig in of uitschakelen. Druk op de knop Links of Rechts om de functie in of uit te schakelen.
CEC Automatisch Inschakelen	Deze functie biedt de mogelijkheid de tv in te schakelen met het aangesloten HDMI-CEC compatibele apparaat en automatisch over te schakelen naar de invoerbron. Druk op de knop Links of Rechts om de functie in of uit te schakelen.
Luidsprekers	Om het tv-geluid te horen uit de verbonden compatibele geluidstoestellen ingesteld als Versterker . U kunt de afstandsbediening van de tv gebruiken om het volume van het geluidstoestel te beheren.

Instellingenmenu Inhoud

Automatische zenderscan (opnieuw afstemmen)	Geeft automatisch afstemmingsopties weer. Digitaal Antenne : Zoekt antenne DVB-zenders en slaat ze op. Digitale kabel : Zoekt kabel DVB-zenders en slaat ze op. Analoog : Zoekt analoge stations en slaagt ze op.
Handmatige kanaalscan	Deze functie kan worden gebruikt voor het opslagen van rechtstreekse uitzendingen.
Netwerk zenderscan	Zoekt de gekoppelde zenders in het uitzendensysteem. Digitaal Antenne : Zoekopdrachten naar netwerkozenders verkrijgbaar via antenne. Digitale kabel : Zoekopdrachten naar netwerkozenders verkrijgbaar via kabel.
Analoge fijnafstemmen	U kunt deze instelling gebruiken om analoge zenders fijn af te stemmen. Deze functie is niet beschikbaar indien er geen analoge zenders opgeslagen zijn.
Installatie-instellingen (optioneel)	Geeft installatie-instellingenmenu weer. Stand-by Zoeken : Uw tv zoekt nieuwe of ontbrekende zenders vanuit de stand-by modus. Alle nieuw gevonden uitzendingen worden weergegeven.
Servicelijst wissen	Gebruik deze instelling om de opgeslagen kanalen te wissen. Deze instelling is enkel zichtbaar wanneer de Landoptie is ingesteld op Denemarken, Zweden, Noorwegen of Finland.
Actief netwerk selecteren	Met deze instelling kunt u alleen de uitzendingen selecteren binnen het geselecteerde netwerk om weergegeven te worden in de zenderlijst. Deze functie is alleen beschikbaar voor de landoptie Noorwegen.
Eerste installatie	Verwijdert alle opgeslagen zenders en instellingen, voert een reset uit van de tv naar de fabrieksinstellingen.

Algemene tv-bediening

Het gebruik van de zenderlijst

Het tv-toestel sorteert alle **opgeslagen zenders in een zenderlijst**. U kunt deze zenderlijst bewerken, favorieten instellen of actieve zenders instellen die u wilt rangschikken met de **Zenderlijst** opties. Druk op de **OK/TV toets om de Zenderlijst te openen**. U kunt de vermelde zenders filteren door te drukken op de **Blauwe** knop of het menu **Zenderlijst bewerken** te openen door te drukken op de **Groene** knop om geavanceerde wijzigingen uit te voeren in de huidige lijst.

De favorietenlijsten beheren

U kunt vier verschillende lijsten aanmaken voor uw favoriete zenders. Voer de **Zenderlijst** in het hoofdmenu of druk op de **Groene** knop wanneer de **Zenderlijst** verschijnt op het scherm om het menu **Zenderlijst** bewerken te openen. Selecteer de gewenste zender in de lijst. U kunt meerdere keuzes maken door te drukken op de **Gele** knop. Druk daarna op **OK** om het menu **Zenderlijst opties** te openen en selecteer de optie **Favorieten toevoegen/verwijderen**. Druk opnieuw op de knop **OK**. Stel de gewenste lijstoptie op **Aan**. De geselecteerde zender(s) wordt(en) toegevoegd aan de lijst. Om een zender of zenders te verwijderen uit een favorietenlijst kunt u dezelfde stappen uitvoeren en de gewenste lijstoptie instellen op **Uit**.

U kunt de **Filter** functie gebruiken in het menu **Zenderlijst bewerken** om de zenders permanent te filteren in de **Zenderlijst** in overeenstemming met uw voorkeuren. Met deze **Filter** optie kunt u een van uw favorietenlijsten weergeven iedere maal de **Zenderlijst** wordt geopend. De filterfunctie in het menu **Zenderlijst** filtert uitsluitend de momenteel weergegeven Zenderlijst om een zender te vinden en hem af te stemmen. Deze wijzigingen verschijnen niet de volgende maal u de **Zenderlijst** opent als u ze niet opslaat. Als u de wijzigingen wilt opslaan in de lijst drukt u op de **Rode** knop na filtering wanneer de **Zenderlijst** wordt weergegeven op het scherm.

Ouderlijk toezicht instellingen configureren

De opties in het **Ouderlijk toezicht** menu kunnen gebruikt worden om gebruikers te verbieden bepaalde programma's of kanalen te bekijken en menu's te gebruiken. Deze instellingen bevinden zich in het menu **Systeem>Instellingen>Ouderlijk**.

Om de menuopties voor ouderlijk toezicht weer te geven, dient u een pin-nummer in te voeren. Als u het correcte pin-nummer invoert, verschijnt het **ouderlijk toezicht** menu.

Menu Vergrendeling: Deze instelling schakelt toegang tot alle menu's of installatie van tv-menu's in of uit.

Volwassenen vergrendeling: Als deze optie ingesteld is, ontvangt de tv de maturiteitsinformatie van de uitzending en als deze maturiteitsvergrendeling uitgeschakeld is, wordt de toegang tot de uitzending uitgeschakeld.

Opmerking: *Als de landoptie bij de eerste installatie ingesteld is als Frankrijk, Italië of Oostenrijk, dan is de maturiteitsvergrendeling automatisch ingesteld op 18.*

Kinderslot: Als het kinderslot is ingesteld op AAN, kan de tv enkel worden bediend met de afstandsbediening. In dat geval werken de bedieningstoetsen op de tv niet.

Internetvergrendeling: Als deze optie **INGESCHAKELD** is, wordt de open browsertoevoeging in de portaal-site uitgeschakeld. Schakel **UIT** om de toevoeging vrij te geven.

PIN instellen: Om een nieuw pin-nummer vast te leggen.

Standaard CICAM-pin: Deze optie wordt grijs weergegeven als geen CI-module ingebracht is in de CI-kaartsleuf van de tv. U kunt de standaard pin van de CICAM wijzigen met deze optie.

Opmerking: *Het standaard PIN-nummer kan worden ingesteld op 0000 of 1234. Als u het PIN-nummer hebt gedefinieerd (gevraagd naargelang de landselectie) tijdens de Eerste Installatie kunt u het PIN-nummer gebruiken dat u gedefinieerd hebt.*

Sommige opties zijn mogelijk niet beschikbaar afhankelijk van de landselectie in de eerste installatie.

Elektronische Zendergids (EPG)

Sommige zenders verzenden informatie over hun uitzendingsschema's. Druk op de knop **Epg** om het menu **Programmagids** weer te geven.

Er zijn 3 verschillende lay-outschema's beschikbaar, **Tijdelijk schema**, **Lijst schema** en **Nu/Volgende schema**. Om tussen de schema's te wisselen, volg de instructie onder aan het scherm.

Tijdelijk Schema

Zoom (Gele knop): Druk op de Gele knop om gebeurtenissen in een bredere tijdsinterval weer te geven.

Filter (Blauwe toets): Geeft filteropties weer.

Selecteer genre (Ondertitels optie): Geeft **Selecteer Genre** menu weer. Gebruik deze functie om de zendergids databank te doorzoeken in overeenstemming met het genre. De beschikbare informatie in de programmagids wordt doorzocht en de resultaten die overeenstemmen met uw criteria worden gemarkeerd.

Opties (OK toets): Geeft gebeurtenis opties weer.

Gebeurtenissen Details (Infoknop): Geeft gedetailleerde informatie weer over de geselecteerde gebeurtenissen.

Volgende/Vorige dag (Programma +/- toetsen): Geeft de programma's weer van de volgende dag.

Zoeken (Tekstknop): Geeft het menu **Gids zoeken** weer.

Nu (Wisseltoets): Geeft de huidige gebeurtenis weer van het gemarkeerde kanaal.

Opname/Stop (Opnameknop): De televisie start de opname van de geselecteerde gebeurtenis. U kunt de toets opnieuw indrukken om de opname te stoppen.

BELANGRIJK: *Sluit een USB-schijf aan op uw tv terwijl de tv ingeschakeld is. Daarna moet u de TV inschakelen en de opnamefunctie inschakelen.*

Opmerking: *Schakelen naar een andere uitzending of bron is niet beschikbaar tijdens de opname.*

Lijst Schema (*)

(*) *In deze lay-out optie, worden alleen de gebeurtenissen van de gemarkeerde zender getoond.*

Vorig. Tijdschijf (Rode knop): Geeft de gebeurtenissen weer van de vorige tijdschijf.

Volgende/Vorige Dag (Programma +/- toetsen): Geeft de programma's weer van de volgende dag.

Gebeurtenissen Details (Infoknop): Geeft gedetailleerde informatie weer over de geselecteerde gebeurtenissen.

Filter (Tekstknop): Geeft filteropties weer.

Volgende Tijdschijf (Groene knop): Geeft de gebeurtenissen weer van de volgende tijdschijf.

Opties (OK toets): Geeft gebeurtenis opties weer.

Opname/Stop (Opnameknop): De televisie start de opname van de geselecteerde gebeurtenis. U kunt de toets opnieuw indrukken om de opname te stoppen.

BELANGRIJK: *Sluit een USB-schijf aan op uw tv terwijl de tv ingeschakeld is. Daarna moet u de TV inschakelen en de opnamefunctie inschakelen.*

Opmerking: *Schakelen naar een andere uitzending of bron is niet beschikbaar tijdens de opname.*

Nu/Volgende Schema

Opties (OK toets): Geeft gebeurtenis opties weer.

Gebeurtenissen Details (Infoknop): Geeft gedetailleerde informatie weer over de geselecteerde gebeurtenissen.

Filter (Blauwe toets): Geeft filteropties weer.

Opname/Stop (Opnameknop): De televisie start de opname van de geselecteerde gebeurtenissen. U kunt de toets opnieuw indrukken om de opname te stoppen.

BELANGRIJK: *Sluit een USB-schijf aan op uw tv terwijl de tv ingeschakeld is. Daarna moet u de TV inschakelen en de opnamefunctie inschakelen.*

Opmerking: *Schakelen naar een andere uitzending of bron is niet beschikbaar tijdens de opname.*

Gebeurtenisopties

Gebruik de navigatieknoppen om een zender te markeren en druk op **OK** om het menu **Gebeurtenisopties** weer te geven. De volgende opties zijn beschikbaar.

Kanaal Selecteren: Met deze optie kunt u overschakelen naar de geselecteerde zender.

Opname / Opn. verwijderen Timer: Selecteer de "**Record**" optie en druk op de **OK** toets. Als de gebeurtenis in de toekomst zal worden uitgezonden, wordt het toegevoegd aan de Timers lijst om te worden

opgenomen. Als de geselecteerde gebeurtenis nu wordt afgespeeld, start de opname onmiddellijk.

Om een reeds ingestelde opname te annuleren, markeert u die gebeurtenis en u drukt op de **OK** toets en u selecteert de optie "**Opn. Timer**". De opname wordt geannuleerd.

Timer ingeschakeld gebeurtenis / Timer op gebeurtenis verwijderen: Nadat u een gebeurtenis hebt geselecteerd in het EPG menu drukt u op de **OK** knop. Selecteer de Timer instellen op gebeurtenis optie en druk op de **OK** toets. U kunt een timer instellen voor gebeurtenissen in de toekomst. Om een reeds ingestelde timer te annuleren, markeert u die gebeurtenis en u drukt op de **OK** toets. Selecteer daarna Timer op gebeurtenis verwijderen optie. De timer wordt geannuleerd.

Opmerkingen: *U kunt niet overschakelen naar een andere zender of bron tijdens een actieve opname of timer op de huidige zender.*

Het is niet mogelijk een timer of opname timer in te stellen voor twee of meerdere individuele gebeurtenissen voor dezelfde tijdsinterval.

Teletekst Diensten

Druk op de **Text** toets voor toegang. Druk opnieuw om de mix-modus te activeren die u de mogelijkheid biedt de teletekstpagina en de tv-uitzending gelijktijdig weer te geven. Druk opnieuw om af te sluiten. Wanneer fastext systeem beschikbaar is, worden delen in een teletekstpagina kleurgecodeerd en kunnen, door op de gekleurde toetsen te drukken, geselecteerd worden. Volg de instructies op het scherm.

Software upgrade

Uw tv kan firmware automatisch zoeken en bijwerken via het uitzendingssignaal of via het internet.

Software upgrade zoeken via gebruikersinterface

In het hoofdmenu, selecteer **Systeem>Instellingen** en daarna **Meer**. Navigeer naar **Software Upgrade** en druk op de **OK** knop. In het **Upgrade Opties** menu selecteert u **Scannen voor upgrade en druk op de OK knop** om te controleren of er een software upgrade beschikbaar is.

Indien een nieuwe upgrade wordt gevonden, wordt deze gedownload. Nadat de download voltooid is, bevestig de vraag over het herstarten van de tv door op **OK** te drukken om verder te gaan met de herstart operatie.

3) AM zoeken en upgrade modus

Uw tv zoekt nieuwe upgrades om 3:00 uur als de **Automatisch scannen** optie in het **Upgrade opties menu** ingeschakeld is en als de tv aangesloten is met een antennesignaal of het internet. Als nieuwe software succesvol werd gedownload, wordt die geïnstalleerd wanneer de tv de volgende maal wordt aangeschakeld.

Opmerking: Verwijder het netsnoer niet wanneer de led-lamp knippert tijdens het herstarten van de computer. Als de tv niet inschakelt na de upgrade, verwijdert u de stekker, wacht u twee minuten en daarna voert u het apparaat opnieuw in.

Probleemoplossen & Tips

De Tv Schakelt Niet In

Zorg ervoor dat het netsnoer stevig in het stopcontact is gevoerd. Controleer of de batterijen leeg zijn. Druk op de powerknop van de Tv.

Zwakke Beeldkwaliteit

- Hebt u het verkeerde tv-systeem geselecteerd.
- Een laag signaalniveau kan een beeldvorming veroorzaken. Controleer de antennetoegang.
- Controleer of u de correcte kanaalfrequentie hebt ingevoerd als u een handmatige afstemming hebt uitgevoerd.
- De beeldkwaliteit kan verminderen wanneer twee randapparaten gelijktijdig aangesloten zijn op de tv. In dat geval kunt u een van beide apparaten loskoppelen.

Geen Beeld

- Geen beeld betekent dat uw TV geen uitzending ontvangt. Zorg er ook voor dat de correcte invoerbron geselecteerd werd.
- Is de antenne correct aangesloten?
- Is de antennekabel beschadigd?
- Werden de correcte stekkers gebruikt voor de aansluiting van de antenne?
- Indien u twijfelt, neemt u contact op met de verdeler.

Geen Geluid

- Controleer of het geluid van de tv gedempt is. Druk op de **Geluid dempen** knop of verhoog het volume om te controleren.
- Het geluid komt slechts uit een van de luidsprekers. Controleer de balansinstellingen in het **Geluid** menu.

Afstandsbediening - Geen Werking

- Het is mogelijk dat de batterijen leeg zijn. Batterijen vervangen.

Invoerbronnen – Kunnen Niet Worden Geselecteerd

- Indien u geen invoerbronnen kunt selecteren, is het mogelijk dat het toestel niet is aangesloten. Zo niet:
- Controleer de AV-kabels en verbindingen als u de ingangsbron voor het aangewezen toestel probeert over te schakelen.

Opname Niet Beschikbaar

Om een programma op te nemen, moet u eerst een USB-schijf aansluiten op uw TV terwijl de TV is uitgeschakeld. Daarna moet u de TV inschakelen en

de opnamefunctie inschakelen. Als u geen opname kunt uitvoeren, kunt u de TV proberen uitschakelen en daarna het USB toestel.

USB Te Langzaam

Als “**Usb schijf schrijfsnelheid te langzaam voor opname**” op het scherm verschijnt wanneer u een opname start, kunt u de opname proberen herstarten. Als dezelfde fout zich herhaalt, is het mogelijk dat uw USB-schijf niet conform is met de snelheidsvereisten. Probeer een andere USB-schijf.

PC-Invoer Normale Weergavemodi

Onderstaande tabel is een illustratie van een aantal van de normale video schermmodi. Het is mogelijk dat uw TV niet alle resoluties ondersteunt.

Inhoudsopgave	Resolutie	Interval
1	640x350	85Hz
2	640x400	70Hz
3	640x480	60Hz
4	640x480	66Hz
5	640x480	72Hz
6	640x480	75Hz
7	640x480	85Hz
8	800x600	56Hz
9	800x600	60Hz
10	800x600	70Hz
11	800x600	72Hz
12	800x600	75Hz
13	800x600	85Hz
14	832x624	75Hz
15	1024x768	60Hz
16	1024x768	66Hz
17	1024x768	70Hz
18	1024x768	72Hz
19	1024x768	75Hz
20	1024x768	85Hz
21	1152x864	60Hz
22	1152x864	70Hz
23	1152x864	75Hz
24	1152x864	85Hz
25	1152x870	75Hz
26	1280x768	60Hz
27	1360x768	60Hz
28	1280x768	75Hz
29	1280x768	85Hz
30	1280x960	60Hz
31	1280x960	75Hz
32	1280x960	85Hz
33	1280x1024	60Hz
34	1280x1024	75Hz
35	1280x1024	85Hz
36	1400x1050	60Hz
37	1400x1050	75Hz
38	1400x1050	85Hz
39	1440x900	60Hz
40	1440x900	75Hz
41	1600x1200	60Hz
42	1680x1050	60Hz
43	1920x1080	60Hz
44	1920x1200	60Hz

AV en HDMI- signaal compatibiliteit

Bron	Ondersteunde signalen	Beschikbaar	
EXT (SCART)	PAL	O	
	SECAM	O	
	NTSC4.43	O	
	NTSC3.58	O	
	RGB 50/60	O	
Zijde AV	PAL	O	
	SECAM	O	
	NTSC4.43	O	
	NTSC3.58	O	
YPbPr	480i, 480p	60Hz	O
	576i, 576p	50Hz	O
	720p	50Hz,60Hz	O
	1080i	50Hz,60Hz	O
HDMI	480i, 480p	60Hz	O
	576i, 576p	50Hz	O
	720p	50Hz,60Hz	O
	1080i	50Hz,60Hz	O
	1080p	24Hz, 25Hz, 30Hz, 50Hz, 60Hz	O

(X: Niet beschikbaar, O: Beschikbaar)

In bepaalde gevallen kan een signaal op de tv incorrect worden weergegeven. Het probleem kan een onverenigbaarheid zijn met de standaarden van het brontoestel (DVD, set-top-box, etc.) Indien een dergelijk probleem zich voordoet, neemt u contact op met uw verdeler en de fabrikant van het bronmateriaal.

Ondersteunde video bestandsformaten voor de USB-modus

Extensie	Video Codec	SPEC (Resolutie) & Bit Rate
.dat, .vob	MPEG1/2	1080P@30fps - 40 Mbps
.mpg, .mpeg	MPEG1/2, MPEG4	
.ts, .trp, .tp	MPEG1/2, H.264, AVS, MVC	H.264: 1080Px2@30fps - 62.5 Mbps, 1080P@60fps - 62.5 Mbps MVC: 1080P@30fps - 62.5 Mbps Overige: 1080P@30fps - 40Mbps
.mp4, .mov, .3gpp, .3gp	MPEG1/2, MPEG4, H.263, H.264, Motion JPEG	H.264: 1080Px2@30fps - 62.5 Mbps, 1080P@60fps - 62.5 Mbps Motion JPEG: 640x480@30fps - 10 Mbps Overige: 1080P@30fps - 40 Mbps
.avi	MPEG1/2, MPEG4, Sorenson H.263, H.263, H.264, WMV3, Motion JPEG	
.mkv	MPEG1/2, MPEG4, H.263, H.264, WMV3, Motion JPEG	
.asf	Sorenson H.263, H.264, WMV3, Motion JPEG	
.flv	WMV3	1080P@30fps - 40 Mbps
.swf	RV30, RV40	1080P@30fps - 40 Mbps
.wmv		
.mp4, .mov, .3gpp, .3gp, MPEG transport stream, .ts, .trp, .tp, .mkv	HEVC/H.265	1080P@60fps - 50Mbps

Ondersteunde fotobestandsformaten voor de USB-modus

Afbeelding	Foto	Resolutie (breedte x hoogte)	Opmerkingen
JPEG	Basislijn	15360x8640	De limiet voor max resolutie hangt af van de DRAM afmeting
	Progressief	1024x768	
PNG	non-interlace	9600x6400	
	interlaced	1200x800	
BMP		9600x6400	

Ondersteunde geluidsbestandsformaten voor de USB-modus

Extensie	Audio codec	Bitsnelheid	Sample rate
.mp3,	MPEG1/2 Layer1	32Kbps ~ 448Kbps	16KHz ~ 48KHz
	MPEG1/2 Layer2	8Kbps ~ 384Kbps	
	MPEG1/2 Layer3	8Kbps ~ 320Kbps	
.avi	MPEG1/2 Layer1	32Kbps ~ 448Kbps	16KHz ~ 48KHz
	MPEG1/2 Layer2	8Kbps ~ 384Kbps	
	MPEG1/2 Layer3	8Kbps ~ 320Kbps	
	AC3	32Kbps ~ 640Kbps	32KHz, 44,1KHz, 48KHz
	AAC, HEAAC		8KHz ~ 48KHz
	WMA	128bps ~ 320Kbps	8KHz ~ 48KHz
	WMA 10 Pro M0	< 192kbps	48KHz
	WMA 10 Pro M1	< 384kbps	48KHz
	WMA 10 Pro M2	< 768kbps	96KHz
	LPCM	64Kbps ~ 1.5Mbps	8KHz ~ 48KHz
	IMA-ADPCM, MS-ADPCM	384Kbps	8KHz ~ 48KHz
G711 A/mu-law	64Kbps ~ 128Kbps	8KHz	
.asf	MPEG1/2 Layer1	32Kbps ~ 448Kbps	16KHz ~ 48KHz
	MPEG1/2 Layer2	8Kbps ~ 384Kbps	
	MPEG1/2 Layer3	8Kbps ~ 320Kbps	
	WMA	128bps ~ 320Kbps	8KHz ~ 48KHz
	WMA 10 Pro M0	< 192kbps	48KHz
	WMA 10 Pro M1	< 384kbps	48KHz
	WMA 10 Pro M2	< 768kbps	96KHz
.mkv, .mka	MPEG1/2 Layer1	32Kbps ~ 448Kbps	16KHz ~ 48KHz
	MPEG1/2 Layer2	8Kbps ~ 384Kbps	
	MPEG1/2 Layer3	8Kbps ~ 320Kbps	
	AC3	32Kbps ~ 640Kbps	32KHz, 44,1KHz, 48KHz
	AAC, HEAAC		8KHz ~ 48KHz
	WMA	128bps ~ 320Kbps	8KHz ~ 48KHz
	WMA 10 Pro M0	< 192kbps	48KHz
	WMA 10 Pro M1	< 384kbps	48KHz
	WMA 10 Pro M2	< 768kbps	96KHz
	VORBIS		Tot 48KHz
	LPCM	64Kbps ~ 1.5Mbps	8KHz ~ 48KHz
	IMA-ADPCM, MS-ADPCM	384Kbps	8KHz ~ 48KHz
G711 A/mu-law	64Kbps ~ 128Kbps	8KHz	
FLAC	< 1.6Mbps	8KHz ~ 96KHz	
.ts, .trp, .tp, .dat, .vob, .mpg, .mpeg	MPEG1/2 Layer1	32Kbps ~ 448Kbps	16KHz ~ 48KHz
	MPEG1/2 Layer2	8Kbps ~ 384Kbps	
	MPEG1/2 Layer3	8Kbps ~ 320Kbps	
	AC3	32Kbps ~ 640Kbps	32KHz, 44,1KHz, 48KHz
	EAC3	32Kbps ~ 6Mbps	32KHz, 44,1KHz, 48KHz
	AAC, HEAAC		8KHz ~ 48KHz
	LPCM	64Kbps ~ 1.5Mbps	8KHz ~ 48KHz

Extensie	Audio codec	Bitsnelheid	Sample rate
.wav	MPEG1/2 Layer1	32Kbps ~ 448Kbps	16KHz ~ 48KHz
	MPEG1/2 Layer2	8Kbps ~ 384Kbps	
	MPEG1/2 Layer3	8Kbps ~ 320Kbps	
	LPCM	64Kbps ~ 1.5Mbps	8KHz ~ 48KHz
	IMA-ADPCM, MS-ADPCM	384Kbps	8KHz ~ 48KHz
	G711 A/mu-law	64Kbps ~ 128Kbps	8KHz
.3gpp, .3gp, .mp4, .mov, .m4a	MPEG1/2 Layer3	8Kbps ~ 320Kbps	16KHz ~ 48KHz
	AC3	32Kbps ~ 640Kbps	32KHz, 44,1KHz, 48KHz
	EAC3	32Kbps ~ 6Mbps	32KHz, 44,1KHz, 48KHz
	AAC, HEAAC		8KHz ~ 48KHz
	VORBIS		Tot 48KHz
	LPCM	64Kbps ~ 1.5Mbps	8KHz ~ 48KHz
	IMA-ADPCM, MS-ADPCM	384Kbps	8KHz ~ 48KHz
G711 A/mu-law	64Kbps ~ 128Kbps	8KHz	
.flv	MPEG1/2 Layer3	8Kbps ~ 320Kbps	16KHz ~ 48KHz
	AAC, HEAAC		8KHz ~ 48KHz
.ac3	AC3	32Kbps ~ 640Kbps	32KHz, 44,1KHz, 48KHz
	AAC, HEAAC		8KHz ~ 48KHz
.swf	MPEG1/2 Layer3	8Kbps ~ 320Kbps	16KHz ~ 48KHz
.ec3	EAC3	32Kbps ~ 6Mbps	32KHz, 44,1KHz, 48KHz
.rm, .rmvb, .ra	AAC, HEAAC		8KHz ~ 48KHz
	LBR (cook)	6Kbps ~ 128Kbps	8KHz, 11,025KHz, 22,05KHz, 44,1KHz
.wma, .wmv	WMA	128bps ~ 320Kbps	8KHz ~ 48KHz
	WMA 10 Pro M0	< 192kbps	48KHz
	WMA 10 Pro M1	< 384kbps	48KHz
	WMA 10 Pro M2	< 768kbps	96KHz
.webm	VORBIS		Tot 48KHz

Ondersteunde ondertiteling bestandsformaten voor de USB-modus

Interne ondertiteling		
Extensie	Container	Ondertitelingscode
dat, mpg, mpeg, vob	MPG, MPEG	Dvd ondertiteling
ts, trp, tp	TS	DVB ondertiteling
mp4	MP4	Dvd ondertiteling UTF-8 Plain Text
mkv	MKV	ASS SSA UTF-8 Plain Text VobSub Dvd ondertiteling

Externe ondertiteling		
Extensie	Ondertiteling parser	Opmerkingen
.srt	Subrip	
.ssa/ .ass	SubStation Alpha	
.smi	SAMI	
.sub	SubViewer MicroDVD DVDSubtitleSystem SubIdx (VobSub)	Enkel SubViewer 1.0 & 2.0
.txt	TMPlayer	

Ondersteunde DVI-resoluties

Als u apparaten wilt aansluiten op de connectoren van uw televisie met DVI naar HDMI convertorkabels (niet geleverd) kunt u de onderstaande resolutie-informatie raadplegen.

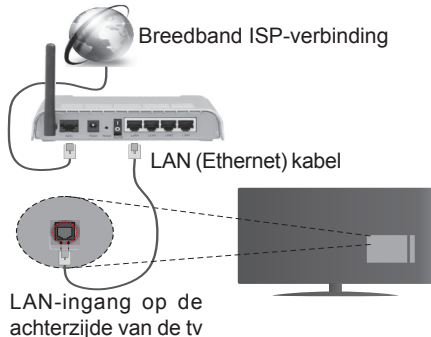
	56Hz	60Hz	66Hz	70Hz	72Hz	75Hz
640x400				<input checked="" type="checkbox"/>		
640x480		<input checked="" type="checkbox"/>	<input checked="" type="checkbox"/>		<input checked="" type="checkbox"/>	<input checked="" type="checkbox"/>
800x600	<input checked="" type="checkbox"/>	<input checked="" type="checkbox"/>		<input checked="" type="checkbox"/>	<input checked="" type="checkbox"/>	<input checked="" type="checkbox"/>
832x624						<input checked="" type="checkbox"/>
1024x768		<input checked="" type="checkbox"/>	<input checked="" type="checkbox"/>	<input checked="" type="checkbox"/>	<input checked="" type="checkbox"/>	<input checked="" type="checkbox"/>
1152x864		<input checked="" type="checkbox"/>		<input checked="" type="checkbox"/>		<input checked="" type="checkbox"/>
1152x870						<input checked="" type="checkbox"/>
1280x768		<input checked="" type="checkbox"/>				<input checked="" type="checkbox"/>
1360x768		<input checked="" type="checkbox"/>				
1280x960		<input checked="" type="checkbox"/>				<input checked="" type="checkbox"/>
1280x1024		<input checked="" type="checkbox"/>				<input checked="" type="checkbox"/>
1400x1050		<input checked="" type="checkbox"/>				<input checked="" type="checkbox"/>
1440x900		<input checked="" type="checkbox"/>				<input checked="" type="checkbox"/>
1600x1200		<input checked="" type="checkbox"/>				
1680x1050		<input checked="" type="checkbox"/>				
1920x1080		<input checked="" type="checkbox"/>				

Verbindingen

Bedrade connectiviteit

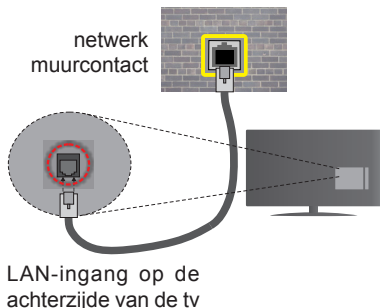
Aansluiten op een bedraad netwerk

- U moet een modem/router aangesloten hebben op een actieve breedbandverbinding.
- Sluit uw pc aan op uw modem/router. Dit kan een bedrade of draadloze verbinding zijn.
- Sluit uw tv aan op uw modem/router via een ethernetkabel. Er is een LAN-poort achteraan op uw tv.



Om de bedrade instellingen te configureren, verwijzen wij u naar de sectie **Netwerk/Interne instellingen** in het menu **Systeem>Instellingen**.

- Het is mogelijk dat u uw TV kunt aansluiten op uw LAN-netwerk afhankelijk van uw netwerkconfiguratie. In een dergelijk geval gebruikt u een ethernetkabel om uw TV rechtstreeks aan te sluiten op de netwerk muurstekker.



De instellingen van een bedraad apparaat configureren

Netwerk type

Het **netwerktype** kan worden geselecteerd als **bedraad apparaat**, **draadloos apparaat** of **Uitgeschakeld** in overeenstemming met de actieve verbinding op het televisietoestel. Selecteer dit als **Bedraad apparaat** als u een verbinding maakt via een ethernet.

Internet snelheidstest

Markeer **Internet Speed Test** en druk op **OK**. De televisie controleert de bandbreedte van uw internetverbinding en geeft het resultaat weer.

Geavanceerde instellingen

Markeer **Geavanceerde instellingen** en druk daarna op **OK**. In het volgende scherm kunt u de IP- en DNS-instellingen van de televisie wijzigen. Markeer de gewenste optie en druk op de Links of Rechts knop om de instelling te wijzigen van **Automatisch** op **Manueel**. Nu kunt u de **Manual IP** en/of **Manual DNS** waarden invoeren. Selecteer het betrokken item in de vervolgkeuzelijst en voer de nieuwe waarden in met de numerieke toetsen van de afstandsbediening. Druk op **OK** om de instellingen op te slaan.

Draadloze connectiviteit

Aansluiten op een draadloos netwerk

De TV kan geen verbinding maken met de netwerken met een verborgen SSID. Om de SSID van uw modem zichtbaar te maken, moet u de SSID-instellingen wijzigen via de software van de modem.

Om een aansluiting tot stand te brengen met een bedraad LAN-netwerk moet u de volgende stappen uitvoeren:

- Om de draadloze instellingen te configureren, verwijzen wij u naar de sectie **Netwerk/Interne instellingen** in het menu **Systeem>Instellingen**.



Een Draadloze-N router (IEEE 802.11a/b/g/n) met gelijktijdig 2.4 en 5 GHz banden ontworpen om de bandbreedte te verhogen. Deze werden geoptimaliseerd voor een vlottere en snellere HD video streaming, bestandsoverdrachten en draadloze spelletjes.

- De frequentie en het kanaal verschillen naargelang de regio.
- De overdrachtssnelheid verschild naargelang de afstand en het aantal obstructies tussen de overdrachtsproducten, de configuratie van deze producten, de radiogolf condities, het verkeer op de lijn en de producten die u gebruikt. De overdracht kan ook worden afgesloten of de verbinding kan worden

verbroken afhankelijk van de radiogolf condities DECT-telefoons, of ieder ander WiFi 11b apparaat. De standaardwaarden van de overdrachtssnelheid zijn de theoretische maximumwaarden voor de draadloze standaarden. Dit zijn niet de reële snelheden van gegevensoverdracht.

- De locatie waar de overdracht het meest efficiënt is, verschilt naargelang de gebruiksomgeving.
- De draadloze functie van de televisie ondersteunt 802.11 a,b,g & n type modems. Het wordt sterk aanbevolen het IEEE 802.11n communicatieprotocol te gebruiken om mogelijke problemen te vermijden wanneer u video's bekijkt.
- U moet de SSID van uw modem wijzigen als er andere modems in de buurt zijn met dezelfde SSID. Zo niet kunt u verbingsproblemen ervaren. Gebruik de bedrade verbinding als u problemen ondervindt met de draadloze verbinding.

De instellingen van een draadloos apparaat configureren

Open het menu **Netwerk/Internetinstellingen** en selecteer **Netwerktipe** als **Draadloos apparaat** om de verbinding te starten.

De televisie zal de draadloze netwerken automatisch scannen. Een lijst van beschikbare netwerken verschijnt. Selecteer uw gewenste netwerk uit deze lijst.

Opmerking: Als de modem de N-modus ondersteunt, moet u de N-modusinstellingen instellen.

Als het geselecteerde netwerk wordt beschermd met een wachtwoord moet u het correcte wachtwoord invoeren via het toetsenbord. U kunt dit toetsenbord gebruiken de navigatietoetsen (links/rechts/omhoog/omlaag) en de **OK** toets op de afstandsbediening.

Wacht tot het IP-adres verschijnt op het scherm.

Dit betekent dat de aansluiting nu tot stand is gebracht. Om de verbinding met een draadloos netwerk te verbreken, markeert u **Netwerktipe** en druk op de Links en Rechts knoppen om in te stellen als **Uitgeschakeld**.

Markeer **Internet Speed Test** en druk op **OK** om uw internetsnelheid te controleren. Markeer **Geavanceerde instellingen** en druk op **OK** om het geavanceerde instellingenmenu te openen. Gebruik de navigatie- en numerieke toetsen om in te stellen. Druk op **OK** om de instellingen op te slaan.

Overige informatie

De status van de verbinding wordt weergegeven als **verbonden** of **Niet verbonden** en het huidige IP-adres, als een verbinding tot stand is gebracht.

Uw mobiele apparaat verbinden via WiFi

- Als uw mobiel apparaat een WiFi-functie heeft, kunt u het aansluiten op uw tv via een router om toegang te krijgen tot de inhoud op uw apparaat. Hiervoor

moet uw mobiele apparaat uitgerust zijn met de geschikte delen software.

- Sluit uw router aan volgens de hierboven vermelde stappen in de **Draadloze verbinding** sectie.
- Daarna verbindt u uw mobiele apparaat met de router en u activeert de delen software op uw mobiele apparaat. Daarna selecteert u de bestanden die u wilt delen met uw TV.
- Als de verbinding correct tot stand is gebracht, hebt u nu toegang tot de gedeelde bestanden van uw mobiele telefoon via de **mediabrowser** van uw tv.
- Ga naar het **mediabrowser** menu en het afspeelapparaat selectie OSD verschijnt. Selecteer uw mobiele apparaat en druk op de **OK** knop om door te gaan.
- Indien beschikbaar kunt u een virtuele remote controller toepassing downloaden van de server van uw mobiele apparaat toepassing provider.

 **Opmerking:** Het is mogelijk dat deze functie niet wordt ondersteund op alle mobiele apparaten.

Wireless Display

Wireless Display is een standaard voor het streamen van video en geluidsinhoud via Wi-Fi Alliance. Deze functies biedt de mogelijkheid uw televisie als draadloos beeldscherm te gebruiken.

Het gebruik met mobiele apparaten

Er bestaan verschillende standaarden die de mogelijkheid bieden schermen te delen, inclusief grafische, video en geluidsinhoud tussen uw mobiel apparaat en uw televisie.

Voer de draadloze USB-dongle eerst in uw televisie als de televisie niet voorzien is van een interne WiFi-functie.

Druk daarna op de knop **Source** op de afstandsbediening en schakel over naar de **Wireless Display** bron.

Er verschijnt een scherm met vermelding dat de televisie klaar is voor de verbinding.

Open de delen-toepassing op uw mobiel apparaat. Deze toepassingen hebben een verschillende naam voor elk merk. Raadpleeg de handleiding van uw mobiel apparaat voor gedetailleerde informatie.

Scannen voor apparaten. Nadat u uw televisie geselecteerd hebt en de verbinding gemaakt hebt, verschijnt het scherm van uw apparaat op uw televisie.

Opmerking: Deze functie kan enkel worden gebruikt als het mobiele apparaat deze functie ondersteunt. De scan- en aansluitingsprocedures verschillen naargelang het programma dat u gebruikt. Software versie V4.2.2 of hoger moet geïnstalleerd zijn op Android gebaseerde mobiele apparaten.

Verbindingen Probleemoplossing

Draadloos netwerk niet beschikbaar

- Zorg ervoor dat de firewalls van uw netwerk de tv draadloze verbinding toelaat.
- Als u opnieuw draadloze netwerken wilt zoeken, kunt u het menuscherm **Netwerk/Internetinstellingen** gebruiken.

Als het draadloos netwerk niet correct werkt, kunt u het bedrade netwerk bij u thuis gebruiken. Raadpleeg de **Bedrade verbinding** sectie voor meer informatie over deze procedure.

Als de tv niet werkt met de bedrade verbinding moet u de modem (router) controleren. Als de router geen probleem heeft, moet u de Internetverbinding van uw modem controleren.

De verbinding is langzaam

Raadpleeg de instructies in het handboek van uw draadloze modem voor informatie over de interne onderhoudszone, verbindingssnelheid, signaalkwaliteit en overige instellingen. U moet een hoge snelheid verbinding te hebben voor uw modem.

Storingen tijdens de weergave of langzame reacties

In dit geval kunt u het volgende proberen:

Houd minimum drie meter afstand van magnetrons, mobiele telefoons, bluetooth apparaten of andere Wi-Fi compatibele apparaten. Probeer het actieve kanaal te wijzigen op de WLAN-router.

Internetverbinding niet beschikbaar / Audio Video delen werkt niet

Als het MAC-adres (een uniek identificatienummer) van uw PC of modem permanent werd geregistreerd, is het mogelijk dat uw TV niet kan worden aangesloten op het Internet. In een dergelijke situatie wordt het MAC-adres gecertificeerd iedere maal u een verbinding maakt met het internet. Dit is een voorzorgsmaatregel tegen ongeoorloofde toegang. Aangezien uw TV zijn eigen MAC-adres heeft, kan uw internet service provider het MAC-adres van uw TV niet valideren. Om die reden kan uw TV geen verbinding maken met het internet. Neem contact op met uw internet provider en vraag informatie hoe u een ander toestel, zoals uw TV, kunt verbinden met het internet.

Het is ook mogelijk dat de verbinding niet beschikbaar is omwille van een firewall probleem. Als u denkt dat dit de oorzaak is van uw probleem kunt u contact opnemen met uw internet service provider. Een firewall kan de reden zijn van een connectiviteit en ontdekking probleem tijdens het gebruik van de TV in de Audio Video delen modus of tijdens het bladeren via Audio Video delen.

Ongeldig domein

Zorg ervoor dat u reeds aangemeld bent op uw PC met een bevoegde gebruikersnaam/wachtwoord en zorg er ook voor dat uw domein actief is voor u bestanden deelt in uw mediaserver programma op uw PC. Als het domein ongeldig is, kan dit problemen veroorzaken tijdens het bladeren in bestanden in de Audio Video delen modus.

Het gebruik van de Audio Video Delen Netwerkservice

De Audio Video delen functie gebruikt een standaard die de weergave van digitale elektronica vereenvoudigt en ze gebruiksvriendelijker maakt op een thuisnetwerk.

Deze standaard biedt u de mogelijkheid foto's, muziek en video's weer te geven en af te spelen die werden opgeslagen op de mediaserver verbonden met uw thuisnetwerk.

1. Nero Media Home installatie

De Audio Video delen functie kan niet worden gebruikt als het serverprogramma niet geïnstalleerd is op uw PC of als de vereiste mediaserver software niet geïnstalleerd is op het begeleidende apparaat. Bereid uw PC voor met het geleverde Nero Media Home programma. Voor meer informatie over de installatie verwijzen wij u naar de **"Nero Media Home"** installatiesectie.

2. Aansluiten op een bedraad of draadloos netwerk

Raadpleeg de **Bedrade/draadloze connectiviteit** hoofdstukken voor gedetailleerde configuratie-informatie.

3. Gedeelde bestanden afspelen via mediabrowser

Selecteer **Media Browser met de navigatieknoppen** in het hoofdmenu en druk op **OK**. De Mediabrowser verschijnt.

Audio Video Delen

Audio Video delen ondersteuning is enkel beschikbaar met de **Media Browser Mapmodus**. Om de mapmodus in te schakelen, gaat u naar de **Instellingen** tab in het hoofd mediabrowser scherm en u drukt op **OK**. Markeer de **Weergavestijl** en wijzig die in **Map** met de **linkse** of **rechtse** toets. Selecteer het gewenste mediatype en druk op **OK**.

Indien de gedeelde configuraties correct werden ingesteld, **verschijnt** het volgende OSD bericht op het scherm nadat u het gewenste mediatype hebt geselecteerd. Als er beschikbare netwerken worden gevonden, worden ze in dit scherm vermeld. Selecteer de mediaserver of het netwerk dat u wilt aansluiten met de Omhoog of Omlaag toetsen en druk op **OK**. Als u de lijst met apparaten wilt vernieuwen, drukt u op de **Groene** toets. U kunt **Menu** indrukken om af te sluiten.

Nero MediaHome installatie

Om Nero MediaHome te installeren, gaat u door als volgt:

Opmerking: De Audio Video delen functie kan niet worden gebruikt als het serverprogramma niet geïnstalleerd is op uw PC of als de vereiste mediaserver software niet geïnstalleerd is op het begeleidende apparaat.

1. Voer de onderstaande link volledig in de adresbalk van uw webbrowser.
<http://www.nero.com/mediahome-tv>
2. Klik op de knop **Download** in de geopende pagina. Het installatiebestand wordt gedownload naar uw pc.
3. Aan het einde van de download, dubbelklikt u op het installatiebestand om de installatie te starten. De installatie-assistent begeleidt u doorheen het installatieproces.
4. Het voorvereisten scherm verschijnt eerst. De installatie-assistent controleert de beschikbaarheid van de vereiste software van derden op uw PC. Indien bepaalde toepassingen ontbreken, worden ze vermeld en moeten ze worden geïnstalleerd voor u de installatie kunt verderzetten.
5. Klik op de knop **Installeren**. Het geïntegreerde serienummer verschijnt. Wijzig dit nummer niet.
6. Klik op **Volgende**. Het scherm met de licentievoorwaarden (EULA) verschijnt. Lees de licentieovereenkomst zorgvuldig door en selecteer het correcte vakje als u akkoord bent met de voorwaarden van de overeenkomst. De installatie is niet mogelijk zonder deze overeenkomst.
7. Klik op **Volgende**. In het volgende scherm kunt u uw installatievoorkeuren instellen.
8. Klik op de knop **Installeren**. De installatie begint en eindigt automatisch. Een voortgangsbalk geeft de voortgang van de installatieprocedure aan.
9. Klik op de knop **Voltoeien**. De installatie is voltooid. U wordt naar de website van de nero software geleid.
10. Een snelkoppeling wordt op uw bureaublad geplaatst.

Gefeliciteerd! De installatie van Nero MediaHome is voltooid op uw PC.

Open Nero MediaHome door te dubbelklikken op het sneltoets pictogram.

Als u het mediatype selecteert als **Video** en een toestel kiest in het selectiemenu. Selecteer daarna de map met videobestanden op het volgende scherm en een lijst met alle beschikbare videobestanden wordt weergegeven.

Om andere mediatypes in dit scherm weer te geven, moet u teruggaan naar het hoofd **Media Browser** scherm en selecteer het gewenste mediatype en voer daarna de netwerkselectie opnieuw uit. Of druk op de **Blauwe** knop om snel te schakelen naar het volgende mediatype zonder van netwerk te moeten veranderen. Raadpleeg de **Mediabrowser menu** sectie voor bijkomende informatie over de weergave van bestanden.

Ondertitelingbestanden werken niet als u video bekijkt van het netwerk via de Audio Video delen functie.

U kunt slechts een televisie aansluiten op hetzelfde netwerk. Als er een probleem optreedt met het netwerk moet u uw televisie uitschakelen en opnieuw inschakelen. Trickmodus en verspringen worden niet ondersteund door de Audio Video delen functie.

PC/HDD/Media Player of alle andere apparaten die compatibel zijn, moeten worden gebruikt met bedrade verbinding voor een hogere afspeelkwaliteit.

Gebruik de LAN-aansluiting om sneller bestanden te kunnen delen met andere apparaten zoals computers.

Opmerking: Het is mogelijk dat er Pc's bestaan die de Audio Video delen functie niet kunnen gebruiken omwille van de beheerder en veiligheidsinstellingen (zoals bedrijf pc's).

Voor een optimaal netwerk streaming met deze tv moet de Nero software worden geïnstalleerd.

TIP: Een breedband internetverbinding is vereist voor een weergave van hoge kwaliteit. U moet de Landoptie correct instellen tijdens de **Eerste Installatie** voor een correcte werking van het internetportaal.

De portaalfunctie voegt een functie toe aan uw TV waarmee u een server kunt verbinden met het internet en de inhoud weergeven van deze server via uw internetverbinding. De portaalfunctie biedt u de mogelijkheid de muziek-, video-, clip- of internetinhoud weergeven met gedefinieerde sneltoetsen. Of u deze inhoud kunt bekijken zonder storingen hangt af van de verbindingssnelheid geleverd door uw internet service provider.

Druk op de knop **Internet** op de afstandsbediening om de internetportaal pagina te openen. De pictogrammen van de beschikbare toepassingen en diensten verschijnen op het portaal scherm. Gebruik de navigatieknoppen op uw afstandsbediening om de gewenste optie te selecteren. U kunt de gewenste inhoud weergeven door op **OK** te drukken na de selectie. Druk op de **Terug/Terugkeren** knop om terug te keren naar het vorige scherm.

U krijgt bovendien toegang tot bepaalde functies met de sneltoetsfunctie gedefinieerd voor de gekleurde of numerieke knoppen van uw afstandsbediening.

Druk op AFSLUITEN om de internet portaalmodus af te sluiten.

PIP-venster (afhankelijk van de portaalservice)

De huidige bron-inhoud wordt weergegeven in het PIP-venster als u overschakelt op de portaalmodus terwijl u een andere actieve bron bekijkt.

Als u overschakelt op de portaalmodus terwijl u tv-zenders bekijkt, wordt het huidige programma weergegeven in het PIP-venster.

Opmerkingen:

Mogelijke applicatie-afhankelijke problemen kunnen worden veroorzaakt door de leverancier van de inhoud.

Portaaldienst inhoud en de interface kunnen op ieder moment worden gewijzigd zonder voorafgaande kennisgeving.

Derde partij internetdiensten kunnen veranderen, worden onderbroken of beperkt op ieder moment.



Internetbrowser


Als u de internet browser wilt gebruiken, gaat u eerst naar de portaalpagina. Start daarna de **Internet** toepassing op de portaalpagina.

(*)Het uiterlijk van het internet browser-logo kan veranderen

In het initiële scherm van de browser worden de miniaturen van de vooraf gedefinieerde (indien aanwezig) links naar websites weergegeven als **Speed Dial** opties samen met de opties **Speed dial bewerken** en **Toevoegen aan speed dial**.

Gebruik de pijltoetsen op de afstandsbediening of een verbonden muis om te navigeren in de webbrowser. Om de browser opties balk weer te geven, verplaatst u de cursor naar boven of drukt u op de knop **Terug**. **Geschiedenis**, **Tabs** en **Bladwijzers** opties en de browser balk die de vorige/volgende knoppen, de vernieuwen knop, de adres/zoeken balk, de **Speed dial** en de **Opera** knoppen zijn beschikbaar.

Om een gewenste website toe te voegen aan de **Speed Dial** lijst voor een snelle toegang, verplaatst u de cursor naar boven of drukt u op de knop **Terug**. De browserbalk verschijnt. Markeer de **Speed Dial** -  knop en druk op **OK**. Selecteer daarna de optie **Toevoegen aan Speed Dial** en druk op **OK**. Vul de velden **Naam** en **Adres** in, markeer **OK** en druk op **OK** om toe te voegen. Terwijl u zich op de site bevindt, wilt u toevoegen aan de **Speed Dial** lijst, markeer de **Opera**-  knop en druk op **OK**. Markeer daarna de optie **Toevoegen aan Speed Dial** in het submenu en druk opnieuw op **OK**. **Naam** en **Adres** worden automatisch ingevuld op de site die u bezoekt. Markeer **OK** en druk op **OK** om toe te voegen.

U kunt de **Opera** menuopties ook gebruiken om de browser te beheren. Markeer de **Opera**-  knop en druk op **OK** om de beschikbare pagina-specifieke en de algemene opties weer te geven.

Er zijn uiteenlopende methoden om websites te zoeken of te bezoeken met de webbrowser.

Voer het adres van een website(URL) in de zoek/adresbalk en markeer de knop **Indienen** op het virtuele toetsenbord en druk op **OK** om de site te bezoeken.

Voer het (de) trefwoord(en) in de zoek/adresbalk en markeer de knop **Indienen** op het virtuele toetsenbord en druk op **OK** om een zoekopdracht te starten voor de gerelateerde websites.

Markeer een **Speed Dial** miniatuur en druk op **OK** om de gerelateerde website te bezoeken.

Uw tv is compatibel met een usb-muis. Voer uw muis of draadloze muisadapter in de usb-ingang van uw tv voor een eenvoudigere en snellere navigatie.

Sommige internetpagina's bevatten flash-inhoud. Deze worden niet ondersteund door de browser.

Uw tv ondersteunt geen downloadprocessen van het internet via de browser.

Het is mogelijk dat niet alle sites op het internet ondersteund worden. Afhankelijk van de site kunnen content-problemen optreden. In sommige situaties is het mogelijk dat de video-inhoud niet kan worden weergegeven.

Smart Center

Smart Center is mobiele toepassingen in het iOS en Android platform. Met uw tablet of telefoon kunt u uw favoriete live shows en programma's eenvoudig stromen van uw smart TV. U kunt ook uw portaaltoepassingen starten, uw tablet als afstandsbediening gebruiken voor uw tv en mediabestanden delen.

Opmerking: Het gebruik van alle functies hangt af van de functies van uw tv.

Aan de Slag

Om de Smart Center functies te gebruiken, moeten de aansluitingen correct zijn uitgevoerd. Om een draadloze verbinding te maken met uw netwerk moet u de wifi-dongle in een van de USB-poorten voeren als uw tv geen interne wifi-functie heeft. Om de internetgebaseerde functies te gebruiken, moet uw modem/router verbonden zijn met het internet.

BELANGRIJK: Zorg ervoor dat de tv en het mobiel apparaat verbonden zijn met hetzelfde netwerk.

Voor de **Media delen** functie moet de **Audio Video delen** optie ingeschakeld zijn (indien beschikbaar). Druk op de knop Menu op de afstandsbediening, selecteer **Systeem>Instellingen>Meer** en druk op **OK**. Markeer **Audio Video delen** en wijzig in **Ingeschakeld**. Uw tv kan nu worden aangesloten op uw mobiel apparaat. Installeer de Smart Center **toepassing op uw** mobiel apparaat.

Start de smart center toepassing. Als de verbinding correct geconfigureerd is, verschijnt de naam van uw tv op uw mobiel apparaat. Als de naam van uw tv niet verschijnt in de lijst moet u even wachten en de **Vernieuwen** widget aantikken. Selecteer uw tv in de lijst.

Mobiel apparaat scherm

Het hoofdscherm bevat tabs voor toegang tot uiteenlopende functies.

De toepassing haalt eerst de recente zenderlijst op van de tv wanneer deze wordt ingeschakeld.

MIJN ZENDERS: De programma's van de eerste vier zenders die werden opgehaald van de zenderlijst verschijnen op de tv. U kunt de naam van de zenders wijzigen. Druk op het miniatur van de zender en houd ingedrukt. Een lijst van zenders verschijnt en u kunt uw gewenste zender selecteren die u wilt vervangen.

TV: U kunt de inhoud weergeven via de tv tab. In deze modus kunt u navigeren in de zenderlijst opgehaald van uw tv en op de miniaturen klikken om de detailpagina's weer te geven.

OPNAMES: U kunt uw actieve opnames en herinneringen (indien beschikbaar) weergeven via deze tab. Om een item te verwijderen, drukt u eenvoudig op het verwijderen pictogram in iedere rij.

EPZ: U kunt de uitzendingsschema's weergeven van de geselecteerde zenderlijst in deze tab. U kunt ook navigeren in de zenders door te drukken op de geselecteerde zender in het EPZ-rooster. Merk op dat de EPZ-informatie bijwerken / vernieuwen even kan duren afhankelijk van de kwaliteit van uw netwerk en internet service.

Opmerking: Er is een internetverbinding vereist voor de INTERNET gebaseerde EPG informatie.

PORTAAL: Deze tab geeft de portaaltoepassingen weer in een gescrollde weergave. Tenzij **FollowMeTV** (indien beschikbaar) actief is, wordt de geselecteerde toepassingen weergegeven op uw tv scherm.

Opmerking: Er is een internetverbinding vereist. Deze tab wordt ingeschakeld indien een portaalpagina wordt gebruikt.

INSTELLINGEN: Configureer de gewenste toepassing. U kunt de volgende elementen wijzigen;

Auto-vergrendeling (Enkel in IOS): Het scherm van het apparaat schakelt automatisch uit na een bepaalde tijdsduur. De standaardinstelling is uitgeschakeld. Dit betekent dat het scherm steeds ingeschakeld blijft.

FollowMeTV automatisch inschakelen: De FollowMeTV functie (indien beschikbaar) start automatisch wanneer deze instelling ingeschakeld wordt. De standaardwaarde is uitgeschakeld.

Automatische verbinding met de TV: Indien ingeschakeld wordt uw mobiel apparaat automatisch verbonden met de laatst verbonden tv en slaat het tv zoekscherm over.

TV wijzigen (Enkel in IOS): Geeft de momenteel verbonden tv weer. U kunt drukken op deze instelling om naar het "Tv zoeken" scherm te gaan en over te schakelen naar een andere tv.

De aangepaste zenderlijst bewerken: U kunt uw aangepaste zenderlijst bewerken via deze instelling.

Zenderlijst bron zoeken: U kunt de zenderlijst bron kiezen die u wilt gebruiken in de toepassing. De opties zijn "Tv-lijst" en "Aangepaste lijst". U kunt ook de optie "Mijn keuze herinneren" inschakelen om de geselecteerde zenderlijst bron in te stellen als een permanente keuze. In dit geval, als de geselecteerde bron beschikbaar is, wordt ze in de toepassing gebruikt.

Versienr.: Geeft de huidige versie weer van de toepassing.

Detailpagina

Om de detailpagina te openen tikt u op een programma. In het detailpagina scherm kunt u gedetailleerde informatie ophalen van de programma's die u selecteert. Er zijn "Details", "Cast&Crew" en "Video's" tabs om deze pagina te zoeken.

DETAILS: Deze tab biedt een samenvatting en informatie over het geselecteerde programma. Er zijn ook links naar Facebook en Twitter pagina's van het geselecteerde programma.

CAST&CREW: Geeft alle personen weer die hebben deelgenomen in het huidige programma.

VIDEO'S: Biedt video's op Youtube met betrekking tot het geselecteerde programma.

Opmerking: Voor sommige functies kan een internetverbinding vereist zijn.

FollowMe TV Functie (indien beschikbaar)

Tik op het **FOLLOW ME TV** widget links onderin het scherm van uw mobiel apparaat om de lay-out te wijzigen van de FollowMe functie.

Tik op het afspelen pictogram om de inhoud te beginnen stromen van de tv naar uw mobiel apparaat. Beschikbaar als uw apparaat binnen het operationele bereik valt van uw router.

Opmerkingen:

Let er op dat enkel digitale (DVB-T/C/S) en SD zenders worden ondersteund.

Meertalige audio-ondersteuning en ondertiteling aan/uit-functie werkt niet.

De stroomprestaties kunnen variëren naargelang de kwaliteit van uw verbinding.

Media delen pagina

Voor toegang tot de **Media delen widget tikt u op de Pijl** omhoog links onderin het scherm.

Als de Media delen widget wordt ingedrukt, verschijnt een scherm waar u het media bestandstype kunt selecteren om te delen met uw tv.

Opmerking: Niet alle formaten van afbeeldingsbestanden worden ondersteund. Deze functie werkt niet als Audio Video delen niet ondersteund wordt.

Portal Launcher

Voor toegang tot de **Portal Launcher** widget tikt u op de Pijl omhoog links onderin het scherm.

U krijgt toegang tot de portaalpagina door te tikken op de **Portal Launcher** widget.

Opmerking: Er is een internetverbinding vereist. Deze functie werkt niet indien een portaalpagina wordt gebruikt.

Smart Remote functie

U kunt u mobiel apparaat gebruiken als afstandsbediening voor uw tv zodra het verbonden is met de tv. Om alle functies van de smart remote tikt u op de **Pijl omhoog** links onderin scherm.

Stem herkenning

U kunt tikken op de **Microfoon** widget en uw toepassing beheren en spraakcommando's geven als "Portal!"(Portaal!), "Volume Up/Down!"(Volume omhoog/omlaag!), "Programme Up/Down!"(Programma omhoog/omlaag!).

Opmerking: Deze functie is enkel beschikbaar voor android apparaten.

Toetsenbordpagina

De toetsenbordpagina kan op twee manieren worden geopend; door te drukken op de Toetsenbord widget in het toepassing scherm of automatisch door een commando te ontvangen van de tv.

Vereisten

1. Smart TV
2. Netwerkverbinding
3. Mobiel apparaat gebaseerd op het Android of iOS platform (Android OS 4.0 of hoger; IOS 6 of hoger)
4. Smart Center app.(beschikbaar in online winkels van toepassingen op basis van de Android en iOS platforms)
5. Router modem
6. USB opslagapparaat in FAT32-formaat (vereist voor de PVR-functie, indien van toepassing)

Opmerkingen:

Voor Android apparaten worden de Normal(mdpi), Large(hdpi) en Extra Large(xhdpi) schermafmetingen ondersteund. Apparaten met 3" of kleinere schermafmetingen worden niet ondersteund.

Voor iOS apparaten worden alle schermafmetingen ondersteund.

De gebruikersinterface van de Smart Center toepassing is onderhevig aan wijzigingen in overeenstemming met de versie die geïnstalleerd is op uw apparaat.

ok. **ODL 48540-B/1**

ENERG
енергия · енерґія
IE IA Y UA

A++
A+
A
B
C
D
E

A+

ENERGIA · ЕНЕРГИЯ
ENERGEIA · ENERGIJA
ENERGY · ENERGIE
ENERGI

66
Watt

96
kWh/annum

122
cm

48
inch

2010/1062 - 2017

50387668

Distributing company:
Elmarc B.V.
Kolenbranderstraat 28
2984 AT Ridderkerk
The Netherlands

The ok. logo is a registered trademark of Imtron GmbH

Inhalt	
Sicherheitsinformationen	36
Kennzeichnungen auf dem Gerät.....	36
Umweltinformationen.....	39
Funktionen.....	39
Zubehör im Lieferumfang	39
Standby-Meldungen	40
TV-Bedientasten & Betrieb	40
Einlegen der Batterien in die Fernbedienung	41
Stromversorgung Anschließen	41
Anschluss der Antenne.....	41
Meldung.....	41
Technische Daten.....	42
Fernbedienung	43
Anschlüsse	44
Ein-/Ausschalten.....	45
Erstinstallation	45
Medien Abspielen über USB Eingang	45
Aufzeichnung einer Sendung	46
Timeshift-Aufnahme	46
Instant Recording	47
Aufgenommene Sendungen ansehen	47
Aufnahmekonfiguration.....	47
Menü Medienbrowser.....	47
FollowMe TV (Sofern Verfügbar).....	47
CEC und CEC RC Passthrough.....	48
E-Handbuch.....	48
TV-Menüinhalte	49
Allgemeine Bedienung.....	54
Verwendung der Programmliste	54
Einstellung der Kindersicherungseinstellungen....	54
EPG (Elektronischer Programmführer).....	54
Teletext-Dienste.....	55
Softwareaktualisierung	55
Fehlerbehebung & Tipps	56
Typische Anzeigemodi PC-Eingang	57
AV- und HDMI-Signalkompatibilität.....	57
Im USB-Modus unterstützte Videodateiformate ...	58
Im USB-Modus unterstützte Bilddateiformate	58
Im USB-Modus unterstützte Audiodateiformate ...	59
Im USB-Modus unterstützte Dateiformate.....	60
Unterstützte DVI-Auflösungen	61
Konnektivität.....	62
Drahtgebundene Konnektivität	62
Drahtlose Verbindung	62
Drahtlosanzeige.....	64
Fehlerbehebung - Konnektivität.....	64
Verwendung des Audio-Video-Sharing-	

Netzwerkdienstes	64
Audio/Video-Sharing.....	65
Nero MediaHome Installation	65
Internet Portal.....	66
Internet-Browser	67
Smart Center	68

Sicherheitsinformationen



VORSICHT

**STROMSCHLÄGGEFAHR
NICHT ÖFFNEN**



VORSICHT: UM DAS RISIKO AUF EINEN ELEKTRISCHEN SCHOCK ZU REDUZIEREN, DEN DECKEL (ODER DAS RÜCKTEIL) NICHT ENTFERNEN IN DIESEM GERÄT BEFINDEN SICH KEINE TEILE, DIE VOM BENUTZER GEWARTET WERDEN KÖNNEN. ÜBERLASSEN SIE WARTUNGSARBEITEN QUALIFIZIERTEN KUNDENDIENST-MITARBEITERN.

Ziehen Sie bei extremen Wetterbedingungen (Stürme, Blitzschlag) und wenn das TV-Gerät über einen langen Zeitraum nicht benutzt wird (im Urlaub) den Gerätenetzstecker.

Der Netzstecker wird verwendet, um das TV-Gerät vom Netz zu trennen, und muss daher stets gut zugänglich sein. Wenn das Gerät nicht vollständig vom Netz getrennt wird, wird es auch im Standby-Modus oder sogar im ausgeschalteten Zustand weiter Strom ziehen.

Hinweis: Für die entsprechenden Eigenschaften befolgen Sie bitte die Instruktionen auf dem Bildschirm.

WICHTIG - Bitte lesen Sie sich diese Anleitung vollständig vor der Installation oder Inbetriebnahme durch

⚠️ WARNUNG: Lassen Sie niemals Personen (einschließlich Kindern) mit eingeschränkten physischen, sensorischen oder geistigen Fähigkeiten bzw. mit mangelnder Erfahrung und/oder fehlenden Kenntnissen unbeaufsichtigt elektrische Geräte benutzen!

- Dieses TV-Gerät ist für den Einsatz in einer Höhe von weniger als 2000 Metern über dem Meeresspiegel, an einem trockenen Standort und in Regionen mit gemäßigttem oder tropischem Klima vorgesehen.
- Das Gerät ist für den Einsatz im Haushalt und vergleichbare Nutzung vorgesehen, jedoch ist der Einsatz an öffentlichen Orten zulässig.
- Lassen Sie für Lüftungszwecke mindestens 5 cm Abstand um das TV-Gerät herum.
- Die Ventilation darf nicht durch Abdecken oder Verstellen der Ventilationsöffnungen durch Gegenstände wie Zeitungen, Tischdecken, Gardinen o.ä. behindert werden.
- Der Stecker des Stromkabels sollte leicht zugänglich sein. **Stellen** Sie keine Gegenstände auf das Netzkabel (weder das Gerät selbst, noch Möbel usw.), und klemmen Sie das Kabel nicht ein. Beschädigungen am Netzkabel/Netzstecker können zu Bränden oder Stromschlägen führen. Handhaben Sie das Netzkabel immer am Stecker, **trennen Sie das TV-Gerät nicht** durch Ziehen des Netzkabels vom Netz. Berühren Sie niemals das Netzkabel / den Stecker mit nassen Händen,

da dies einen Kurzschluss oder elektrischen Schlag verursachen kann. Machen Sie niemals Knoten in das Netzkabel, und binden Sie es nie mit anderen Kabeln zusammen. Wenn es beschädigt ist, muss das Kabel ersetzt werden. Diese Arbeit darf ausschließlich durch eine qualifizierte Fachkraft ausgeführt werden.


- Schützen Sie das TV-Gerät vor Tropf- und Spritzwasser und stellen Sie keine mit Flüssigkeit gefüllten Gegenstände wie z. B. Vasen, Tassen usw. auf dem bzw. oberhalb (z. B. in Regalfächern darüber) des TV-Geräts ab.
- Schützen Sie das TV-Gerät vor direkter Sonneneinstrahlung und stellen Sie keine offenen Flammen (wie z. B. brennende Kerzen) auf oder neben das TV-Gerät.
- Stellen Sie keine Hitzequellen, wie z. B. Elektroheizer, Radiatoren usw. in die unmittelbare Nähe des Geräts.
- Stellen Sie das TV-Gerät nicht auf den Fußboden oder geneigte Unterlagen.
- Um Erstickungsgefahr zu vermeiden, müssen Sie Kunststoffütten aus der Reichweite von Säuglingen, Kindern und Haustieren halten.
- Befestigen Sie den Ständer sorgfältig am TV-Gerät. Sollten der Ständer mit Schrauben geliefert worden sein, müssen Sie die Schrauben fest nachziehen, um das TV-Gerät vor dem Kippen zu bewahren. Ziehen Sie die Schrauben nicht zu fest und montieren Sie die Gummistopfen vorschriftsmäßig.
- Entsorgen Sie die Batterien niemals im offenen Feuer oder zusammen mit gefährlichen bzw. entflammaren Stoffen.

Warnung: Batterien dürfen nicht zu großer Hitze wie direkter Sonneneinstrahlung, Feuer oder Vergleichbarem ausgesetzt werden.

 Vorsicht	Schweres oder tödliches Verletzungsrisiko
 Gefahr eines Stromschlags	Gefährliches Spannungsrisiko
 Wartung	Wichtige Wartungskomponente

Kennzeichnungen auf dem Gerät

Die folgenden Symbole werden **auf dem Gerät** als Kennzeichnungen für Einschränkungen und Vorsichtsmaßnahmen sowie Sicherheitshinweise verwendet. Jede Kennzeichnung ist nur dann zu beachten, wenn diese auf dem Gerät angebracht worden ist. Beachten Sie diese Informationen aus Sicherheitsgründen.

 **Gerät der Schutzklasse II:** Dieses Gerät ist so aufgebaut, dass es keinen Schutzleiter (elektrische Erdung) für die Verbindung zum Stromnetz benötigt.



Gerät der Schutzklasse II mit funktionalem

Schutzleiter: Dieses Gerät ist so aufgebaut, dass es keinen Schutzleiter (elektrische Erdung) für die Verbindung zum Stromnetz erfordert. Der Schutzleiter dient funktionalen Zwecken.



Schutzleiter (Erdung) Die markierte Klemme ist für den Anschluss an den mit der Stromleitung verbundenen Schutzleiter (Erdung) vorgesehen.



Lebensgefährdende Klemme: Die markierte(n) Klemme(n) ist/sind im normalen Betriebszustand lebensgefährdend.



Vorsicht. Bitte beachten Sie die Bedienungsanleitung: Der markierte Bereich bzw. die markierten Bereiche enthalten durch den Benutzer auszutauschende Knopfzellenbatterien.



Gerät der Laserklasse 1

Dieses Gerät enthält eine Laserquelle der Klasse 1, die unter vernünftigerweise normalen Betriebsbedingungen ungefährlich ist.

WARNUNG

Batterien dürfen nicht verschluckt werden, es besteht chemische Verätzungsgefahr.

Dieses Gerät bzw. das zum Gerät mitgelieferte Zubehör enthält möglicherweise eine Knopfzellenbatterie. Wenn die Knopfzellenbatterie verschluckt wird, führt dies innerhalb 2 Stunden zu schweren inneren Verätzungen mit möglicher Todesfolge.

Halten Sie gebrauchte und neue Batterien von Kindern fern.

Wenn das Batteriefach nicht sicher geschlossen. stoppen Sie die Verwendung des Geräts und halten Sie Kinder fern.

Falls Sie den Verdacht haben, dass Batterien verschluckt wurden oder in irgendeinen Körperteil platziert wurde, suchen Sie sofort medizinische Hilfe auf.

WARNUNG

Stellen Sie das TV-Gerät niemals auf eine instabile oder geneigte Unterlage. Andernfalls könnte das TV-Gerät umfallen und dabei ernste Verletzungen mit möglicher Todesfolge verursachen. Viele Verletzungen, insbesondere bei Kindern, können vermieden werden, wenn die folgenden einfachen Vorsichtsmaßnahmen getroffen werden;

- Verwenden Sie nur vom Hersteller des TV-Geräts empfohlene TV-Möbel oder Standfüße.
- Verwenden Sie nur Möbelstücke, die das Gewicht des TV-Geräts sicher tragen können.
- Stellen Sie sicher, dass das TV-Gerät nicht über die Ränder des Möbelstücks hinausragt.
- Stellen Sie das TV-Gerät nicht auf hohe Möbelstücke (z. B. Regale oder Bücherregale), ohne das Möbelstück selbst und das TV-Gerät sicher abzustützen.
- Stellen Sie das TV-Gerät nicht auf Textilien oder andere Materialien zwischen dem TV-Gerät und dem Möbelstück.
- Klären Sie Ihre Kinder darüber auf, dass es gefährlich ist, auf hohe Möbelstücke zu klettern, um das TV-Gerät oder die Fernbedienung zu erreichen. Wenn Sie Ihr vorhandenes TV-Gerät weiterhin nutzen und an einen neuen Platz stellen, sind die gleichen Vorsichtsmaßnahmen zu beachten.

WARNHINWEISE ZUR WANDMONTAGE

- Lesen Sie sich die Bedienungsanleitung durch, bevor Sie das Gerät an der Wand befestigen.
- Das Set für die Wandbefestigung ist optional. Sie können es bei Ihrem lokalen Händler kaufen, falls es nicht mit dem Gerät gekauft wurde.
- Installieren Sie das TV-Gerät nicht an der Decke oder einer geneigten Wand.
- Verwenden Sie für die Wandmontage nur die dazu vorgesehenen Schrauben und Zubehörteile
- Ziehen Sie die Schrauben zu Wandmontage fest nach, um das TV-Gerät vor dem Herabfallen zu bewahren. Ziehen Sie die Schrauben nicht zu stark an.

WARNUNG

Der Anschluss von Geräten, die über die Netzverbindung oder andere Geräte an die Schutzterdung des Gebäudes angeschlossen sind, über Koaxialkabel an ein TV-Verteilersystem kann unter Umständen eine mögliche Feuergefahr darstellen. Eine Verbindung über ein Kabelverteilersystem ist nur dann zulässig, wenn die Vorrichtung eine Isolierung unterhalb eines gewissen Frequenzbereichs liefert (Galvanische Isolation, siehe EN 60728-11)

Umweltinformationen

Dieses Fernsehgerät ist umweltfreundlich entworfen. Um den Energieverbrauch zu senken, gehen Sie wie folgt vor:

Wenn Sie die **Energiespar**-Option auf **Minimum**, **Medium**, **Maximum** oder **Auto** einstellen, wird das TV-Gerät seinen Energieverbrauch unverzüglich entsprechend anpassen. Wenn Sie das **Backlight** auf einen festen Wert wie **Benutzerdefiniert** stellen und das **Backlight** (angesiedelt unter den **Energiespar**-Einstellungen) mit Hilfe der Links- oder Rechts-Taste der Fernbedienung manuell anpassen möchten. Stellen Sie diese Einstellung zum Abschalten auf **Aus**.

*Hinweis: Die verfügbaren **Energiespar**-Optionen können abhängig vom gewählten **Modus** im **System>Bild**-Menü variieren.*

Die **Energiespar**-Einstellungen finden sich im **System>Bild**-Menü. Ist dies nicht der Fall, können die Einstellungen nicht geändert werden.

Wenn die Rechte Taste bei gewählter **Auto**-Option bzw. die Linke Taste bei gewählter **Benutzerdefiniert**-Option gedrückt wird, wird die Meldung „**Der Bildschirm schaltet sich in 15 Sekunden aus**“ auf dem Bildschirm angezeigt. Wählen Sie **Fortfahren** und drücken Sie **OK**, um den Bildschirm umgehend auszuschalten. Wenn Sie keine Taste drücken, wird der Bildschirm nach 15 Sekunden ausgeschaltet. Drücken Sie eine beliebige Taste auf der Fernbedienung oder auf dem TV-Gerät, um den Bildschirm wieder einzuschalten.

*Hinweis: Die **Bildschirm Aus**-Option ist nicht verfügbar, wenn der Modus auf **Spiele** gestellt ist.*

Schalten Sie das Gerät aus oder ziehen Sie den Netzstecker, wenn das TV-Gerät nicht verwendet wird. Dies wird auch den Energieverbrauch reduzieren.

Funktionen

- Fernbedienbares Farbfernsehgerät
- Vollintegriertes digitales terrestrisches/Kabel-TV (DVB-T/C)
- HDMI Eingänge, um andere Geräte mit HDMI-Anschlüssen zu verbinden
- USB-Eingang
- OSD-Menüsystem
- Scart-Buchsen für externe Geräte (wie Video, Videospiele, Stereoanlage usw.)
- Stereo-Audiosystem
- Teletext
- Kopfhöreranschluss
- Automatische Programmierung
- Manuelle Sendereinstellung
- Automatische Abschaltung nach bis zu acht Stunden
- Ausschalttimer
- Kindersicherung
- Automatische Stummschaltung, wenn keine Übertragung stattfindet.
- NTSC-Wiedergabe
- AVL (Automatische Lautstärkebegrenzung)
- PLL (Frequenzsuche)
- PC-Eingang
- Spielmodus (Optional)
- Bild-Aus-Funktion
- Aufnahme von Sendungen
- Programm-Timeshift-Aufnahme
- Ethernet (LAN) für Internetverbindungen und -Dienste
- Integriertes 802.11n WLAN-Modul
- Audio/Video-Sharing

Zubehör im Lieferumfang

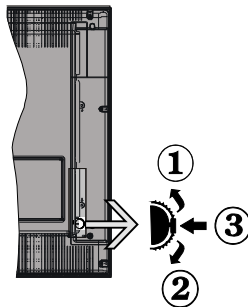
- Fernbedienung
- Batterien: 2 x AAA
- Handbuch
- Schnellstart-Anleitung

Standby-Meldungen

Wenn das Fernsehgerät für 5 Minuten kein Eingangssignal (z.B. von einer Antenne oder HDMI-Quelle) empfängt, schaltet es sich auf Standby. Beim nächsten Einschalten wird, wird die folgende Meldung angezeigt: „**Das TV-Gerät hat sich automatisch in den Stand-by-Modus geschaltet, da für längere Zeit Signal empfangen wurde.**“ Drücken Sie **OK**, um fortzufahren.

Das eingeschaltete Gerät stellt sich, wenn es eine Zeitlang nicht bedient wurde, auf Stand-by. Beim nächsten Einschalten wird, wird die folgende Meldung angezeigt: „**Das TV-Gerät hat sich automatisch in den Stand-by-Modus geschaltet, da es für längere Zeit nicht bedient wurde.**“ Drücken Sie **OK**, um fortzufahren.

TV-Bedientasten & Betrieb



1. Nach oben
2. Nach unten
3. Lautstärke / Info / Quellenliste-Auswahl- und Standby-EIN-Schalter

Die Steuertaste dient zur Regulierung der Lautstärke / Programme / Quellen und Standby-Ein-Funktionen des Fernsehers.

Um die Lautstärke zu ändern: Erhöhen Sie die Lautstärke, indem Sie die Taste nach oben drücken. Erhöhen Sie die Lautstärke durch Drücken der Taste nach unten.

Um den Kanal zu wechseln: Drücken Sie die Mitte der Taste, das Informations-Banner wird dann auf dem Bildschirm erscheinen. Indem Sie das Rad nach oben bzw. nach unten drehen, können Sie nun die Quelle ändern.

Zum Ändern der Signalquelle: Drücken Sie zwei Mal auf die Mitte (insgesamt zum zweiten Mal) der Taste und der Signalquellen-Bildschirm erscheint. Durch das rauf- und runterdrehen des Rades können Sie nun die Quelle ändern.

TV ausschalten: Halten Sie die Mitte des radförmigen Reglers für ein paar Sekunden nach unten gedrückt, bis der Fernseher in den Standby-Modus versetzt wird.

Hinweise:

- Wenn Sie das Fernsehgerät ausschalten, beginnt der Zyklus anschließend wieder mit der Einstellung der Lautstärke.
- Hauptmenü-OSD kann nicht über die Steuertaste aufgerufen werden.

Steuerung über die Fernbedienung

Drücken Sie die Taste **Menu** auf der Fernbedienung, um den Hauptmenü-Bildschirm aufzurufen. Verwenden Sie die Navigationstasten, um eine Menüschaltfläche auszuwählen und drücken zum Aufrufen auf **OK**. Benutzen Sie die Navigationstasten, um einen Menüpunkt zu auswählen oder einzustellen. Drücken Sie die **Return/Back**-Taste bzw. die **Menu**-Taste, um einen Menü-Bildschirm zu verlassen.

Eingangsauswahl

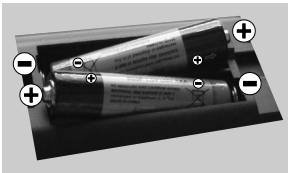
Sobald Sie ein externes System an Ihr Gerät angeschlossen haben, können Sie zwischen den verschiedenen Eingangsquellen schalten. Drücken Sie auf Ihrer Fernbedienung hintereinander die **Source**-Taste, um die verschiedenen Signalquellen auszuwählen.

Programme wechseln und Lautstärke ändern

Mit den **Lautstärke +/-** und **Programme +/-**-Tasten der Fernbedienung können Sie die Programme wechseln und die Lautstärke verändern.

Einlegen der Batterien in die Fernbedienung

Nehmen Sie die Abdeckung an der Rückseite der Fernbedienung ab. Legen Sie zwei **AAA** Batterien ein. Vergewissern Sie sich, dass die (+) und (-) Zeichen sich einander entsprechen (korrekte Polarität). Setzen Sie die Abdeckung wieder auf.

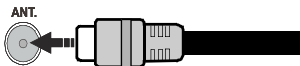


Stromversorgung Anschließen

WICHTIG: Das Gerät ist nur für den Betrieb mit **220-240V Wechselspannung bei einer Frequenz von 50 Hz** ausgelegt. Nach dem Auspacken sollten Sie das TV-Gerät sich an die Raumtemperatur anpassen lassen, bevor Sie es mit der Stromversorgung verbinden. Stecken Sie das Stromversorgungskabel in die Steckdose.

Anschluss der Antenne

Schließen Sie den Antennen- oder Kabel-TV-Stecker an die Buchse **ANTENNENEINGANG (ANT)** an der Rückseite des TV-Gerätes an.



Meldung

MARKENZEICHENANERKENNUNG

Die Bezeichnungen HDM und High-Definition Multimedia Interface, sowie das HDMI-Logo sind Markenzeichen oder eingetragene Markenzeichen der HDMI Licensing LLC in den USA und anderen Ländern.



Hergestellt unter der Lizenz der Dolby Laboratories. Dolby und das Doppel-D-Symbol sind Warenzeichen der Dolby Laboratories.



"YouTube und das YouTube-Logo sind Marken von Google Inc."

Dieses Produkt enthält Technologien, die durch bestimmte geistige Eigentumsrechte von Microsoft geschützt sind. Die Verwendung oder Distribution dieser Technologie außerhalb dieses Produktes ohne entsprechende Lizenz(en) von Microsoft ist untersagt.

Inhaltseigentümer verwenden die Inhaltzugriffstechnologie Microsoft PlayReady™, um ihre geistigen Eigentumsrechte, einschließlich des urheberrechtlich geschützten Inhalts, zu wahren. Dieses Gerät nutzt die PlayReady-Technologie, um auf PlayReady-geschützte Inhalte und/oder WMDRM-geschützte Inhalte zuzugreifen. Falls das Gerät die Beschränkungen bezüglich der Verwendung von Inhalten nicht ordnungsgemäß durchsetzen kann, können die Inhaltseigentümer von Microsoft fordern, die Fähigkeit des Geräts zur Wiedergabe von PlayReady-geschützten Inhalten zurückzunehmen. Diese Rücknahme sollte sich nicht auf ungeschützte Inhalte oder durch andere Inhaltzugriffstechnologien geschützte Inhalte auswirken. Inhaltseigentümer können eventuell von Ihnen fordern, ein Upgrade von PlayReady durchzuführen, um auf ihre Inhalte zuzugreifen. Wenn Sie ein Upgrade ablehnen, können Sie nicht auf Inhalte zugreifen, für die ein Upgrade erforderlich ist.

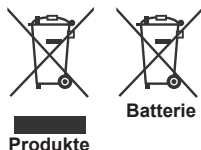
Verbraucherinformationen zur Entsorgung von Altgeräten und Batterien

[Nur Europäische Gemeinschaft]

Geräte, die diese Symbole tragen, dürfen nicht als Haushaltsmüll entsorgt werden.

Die Entsorgung dieser Produkte muss in den dafür vorgesehenen Recycling-Einrichtungen bzw. über die vorschriftsmäßigen Sammelstellen erfolgen.

Hinweis: Das unten abgebildete Pb-Symbol für Akkus zeigt an, dass dieser Akku Blei enthält.



Technische Daten

TV-Übertragung	PAL BG/DK/II' SECAM BG/DK
Empfangskanäle	VHF (BAND I/III) - UHF (BAND U) - HYPERBAND
Digitale Empfang	Vollintegriertes Digitale Terrestrische-Kabel TV(DVB-T-C)
Anzahl der voreingestellten Kanäle	1 000
Kanalanzeige	Bildschirmanzeige
RF-Antenneneingang	75 Ohm (nicht geregelt)
Betriebsspannung	220-240V AC, 50Hz.
Audio	German+Nicam Stereo
Audio-Ausgangsleistung (WRMS.) (10% THD)	2 x 8 W
Leistungsaufnahme (W)	75 W
TV-Abmessungen TxBxH (Mit Standfuß) (mm)	260 x 1093 x 699 mm
TV-Abmessungen TxBxH (ohne Standfuß) (mm)	60/91 x 1093 x 642 mm
Bildschirm	48"
Betriebstemperaturen und Betriebsfeuchtigkeit	0°C bis 40°C, max. 85% Feuchtigkeit

Spezifikationen des drahtloses LAN-Transmitters (WLAN)

Frequenzbereiche	Max. Ausgangsleistung
2400–2483,5 MHz (CH1-CH13)	< 100 mW
5150–5250 MHz (CH36–CH48)	< 200 mW
5250–5350 MHz (CH52–CH64)	< 200 mW
5470–5725 MHz (CH100–CH140)	< 200 mW

Länderbeschränkungen

Dieses Gerät ist für Nutzung im Haushalt bzw. Büro in allen EU-Ländern (und weiteren Ländern, sofern diese die entsprechende EU-Richtlinie anwenden) ohne etwaige Einschränkungen mit Ausnahme der unten aufgelisteten gedacht.

Land	Beschränkung
Bulgarien	Allgemeine Genehmigung für die Benutzung im Freien und in öffentlichen Einrichtungen erforderlich
Frankreich	Nutzung in geschlossenen Räumen nur für 2454-2483,5 MHz.
Italien	Wenn Sie das Gerät in Ihren eigenen Räumen verwenden, ist eine allgemeine Genehmigung erforderlich.
Griechenland	Nutzung in geschlossenen Räumen nur für den Bereich 5470 MHz bis 5725 MHz.
Luxemburg	Allgemeine Genehmigung für Netzwerk- und Dienstangebote (nicht für Spektrum)
Norwegen	Die Übertragung von Funkwellen ist in einem geografischen Umkreis von 20 km um das Zentrum von Ny-Alesund, nicht erlaubt.
Russische Föderation	Nutzung nur in geschlossenen Räumen zulässig

Die Vorschriften der einzelnen Länder können sich jederzeit ändern. Es wird empfohlen, dass die Nutzer sich bei den zuständigen Stellen zum gegenwärtigen Stand der nationalen Bestimmungen sowohl für 2,4 GHz als auch bei 5 GHz WLAN erkundigen.



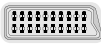

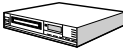













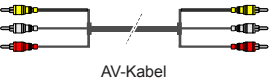





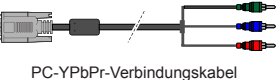



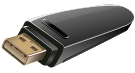
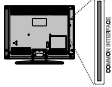





1. **Quelle:** Zeigt alle verfügbaren Sender- und Inhalt-Quellen
2. **Netflix:** Startet die Netflix-App.
3. **YouTube:** Startet die YouTube-App.
4. **Wiedergabe:** Beginnt das Abspielen von ausgewählten Media
5. **Aufnahme:** Nimmt Programme auf
6. **Schneller Rücklauf:** Bewegt Einzelbilder rückwärts in Medien wie Filme
7. **Sprache:** Wechselt die Ton-Modi (analoges TV), zeigt und ändert Ton und die Untertitel-Sprache (digitales TV, sofern vorhanden)
8. **Rote Taste**
9. **Grüne Taste**
10. **Zifferntasten:** Wechselt den Kanal, gibt eine Nummer oder einen Buchstaben in das Textfeld auf dem Bildschirm ein.
11. **TV:** Zeigt die Kanalliste an/ Schaltet zur TV-Quelle zurück
12. **Menu:** Zeigt das TV-Menü
13. **Internet:** Öffnet die Portal-Seite, wo Sie auf viele Web-basierte Anwendungen zugreifen können
14. **Lautstärke +/-**
15. **Zurück/Rücklauf:** Kehrt zum vorherigen Bildschirm zurück, öffnet die Index-Seite (im TXT-Modus)
16. **Favoriten:** Zeigt vom Benutzer angegebenen Favoriten
17. **Bildschirm:** Ändert das Seitenverhältnis des Bildschirms
18. **Meine taste 1 (*)**
19. **Meine taste 2 (*)**
20. **Text:** Zeigt Teletext an (sofern verfügbar), erneut drücken, um den Videotext über das normale Fernsehbild (Mix) zu überlagern
21. **EPG (Elektronischer Programmführer):** Zeigt den Elektronischer Programmführer
22. **Stummschaltung:** Schaltet die Lautstärke des Fernsehgeräts ganz aus
23. **Info:** Zeigt Informationen über On-Screen-Inhalte
24. **Verlassen:** Schließt sich und verlässt angezeigte Menüs oder kehrt zum vorherigen Bildschirm zurück
25. **OK:** Bestätigt Benutzer-Auswahl, hält die Seite (im TXT-Modus), zeigt die Kanalliste ein (DTV Modus)
26. **Programm +/-**
27. **Navigationsstasten:** Hilft durch Menüs, Inhalte usw. zu browsen und zeigt die Unterseiten in TXT-Modus, wenn Rechts oder Links gedrückt wird
28. **Schnellmenu:** Zeigt eine Liste der Menüs für schnellen Zugriff
29. **Swap:** Sucht schnell zwischen vorherigen und aktuellen Kanälen bzw. Quellen
30. **Gelbe Taste**
31. **Blaue Taste**
32. **Untertitel:** Schaltet Untertitel ein- und aus (sofern verfügbar)
33. **Schneller Vorwärts:** Bewegt Einzelbilder vorwärts in Medien wie Filme
34. **Stop:** Stoppt die gespielte Medien
35. **Pause:** Hält die Mediawiedergabe an, startet Timeshift-Aufnahme
36. **Medienbrowser:** Öffnet den Media-Browser Bildschirm
37. **Standby:** Schaltet des Fernsehgerät Ein / Aus

(*) MEINE TASTE 1 & MEINE TASTE 2:


Je nach Modell haben diese Knöpfe Standardfunktionen. Allerdings können Sie diesen Tasten besondere Funktionen zuweisen, indem Sie eine dieser Tasten, während Sie sich auf der gewünschten Quelle oder auf dem gewünschten Kanal befinden, fünf Sekunden lang gedrückt halten. Auf dem Bildschirm erscheint dann eine Bestätigungsmeldung. Jetzt ist die ausgewählte MEINE TASTE mit der gewählten Funktion belegt.

Beachten Sie, dass bei der **Erstinstallation** MEINE TASTE 1 & 2 auf die Standardfunktionen zurückgesetzt werden.

Anschlüsse

Stecker	Typ	Kabel	Gerät
	SCART-Anschluss (Rückseite)		
	VGA-Anschluss (Rückseite)		
SEITEN-AV 	PC/YPbPr Audio Anschluss (seitlich)	 YPbPr/PC Audio-Kabel	
	HDMI-Anschluss (Rückseite)		
SPDIF 	SPDIF Anschluss (optischer Ausgang) (Rückseite)		
SEITEN-AV 	Seiten-AV (Audio/ Video)-Anschluss (seitlich)	 AV-Kabel	
KOPFHÖRER 	Kopfhörer-Anschluss (Seite)		
YPBPR 	YPbPr-Video-Anschluss (Rückseite)	 PC-YPbPr-Verbindungskabel	
USB 	USB-Anschluss (seitlich)		
	CI-Anschluss (seitlich)		
LAN 	Ethernet-Anschluss (Rückseite)	 LAN/Ethernet-Kabel	

 **HINWEIS:** Wenn Sie ein Gerät über YPbPr oder den seitlichen AV-Eingang anschließen, müssen Sie die mitgelieferten Anschlusskabel benutzen, um die Verbindung zu aktivieren. Siehe die Abbildung auf der linken Seite. | Um über den VGA-Eingang ein YPbPr Signal empfangen zu können, müssen Sie ein YPbPr-zu-VGA-Kabel verwenden. | Sie können VGA und YPbPr nicht gleichzeitig verwenden. | Um PC/YPbPr-Audio zu aktivieren, benötigen Sie die seitlichen Audio-Eingänge sowie eine YPbPr/PC-Audiokabel für die Herstellung der Audio-Verbindung. | Wenn eine externes Gerät über die SCART-Buchse angeschlossen wird, schaltet das TV-Gerät automatisch in den AV-Modus. | Während des Empfangs von DTV Kanälen (Mpeg4 H.264) oder im Mediabrowser-Modus ist keine Ausgabe über die SCART-Buchse möglich. | Bei Verwendung des Wandmontage-Kits (erhältlich bei verschiedenen Drittanbietern, falls nicht mitgeliefert), empfehlen wir Ihnen, bevor Sie das TV-Gerät an die Wand montieren, alle Kabel an die Rückseite des TV-Gerätes anzuschließen. | Sie dürfen nur dann das CI-Modul einsetzen oder herausnehmen, wenn das TV-Gerät ABGESCHALTET ist. Für die genaue Einstellung verweisen wir auf das Handbuch zum Modul. | Jeder USB-Eingang Ihres TV-Gerätes unterstützt Geräte bis zu 500mA. Ein Anschluss von Geräten, deren Wert mehr als 500mA beträgt, kann zu Schäden am Fernseher führen. Beim Anschluss eines HDMI-Kabels an Ihr Fernsehgerät, dürfen Sie nur ein geschirmtes HDMI-Kabel verwenden, um eine ausreichende Immunität gegen parasitäre Frequenzstrahlung zu gewährleisten.

 Wenn Sie ein externes Gerät an das Fernsehgerät anschließen wollen, vergewissern Sie sich, dass sowohl der Fernseher als auch das externe Gerät ausgeschaltet sind. Nachdem Sie alle Geräte angeschlossen haben können Sie die Geräte wieder anschalten.

Ein-/Ausschalten

Um das TV-Gerät einzuschalten

Verbinden Sie das Stromversorgungskabel mit einer Wandsteckdose (220-240V AC, 50 Hz).

Um das TV-Gerät aus dem Standby einzuschalten:

- Drücken Sie entweder die **Standby**-Taste, **Programm +/-** oder eine Zahl Taste auf der Fernbedienung.
- Drücken Sie die Seitenfunktionstaste, um den Fernseher in den Standby-Betrieb zu schalten.

Um das TV-Gerät auszuschalten

Drücken Sie die **Standby**-Taste auf der Fernbedienung oder den Seitenfunktionsschalter am Fernsehgerät, bis es sich in den Standby-Modus schaltet.

Ziehen Sie den Netzstecker, um das TV-Gerät ganz abzuschalten.

Hinweis: Wenn das TV-Gerät im Standby-Modus ist, kann die Standby-LED blinken um anzuzeigen, dass Funktionen wie Standby-Suche, Over-Air-Softwareaktualisierung oder Timer eingeschaltet sind. Die LED kann auch blinken, wenn Sie das TV-Gerät aus dem Standby-Modus einschalten.

Erstinstallation

Nach dem Einschalten zum ersten Mal, erscheint das "Sprachauswahl"-Menü. Wählen Sie die gewünschte Sprache und drücken Sie **OK**.

Passen Sie dann auf dem nächsten Bildschirm mit Hilfe der Navigationstasten Ihre Einstellungen an.

Hinweis: Je nach eingestellter Länderauswahl werden Sie möglicherweise an dieser Stelle aufgefordert, eine PIN einzurichten und zu bestätigen. Die ausgewählte PIN-Nummer darf nicht 0000 lauten. Wenn Sie aufgefordert werden, müssen Sie später eine PIN für jede Menübedienung eingeben.

Über die Sendertypauswahl

Digitalantenne: Wenn die Suchoption **Digitalantenne** eingestellt wurde, sucht das TV-Gerät nach digitalen terrestrischen Sendern, sobald die Ersteinstellungen vorgenommen worden sind.

Digitalkabel: Wenn die Suchoption **Digitalkabel** eingestellt wurde, sucht das TV-Gerät nach digitalen Kabelsendern, sobald die Ersteinstellungen vorgenommen worden sind. Abhängig von Ihren Einstellungen wird möglicherweise eine Bestätigungsaufforderung angezeigt, bevor die Suche startet. Wählen Sie **JA** und drücken Sie **OK**, um fortzufahren. Um die Aktion zu beenden, wählen Sie **NEIN** und drücken auf **OK**. Sie können entweder **Netzwerk** auswählen oder Werte wie z.B. **Frequenz**, **Netzwerk ID** und **Suchschritte** einstellen. Drücken Sie **OK**, wenn Sie fertig sind.

Hinweis: Die Suchdauer ändert sich entsprechend den jeweils ausgewählten Suchschritten.

Analog: Wenn die Suchoption **Analog** eingestellt wurde, sucht das TV-Gerät nach analogen Sendern,

sobald die Ersteinstellungen vorgenommen worden sind.

Zusätzlich können Sie einen Sendertyp als Ihren Favoriten einstellen. Dem ausgewählten Sendertyp wird für den Suchvorgang Priorität gegeben, und die entsprechenden Sender werden am Anfang der **Senderliste** aufgeführt. Drücken Sie nach dem Abschluss des Vorgangs **OK**, um fortzufahren.

Sie können an dieser Stelle die Option **Ladenmodus** aktivieren. Diese Option wird die Einstellungen Ihres TV-Gerätes für die Aufstellung in Geschäften konfigurieren, und in Abhängigkeit von jeweiligen TV-Modells werden die unterstützten Funktionen des TV-Gerätes am oberen Bildschirmrand als Banner-Information angezeigt. Diese Option ist nur zur Verwendung in Geschäften gedacht. Es wird empfohlen für die Verwendung zu Hause den **Home Modus** auszuwählen. Diese Option ist in **System>Einstellungen>Sonstige Einstellungen** verfügbar und kann später ein- bzw. ausgeschaltet werden.

Drücken Sie die **OK**-Taste auf der Fernbedienung, um fortzufahren. Nun wird das Menü **Netzwerk/Internet-Einstellungen** angezeigt, wenn Sie die zuvor erscheinende Meldung mit der Frage bestätigen, ob Sie die Netzwerkeinstellungen vornehmen wollen. Lesen Sie dazu die Abschnitte **Konnektivität**, um eine kabelgebundene oder kabellose Verbindung zu konfigurieren. Nach dem Abschluss der Einstellungen drücken Sie **OK**, um fortzufahren. Um den nächsten Schritt ohne Änderungen zu überspringen, wählen Sie **Nein** und drücken die **OK**-Taste, sobald die Meldung mit der Frage erscheint, ob Sie die Netzwerkeinstellungen vornehmen wollen.

Nachdem die Ersteinstellungen vorgenommen wurden, startet Ihr TV-Gerät die Suche nach verfügbaren Sendern unter den ausgewählten Sendertypen.

Nachdem alle verfügbaren Sender gespeichert sind, werden die Suchergebnisse angezeigt. Drücken Sie **OK** um fortzufahren. Die Menü **Kanalliste bearbeiten** wird als Nächstes angezeigt. Sie können die Kanalliste gemäß Ihren Wünschen bearbeiten oder die **Menu**-Taste zum Verlassen drücken und fernsehen.

Während die Suche andauert, erscheint eine Meldung mit der Nachfrage, ob Sie Kanäle gemäß der LKN(*) sortieren möchten. Wählen Sie **Ja** und drücken Sie **OK** um fortzufahren.

() LKN steht für „Logisches Kanalnummernsystem“, das verfügbare Sender gemäß einer erkennbaren Kanalnummersequenz sortiert (wenn verfügbar).*

Hinweis: Schalten Sie das Gerät während der Erstinstallation nicht ab. Bitte beachten Sie, dass einige Funktionen unter Umständen nicht in allen Ländern verfügbar sind.

Medien Abspielen über USB Eingang

Über die USB-Eingänge am TV-Gerät können Sie 2.5 "und 3.5" Zoll (HDD mit externer Stromversorgung), externe

Festplatten oder einen USB-Speicherstick an das TV-Gerät anschließen.

WICHTIG! Sichern Sie die Dateien Ihres Speichergerätes, bevor Sie es mit dem Gerät verbinden. Der Hersteller übernimmt keinerlei Haftung für beschädigte Dateien oder Datenverluste. Unter Umständen sind bestimmte Arten von USB-Geräten (z. B. MP3-Player) oder USB-Festplattenlaufwerke/-Speichersticks mit diesem TV-Gerät nicht kompatibel. Das Fernsehgerät unterstützt FAT32 und NTFS Formatierung der Festplatte, aber die Aufnahme wird mit NTFS formatierenden Festplatten nicht verfügbar sein.

Bei der Formatierung einer USB-Festplatte mit mehr als 1TB (Terra Byte) Speicherplatz können möglicherweise Probleme beim Formatierungsprozess auftreten.

Warten Sie jeweils etwas vor dem Anschließen bzw. Trennen, da der Player eventuell noch Daten ausliest. Andernfalls können Schäden am USB-Player und USB-Gerät verursacht werden. Ziehen Sie niemals während des Aufnehmens oder Abspielens Ihr Gerät heraus.

Sie können USB-Hubs mit den USB-Eingängen Ihres TV-Gerätes benutzen. In einem solchen Fall sind USB-Hubs mit externer Stromversorgung zu empfehlen.

Es wird empfohlen, den USB-Eingang/die USB-Eingänge direkt zu verwenden, wenn Sie eine USB-Festplatte anschließen werden.

*Hinweis: Wenn Sie Bilddateien ansehen, kann das **Medien-Browser**-Menü nur die ersten 1000 Bilder anzeigen, die auf dem angeschlossenen USB-Gerät gespeichert sind.*

Aufzeichnung einer Sendung

WICHTIG: Wenn Sie eine USB Festplatte verwenden, wird empfohlen, dass Sie die Festplatte zunächst mit Hilfe der Option **Festplatte** formatieren im Menü **Mediabrowser>Einstellungen>Aufnahme-einstellungen** des TV-Geräts formatieren.

Um ein Programm aufzunehmen, sollten Sie zuerst eine USB-Festplatte an das TV-Gerät anschließen, wenn dieses ausgeschaltet ist. Schalten Sie dann das TV-Gerät ein, um die Aufnahmefunktion zu aktivieren. Ein für Speicherung von Aufnahmen verwendetes USB Laufwerk sollte über mindestens 2 GB freien Speicherplatz verfügen und USB 2.0 kompatibel sein. Wenn das USB Laufwerk nicht kompatibel ist, wird eine Fehlermeldung angezeigt.

Aus diesem Grund empfehlen wir, für die Aufnahme von längeren Sendungen wie z.B. Filmen stets USB-Festplattenlaufwerke (HDD) zu verwenden.

Aufgezeichnete Sendungen werden auf der angeschlossenen USB-Festplatte abgespeichert. Falls gewünscht können Sie diese gespeicherten Aufnahmen mit einem PC kopieren oder sichern. Sie können Sie aber nicht auf einem Computer abspielen. Sie

können sich die Aufnahmen nur über Ihr Fernsehgerät ansehen.

Aufgrund der Zeitversetzung können Verzögerung bei der Lippensynchronisation auftreten. Die Aufnahme von Radioprogrammen wird nicht unterstützt. Das TV-Gerät kann Sendungen mit einer Länge von bis zu zehn Stunden aufzeichnen.

Die aufgezeichneten Sendungen werden in 4 GB Partitionen aufgeteilt.

Wenn die Schreibgeschwindigkeit der angeschlossenen USB-Festplatte nicht ausreicht, funktioniert die Aufnahme u. U. nicht bzw. steht die Timeshifting-Funktion nicht zur Verfügung.

Aus diesem Grund empfehlen wir, für die Aufnahme von HD-Programmen stets USB-Festplattenlaufwerke zu verwenden.

Trennen Sie während der Aufnahme die USB-HDD nicht vom Gerät ab. Dies kann Schäden am TV-Gerät und der USB-HDD verursachen.

Wenn der Netzstecker bei eingestelltem Timer für eine USB-Aufnahme gezogen wird, wird dieser Vorgang abgebrochen.

Die Multipartitionsunterstützung ist verfügbar. Maximal zwei Partitionen werden unterstützt. Für die PVR-Ready-Funktionen wird die erste Partition der USB-Festplatte verwendet. Sie muss als primäre Partition formatiert werden, damit die PVR-Ready-Funktionen verwendet werden können.

Manchmal werden wegen Signalproblemen Streampakete nicht aufgezeichnet, was dazu führen kann, dass das Video während des Abspielens einfriert.

Bei eingeschaltetem Teletext können die Tasten Aufnahme, Wiedergabe, Pause, Anzeigen (für den Wiedergabelistendialog) nicht verwendet werden. Wenn die Aufzeichnung über einen Timer gestartet wird, während der Teletext eingeschaltet ist, wird dieser automatisch ausgeschaltet. Ebenso wird bei einer laufenden Aufnahme oder Wiedergabe die Teletextfunktion deaktiviert.

Timeshift-Aufnahme

Um den Timeshifting-Modus zu aktivieren, drücken Sie die **Pause**-Taste, während Sie eine Sendung ansehen. Im Timeshifting-Modus wird das Programm angehalten und gleichzeitig auf dem angeschlossenen USB-Laufwerk gespeichert.

Drücken Sie die **Wiedergabe-Taste**, um das angehaltene Programm vom Zeitpunkt der Pause anzusehen. Drücken Sie die **Stopp-Taste**, um die Timeshift-Aufnahme zu beenden und zur Live-Sendung zu wechseln.

Timeshift kann nicht im Radio-Modus verwendet werden.

Sie können die Timeshift-Rücklauf-Funktion nicht benutzen bevor Sie mit der schnellen Vorlauf-Option die Wiedergabe vorwärts abspielen.

Instant Recording

Drücken Sie die **Aufnahme**-Taste, um die Aufnahme einer Sendung beim Ansehen sofort zu starten. Sie können die **Aufnahme**-Taste auf der Fernbedienung nochmals drücken, um die nächste Sendung im EPG aufzuzeichnen, nachdem Sie das nächste Programm im Programmführer (EPG) ausgewählt haben. Drücken Sie die **STOP**-Taste, um die Sofortaufnahme zu stoppen.

Sie können keine Sendungen umschalten oder im Aufnahme-Modus den Medienbrowser ansehen. Während der Aufzeichnung eines Programms oder während Timeshifting, erscheint eine Warnmeldung auf dem Bildschirm, wenn die Geschwindigkeit Ihres USB-Gerätes nicht ausreichend ist.

Aufgenommene Sendungen ansehen

Wählen Sie die **Aufzeichnungen** vom **Medien-Browser** Menü. Wählen Sie eine Aufnahme aus der Liste (sofern Sie schon eine Aufnahme durchgeführt haben). Drücken Sie **OK**, um die **Wiedergabeoptionen** anzuzeigen. Wählen Sie eine Option und drücken Sie die **OK**-Taste.

Hinweis: Während der Wiedergabe ist das Aufrufen des Hauptmenüs und der Menüpunkte nicht möglich.

Drücken Sie die **Stopp**-Taste, um die Timeshift-Aufnahme zu beenden und auf **Aufnahmen** wechseln.

Langsamer Vorlauf

Wenn Sie die **Pause**-Taste drücken, während Sie die aufgezeichneten Programmen ansehen, ist die langsame Vorwärts-Funktion verfügbar. Sie können die **Schneller Vorlauf**-Taste für ein langsames Vorlaufen nutzen. Durch wiederholtes Drücken der **Schnellvorlauf**-Taste können Sie die langsame Vorlaufgeschwindigkeit ändern.

Aufnahmekonfiguration

Um die Aufnahmeeinstellungen festzulegen, wählen Sie die Option **Aufnahmeeinstellungen** im Menü **Mediabrowser>Setup**.

Festplatte formatieren: Sie können diese Funktion **Festplatte formatieren** zur Formatierung einer angeschlossenen USB-HDD verwenden. Ihre PIN wird benötigt, um die Funktion **Festplatte formatieren** zu verwenden.

Hinweis: Die Standard-PIN kann auf 0000 oder 1234 eingestellt sein. Wenn Sie während der Erstinstantion die PIN definiert haben (dies wird je nach Ländereinstellung gefordert), benutzen Sie die PIN, die Sie definiert haben.






WICHTIG: Das Formatieren Ihres USB-Laufwerks löscht ALLE darauf befindlichen Daten und das Dateisystem wird zu FAT32 umgewandelt. In den meisten Fällen können so Laufwerksfehler repariert werden, aber nach der Formatierung sind ALLE Ihre Daten gelöscht.

Wenn beim Starten der Aufzeichnung die Meldung **„Die Schreibgeschwindigkeit des USB-Festplatte**

zum Aufnehmen zu langsam“ auf dem Bildschirm erscheint, versuchen Sie den Vorgang erneut zu starten. Wenn diese Fehlermeldung weiterhin angezeigt wird, ist Ihre USB-Festplatte möglicherweise nicht schnell genug. Versuchen Sie ein anderes USB-Laufwerk anzuschließen.

Menü Medienbrowser

Sie können auf einer USB-Festplatte gespeicherte Foto-, Musik- und Videodateien wiedergeben, wenn Sie diese an Ihr TV-Gerät anschließen. Schließen Sie eine USB-Festplatte an den USB-Eingang seitlich am TV-Gerät an. Wenn Sie die **Menu**-Taste im **Medienbrowser**-Modus drücken, gelangen Sie zu den Menüoptionen **Bild**, **Ton** und **Einstellungen**. Drücken Sie die **Menu**-Taste, um diesen Bildschirm zu verlassen. Sie können Ihre **Medienbrowser**-Präferenzen auch im Menü **Einstellungen** festlegen.

Endlos/Zufallswiedergabe	
Starten Sie die Wiedergabe mit der Wiedergabe -Taste und aktivieren Sie 	Alle Dateien dieser Liste werden gemäß der dortigen Reihenfolge in einer Endlosschleife abgespielt.
Starten Sie die Wiedergabe mit der OK -Taste und aktivieren Sie 	Die gleiche Datei wird in einer Endlosschleife (Wiederholung) wiedergegeben.
Starten Sie die Wiedergabe mit der Wiedergabe -Taste und aktivieren Sie 	Alle Dateien auf der Liste werden einmal in zufälliger Reihenfolge wiedergegeben
Starten Sie die Wiedergabe mit der Wiedergabe -Taste und aktivieren Sie  	Alle Dateien dieser Liste werden in zufälliger Reihenfolge in einer Endlosschleife abgespielt.

Angepasstes Boot-up-Logo

Sie können Ihr TV-Gerät persönlicher gestalten und bei jedem Hochfahren Ihre Lieblingsbilder oder Fotos auf dem TV-Bildschirm ansehen. Speichern Sie dafür die Dateien Ihrer Lieblingsbilder auf einen USB-Stick und öffnen Sie diesen über das **Mediabrowser**-Menü. Sobald Sie das gewünschte Bild ausgewählt haben, markieren Sie dieses und drücken Sie dann auf **OK**, um es im Vollbild anzuzeigen. Drücken Sie erneut auf **OK**, um das Bild als individuelles Logo zu wählen. Zur Bestätigung wird eine Meldung angezeigt: Wählen Sie **JA** und drücken Sie erneut **OK**. Wenn das Bild geeignet(*) ist, werden Sie es beim nächsten Neustart Ihres TV-Gerätes auf dem Bildschirm sehen.

Hinweis: Wenn Sie eine Erstinstantion (auch als FTI bezeichnet) durchführen, wird das TV-Gerät zum Standard-Logo zurückkehren.

(*) Die Bilder müssen ein Seitenverhältnis von 16:9 und die Dateien im Format .jpg, .jpeg, oder .jpe gespeichert sein. Es werden nur Dateien mit einer Größe von weniger als 300KB unterstützt. Das Bild kann nicht als Boot-Logo eingestellt werden, wenn seine Auflösung nicht im Info-Banner erscheint.

FollowMe TV (Sofern Verfügbar)

Mit Ihrem Mobilgerät können Sie die aktuelle Sendung von Ihrem Smart TV durch die Funktion **FollowMe**

streamen. Installieren Sie die geeignete Smart Center-Anwendung auf Ihrem Mobilgerät. Starten Sie die Anwendung.

Für weitere Informationen zur Verwendung dieser Funktion wenden Sie sich an die Anweisungen der Anwendung, die Sie verwenden.

Hinweis: Diese Anwendung ist möglicherweise nicht mit allen Mobilgeräten kompatibel. HD Kanäle werden nicht unterstützt, und beide Geräte müssen mit dem gleichen Netzwerk verbunden sein.

CEC und CEC RC Passthrough

Mit dieser Funktion lassen sich CEC-fähige Geräte, die über einen HDMI-Anschluss angeschlossen sind, über die Fernbedienung des Fernseher steuern.

Die **CEC**-Option im Menü **System>Optionen>Sonstige Einstellungen** muss vorher **aktiviert** werden. Drücken Sie die Taste **Quelle** und wählen Sie den HDMI-Eingang des angeschlossenen CEC-Geräts im Menü **Quellenliste**. Wenn eine neue CEC-Quelle angeschlossen wurde, wird es im Menü **Quelle** mit dem eigenen Namen anstatt mit dem HDMI-Portnamen (DVD Player, Recorder 1, usw.), an den es angeschlossen ist, aufgeführt.

Die Fernbedienung des TV-Geräts kann automatisch die wichtigsten Funktionen ausführen, nachdem die HDMI-Quelle ausgewählt wurde.

Um diesen Vorgang zu beenden und erneut die Steuerung des TV-Geräts über die Fernbedienung zu tätigen, drücken Sie die **Schnell-Menü**-Taste auf der Fernbedienung, markieren Sie den **CEC RC-Passthrough** und setzen Sie mit der Links-oder Rechts-Taste auf **Aus**. Diese Funktion kann auch im Menü **System>Einstellungen>Sonstige** Einstellungen aktiviert werden.

Das TV-Gerät unterstützt auch die Funktion ARC (Audio Return Channel). Diese Funktion ist ein Audio-Link, um andere Kabel zwischen dem Fernseher und der Audioanlage (A / V-Rezeiver oder Lautsprecher-System) zu ersetzen.

Bei aktivierten ARC schaltet das TV-Gerät seine anderen Audio-Ausgänge nicht automatisch stumm. Das heißt, dass Sie die TV-Lautstärke manuell auf Null reduzieren müssen, wenn Sie den Ton des angeschlossenen Audiogeräts (bzw. andere optische oder koaxiale Digital-Audio-Ausgänge) hören wollen. Wenn Sie die Lautstärke des angeschlossenen Geräts ändern möchten, sollten Sie dieses Gerät aus der Quellenliste wählen. In diesem Fall sind die Lautstärke-Steuertasten auf das angeschlossene Audio-Gerät gerichtet.

Hinweis: ARC wird nur über den HDMI1-Eingang unterstützt.

Systemeigene Audiosteuerung

Ermöglicht die Verwendung eines Audioverstärkers bzw. Audioreceivers zusammen mit dem Fernseher. Die Lautstärke kann mit Hilfe der Fernbedienung des

Fernsehers geregelt werden. Um diese Funktion zu aktivieren, stellen Sie die Option Lautsprecher im Menü **System>Einstellungen>Sonstige** Einstellungen auf **Verstärker**. Die Fernseherlautsprecher werden auf stumm gestellt und Ton des empfangenen Programms wird durch das angeschlossene Soundsystem geliefert.

Hinweis: Das Audiogerät sollte die System Audio Control-Funktion unterstützen und die CEC-Option sollte auf Aktiviert gesetzt werden.

E-Handbuch

Im E-Handbuch können Sie Anweisungen über die Eigenschaften Ihres TV-Geräts finden.

Um das E-Handbuch zu benutzen, drücken Sie die **Info**-Taste, während das Hauptmenü auf dem Bildschirm angezeigt wird. Oder Sie drücken die **Schnellmenü**-Taste, wählen dann **Informationsbroschüre** und drücken Sie **Ok**.

Durch die Verwendung der Richtungstasten wählen Sie die gewünschte Kategorie. Jede Kategorie enthält unterschiedliche Themen. Wählen Sie das Thema und drücken Sie **OK**, um die Anweisungen zu lesen. Um das E-Handbuch zu schließen, drücken Sie die **Exit**- bzw. die **Menü**-Taste.

Hinweis: Der Inhalt des E-Handbuchs kann je nach Modell variieren.

TV-Menüinhalte

System - Bild-Menüinhalt

Modus	Sie können den Bildmodus ändern um es nach Ihren Wünschen oder Anforderungen anzupassen. Der Bildmodus kann auf eine dieser Optionen eingestellt werden: Kino , Spiele (optional) , Sport , Dynamisch und Natürlich .
Kontrast	Verändert auf dem Bildschirm die Werte für Dunkel und Hell.
Helligkeit	Stellt die Helligkeit des Bildschirms ein.
Schärfe	Stellt die Schärfe der am Bildschirm dargestellten Objekte ein.
Farbe	Stellt die Farbwerte und damit die Farbe ein.
Energiesparen	Wählen Sie für die Einstellung der Energiespar -Optionen entweder Benutzerdefiniert , Minimum , Medium , Maximum , Auto , Bildschirm Aus oder Aus . <i>Hinweis: Die verfügbaren Optionen können abhängig vom gewählten Modus variieren.</i>
Backlight	Mit dieser Einstellung wird die Hintergrundbeleuchtung geregelt. Die Backlight-Funktion ist deaktiviert, wenn die Energiespar -Option nicht auf Benutzerdefiniert eingestellt ist.
Erweiterte Einstellungen	
Dynamik Kontrast	Sie können das dynamische Kontrastverhältnis auf den gewünschten Wert ändern.
Rauschunterdrückung	Wenn das Sendersignal schwach oder verrauscht ist, können Sie mit der Option Rauschreduktion das Bildrauschen verringern.
Farbtemperatur	Stellt den gewünschten Farbtemperaturwert ein. Die Optionen Kalt , Normal , Warm und Benutzerdefiniert sind verfügbar.
Weißpunkt	Wenn die Farbtemperatur -Option auf Benutzerdefiniert eingestellt ist, steht diese Einstellung zur Verfügung. Verändern Sie den „Wärme“- oder „Kälte“-Grad des Bildes durch das Drücken der Links- bzw. Rechts-Taste
Bildzoom	Stellt das gewünschte Bildgrößenformat ein.
Filmmodus	Filme werden mit einer unterschiedlichen Anzahl von Bildern je Sekunde bis zu normalen Fernsehprogrammen aufgezeichnet. Schalten Sie diese Funktion ein, wenn Sie sich schnell bewegende Szenen eines Films klarer sehen möchten.
Oberflächenfarbe	Die Balance kann zwischen -5 und 5 eingestellt werden.
Farbverfälschung	Stellt den gewünschten Farbton ein.
HDMI Full Range	Wenn der Fernsehempfang von einer HDMI-Quelle erfolgt, wird diese Funktion sichtbar. Sie können mit Hilfe dieser Funktion die Schwärze des Bildschirms verbessern.
PC Position	Erscheint nur, wenn die Eingangsquelle auf VGA/PC gesetzt ist.
Auto-Position	Passt den Bildschirm automatisch an. Zur Optimierung müssen Sie OK drücken.
H Stellung	Mit dieser Option können Sie das Bild auf die rechte oder linke Seite des Bildschirms verschieben.
V Stellung	Diese Einstellung verschiebt das Bild vertikal auf dem Bildschirm nach Oben oder Unten.
Dot Uhr	Die Pixelfrequenz Einstellung korrigiert die als vertikale Streifen in Pixel-intensiven Darstellungen wie Tabellen oder Absätzen oder Text in kleinen Schriften auftauchen.
Phase	Abhängig von der Eingangsquelle (Computer etc.) ist es möglich, dass Sie ein verschwommenes oder rauschendes Bild auf dem Bildschirm sehen. Sie können mit der Phase versuchen, ein klareres Bild zu bekommen.
Zurücksetzen	Setzt die Bildeinstellungen auf die Werksteinstellungen zurück (mit Ausnahme des Spiele -Modus).

*Im des VGA (PC)-Modus stehen einige der Optionen im **Bild**-Menü nicht zur Verfügung. Stattdessen werden die VGA-Modus-Einstellungen im PC-Modus zu den **Bildeinstellungen** hinzugefügt.*

System - Inhalt des Tonmenüs	
Lautstärke	Stellt die Lautstärke ein.
Equalizer	Wählt den Equalizer-Modus. Die Einstellungen können nur im Benutzer -Modus vorgenommen werden.
Balance	Stellt ein, ob der Ton entweder aus dem linken oder rechten Lautsprecher kommt.
Kopfhörer	Stellt die Lautstärke für den Kopfhörer ein. Bevor Sie den Kopfhörer benutzen, vergewissern Sie sich bitte, ob die Kopfhörerlautstärke auf ein niedriges Niveau gesetzt ist, um Gehörschäden zu vermeiden.
Sound-Modus	Sie können einen Sound-Modus auswählen (falls der gewählte Kanal es unterstützt).
AVL (Automatische Lautstärkebegrenzung)	Diese Funktion stellt den Ton so ein, dass zwischen den Programmen ein konstanter Ausgangspegel erhalten bleibt.
Kopfhörer / Lineout	Wenn Sie einen externen Verstärker an Ihren Fernseher anschließen, durch Benutzen des Kopfhöreranschlusses, können Sie diese Option als Lineout festlegen. Wenn Sie einen Kopfhörer an den Fernseher angeschlossen haben, legen Sie diese Option als Kopfhörer fest. Bevor Sie einen Kopfhörer benutzen, vergewissern Sie sich, dass dieser Menüpunkt auf Kopfhörer eingestellt ist. Wenn Lineout eingestellt ist, wird die Ausgabe der Kopfhörerbuchse auf Maximum gestellt, was das Gehör schädigen könnte.
Dynamischer Bass	Aktiviert oder deaktiviert den Dynamischen Bass.
Surround-Klang	Der Surround-Modus kann auf Ein oder Aus gestellt werden.
Digitaler Ausgang	Stellt den Audiotyp für den Digitalausgang ein.

System - Einstellungen Menü Inhalte	
Bedingter Zugriff	Hier nehmen Sie Einstellungen für die Module des bedingten Zugriffs, sofern vorhanden, vor.
Sprache	Abhängig von der Fernsehanstalt und dem Land können Sie hier verschiedene Sprachen einstellen.
Kindersicherung	<p>Geben Sie das richtige Passwort ein, um die Einstellungen für die Kindersicherung zu ändern. In diesem Menü können Sie die Menüsperre, die Altersfreigabe, die Kindersicherung bzw. Programmempfehlung ganz einfach einstellen. Sie können außerdem eine neue PIN einstellen oder die standardmäßige CICAM-PIN mit Hilfe der entsprechenden Optionen ändern.</p> <p><i>Hinweis: Einige Funktionen sind je nach bei der Erstinstallation festgelegten Länderauswahl möglicherweise nicht verfügbar. Die Standard-PIN kann auf 0000 oder 1234 eingestellt sein. Wenn Sie während der Erstinstallation die PIN definiert haben (dies wird je nach Ländereinstellung gefordert), benutzen Sie die PIN, die Sie definiert haben.</i></p>
Timer	Stellt den Schlaf timer ein, um das TV-Gerät nach einer gewissen Zeit auszuschalten. Legt die Timer für ausgewählte Programme fest.
Datum/Uhrzeit	Stellt das Datum und die Uhrzeit ein.
Quellen	Schaltet die gewählten Quellenoptionen ein oder aus.
Netzwerk-/Internet- Einstellungen	Zeigt Netzwerk-/Internet- einstellungen an.
Zugänglichkeit	Zeigt die Zugänglichkeitsoptionen des TV Geräts an.
Schwerhörig	Aktiviert eine spezielle Funktion, die vom Sender gesendet wird.
Audiobeschreibung	<p>Für Blinde oder Sehbehinderte wird eine Nacherzählung der gezeigten Handlung abgespielt. Drücken Sie OK um alle verfügbaren Audiobeschreibung-Menüoptionen anzuzeigen. Diese Funktion ist nur verfügbar, wenn der Kanalbetreiber sie anbietet.</p> <p><i>Hinweis: Die Audiobeschreibung Ton Funktion ist im Aufnahme- oder Time-Shifting-Modus nicht verfügbar.</i></p>
Netflix	<p>Sie können Ihre ESN-Nummer(*) sehen und Netflix deaktivieren.</p> <p><i>(*) Die ESN-Nummer ist eine eindeutige Identifikationsnummer, die speziell zur Identifizierung Ihres Fernsehgeräts generiert wurde.</i></p>
Mehr	Zeigt weitere Einstellungsoptionen für das TV-Gerät an.

Menü Zeitlimits	Verändert die Timeout-Zeit zwischen den Menübildschirmen.
Softwareaktualisierung	Stellt sicher, dass die Firmware des TV-Geräts stets auf dem neusten Stand ist. Drücken Sie OK um die Menüoptionen anzuzeigen.
Anwendungsversion	Zeigt die aktuelle Software-Version an.
Untertitel-Modus	Diese Option wird verwendet, um den auf dem Bildschirm angezeigten Untertitel-Modus (DVB-Untertitel / Teletext-Untertitel) auszuwählen, wenn beide verfügbar sind. Als Standard ist die Option DVB-Untertitel eingestellt. Diese Funktion ist nur verfügbar, wenn als Länderoption Norwegen festgelegt wurde.
Auto TV Aus	Einstellung der gewünschten Zeit, wann das Gerät automatisch auf Standby geht, wenn es nicht bedient wird.
Ladenmodus	Wählen Sie dieses Modus, um das Gerät im Laden auszustellen. Bei aktivierten Ladenmodus sind einige Elemente im TV-Menü möglicherweise nicht verfügbar.
Audio Video Sharing	Die Audio Video Sharing -Funktion gestattet Ihnen das Teilen von auf Ihrem Smartphone oder Tablet-PC gespeicherten Dateien. Sofern Sie ein kompatibles Smartphone bzw. einen Tablet-PC besitzen und die geeignete Software installiert ist, können Sie dort gespeicherte Bilder auf dem TV-Gerät teilen/anzeigen. Für weitere Informationen, beachten Sie die Anweisungen Ihrer Sharing-Software. Der Audio Video Sharing -Modus wird mit der Internetportal-Funktion nicht verfügbar sein.
Power Up Modus	Diese Einstellung konfiguriert die Powerup-Modus-Präferenz. Die Optionen Letzter Zustand und Standby sind verfügbar.
Virtuelle Fernbedienung	Aktivieren oder Deaktivieren der virtuellen Fernbedienung.
CEC	Mit dieser Einstellung können Sie die CEC-Funktion aktivieren oder vollständig deaktivieren. Drücken Sie die Links oder Rechts-Taste, um die Funktion zu aktivieren oder deaktivieren.
CEC Auto Power Ein	Diese Funktion ermöglicht es, mit dem angeschlossenen, HDMI-CEC-kompatiblen Gerät den Fernseher einzuschalten und automatisch auf die Eingangsquelle umzuschalten. Drücken Sie die Links oder Rechts -Taste, um die Funktion zu aktivieren oder deaktivieren.
Lautsprecher	Um den TV-Ton über eine angeschlossene, kompatible Lautsprecheranlage zu hören stellen Sie Verstärker ein. Die Lautstärke der externen Lautsprecheranlage kann mit Hilfe der Fernbedienung des TV Geräts geregelt werden.

Inhalt Menü Installation	
Automatischer Sendersuchlauf (Umschalten)	Zeigt die Optionen für den automatischen Sendersuchlauf an. Digitalantenne: Sucht und speichert DVB-Sender. Digitalkabel: Sucht und speichert DVB-Kabelsender. Analog: Sucht und speichert analoge Sender.
Manuelle Kanalsuche	Diese Funktion kann zur unmittelbaren Eingabe der Senderdaten verwendet werden.
Netzwerk Sendersuchlauf	Sucht nach den verknüpften Kanälen des Rundfunksystems. Digitalantenne: Sucht nach Sendern des Antennennetzwerks. Digitalkabel: Sucht nach Sendern des Kabelnetzwerks.
Analoge Feinabstimmung	Sie können diese Funktion zur Feinabstimmung von analogen Kanälen verwenden. Diese Funktion steht nicht zur Verfügung, wenn keine digitalen Kanäle abgespeichert sind.
Installationseinstellungen (Optional)	Zeigt das Menü Installationseinstellungen an. Standby Suche: Ihr Fernsehgerät sucht im Standby nach neuen oder fehlenden Sendern. Gefundene neue Sender werden angezeigt.
Programmliste löschen	Verwenden Sie diese Einstellung, um die gespeicherten Kanäle zu löschen. Diese Einstellung ist nur sichtbar, wenn in der Länder -Option Dänemark, Schweden, Norwegen oder Finnland eingestellt ist.
Aktives Netzwerk auswählen	Diese Einstellung erlaubt es Ihnen, nur die Sendungen der ausgewählten Netzwerke in der Programmliste anzeigen zu lassen. Diese Funktion ist nur verfügbar, wenn als Länderoption Norwegen festgelegt wurde.
Erstinstallation	Löscht alle gespeicherten Kanäle und Einstellungen, setzt das TV-Gerät auf die Werkseinstellungen zurück und beginnt die Erstinstallation.

Allgemeine Bedienung

Verwendung der Programmliste

Das Gerät sortiert alle gespeicherten Fernsehsender in eine **Programmliste**. Sie können diese Programmliste verändern, Favoriten einstellen oder mit der **Programmliste**-Option aktive Senderauswahlen einstellen. Drücken Sie die Taste **OK/TV**, um den in der **Programmliste** markierten Sender zu löschen. Sie können die aufgelisteten Sender filtern, indem Sie entweder die **Blaue** Taste drücken oder das Menü **Senderliste bearbeiten** durch das Drücken der **Grünen** Taste öffnen, um weitere Änderungen an der aktuellen Liste vorzunehmen.

Die Favoritenlisten verwalten.

Sie können vier verschiedene Listen mit Ihren bevorzugten Sendern erstellen. Gehen Sie zur **Programmliste** im Hauptmenü oder drücken Sie die **Grüne** Taste, während die **Programmliste** auf dem Bildschirm angezeigt wird, um das Menü **Programmliste bearbeiten** zu öffnen. Wählen Sie den gewünschten Sender auf der Liste. Sie können eine Mehrfachauswahl vornehmen, indem Sie die **Gelbe** Taste drücken. Drücken Sie die **OK**-Taste, um das Menü **Kanal-Bearbeitungsoptionen** zu bearbeiten und wählen Sie die Option **Favoriten hinzufügen/entfernen**. Drücken Sie die **OK**-Taste noch einmal. Stellen Sie die gewünschte Listenoption auf **Ein**. Alle gewählten Sender werden zur Liste hinzugefügt. Um einen oder mehrere Sender von einer Favoritenliste zu entfernen, führen Sie diese Schritte in der gleichen Reihenfolge durch und stellen die gewünschten Listenoption auf **Aus**.

Sie können die **Filter**-Funktion im Menü **Programmliste bearbeiten** nutzen, um die Sender in der **Programmliste** entsprechend Ihren Wünschen dauerhaft zu filtern. Mit Hilfe dieser **Filter**-Option können Sie eine der vier Favoritenliste festlegen, die angezeigt immer wird, wenn die **Programmliste** geöffnet wird. Die Filterungsfunktion im Menü **Programmliste** filtert nur die aktuell angezeigte **Programmliste**, um einen Sender zu finden und diesen einzuschalten. Diese Änderungen finden bei der nächsten Öffnung der **Programmliste** nur dann Anwendung, wenn Sie diese speichern. Um die Änderungen an der Liste zu speichern, drücken Sie die **Rote** Taste nach dem Filtern und bei auf dem Bildschirm angezeigter Programmliste.

Einstellung der Kindersicherungseinstellungen

Die Optionen des **Kindersicherungs**-Menü dient dazu, einzelnen Nutzer den Zugang zu bestimmten Programmen, Sendern und zur Nutzung der Menüs zu verwehren. Diese Einstellungen finden sich im Menü **System>Einstellungen>Kindersicherung**.

Um die Menüoptionen der Kindersicherung anzuzeigen, muss eine PIN eingegeben werden. Nach der

Eingabe der richtigen PIN werden die **Einstellungen Kindersicherung** angezeigt.

Menüsperre: Diese Einstellung aktiviert bzw. deaktiviert den Zugang zu allen Menüs bzw. Installationsmenüs des TV-Geräts.

Altersfreigabe: Ist diese Option eingestellt, bezieht das Fernsehgerät vom Sender Altersinformationen. Ist die entsprechende Altersstufe im Gerät deaktiviert, wird der Zugriff auf die Sendung gesperrt.

Hinweis: Wenn bei der **Erstinstallation** in der **Ländereinstellung Frankreich, Italien oder Österreich** festgelegt wurde, ist der Wert für die **Altersfreigabe** standardmäßig auf 18 gesetzt.

Kindersicherung: Wenn diese Option auf **EIN** gestellt ist, kann das TV-Gerät nur über die Fernbedienung gesteuert werden. In diesem Fall sind die Steuertasten am TV-Gerät deaktiviert.

Internetsicherung: Wenn diese Option auf **EIN** gestellt ist, wird im Internetportal die App zum Öffnen des Browsers deaktiviert. Stellen Sie **AUS** ein, um die App wieder freizugeben.

PIN einstellen: Legt eine neue PIN-Nummer fest.

Standardmäßige CICAM-PIN: Diese Option erscheint als ausgegraut, wenn kein CI-Modul in den CI-Schlitz des TV-Geräts eingesteckt wurde. Sie können die voreingestellte PIN der CI-CAM mit Hilfe dieser Option ändern.

Hinweis: Die **Standard-PIN** kann auf **0000** oder **1234** eingestellt sein. Wenn Sie während der **Erstinstallation** die **PIN** definiert haben (dies wird je nach **Ländereinstellung** gefordert), benutzen Sie die **PIN**, die Sie definiert haben.

*Einige Funktionen sind je nach bei der **Erstinstallation** festgelegten **Länderauswahl** möglicherweise nicht verfügbar.*

EPG (Elektronischer Programmführer)

Einige Sender übermitteln Informationen zu ihren Programmen. Drücken Sie die Taste **EPG**, um das **Programmführer**-Menü aufzurufen.

Es stehen 3 Anzeigetypen für die Programminformationen zur Verfügung: **Programmzeitleiste**, **Sendungsliste** und **Jetzt/Nächste Sendung**. Um zwischen diesen zu wechseln, befolgen Sie die Anweisungen am unteren Bildschirmrand.

Zeitleiste

Zoom (Gelbe Taste): Drücken Sie die **gelbe** Taste, um die Sendungen für einen größeren Zeitraum anzuzeigen.

Filter (Blaue Taste): Zeigt die Filteroptionen an.

Genre auswählen (Untertitel-Taste): Zeigt das Menü **Genre auswählen** an: Mit dieser Funktion können Sie die EPG-Datenbank nach einem bestimmten Genre durchsuchen. Die im EPG verfügbaren Informationen werden durchsucht und die Ergebnisse, die zu Ihren Suchkriterien passen, hervorgehoben.

Optionen (OK-Taste): Zeigt Sendungsoptionen an. **Sendungsdetails (Info-Taste):** Zeigt ausführliche Informationen über die gewählten Sendungen an.

Nächster/Vorheriger Tag (Programme +/--Tasten): Zeigt die Sendungen des vorherigen bzw. des nächsten Tages an.

Suchen (Text-Taste): Zeigt das Menü **Führer-Suche** an.

Jetzt (Swap-Taste): Zeigt die aktuelle Sendung des markierten Kanals.

Rec./Stop (Aufnahme-Taste): Das TV-Gerät zeichnet das ausgewählte Programm auf. Drücken Sie die Taste nochmals, um die Aufnahme abzubrechen.

WICHTIG: Die USB-Festplatte sollte nur dann angeschlossen oder entfernt werden, wenn das TV-Gerät ausgeschaltet ist. Schalten Sie dann das TV-Gerät ein, um die Aufnahmefunktion zu aktivieren.

Hinweis: Während der Aufnahme ist ein Wechsel auf einen anderen Sender oder eine andere Quelle nicht möglich.

Sendungenliste (*)

(*) In dieser Anzeigeoption werden nur die die Sendungen der markierten Kanäle aufgeführt.

Vorherig Zeitabschnitt (Rote Taste): Zeigt die Sendungen des vorhergehenden Zeitabschnitts an.

Nächster/Vorheriger Tag (Programme +/--Tasten): Zeigt die Sendungen des vorherigen bzw. des nächsten Tages an.

Sendungsdetails (Info-Taste): Zeigt ausführliche Informationen über die gewählten Sendungen an.

Filter (Text-Taste): Zeigt die Filteroptionen an.

Nächster Zeitabschnitt (Grüne Taste): Zeigt die Sendungen des nächsten Zeitabschnitts an.

Optionen (OK-Taste): Zeigt Sendungsoptionen an.

Rec./Stop (Aufnahme-Taste): Das TV-Gerät zeichnet das ausgewählte Programm auf. Drücken Sie die Taste nochmals, um die Aufnahme abzubrechen.

WICHTIG: Die USB-Festplatte sollte nur dann angeschlossen oder entfernt werden, wenn das TV-Gerät ausgeschaltet ist. Schalten Sie dann das TV-Gerät ein, um die Aufnahmefunktion zu aktivieren.

Hinweis: Während der Aufnahme ist ein Wechsel auf einen anderen Sender oder eine andere Quelle nicht möglich.

Jetzt/Nächste Sendung

Optionen (OK-Taste): Zeigt Sendungsoptionen an.

Sendungsdetails (Info-Taste): Zeigt ausführliche Informationen über die gewählten Sendungen an.

Filter (Blaue Taste): Zeigt die Filteroptionen an.

Rec./Stop (Aufnahme-Taste): Das TV-Gerät startet die Aufzeichnung der ausgewählten Sendung. Drücken Sie die Taste nochmals, um die Aufnahme abzubrechen.

WICHTIG: Die USB-Festplatte sollte nur dann angeschlossen oder entfernt werden, wenn das TV-Gerät ausgeschaltet ist. Schalten Sie dann das TV-Gerät ein, um die Aufnahmefunktion zu aktivieren.

Hinweis: Während der Aufnahme ist ein Wechsel auf einen anderen Sender oder eine andere Quelle nicht möglich.

Sendungsoptionen

Benutzen Sie die Navigationstasten, um eine Sendung zu markieren und drücken Sie die **OK**-Taste, um das Menü **Sendungs-optionen** anzuzeigen. Folgende Optionen stehen zur Auswahl.

Kanal auswählen: Mit dieser Option können Sie zum gewählten Kanal umschalten.

Aufnahme einstellen / löschen. Timer: Wählen Sie die Option **Aufnahme** und drücken Sie die Taste **OK**. Wenn die Sendung zu einem späteren Zeitpunkt ausgestrahlt wird, wird sie für die Aufzeichnung auf die **Timer**-Liste aufgenommen. Wenn die ausgewählte Sendung in diesem Moment ausgestrahlt, wird die Aufnahme sofort gestartet.

Um eine programmierte Aufnahme zu löschen, markieren Sie die Sendung und drücken Sie die **OK**-Taste. Wählen Sie die Option **Aufn. löschen. Timer**. Die Aufzeichnung wird gelöscht.

Timer für Sendung /Timer für Sendung löschen: Drücken Sie die **OK**-Taste, nachdem Sie eine Sendung im EPG-Menü ausgewählt haben. Wählen Sie die Option **Timer für Sendung einstellen** und drücken Sie die **OK**-Taste. Sie können einen Timer für zukünftige Sendungen einstellen. Um einen schon eingestellten Timer zu löschen, markieren Sie die Sendung und drücken die **OK**-Taste. Wählen Sie die Option **Timer für Sendung löschen**. Der Timer wird gelöscht.

Hinweise: Sie können nicht auf einen anderen Kanal schalten, während auf dem eingestellten Kanal oder der Quelle eine Aufnahme bzw. ein Timer aktiv ist.

Es ist nicht möglich Timer oder Aufnahme für zwei oder mehrere gleichzeitige Sendungen programmieren.

Teletext-Dienste

Drücken Sie zum Öffnen die **Text**-Taste. Drücken Sie erneut, um den Misch-Modus einzuschalten, der es Ihnen ermöglicht die Teletext-Seite und die Fernsehsendung gleichzeitig zu sehen. Drücken Sie nochmals diese Taste, um den Modus wieder zu verlassen. Sofern vorhanden, werden die Abschnitte einer Teletextseite farbcodiert und können dann durch Drücken der entsprechenden Farbtaste ausgewählt werden. Folgen Sie den auf dem Bildschirm angezeigten Anweisungen.

Softwareaktualisierung

Ihr TV-Gerät kann automatisch Aktualisierungen für die Firmware über die Sendesignale oder das Internet finden und installieren.

Suche nach Software-Updates über die Benutzerschnittstelle

Wählen Sie im **Hauptmenü System>Einstellungen** und dann **Sonstige Optionen** aus. Gehen Sie zu **Software Upgrade** und drücken Sie die **OK**-Taste. Im Menü **Upgrade-Optionen** wählen Sie **Upgrades suchen** und drücken Sie die **OK** Taste, um nach Softwareaktualisierungen zu suchen.

Wird ein neues Upgrade gefunden, beginnt das Gerät mit dem Herunterladen. Bestätigen Sie nach dem Abschluss des Downloads die Frage nach einem Neustart des TV-Geräts, indem Sie **OK** für die Fortsetzung des Neustarts drücken.

3 Hintergrundsuche und Aktualisierungsmodus

Wenn Ihr Fernsehgerät mit einem Empfangssignal oder dem Internet verbunden und die Option **Automatische Suche** im Menü **Upgrade Optionen** auf **Aktiviert** eingestellt ist, wird es um 3:00 Uhr nachts nach neuen Aktualisierungen suchen. Wenn eine neue Software gefunden und erfolgreich heruntergeladen wurde, wird diese nach dem nächsten Einschalten installiert.

Hinweis: Ziehen Sie nicht den Netzstecker, solange während des Neustarts die LED blinkt. Wenn das Gerät nach der Aktualisierung nicht einschaltet, stecken Sie es aus und stecken es nach zwei Minuten wieder ein.

Fehlerbehebung & Tipps

Das TV-Gerät schaltet sich nicht ein

Vergewissern Sie sich, dass das Netzkabel sicher in die Steckdose eingesteckt ist. Überprüfen Sie Batterien, ob sie leer sind. Drücken Sie die Netztaaste am TV-Gerät.

Schlechte Bildqualität

- Haben Sie das richtige Empfangssystem ausgewählt?
- Niedriger Signalpegel kann Bildverzerrungen verursachen. Bitte prüfen Sie den Antennenzugang.
- Überprüfen Sie, ob Sie die richtige Frequenz eingegeben haben.
- Die Bildqualität kann sich verschlechtern, wenn zwei Zusatzgeräte gleichzeitig an das TV-Gerät angeschlossen werden. Trennen Sie in diesem Fall eines der Zusatzgeräte wieder ab.

Kein Bild

- Dies bedeutet, dass Ihr Fernsehgerät keine Übertragung empfängt. Stellen Sie sicher, dass die richtige Eingangsquelle ausgewählt ist.
- Ist die Antenne richtig angeschlossen?
- Ist das Antennenkabel beschädigt?
- Wurden geeignete Stecker verwendet, um die Antenne anzuschließen?
- Wenn Sie nicht sicher sind, fragen Sie Ihren Händler.

Kein Ton

- Sehen Sie nach, ob das Fernsehgerät stumm geschaltet ist. Drücken Sie die **Stumm**-Taste oder erhöhen Sie zur Prüfung die Lautstärke.
- Es könnte sein, dass der Ton nur aus einem Lautsprecher kommt. Überprüfen Sie die Balance-Einstellung im **Ton**-Menü.

Fernbedienung - keine Funktion

- Möglicherweise sind die Batterien leer. Ersetzen Sie diese.

Eingangsquellen - können nicht ausgewählt werden

- Wenn Sie keine Eingabequelle wählen können, haben Sie wahrscheinlich kein Gerät angeschlossen. Wenn nicht;
- Prüfen Sie die AV-Kabel und deren Anschlüsse, wenn Sie versuchen, die dem angeschlossenen Gerät zugewiesene Eingangsquelle einzuschalten.

Aufnahme nicht verfügbar

Um ein Programm aufzunehmen, sollten Sie zuerst eine USB-Festplatte an das TV-Gerät anschließen, wenn dieses ausgeschaltet ist. Schalten Sie dann das TV-Gerät ein, um die Aufnahmefunktion zu aktivieren. Wenn die Aufnahme nicht funktioniert, schalten Sie versuchsweise das TV-Gerät aus und schließen dann das USB-Gerät erneut an.

USB ist zu langsam

Wenn beim Starten der Aufzeichnung die Meldung **„Die Schreibgeschwindigkeit des USB-Festplatte zum Aufnehmen zu langsam“** auf dem Bildschirm erscheint, versuchen Sie den Vorgang erneut zu starten. Wenn diese Fehlermeldung weiterhin angezeigt wird, ist Ihre USB-Festplatte möglicherweise nicht schnell genug. Versuchen Sie ein anderes USB-Laufwerk anzuschließen.

Typische Anzeigemodi PC-Eingang

In der folgenden Tabelle werden einige der üblichen Modi zur Videoanzeige dargestellt. Unter Umständen unterstützt Ihr TV nicht alle Auflösungen.

Index	Auflösung	Frequenz
1	640x350	85Hz
2	640x400	70Hz
3	640x480	60Hz
4	640x480	66Hz
5	640x480	72Hz
6	640x480	75Hz
7	640x480	85Hz
8	800x600	56Hz
9	800x600	60Hz
10	800x600	70Hz
11	800x600	72Hz
12	800x600	75Hz
13	800x600	85Hz
14	832x624	75Hz
15	1024x768	60Hz
16	1024x768	66Hz
17	1024x768	70Hz
18	1024x768	72Hz
19	1024x768	75Hz
20	1024x768	85Hz
21	1152x864	60Hz
22	1152x864	70Hz
23	1152x864	75Hz
24	1152x864	85Hz
25	1152x870	75Hz
26	1280x768	60Hz
27	1360x768	60Hz
28	1280x768	75Hz
29	1280x768	85Hz
30	1280x960	60Hz
31	1280x960	75Hz
32	1280x960	85Hz
33	1280x1024	60Hz
34	1280x1024	75Hz
35	1280x1024	85Hz
36	1400x1050	60Hz
37	1400x1050	75Hz
38	1400x1050	85Hz
39	1440x900	60Hz
40	1440x900	75Hz
41	1600x1200	60Hz
42	1680x1050	60Hz
43	1920x1080	60Hz
44	1920x1200	60Hz

AV- und HDMI-Signalkompatibilität

Quelle	Unterstützte Signale	Verfügbar	
EXT (SCART)	PAL	O	
	SECAM	O	
	NTSC4.43	O	
	NTSC3.58	O	
Seiten-AV	PAL	O	
	SECAM	O	
	NTSC4.43	O	
	NTSC3.58	O	
YPbPr	480i, 480p	60Hz	O
	576i, 576p	50Hz	O
	720p	50Hz, 60Hz	O
	1080i	50Hz, 60Hz	O
HDMI	480i, 480p	60Hz	O
	576i, 576p	50Hz	O
	720p	50Hz, 60Hz	O
	1080i	50Hz, 60Hz	O
	1080p	24Hz, 25Hz, 30Hz, 50Hz, 60Hz	O

(X: Nicht verfügbar, O: Verfügbar)

In einigen Fällen kann unter Umständen ein Signal nicht richtig auf dem TV angezeigt werden. Das Problem kann durch eine Inkompatibilität in den Standards des Quellgeräts verursacht werden (DVD, Set-Top etc.). Wenn so etwas bei Ihnen auftritt, sollten Sie sich mit dem Händler und auch dem Hersteller des Ausgangsgerätes in Verbindung setzen.

Im USB-Modus unterstützte Videodateiformate

Erweiterung	Video-Codec	SPEC (Auflösung) & Bitrate
.dat, vob	MPEG1/2	1080P@30fps - 40 Mbps
.mpg, .mpeg	MPEG1/2, MPEG4	
.ts, .trp, .tp	MPEG1/2, H.264, AVS, MVC	H.264: 1080Px2@30fps - 62,5 Mbps, 1080P@60fps - 62,5 Mbps MVC: 1080P@30fps - 62,5 Mbps Andere: 1080P@30fps - 40Mbps
.mp4, .mov, .3gpp, .3gp	MPEG1/2, MPEG4, H.263, H.264, Motion JPEG	H.264: 1080Px2@30fps - 62,5 Mbps, 1080P@60fps - 62,5 Mbps Motion JPEG: 640x480@30fps - 10 Mbps Andere: 1080P@30fps - 40 Mbps
.avi	MPEG1/2, MPEG4, Sorenson H.263, H.263, H.264, WMV3, Motion JPEG	
.mkv	MPEG1/2, MPEG4, H.263, H.264, WMV3, Motion JPEG	
.asf	Sorenson H.263, H.264, WMV3, Motion JPEG	
.flv	WMV3	
.swf	RV30/RV40	1080P@30fps - 40 Mbps
.wmv		
.mp4, .mov, .3gpp, .3gp, MPEG- Transportstream, .ts, .trp, .tp, .mkv	HEVC/H.265	1080P@60fps - 50Mbps

Im USB-Modus unterstützte Bilddateiformate

Bild	Foto	Auflösung (Breite x Höhe)	Hinweis
JPEG	Baseline	15360x8640	Die Obergrenze für die maximale Auflösung ist abhängig von der DRAM-Größe.
	Progressiv	1024x768	
PNG	non-interlace	9600x6400	
	Interlace	1200x800	
BMP		9600x6400	

Im USB-Modus unterstützte Audiodateiformate

Erweiterung	Audio-Codect	Bitrate	Sample-Rate
.mp3,	MPEG1/2 Layer1	32Kbps ~ 448Kbps	16KHz ~ 48KHz
	MPEG1/2 Layer2	8Kbps ~ 384Kbps	
	MPEG1/2 Layer3	8Kbps ~ 320Kbps	
.avi	MPEG1/2 Layer1	32Kbps ~ 448Kbps	16KHz ~ 48KHz
	MPEG1/2 Layer2	8Kbps ~ 384Kbps	
	MPEG1/2 Layer3	8Kbps ~ 320Kbps	
	AC3	32Kbps ~ 640Kbps	32KHz, 44,1KHz, 48KHz
	AAC, HEAAC		8KHz ~ 48KHz
	WMA	128bps ~ 320Kbps	8KHz ~ 48KHz
	WMA 10 Pro M0	< 192 kbps	48KHz
	WMA 10 Pro M1	< 384 kbps	48KHz
	WMA 10 Pro M2	<768 kbps	96KHz
	LPCM	64Kbps ~ 1.5Mbps	8KHz ~ 48KHz
	IMA-ADPCM, MS-ADPCM	384Kbps	8KHz ~ 48KHz
G711 A/mu-law	64Kbps ~ 128Kbps	8KHz	
.asf	MPEG1/2 Layer1	32Kbps ~ 448Kbps	16KHz ~ 48KHz
	MPEG1/2 Layer2	8Kbps ~ 384Kbps	
	MPEG1/2 Layer3	8Kbps ~ 320Kbps	
	WMA	128bps ~ 320Kbps	8KHz ~ 48KHz
	WMA 10 Pro M0	< 192 kbps	48KHz
	WMA 10 Pro M1	< 384 kbps	48KHz
	WMA 10 Pro M2	<768 kbps	96KHz
.mkv, .mka	MPEG1/2 Layer1	32Kbps ~ 448Kbps	16KHz ~ 48KHz
	MPEG1/2 Layer2	8Kbps ~ 384Kbps	
	MPEG1/2 Layer3	8Kbps ~ 320Kbps	
	AC3	32Kbps ~ 640Kbps	32KHz, 44,1KHz, 48KHz
	AAC, HEAAC		8KHz ~ 48KHz
	WMA	128bps ~ 320Kbps	8KHz ~ 48KHz
	WMA 10 Pro M0	< 192 kbps	48KHz
	WMA 10 Pro M1	< 384 kbps	48KHz
	WMA 10 Pro M2	<768 kbps	96KHz
	VORBIS		Bis zu 48KHz
	LPCM	64Kbps ~ 1.5Mbps	8KHz ~ 48KHz
	IMA-ADPCM, MS-ADPCM	384Kbps	8KHz ~ 48KHz
	G711 A/mu-law	64Kbps ~ 128Kbps	8KHz
FLAC	< 1,6Mbps	8KHz ~ 96KHz	
.ts, .trp, .tp, .dat, .vob, .mpg, .mpeg	MPEG1/2 Layer1	32Kbps ~ 448Kbps	16KHz ~ 48KHz
	MPEG1/2 Layer2	8Kbps ~ 384Kbps	
	MPEG1/2 Layer3	8Kbps ~ 320Kbps	
	AC3	32Kbps ~ 640Kbps	32KHz, 44,1KHz, 48KHz
	EAC3	32Kbps ~ 6Mbps	32KHz, 44,1KHz, 48KHz
	AAC, HEAAC		8KHz ~ 48KHz
	LPCM	64Kbps ~ 1.5Mbps	8KHz ~ 48KHz

Erweiterung	Audio-Codec	Bitrate	Sample-Rate
.wav	MPEG1/2 Layer1	32Kbps ~ 448Kbps	16KHz ~ 48KHz
	MPEG1/2 Layer2	8Kbps ~ 384Kbps	
	MPEG1/2 Layer3	8Kbps ~ 320Kbps	
	LPCM	64Kbps ~ 1.5Mbps	8KHz ~ 48KHz
	IMA-ADPCM, MS-ADPCM	384Kbps	8KHz ~ 48KHz
	G711 A/mu-law	64Kbps ~ 128Kbps	8KHz
.3gpp, .3gp, .mp4, .mov, .m4a	MPEG1/2 Layer3	8Kbps ~ 320Kbps	16KHz ~ 48KHz
	AC3	32Kbps ~ 640Kbps	32KHz, 44,1KHz, 48KHz
	EAC3	32Kbps ~ 6Mbps	32KHz, 44,1KHz, 48KHz
	AAC, HEAAC		8KHz ~ 48KHz
	VORBIS		Bis zu 48KHz
	LPCM	64Kbps ~ 1.5Mbps	8KHz ~ 48KHz
	IMA-ADPCM, MS-ADPCM	384Kbps	8KHz ~ 48KHz
	G711 A/mu-law	64Kbps ~ 128Kbps	8KHz
.flv	MPEG1/2 Layer3	8Kbps ~ 320Kbps	16KHz ~ 48KHz
	AAC, HEAAC		8KHz ~ 48KHz
.ac3	AC3	32Kbps ~ 640Kbps	32KHz, 44,1KHz, 48KHz
	AAC, HEAAC		8KHz ~ 48KHz
.swf	MPEG1/2 Layer3	8Kbps ~ 320Kbps	16KHz ~ 48KHz
.ec3	EAC3	32Kbps ~ 6Mbps	32KHz, 44,1KHz, 48KHz
.rm, .rmvb, .ra	AAC, HEAAC		8KHz ~ 48KHz
	LBR (cook)	6Kbps ~ 128Kbps	8KHz, 11,025KHz, 22,05KHz, 44,1KHz
.wma, .wmv	WMA	128bps ~ 320Kbps	8KHz ~ 48KHz
	WMA 10 Pro M0	< 192 kbps	48KHz
	WMA 10 Pro M1	< 384 kbps	48KHz
	WMA 10 Pro M2	<768 kbps	96KHz
.webm	VORBIS		Bis zu 48KHz

Im USB-Modus unterstützte Dateiformate

Interne Untertitel		
Erweiterung	Behälter	Untertitelcode
dat, mpg, mpeg, vob	MPG, MPEG	DVD-Untertitel
ts, trp, tp	TS	DVB-Untertitel
mp4	MP4	DVD-Untertitel UTF-8 Plain Text
mkv	MKV	ASS SSA UTF-8 Plain Text VobSub DVD-Untertitel

Ext. Untertitel		
Erweiterung	Untertitel-Parser	Hinweis
.srt	Subrip	
.ssa/ .ass	SubStation Alpha	
.smi	SAMI	
.sub	SubViewer MicroDVD DVDSubtitleSystem SubIdx (VobSub)	Nur SubViewer 1.0 & 2.0
.txt	TMPPlayer	

Unterstützte DVI-Auflösungen

Wenn Sie Zusatzgeräte über das DVI-Adapterkabel (DVI zu HDMI, nicht im Lieferumfang enthalten) an die Anschlüsse Ihres TV-Gerätes anschließen, können Sie die folgenden Auflösungsrichtwerte verwenden.

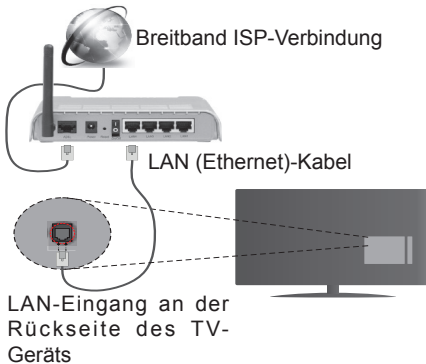
	56Hz	60Hz	66Hz	70Hz	72Hz	75Hz
640x400				<input checked="" type="checkbox"/>		
640x480		<input checked="" type="checkbox"/>	<input checked="" type="checkbox"/>		<input checked="" type="checkbox"/>	<input checked="" type="checkbox"/>
800x600	<input checked="" type="checkbox"/>	<input checked="" type="checkbox"/>		<input checked="" type="checkbox"/>	<input checked="" type="checkbox"/>	<input checked="" type="checkbox"/>
832x624						<input checked="" type="checkbox"/>
1024x768		<input checked="" type="checkbox"/>	<input checked="" type="checkbox"/>	<input checked="" type="checkbox"/>	<input checked="" type="checkbox"/>	<input checked="" type="checkbox"/>
1152x864		<input checked="" type="checkbox"/>		<input checked="" type="checkbox"/>		<input checked="" type="checkbox"/>
1152x870						<input checked="" type="checkbox"/>
1280x768		<input checked="" type="checkbox"/>				<input checked="" type="checkbox"/>
1360x768		<input checked="" type="checkbox"/>				
1280x960		<input checked="" type="checkbox"/>				<input checked="" type="checkbox"/>
1280x1024		<input checked="" type="checkbox"/>				<input checked="" type="checkbox"/>
1400x1050		<input checked="" type="checkbox"/>				<input checked="" type="checkbox"/>
1440x900		<input checked="" type="checkbox"/>				<input checked="" type="checkbox"/>
1600x1200		<input checked="" type="checkbox"/>				
1680x1050		<input checked="" type="checkbox"/>				
1920x1080		<input checked="" type="checkbox"/>				

Konnektivität

Drahtgebundene Konnektivität

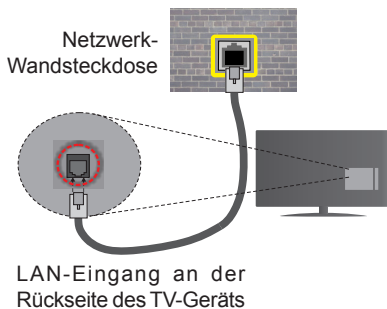
Verbindung mit einem drahtgebundenen Netzwerk herstellen

- Sie müssen über ein Modem bzw. einen Router mit einem aktiven Breitbandanschluss verfügen.
- Ihren PC mit einem Modem/Router verbinden. Dies kann eine drahtgebundene oder eine drahtlose Verbindung sein.
- Verbinden Sie Ihren Fernseher mit Ihrem Modem / Router über ein Ethernet-Kabel. An der Rückseite Ihres TV-Geräts befindet sich ein LAN-Eingang.



Um die Einstellungen für eine drahtgebundene Verbindung zu konfigurieren, gehen Sie bitte zum **Abschnitt Netzwerk-/Interneteinstellungen im System>Einstellungenmenü**.

- Abhängig von Ihrer Netzwerkkonfiguration können Sie möglicherweise Ihren Fernseher mit Ihrem LAN verbinden. Verwenden Sie in diesem Fall ein Ethernet-Kabel, um Ihren Fernseher direkt mit der Netzwerk-Steckdose zu verbinden.



Konfiguration der Einstellungen für drahtgebundene Geräte

Netzwerktyp

Als **Netzwerktyp** können Sie **Drahtgebundenes Gerät**, **Drahtloses Gerät** oder aber **Deaktiviert** auswählen, entsprechend der aktiven Verbindung zum TV-Gerät. Wählen Sie die Option **Drahtgebundenes Gerät**, wenn Sie die Einstellung über ein Ethernet herstellen.

Internetgeschwindigkeitstest

Wählen Sie die Option **Internetgeschwindigkeitstest**, und drücken Sie die **OK**-Taste. Das TV-Gerät überprüft nun die Internetverbindungsbandbreite und zeigt anschließend die Resultate an.

Erweiterte Einstellungen

Markieren Sie **Erweiterte Einstellungen**, und drücken Sie die **OK**-Taste. Auf dem nächsten Bildschirm können Sie die IP- und DNS-Einstellungen des TV-Geräts ändern. Markieren Sie gewünschten Optionen, und drücken Sie die Links- oder Rechts-Taste, um die Einstellung von **Automatisch** auf **Manuell** zu ändern. Sie können nun die **Manuelle IP** und / oder die **Manuellen DNS**-Werte eingeben. Wählen Sie den entsprechenden Punkt im Dropdown-Menü, und geben Sie die neuen Werte mit Hilfe der numerischen Tasten der Fernbedienung ein. Klicken Sie auf die **OK**-Taste, um zum Abschluss die Änderungen zu speichern.

Drahtlose Verbindung

Anschluss an ein kabelgebundenes Netzwerk

Der Fernseher kann keine Verbindung zu einem Netzwerk mit versteckter SSID herstellen. Um die SSID Ihres Modems sichtbar zu machen, müssen Sie die SSID-Einstellungen über die Modem-Software ändern.

Für den Anschluss an ein WLAN, führen Sie folgende Schritte durch:

- Um die Einstellungen für drahtlose Verbindungen zu konfigurieren, gehen Sie bitte zum **Abschnitt Netzwerk/Internet-Einstellungen** im Menü **System>Einstellungen**.



Ein WLAN-N-Router (IEEE 802.11a/b/g/n) mit den simultanen Frequenzbändern von 2,4 und 5 GHz ist darauf ausgelegt, eine größtmögliche Bandbreite zu ermöglichen. Optimiert für zügiges und schnelleres HD-Video-Streaming, schnellere Dateiübertragung sowie Online-Spiele (Wireless-Gaming).

- Die Frequenz und der Kanal unterscheiden sich je nach Gebiet.
- Die Übertragungsgeschwindigkeit ist abhängig von der Entfernung und Anzahl der Hindernisse zwischen der übertragenen Produkte, die Konfiguration dieser Produkte, die Funkwellen, der Linienverkehr und die Produkte, die Sie verwenden. Abhängig von den Funkwellen der DECT-Telefone oder anderen WLAN 11b-Geräten, kann die Übertragung auch abgebrochen oder unterbrochen werden. Die Richtwerte der Übertragungsgeschwindigkeit sind die theoretischen Maximalwerte für die Wireless-Standards. Sie sind nicht die tatsächlichen Geschwindigkeiten der Datenübertragung.
- Welcher Ort die beste Übertragungsqualität bietet, hängt von den jeweiligen Bedingungen ab.
- Die WLAN-Funktion des TV-Geräts unterstützt Modems des Typs 802.11 a, b, g & n. Es wird dringend empfohlen, dass Sie das IEEE 802.11n-Kommunikationsprotokoll nutzen, um Probleme bei der Videowiedergabe zu vermeiden.
- Sie müssen die SSID Ihres Modems ändern, wenn in der Umgebung andere Modems mit der gleichen SSID vorhanden sind. Sonst können Verbindungsprobleme auftreten. Wenn Sie Probleme mit der drahtlosen Verbindung haben, benutzen Sie eine drahtgebundene Verbindung.

Konfiguration der kabelgebundenen Geräte-Einstellungen

Öffnen Sie das Menü **Netzwerk-/Interneteinstellungen**, und wählen Sie die Option **Drahtloses Gerät** als **Netzwerktyp**, um den Verbindungsvorgang zu starten.

Das TV-Gerät sucht nun automatisch nach Drahtlosnetzwerken. Eine Liste der verfügbaren Netzwerke wird angezeigt. Bitte wählen Sie aus der Liste das gewünschte Netzwerk.

Hinweis: Wenn das Modem den N-Modus unterstützt, sollten Sie die N-Modus-Einstellungen bevorzugen.

Falls das gewählte Netzwerk passwortgeschützt, geben Sie dieses bitte über die virtuelle Tastatur ein. Sie können diese Tastatur über die Navigationstasten und die **OK**-Taste auf der Fernbedienung steuern.

Warten Sie, bis die IP-Adresse auf dem Bildschirm angezeigt wird.

Dies bedeutet, dass die Verbindung nun hergestellt ist. Um die Drahtlosverbindung zu trennen, markieren Sie **Netzwerktyp** und drücken Sie die Links oder Rechts-Taste, um diese Option auf **Deaktiviert** zu setzen.


Wählen Sie die Option **Internetgeschwindigkeitstest**, und drücken Sie die **OK**-Taste, um Ihre Internetgeschwindigkeit zu testen. Markieren Sie **Erweiterte Einstellungen** und drücken Sie die **OK**-Taste, um das Menü **Erweiterte Einstellungen** zu öffnen. Nehmen Sie die Einstellungen mit Hilfe der Navigations- und der Nummerischen Tasten vor. Klicken Sie auf die **OK**-Taste, um zum Abschluss die Änderungen zu speichern.

Andere Informationen

Der Status der Verbindung wird als **Verbunden** oder **Nichtverbunden** angezeigt, wie auch die aktuelle IP-Adresse, wenn eine Verbindung hergestellt worden ist.

Ihr Mobilgerät über WLAN verbinden

- Wenn Ihr Mobilgerät WLAN-fähig ist, können Sie es über einen Router an Ihren Fernseher anschließen, um auf die dort verfügbaren Inhalte zuzugreifen. Dazu muss Ihr Mobilgerät über eine geeignete Sharing-Software verfügen.
- Um die Verbindung zu Ihrem Router herzustellen, folgen Sie den Schritten im Abschnitt **Drahtlose Verbindung** oben.
- Anschließend verbinden Sie Ihr Mobilgerät mit dem Router und aktivieren dann die Sharing-Software auf dem Mobilgerät. Dann wählen Sie die Dateien, welche Sie mit Ihrem Fernseher teilen möchten.
- Wenn die Verbindung korrekt aufgebaut ist, sollten Sie jetzt über den **Medienbrowser** Ihres Fernsehers Zugriff auf die freigegebenen Dateien Ihres Mobilgeräts haben.
- Gehen Sie zum **Medienbrowser**-Menü und die Bildschirmanzeige „Auswahl Wiedergabegerät“ erscheint. Wählen Sie Ihr Mobilgerät, und drücken Sie **OK**, um fortzufahren.
- Falls verfügbar, können Sie eine virtuelle Fernbedienung-Anwendung vom Server Ihres Anbieters für Mobilgeräte-Apps herunterladen.

 **Hinweis:** Diese Funktion wird möglicherweise nicht für alle Mobilgeräte unterstützt.

Drahtlosanzeige

Wireless Display ist ein Standard zum Streamen von Video und Sound-Inhalten von Wi-Fi Alliance. Diese Funktion sorgt dafür, dass Sie Ihren TV als Wireless Display nutzen können.

Verwendung mit mobilen Geräten

Es gibt verschiedene Standards die es ermöglichen Bildschirme ihres mobilen Geräts und TVs zu teilen, einschließlich Grafik-, Video- und Audio-Inhalten.

Stecken Sie den WLAN-USB Dongle zuerst an den TV, falls dieser nicht über internes WLAN verfügt.

Drücken Sie dann die **Quelle**-Taste auf der Fernbedienung und wechseln Sie zur **Wireless Display**-Quelle.

Ein Bildschirm erscheint, der besagt, dass der TV bereit zur Verbindung ist.

Öffnen Sie die Sharing-Anwendung auf Ihrem mobilen Gerät. Diese Anwendungen heißen bei jeder Marke anders, bitte sehen Sie im Handbuch Ihres mobilen Geräts hinsichtlich weiterer Informationen nach.

Scannen Sie nach Geräten. Nachdem Sie Ihren TV gewählt und verbunden haben, wird der Bildschirm Ihres Geräts auf Ihrem TV angezeigt werden.

***Hinweis:** Diese Funktion kann nur genutzt werden, wenn das mobile Gerät dieses Feature unterstützt. Die Scan und Verbindungsprozesse unterscheiden sich je nach von Ihnen verwendetem Programm. Androidbasierte mobile Geräte sollten die Software-Version V4.2.2 und höher haben.*

Fehlerbehebung - Konnektivität

WLAN-Netzwerk nicht verfügbar

- Stellen Sie sicher, dass die Firewall-Einstellungen Ihres Netzwerks die drahtlose Verbindung Ihres Fernsehers zulassen.
- Suchen Sie mit Hilfe der Menüanzeige **Netzwerk-/Interneteinstellungen** erneut nach drahtlosen Netzwerken.

Falls das WLAN-Netzwerk nicht richtig funktioniert, versuchen Sie eine Verbindung über das drahtgebundene Heimnetz zu herzustellen. Weitere Informationen zu diesem Vorgang finden Sie im Abschnitt **Drahtgebundene Netzwerkverbindung**.

Wenn sich auch keine drahtgebundene Verbindung zum TV-Gerät herstellen lässt, überprüfen Sie das Modem (Router). Liegt kein Problem mit dem Router vor, überprüfen Sie die Internetverbindung des Modems.

Verbindung ist langsam

Sehen Sie im Handbuch Ihres WLAN-Modems nach, um Informationen über die Reichweite, die Verbindungsgeschwindigkeit, die Signalqualität und weitere Einstellungen zu erhalten. Sie benötigen einen Hochgeschwindigkeitsanschluss für das Modem.

Unterbrechung während der Wiedergabe oder verlangsamte Reaktion

Versuchen Sie in diesem Fall Folgendes:

Halten Sie mindestens drei Meter Abstand zu Mikrowellenherden, Mobiltelefonen, Bluetooth-Geräten oder anderen WLAN-kompatiblen Geräten. Versuchen Sie, den aktiven Kanal des WLAN-Routers zu ändern.

Internetverbindung nicht verfügbar/ Audio-Video-Sharing funktioniert nicht

Wenn die MAC-Adresse (eine eindeutige Kennnummer) Ihres PCs oder Modems dauerhaft registriert wurde, ist es möglich, dass Ihr Fernsehgerät möglicherweise nicht mit dem Internet Verbindung aufnehmen kann. In einem solchen Fall wird die MAC-Adresse jedes Mal authentifiziert, wenn Sie Verbindung zum Internet aufnehmen. Dies ist eine Vorsichtsmaßnahme gegen unbefugten Zugriff. Da Ihr Fernseher über eine eigene MAC-Adresse verfügt, kann Ihr Internetdienstanbieter die MAC-Adresse Ihres Fernsehers nicht validieren. Aus diesem Grund kann Ihr Fernseher nicht mit dem Internet Verbindung aufnehmen. Kontaktieren Sie Ihren Internetdienstanbieter und lassen Sie sich erklären, wie Sie ein anderes Gerät, wie zum Beispiel Ihr TV-Gerät, mit dem Internet verbinden können.

Es ist auch möglich, dass die Verbindung nicht zugänglich ist, wegen eines Firewall Problems. Wenn Sie denken, dass dies zu Ihrem Problem führt, kontaktieren Sie Ihren Internetdienstanbieter. Eine Firewall könnte z.B. Konnektivitätsprobleme verursachen oder WLAN-Netzwerke verbergen, wenn Sie das TV-Gerät im Audio-Video-Sharing-Modus verwenden oder über die Audio-Video-Sharing-Funktion surfen möchten.

Ungültige Domain

Stellen Sie sicher, dass Sie bereits auf Ihrem PC mit einem autorisierten Benutzernamen / Passwort angemeldet sind und weiterhin dass Ihre Domain im Medienserver-Programm auf Ihrem PC aktiv ist, bevor Sie mit dem Datenaustausch beginnen. Eine ungültige Domain kann zu Problemen beim Browsen durch Dateien im Audio-Video-Sharing-Modus führen.

Verwendung des Audio-Video-Sharing-Netzwerkdienstes

Die Audio-Video-Sharing-Funktion verwendet einen Standard, der die Darstellung von digitalen Elektronikgeräten vereinfacht und deren Verwendung in Heimnetzwerken erleichtert.

Mit diesem Standard können Sie auf einem im Heimnetzwerk angeschlossenen Medienserver gespeicherte Fotos und Videos anzeigen und Musikdateien hören.

1. Nero Media Home Installation

Die Audio-Video-Sharing-Funktion kann nicht ohne das auf Ihrem PC installierte Server-Programm ver-

wendet werden. Außerdem muss die erforderliche Mediaserver-Software auch auf dem dazugehörigem Gerät installiert sein. Bitte richten Sie Ihren PC mit Hilfe der Nero Media Home Software entsprechend ein. Für weitere Informationen über die Installation, gehen Sie bitte zum Abschnitt „**Nero Media Home Installation**“.

2. Verbindung mit einem drahtgebundenen oder drahtlosen Netzwerk herstellen

Lesen Sie die das Thema **Drahtgebundene/Drahtlose Konnektivität** betreffenden Kapitel für ausführliche Informationen zur Konfiguration.

3. Wiedergabe von gemeinsam genutzten Dateien via Medienbrowser

Wählen Sie **Medienbrowser** aus dem Hauptmenü, indem Sie die **Richtungstasten** benutzen. Anschließend drücken Sie **OK**. Der Medienbrowser wird dann angezeigt.

Audio/Video-Sharing

Audio-Video-Sharing-Unterstützung ist nur möglich im **Medienbrowser-Ordner-Modus**. Um den Ordner-Modus zu aktivieren, gehen Sie zu **Einstellungen** im Medienbrowser-Hauptbildschirm und drücken Sie **OK**. Markieren Sie **Anzeigeart**, und stellen Sie mit Hilfe der **Links-** oder **Rechts-**Taste die Option **Ordner** ein. Wählen Sie den gewünschten Medientyp und drücken Sie **OK**.

Wenn die gemeinsame Konfiguration richtig eingestellt ist, erscheint die Anzeige **Geräte-Auswahl** nach der Auswahl des gewünschten Medientyps. Wenn verfügbare Netzwerke gefunden wurden, werden sie auf diesem Bildschirm angezeigt. Wählen Sie mit Hilfe der mit den Auf- bzw. Ab-Tasten den gewünschten Mediaserver bzw. das gewünschte Netzwerk und drücken Sie **OK**. Wenn Sie die Geräte-Liste aktualisieren möchten, drücken Sie die **Grüne** Taste. Zum Verlassen drücken Sie die **Menu**-Taste.

Stellen Sie als Medientyp **Videos** ein und wählen Sie ein Gerät im Auswahl-Menü. Wählen Sie dann auf dem nächsten Bildschirm den Ordner mit den Videodateien, und alle verfügbaren Videodateien werden angezeigt.

Um andere Medientypen aus dieser Anzeige wiederzugeben, können Sie zum Hauptmenü des **Medienbrowser** zurückgehen, den gewünschten Medientyp wählen und die Netzwerk-Auswahl wiederholen. Oder Sie drücken die **Blaue** Taste, um zum nächsten Medientyp zu wechseln, ohne das Netzwerk zu ändern. Weitere Informationen zur Wiedergabe von Dateien finden Sie im Menüabschnitt **Mediabrowser**.

Wenn Sie Videos aus Ihrem Netzwerk mit Hilfe der Audio-Video-Sharing-Funktion abspielen, können Untertitel nicht angezeigt werden.

Sie können nur ein TV-Gerät mit demselben Netzwerk verbinden. Trennen Sie im Falle von Netzwerkproblemen Ihr TV-Gerät vom Netz und stellen Sie anschließend die Verbindung wieder her. Trick-Modus und Springen werden von der Audio-Video-Sharing-Funktion nicht unterstützt.

PC/HDD/Media Player oder andere kompatible Geräte sollten für eine bessere Wiedergabequalität mit einer drahtgebundenen Verbindung verwendet werden.

Für schnelleres File-Sharing zwischen anderen Geräten wie Computer, verwenden Sie eine LAN-Verbindung.

***Hinweis:** Bei manchen PCs kann die Audio-Video-Sharing-Funktion möglicherweise aufgrund der Administrator- und Sicherheitseinstellungen (wie z. B. beruflich genutzte Geräte) nicht verwendet werden.*

Um im Heimnetzwerk die bestmögliche Streamingqualität auf dieses TV-Gerät zu erzielen, muss die Nero Software installiert werden.

Nero MediaHome Installation

Um Nero MediaHome zu installieren, gehen Sie bitte wie folgt vor:

***Hinweis:** Die Audio-Video-Sharing-Funktion kann nicht ohne das auf Ihrem PC installierte Server-Programm verwendet werden. Außerdem muss die erforderliche Mediaserver-Software auch auf dem dazugehörigem Gerät installiert sein.*

1. Geben Sie den unten aufgeführten Link vollständig in die Adressleiste Ihres Webbrowsers ein.
<http://www.nero.com/mediahome-tv>
2. Klicken Sie auf die Schaltfläche **Download** auf der sich öffnenden Seite. Die Installationsdatei wird nun auf Ihren Computer heruntergeladen.
3. Nachdem der Download abgeschlossen wurde, doppelklicken Sie auf die Installationsdatei, um die Installation zu starten. Der Installations-Assistent wird Sie durch den Installationsprozess führen.
4. Die folgende Meldung zu den Installationsvoraussetzungen wird nun angezeigt. Der Installationsassistent prüft die Verfügbarkeit der erforderlichen Drittanbieter-Software auf Ihrem PC. Eventuelle fehlende Programme werden aufgelistet und müssen vor dem Fortfahren mit diesem Setup, installiert werden.
5. Klicken Sie auf die Schaltfläche **Installieren**. Die integrierte Seriennummer wird nun angezeigt. Bitte ändern Sie die angezeigte Seriennummer nicht.
6. Klicken Sie auf die Schaltfläche **Weiter**. Die Lizenzbedingungen (EULA) werden angezeigt. Bitte lesen Sie die Lizenzvereinbarung sorgfältig durch und wählen Sie das entsprechende Kontrollkästchen, wenn Sie mit den Bedingun-

- gen der Vereinbarung einverstanden sind. Die Installation ist ohne diese Vereinbarung nicht möglich.
7. Klicken Sie auf die Schaltfläche **Weiter**. Auf dem nächsten Bildschirm können Sie die Installationsvoreinstellungen vornehmen.
 8. Klicken Sie auf die Schaltfläche **Installieren**. Die Initialisierung startet und wird automatisch abgeschlossen. Ein Fortschrittsbalken informiert Sie über den Status des Installationsprozesses.
 9. Klicken Sie auf die Schaltfläche **Fertig stellen**. Die Installation wurde vollständig durchgeführt. Sie werden nun auf die Website der Nero-Software weitergeleitet.
 10. Eine Verknüpfung auf Ihrem Desktop wurde angelegt.
- Glückwunsch!** Sie haben Nero MediaHome erfolgreich auf Ihrem PC installiert.
- Starten Sie Nero MediaHome durch einen Doppelklick auf Verknüpfungssicon.

Internet Portal

TIPP: Für hohe Anzeigequalität ist eine Breitband-Internetverbindung erforderlich. Für den ordnungsgemäßen Betrieb des Internet-Portals, müssen Sie bei der **Erstinstallation** die Option Land korrekt einstellen.

Mit der Portal-Funktion können Ihren Fernseher via Internet mit einen Server zu verbinden, um die dort vorhandenen Inhalte über Ihre Internet-Verbindung aufzurufen. Die Portal-Funktion ermöglicht es Ihnen, Musikdateien, Videos, Clips oder Web-Inhalte mit definierten Tastenkürzel aufzurufen. Ob Sie diesen Inhalt ohne Unterbrechung anzeigen können ist abhängig von der Verbindungsgeschwindigkeit Ihres Internet Service Providers.

Drücken Sie die **Internet**-Taste auf der Fernbedienung, um die Internetportalseite aufzurufen. Die Icons der verfügbaren Anwendungen und Dienste werden auf der Portal-Seite angezeigt. Wählen Sie mit Hilfe der Navigationstasten Ihrer Fernbedienung das Gewünschte aus. Sie können den gewünschten Inhalt anzeigen, indem Sie nach der Auswahl **OK** drücken. Drücken Sie die **Back/Return**-Taste, um auf die vorherige Ansicht zurückzukehren.

Darüber hinaus können Sie auf verschiedene Funktionen mit Hilfe der für die Farb- oder Zifferntasten der Fernbedienung festgelegten Shortcuts zugreifen.

Um den Internet-Portal zu verlassen, drücken Sie die **EXIT**-Taste.

PIP-Fenster (abhängig vom Portaldienst)

Aktuelle Quelleninhalte werden im PIP-Fenster angezeigt, wenn Sie bei eingeschalteter aktiver Quelle zum Portal-Modus umschalten.

Wenn Sie beim Fernsehen zum Portal-Modus umschalten, werden die aktuellen Programme im PIP-Fenster angezeigt.

Hinweise:

Mögliche Anwendungsursprüngliche Probleme könnten durch den Inhalt-Service-Anbieter verursacht sein.

Inhalte und Benutzeroberflächen der Portaldienste können jederzeit ohne vorherige Ankündigung geändert werden.

Internetdienste Drittanbieter können sich ändern, abgebrochen oder jederzeit eingeschränkt werden.

Internet-Browser

Rufen Sie für die Verwendung des Internetbrowsers zuerst das Portal auf. Starten Sie dann die Internet Applikation im Portal.

()Das Erscheinungsbild des Internetbrowserlogos kann sich ändern*

Auf dem Startbildschirm des Browsers sind die Vorschaubilder (sofern vorhanden) für die Links verfügbarer Websites als eine **Schnellzugriff** optionen gemeinsam mit dem Menüpunkt **Schnellzugriff bearbeiten** sowie der Option **Zum Schnellzugriff hinzufügen** aufgelistet.

Um den Webbrowser zu navigieren, verwenden Sie die Richtungstasten auf der Fernbedienung oder einer angeschlossenen Maus. Um die Browseroptionsleiste anzuzeigen, bewegen Sie den Cursor hin an das obere Seitenende und drücken Sie die **Zurück/Rücklauf-Taste**. **Verlaufs-**, **Tabs** und **Le-sezeichen**optionen sowie die Browserleiste, auf der sich die Vor- und Zurückschaltfläche, die Schaltfläche „Neuladen“, die URL/Suchleiste, der **Schnellzugriff** und die **Opera**- Schaltfläche befinden, sind verfügbar.

Um die gewünschte Website zum **Schnellzugriff** hinzuzufügen, bewegen Sie den Cursor hin an das obere Seitenende und drücken Sie die **Zurück/Rücklauf-Taste**. Die Browserleiste wird nun angezeigt. Markieren Sie die **Schnellzugriff**-Schaltfläche, und drücken Sie **OK-Taste**. Wählen Sie dann die **Zum Schnellzugriff hinzufügen**-Option, und drücken Sie **OK-Taste**. Tragen Sie in das Leerfeld **Namen** und **Adresse** ein, markieren Sie **OK** und drücken Sie zum Hinzufügen die **OK-Taste**. Sollten Sie auf der Seite sein, die Sie zur **Schnellzugriff**-Liste hinzufügen möchten, markieren Sie die **Opera-O** Schaltfläche und drücken Sie die **OK-Taste**. Markieren Sie dann die **Zum Schnellzugriff hinzufügen**-Option im Untermenü, und drücken Sie erneut **OK-Taste**. **Name** und **Adresse** werden entsprechend der Seite, auf der Sie sich befinden, ergänzt. Markieren Sie die **OK-Taste**, und drücken Sie zum Hinzufügen die **OK-Taste** erneut.

Sie können auf die **Opera**-Browsermenüoptionen zur Steuerung im Browser verwenden Markieren Sie die **Opera-O** Schaltfläche, und drücken Sie **OK-Taste**, um die verfügbare Seite und die allgemeinen Optionen anzuzeigen.

Es gibt mehrere Möglichkeiten, mit Hilfe des Webrowsers nach einer Website zu suchen oder diese zu öffnen.

Geben Sie die Adresse einer Website (URL) in die Such/Adressleiste ein, und markieren Sie auf die Schaltfläche **Abschicken** auf der virtuellen Tastatur und drücken Sie die **OK-Taste**, um auf die Seite zu gehen.

Geben Sie die Suchbegriffe in die Such/Adressleiste ein, und markieren Sie auf die Schaltfläche

Abschicken auf der virtuellen Tastatur und drücken Sie die **OK-Taste**, um die Suche nach der entsprechenden Seite zu starten.

Markieren Sie ein Vorschaubild, und drücken Sie zum die **OK-Taste**, die damit verknüpfte Website aufzurufen.

Ihr TV-Gerät ist kompatibel mit USB-Mäusen. Stecken Sie den Adapter Ihrer Maus oder Ihrer drahtlosen Maus in den USB-Eingang Ihres TV-Gerätes, um leichter und schneller Navigieren zu können.

Einige Internetseiten enthalten Flash-Inhalte. Diese werden vom Browser nicht unterstützt.

Ihr TV-Gerät unterstützt keine Download-Prozesse aus dem Internet über den Webbrowser.

Es werden möglicherweise nicht alle Internetseiten unterstützt. Je nach aufgerufener Seite kann dies zu Problemen mit den Inhalten führen. Unter bestimmten Umständen werden Videoinhalte möglicherweise nicht abgespielt werden können.

Smart Center

Smart Center ist eine mobile App, die auf iOS- und Android-Plattformen läuft. Sie können so ganz einfach Ihre Lieblingssendungen und Liveprogramme von Ihrem Smart TV-Gerät auf Ihr Tablet oder Mobiltelefon streamen. Außerdem können Sie die Portalanwendungen starten, Ihr Tablet als Fernbedienung Ihres Fernseher nutzen, sowie Mediadateien teilen.

Hinweis: Die Verfügbarkeit aller Funktionen dieser App ist abhängig vom jeweiligen TV-Modell und dessen Eigenschaften.

Erste Schritte

Um die Smart Center-Funktionen zu nutzen, müssen alle Verbindungen richtig funktionieren. Um Ihr Netzwerk drahtlos zu verbinden, stecken Sie den WLAN-Adapter in einen der USB-Anschlüsse, sofern Ihr Fernseher nicht über ein internes WLAN-Modul verfügt. Um die internetbasierten Funktionen nutzen zu können, muss Ihr Modem/Router mit dem Internet verbunden sein.

WICHTIG: Stellen Sie sicher, das Fernsehgerät und Mobilgerät mit demselben Netzwerk verbunden sind.

Zum Teilen von Media-Inhalten muss die Option **Audio Video Sharing** aktiviert werden (sofern vorhanden). Drücken Sie die **Menu**-Taste auf der Fernbedienung, wählen Sie das **System>Option>Weitere Einstellungen**-Menü und drücken Sie **OK**. Markieren Sie **Audio-Video-Sharing** und stellen dies auf **Aktiviert**. Ihr Fernseher ist jetzt bereit, um Ihr Mobilgerät anzuschließen.

Installieren Sie die **Smart Center**-Anwendung auf Ihrem Mobilgerät.

Starten Sie die Smart Center-Anwendung. Wenn alle Verbindungen richtig konfiguriert sind, sehen Sie auf Ihrem Mobilgerät den Namen Ihres Fernsehers. Falls der Name Ihres Fernsehers nicht in der Liste erscheint, warten Sie eine Weile und tippen dann noch einmal auf das **Neu Laden** Widget. Wählen Sie Ihren Fernseher aus der Liste.

Mobilgerät-Anzeige

Auf dem Hauptbildschirm können Sie auf verschiedene Funktionen zugreifen.

Die Anwendung lädt ein aktuelle Kanalliste vom Fernseher, sobald sie startet.

MEINE KANÄLE: Die Programme der ersten vier Kanäle auf der von Fernseher geladenen Liste werden angezeigt. Sie können die aufgelisteten Programme ändern. Halten Sie dafür die Programmvorschaubilder gedrückt. Eine Liste der Kanäle wird angezeigt, und Sie können Kanäle beliebig austauschen.

TV. Sie können sich Inhalte über den TV-Tab ansehen. In diesem Modus können Sie durch die von Ihrem Fernseher geladene Kanalliste navigieren und auf die

Miniatursichten klicken, um die Informationsseiten anzuzeigen.

AUFNAHMEN: Sie können Ihre aktiven Aufnahmen (sofern vorhanden) und Erinnerungen über diesen Tab ansehen. Um ein Element zu löschen, drücken Sie die Lösch Taste, die sich in jeder Reihe findet.

EPG: Sie können die Sendezeiten ausgewählter Kanallisten über diesen Tab sehen. Sie können auch durch die Kanäle navigieren, indem Sie auf den ausgewählten Kanal im EPG-Raster drücken. Bitte beachten Sie, dass das Aktualisieren/Neuladen der EPG-Informationen abhängig von der Qualität Ihres Netzwerks und Internet-Dienstes einige Zeit dauern kann.

Hinweis: Eine Internet-Verbindung ist für WEB-basierte EPG-Informationen erforderlich.

PORTAL: Dieser Tab zeigt die Portal-Anwendungen in einer scrollbaren Ansicht. Sofern nicht **FollowMeTV** (wenn vorhanden) aktiviert ist, wird die ausgewählte Anwendung auf Ihrem TV-Bildschirm angezeigt.

Hinweis: Eine Internet-Verbindung ist erforderlich. Dieser Tab ist aktiviert, wenn eine Portal-Seite verwendet wird.

EINSTELLUNGEN: Konfigurieren Sie die Anwendung nach Ihren Wünschen. Sie können ändern;

Ruhebildschirm (Nur in IOS): Die Anzeige des Geräts wechselt automatisch in den Ruhezustand, wenn eine bestimmte Zeit verstrichen ist. Standardmäßig ist dieser deaktiviert, d.h. dass die Anzeige sich nicht abschaltet.

Selbst-aktivierendes FollowMeTV: Die FollowMeTV-Funktion (sofern vorhanden) startet automatisch, wenn diese Einstellung aktiviert ist. Standardmäßig deaktiviert.

Automatische Verbindung zum Fernseher: Sofern aktiviert verbindet sich Ihr Mobilgerät automatisch mit dem Fernseher, zu dem die letzte Verbindung bestand, und überspringt dabei die Anzeige TV-Geräte-Suche.

Fernsehgerät wechseln (Nur in IOS): Zeigt das aktuell verbundene TV-Gerät. Sie können auf diese Einstellung drücken, um zur Anzeige "TV-Gerät suchen" zu gehen und zu einem anderen Apparat zu wechseln.

Benutzerdefinierte Kanalliste bearbeiten: Sie können Ihre benutzerdefinierte Kanalliste in dieser Einstellung bearbeiten.

Wählen Sie eine Kanallistenquelle: Sie können die in dieser Anwendung zu verwendende Kanallistenquelle auswählen. Als Optionen sind "TV-Liste" und "Benutzerdefinierte Liste" möglich. Zusätzlich können Sie die Option "Meine Auswahl erinnern" aktivieren, um die Kanallistenauswahl dauerhaft festzulegen. In diesem Fall wird die ausgewählte Quelle, sofern sie erreichbar ist, in der Anwendung verwendet.

Version-Nr.: Zeigt die aktuelle Version der Anwendung an.

Informationsseite

Um die jeweilige Informationsseite zu öffnen, tippen Sie ein Programm an. Auf der Informationsseite finden Sie detaillierte Informationen zu den von Ihnen gewählten Programmen. Auf dieser Seite finden sich Tab wie z. B. "Einzelheiten", "Cast&Crew" und "Videos".

DETAILS: Dieser Tab bietet eine Zusammenfassung und weitere Informationen über ausgewählte Programme. Dort finden Sie auch Links zu den Facebook- und Twitterseiten ausgewählter Programme.

CAST&CREW: Zeigt alle an diesem Programm Beteiligten an.

VIDEOS: Bietet Youtube-Videos zu ausgewählten Programmen an.

Hinweis: Für einige Funktionen ist möglicherweise eine Internetverbindung erforderlich.

FollowMe TV-Funktion (sofern verfügbar)

Tippen Sie auf das **FOLLOW ME TV**-Widget, das sich links unten auf dem Bildschirm Ihres Mobilgeräts befindet, um das Layout der **FollowMe TV**-Funktionen zu ändern.

Tippen Sie auf das Play-Icon um das Streaming vom Fernseher auf Ihr Mobilgerät zu starten. Nur verfügbar, wenn Ihr Gerät innerhalb der Reichweite Ihres Router ist.

Hinweise:

Bitte beachten Sie, dass digitale (DVB-T/C/S) SD-Kanäle unterstützt werden.

Mehrsprachige Audio-Unterstützung und Untertitel Ein-/Aus-Funktion sind nicht funktionsfähig.

Die Performance des Streams kann in Abhängigkeit von der Qualität Ihrer Verbindung schwanken.

Seite Medien teilen

Um auf das Widget **Medien teilen** zuzugreifen, tippen Sie auf den **Aufwärtspfeil** in der unteren linken Seite des Bildschirms.

Wenn das Widget Medien teilen berührt wird, erscheint eine Anzeige, in der Sie den Mediendateityp zu Teilen mit Ihrem Fernseher aussuchen können.

Hinweis: Nicht alle Bilddateiformate werden unterstützt. Die Funktion ist nicht verfügbar, wenn die Audio Video Sharing-Funktion nicht unterstützt wird.

Portal Launcher

Um auf das Widget **Portal Launcher** zuzugreifen, tippen Sie auf den **Aufwärtspfeil** in der unteren linken Seite des Bildschirms.

Sie können auf die Portal-Seite zugreifen, indem Sie auf den **Portal Launcher** tippen.

Hinweis: Eine Internet-Verbindung ist erforderlich. Die Funktion ist nicht verfügbar, wenn die Portalseite nicht verwendet wird.

Smart Remote-Funktion

Sie können Ihr Mobilgerät als Fernbedienung für Ihr TV-Gerät benutzen, sobald es mit dem Fernseher verbunden ist. Um das Smart-Fernbedienung-Funktionsfeature zu nutzen, tippen Sie auf die Taste **Aufwärtspfeil** auf der linken Seite unten auf dem Bildschirm.

Spracherkennung

Sie können auf das Widget **Mikrofon** tippen und Ihre Anwendung steuern, indem Sie Sprachbefehle wie "Portal!", "Volume Up/Down!" (Volumen Hoch/Runter!), "Programme Up/Down!" (Programm Hoch/Runter) geben.

Hinweis: Die Funktion ist nur für Android-Geräte verfügbar. Bitte beachten Sie, dass nicht alle Sprachen durch die Spracherkennungsfunktion unterstützt werden.

Tastatur-Seite

Die Tastaturseite kann auf zwei Wegen geöffnet werden; durch das Drücken des Widgets **Tastatur** auf dem Anwendungsbildschirm oder automatisch durch den Erhalt eines Kommandos durch den Fernseher.

Anforderungen

1. Smart TV
2. Netzwerkanschluss
3. Mobilgerät mit Android oder iOS-Plattform (Android-Betriebssystem 4.0 oder höher, iOS 6 oder höhere Version)
4. Smart Center-App (in den Online-Stores für Android- oder iOS-basierte Apps erhältlich)
5. Router-Modem
6. USB-Speichergerät im FAT32-Format (erforderlich für PVR-Funktionen, sofern verfügbar)

Hinweise:

Für Android-Geräte, die Bildschirmgrößen Normal(mdpi), Large(hdpi) und Extra Large(xhdpi) werden unterstützt. Geräte mit 3"-Bildschirmen oder kleiner, werden nicht unterstützt.

Für iOS-Geräte, alle Bildschirmgrößen werden unterstützt.

Die Benutzeroberfläche der Smart-Center-Anwendung kann sich entsprechend der von Ihnen auf Ihrem Gerät installierten Version ändern.

ok. **ODL 48540-B/1**

A++
A+
A
B
C
D
E

A+

ENERGIA · ЕНЕРГИЯ
ENERGEIA · ENERGIA
ENERGY · ENERGIE
ENERGI


66
Watt

96
kWh/annum

122
cm

48
inch

2010/1062 - 2017

 **50387668**

Distributing company:

Elmarc B.V.

Kolenbranderstraat 28

2984 AT Ridderkerk

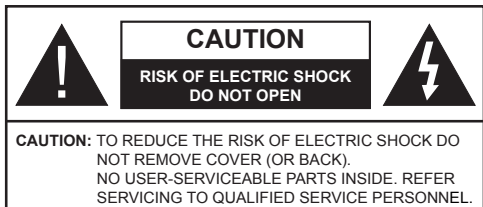
The Netherlands

The ok. logo is a registered trademark of Imtron GmbH

Contents	
Safety Information	72
Markings on the Product.....	72
Environmental Information.....	73
Features	74
Accessories Included.....	74
Standby Notifications.....	74
TV Control Switch & Operation.....	74
Inserting the Batteries into the Remote	75
Connect Power	75
Antenna Connection.....	75
Notification.....	75
Specification	76
Remote Control	77
Connections.....	78
Switching On/Off.....	79
First Time Installation.....	79
Media Playback via USB Input	79
Recording a Programme	80
Timeshift Recording.....	80
Instant Recording	80
Watching Recorded Programmes	80
Recording Configuration.....	80
Media Browser Menu.....	81
FollowMe TV (if available)	81
CEC and CEC RC Passthrough.....	81
E-Manual	82
TV Menu Contents.....	83
General TV Operation	87
Using the Channel List	87
Configuring Parental Settings.....	87
Electronic Programme Guide (EPG)	87
Teletext Services	88
Software Upgrade.....	88
Troubleshooting & Tips.....	89
PC Input Typical Display Modes.....	90
AV and HDMI Signal Compatibility	90
Supported Video File Formats for USB Mode	91
Supported Picture File Formats for USB Mode	91
Supported Audio File Formats for USB Mode	92
Supported Subtitle File Formats for USB Mode	93
Supported DVI Resolutions	94
Connectivity.....	95
Wired Connectivity.....	95
Wireless Connectivity	95
Wireless Display.....	96
Connectivity Troubleshooting	96
Using Audio Video Sharing Network Service.....	97
Audio Video Sharing.....	97
Nero MediaHome Installation	98
Internet Portal.....	98

Internet Browser	99
Smart Center	100

Safety Information



In extreme weather (storms, lightning) and long inactivity periods (going on holiday) disconnect the TV set from the mains.

The mains plug is used to disconnect TV set from the mains and therefore it must remain readily operable. If the TV set is not disconnected electrically from the mains, the device will still draw power for all situations even if the TV is in standby mode or switched off.

Note: Follow the on screen instructions for operating the related features.

IMPORTANT - Please read these instructions fully before installing or operating

⚠ WARNING: Never let people (including children) with reduced physical, sensory or mental capabilities or lack of experience and / or knowledge use electrical devices unsupervised.

- Use this TV set at an altitude of less than 2000 meters above the sea level, in dry locations and in regions with moderate or tropical climates.
- The TV set is intended for household and similar general use but may also be used in public places.
- For ventilation purposes, leave at least 5cm of free space around the TV.
- The ventilation should not be impeded by covering or blocking the ventilation openings with items, such as newspapers, table-cloths, curtains, etc.
- The power cord plug should be easily accessible. **Do not** place the TV, furniture, etc. on the power cord. A damaged power cord/plug can cause fire or give you an electric shock. Handle the power cord by the plug, **do not** unplug the TV by pulling the power cord. Never touch the power cord/plug with wet hands as this could cause a short circuit or electric shock. Never make a knot in the power cord or tie it with other cords. When damaged it must be replaced, this should only be done by qualified personnel.
- Do not expose the TV to dripping or splashing of liquids and do not place objects filled with liquids, such as vases, cups, etc. on or over the TV (e.g., on shelves above the unit).
- Do not expose the TV to direct sunlight or do not place open flames such as lit candles on the top of or near the TV.

- Do not place any heat sources such as electric heaters, radiators, etc. near the TV set.
- Do not place the TV on the floor and inclined surfaces.
- To avoid danger of suffocation, keep plastic bags out of the reach of the babies, children and domestic animals.
- Carefully attach the stand to the TV. If the stand is provided with screws, tighten the screws firmly to prevent the TV from tilting. Do not over-tighten the screws and mount the stand rubbers properly.
- Do not dispose of the batteries in fire or with hazardous or flammable materials.

Warning: Batteries must not be exposed to excessive heat such as sunshine, fire or the like.

Caution	Serious injury or death risk
Risk of electric shock	Dangerous voltage risk
Maintenance	Important maintenance component

Markings on the Product

The following symbols are used **on the product** as a marker for restrictions and precautions and safety instructions. Each explanation shall be considered where the product bears related marking only. Note such information for security reasons.

Class II Equipment: This appliance is designed in such a way that it does not require a safety connection to electrical earth.

Class II Equipment With Functional Earthing: This appliance is designed in such a way that it does not require a safety connection to electrical earth, the earth connection is used for functional purposes.

Protective Earth Connection: The marked terminal is intended for connection of the protective earthing conductor associated with the supply wiring.

Hazardous Live Terminal: The marked terminal(s) is/are hazardous live under normal operating conditions.

Caution, See Operating Instructions: The marked area(s) contain(s) user replaceable coin or button cell batteries.



Class 1 Laser Product: This product contains Class 1 laser source that is safe under reasonably foreseeable conditions of operation.

WARNING

Do not ingest the battery, Chemical Burn Hazard

This product or the accessories supplied with the product may contain a coin/button cell battery. If the coin/button cell battery is swallowed, it can cause severe internal burns in just 2 hours and can lead to death.

Keep new and used batteries away from children.

If the battery compartment does not close securely, stop using the product and keep it away from children.

If you think batteries might have been swallowed or placed inside any part of the body, seek immediate medical attention.

WARNING

Never place a television set in unstable or inclined locations. A television set may fall, causing serious personal injury or death. Many injuries, particularly to children, can be avoided by taking simple precautions such as;

- Using cabinets or stands recommended by the manufacturer of the television set.
- Only using furniture that can safely support the television set.
- Ensuring the television set is not overhanging the edge of the supporting furniture.
- Not placing the television set on tall furniture (for example, cupboards or bookcases) without anchoring both the furniture and the television set to a suitable support.
- Not standing the television set on cloth or other materials placed between the television and supporting furniture.
- Educating children about the dangers of climbing on furniture to reach the television set or its controls. If your existing television set is being retained and relocated, the same considerations as above should be applied.

WALL MOUNTING WARNINGS

- Read the instructions before mounting your TV on the wall.
- The wall mount kit is optional. You can obtain from your local dealer, if not supplied with your TV.
- Do not install the TV on a ceiling or on an inclined wall.
- Use the specified wall mounting screws and other accessories.
- Tighten the wall mounting screws firmly to prevent the TV from fall. Do not over-tighten the screws.

WARNING

Apparatus connected to the protective earthing of the building installation through the MAINS connection or through other apparatus with a connection to protective earthing – and to a television distribution system using coaxial cable, may in some circumstances create a fire hazard. Connection to a television distribution system has therefore to be provided through a device providing electrical isolation below a certain frequency range (galvanic isolator, see EN 60728-11)

Environmental Information

This television is designed to be environment friendly. To reduce energy consumption, you can follow these steps:

If you set the **Energy Saving** to **Minimum**, **Medium**, **Maximum** or **Auto** the TV will reduce the energy consumption accordingly. If you like to set the **Backlight** to a fixed value set as **Custom** and adjust the **Backlight** (located under the **Energy Saving** setting) manually using Left or Right buttons on the remote. Set as **Off** to turn this setting off.

*Note: Available **Energy Saving** options may differ depending on the selected **Mode** in the **System>Picture** menu.*

The **Energy Saving** settings can be found in the **System>Picture** menu. Note that some picture settings will be unavailable to be changed.

If pressed Right button while **Auto** option is selected or Left button while **Custom** option is selected, "**Screen will be off in 15 seconds.**" message will be displayed on the screen. Select **Proceed** and press **OK** to turn the screen off immediately. If you don't press any button, the screen will be off in 15 seconds. Press any button on the remote or on the TV to turn the screen on again.

Note: **Screen Off** option is not available if the Mode is set to **Game**.

When the TV is not in use, please switch off or disconnect the TV from the mains plug. This will also reduce energy consumption.

Features

- Remote controlled colour TV
- Fully integrated digital terrestrial/cable TV (DVB-T/C)
- HDMI inputs to connect other devices with HDMI sockets
- USB input
- OSD menu system
- Scart socket for external devices (such as DVD Players, PVR, video games, etc.)
- Stereo sound system
- Teletext
- Headphone connection
- Automatic programming system
- Manual tuning
- Automatic power down after up to eight hours.
- Sleep timer
- Child lock
- Automatic sound mute when no transmission.
- NTSC playback
- AVL (Automatic Volume Limiting)
- PLL (Frequency Search)
- PC input
- Game Mode (Optional)
- Picture off function
- Programme recording
- Programme timeshifting
- Ethernet (LAN) for Internet connectivity and service
- 802.11 a/b/g/n built in WIFI Support

Accessories Included

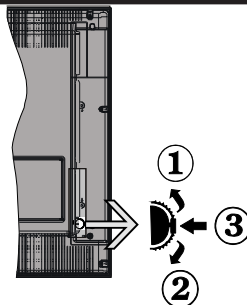
- Remote Control
- Batteries: 2 x AAA
- Instruction Book
- Quick Start Guide

Standby Notifications

If the TV does not receive any input signal (e.g. from an aerial or HDMI source) for 5 minutes, it will go into standby. When you next switch-on, the following message will be displayed: **“TV switched to stand-by mode automatically because there was no signal for a long time.”** Press **OK** to continue.

If the TV is on and it isn't being operated for a while it will go into standby. When you next switch-on, the following message will be displayed: **“TV switched to stand-by mode automatically because no operation was made for a long time.”** Press **OK** to continue.

TV Control Switch & Operation



1. Up direction
2. Down direction
3. Volume / Info / Sources List selection and Standby-On switch

The Control button allows you to control the Volume / Programme / Source and Standby-On functions of the TV.

To change volume: Increase the volume by pushing the button up. Decrease the volume by pushing the button down.

To change channel: Press the middle of the button, the information banner will appear on the screen. Scroll through the stored channels by pushing the button up or down.

To change source: Press the middle of the button twice (for the second time in total), the source list will appear on the screen. Scroll through the available sources by pushing the button up or down.

To turn the TV off: Press the middle of the button down and hold it down for a few seconds, the TV will turn into standby mode.

Notes:

- If you turn the TV off, this circle starts again beginning with the volume setting.
- Main menu OSD cannot be displayed via control button.

Operation with the Remote Control

Press the **Menu** button on your remote control to display main menu screen. Use the directional buttons

to select a menu tab and press **OK** to enter. Use the directional buttons again to select or set an item. Press **Return/Back** or **Menu** button to quit a menu screen.

Input Selection

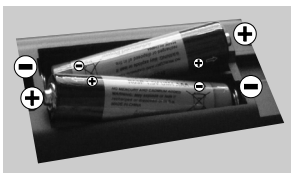
Once you have connected external systems to your TV, you can switch to different input sources. Press the **Source** button on your remote control consecutively to select the different sources.

Changing Channels and Volume

You can change the channel and adjust the volume by using the **Volume +/-** and **Programme +/-** buttons on the remote.

Inserting the Batteries into the Remote

Lift the cover on the back of the remote gently. Insert two **AAA** batteries. Make sure the (+) and (-) signs match (observe correct polarity). Place the cover back on.

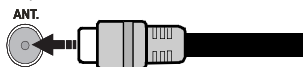


Connect Power

IMPORTANT: The TV set is designed to operate on **220-240V AC, 50 Hz** socket. After unpacking, allow the TV set to reach the ambient room temperature before you connect the set to the mains. Plug the power cable to the mains socket outlet.

Antenna Connection

Connect the aerial or cable TV plug to the **AERIAL INPUT (ANT)** socket located on the back of the TV.



Notification

TRADEMARK ACKNOWLEDGMENT

The terms HDMI and High-Definition Multimedia Interface, and the HDMI Logo are trademarks or registered trademarks of HDMI Licensing LLC in the United States and other countries.



Manufactured under license from Dolby Laboratories. Dolby and the double-D symbol are trademarks of Dolby Laboratories.



YouTube and the YouTube logo are trademarks of Google Inc.

This product contains technology subject to certain intellectual property rights of Microsoft. Use or distribution of this technology outside of this product is prohibited without the appropriate license(s) from Microsoft.

Content owners use Microsoft PlayReady™ content access technology to protect their intellectual property, including copyrighted content. This device uses PlayReady technology to access PlayReady-protected content and/or WMDRM-protected content. If the device fails to properly enforce restrictions on content usage, content owners may require Microsoft to revoke the device's ability to consume PlayReady-protected content. Revocation should not affect unprotected content or content protected by other content access technologies. Content owners may require you to upgrade PlayReady to access their content. If you decline an upgrade, you will not be able to access content that requires the upgrade.

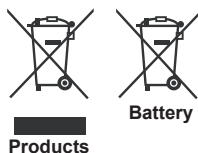
Information for Users on Disposal of Old Equipment and Batteries

[European Union only]

Equipment bearing these symbols should not be disposed as general household waste.

You should look for appropriate recycling facilities and systems for the disposal of these products.

Notice: The sign Pb below the symbol for batteries indicates that this battery contains lead.



Specification

TV Broadcasting	PAL BG/DK/II' SECAM BG/DK
Receiving Channels	VHF (BAND I/III) - UHF (BAND U) - HYPERBAND
Digital Reception	Fully integrated digital terrestrial-cable TV(DVB- T-C)
Number of Preset Channels	1 000
Channel Indicator	On Screen Display
RF Aerial Input	75 Ohm (unbalanced)
Operating Voltage	220-240V AC, 50Hz.
Audio	German+Nicam Stereo
Audio Output Power (WRMS.) (10% THD)	2 x 8 W
Power Consumption (W)	75 W
TV Dimensions DxLxH (with foot) (mm)	260 x 1093 x 699 mm
TV Dimensions DxLxH (without foot) (mm)	60/91 x 1093 x 642 mm
Display	48"
Operation temperature and operation humidity	0°C up to 40°C, 85% humidity max

Draadloze LAN-transmitter specificaties

Frequentiebereik	Max uitgangsvermogen
2400 - 2483,5 MHz (CH1-CH13)	< 100 mW
5150 - 5250 MHz (CH36 - CH48)	< 200 mW
5250 - 5350 MHz (CH52 - CH64)	< 200 mW
5470 - 5725 MHz (CH100 - CH140)	< 200 mW

Beperkingen volgens land

Dit apparaat is bedoeld voor thuisgebruik en gebruik in kantoren in alle EU-landen (en andere landen die de relevante EU-richtlijn naleven) zonder beperkingen tenzij voor de hieronder vermelde landen.

Land	Beperking
Bulgarije	Algemene toelating vereist voor gebruik in de openlucht en in het openbaar
Frankrijk	Gebruik binnen in huis enkel voor 2454-2483.5 MHz
Italië	Indien gebruikt buiten de persoonlijke eigendom is een algemene toelating vereist
Griekenland	Gebruik binnen in huis enkel voor de 5470 MHz tot 5725 MHz band
Luxemburg	Algemene toelating vereist voor netwerk en service toevoer (niet voor spectrum)
Noorwegen	Radio-uitzendingen zijn verboden voor de geografische zone binnen een bereik van 20 km van het centrum van Ny-Ålesund
Russische Federatie	Enkel gebruik binnen in huis

De vereisten voor een land kunnen op elk moment wijzigen. Het wordt aanbevolen dat elke gebruiker advies vraagt van de lokale autoriteiten met betrekking tot de huidige status van hun nationale regelgeving voor 2.4 GHz en 5 GHz draadloze LAN.

























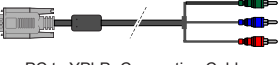
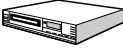


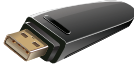
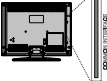





1. **Source:** Shows all available broadcast and content sources
2. **Netflix:** Launches the Netflix application.
3. **YouTube:** Launches the YouTube application.
4. **Play:** Starts to play selected media
5. **Record:** Records programmes
6. **Rapid reverse:** Moves frames backwards in media such as movies
7. **Language:** Switches between sound modes (analogue TV), displays and changes audio/subtitle language (digital TV, where available)
8. **Red button**
9. **Green button**
10. **Numeric buttons:** Switches the channel, enters a number or a letter in the text box on the screen.
11. **TV:** Displays channel list / Switches to TV Source
12. **Menu:** Displays TV menu
13. **Internet:** Opens the portal page, where you can reach many web based applications
14. **Volume +/-**
15. **Back/Return:** Returns to previous screen, opens index page (in TXT mode)
16. **Favourites:** Displays user specified favourite channels
17. **Screen:** Changes the aspect ratio of the screen
18. **My button 1 (*)**
19. **My button 2 (*)**
20. **Text:** Displays teletext (where available), press again to superimpose the teletext over a normal broadcast picture (mix)
21. **EPG (Electronic programme guide):** Displays the electronic programme guide
22. **Mute:** Completely turns off the volume of the TV
23. **Info:** Displays information about on-screen content
24. **Exit:** Closes and exits from displayed menus or returns to previous screen
25. **OK:** Confirms user selections, holds the page (in TXT mode), views channel list (DTV mode)
26. **Programme + / -**
27. **Directional buttons:** Helps navigate menus, content etc. and displays the subpages in TXT mode when pressed Right or Left
28. **Quick Menu:** Displays a list of menus for quick access
29. **Swap:** Quickly cycles between previous and current channels or sources
30. **Yellow button**
31. **Blue button**
32. **Subtitles:** Turns subtitles on and off (where available)
33. **Rapid advance:** Moves frames forward in media such as movies
34. **Stop:** Stops the media being played
35. **Pause:** Pauses the media being played, starts timeshift recording
36. **Media browser:** Opens the media browsing screen
37. **Standby:** Switches On / Off the TV


(*) MY BUTTON 1 & MY BUTTON 2:

These buttons may have default functions depending on the model. However you can set a special function to these buttons by pressing on them for five seconds when on a desired source or channel. A confirmation message will be displayed on the screen. Now the selected MY BUTTON is associated with the selected function.

Note that if you perform **First Time Installation**, MY BUTTON 1&2 will return to their default function.

NOTE: When connecting a device via the YPbPr or Side AV input, you must use the connection cables to enable connection. See the illustrations on the left side. | You can use YPbPr to VGA cable to enable YPbPr signal via VGA input. | You cannot use VGA and YPbPr at the same time. | To enable PC/YPbPr audio, you will need to use the side audio inputs with a YPbPr/PC audio cable for audio connection. | If an external device is connected via the SCART socket, the TV will automatically switch to AV mode. | When receiving DTV channels (Mpeg4 H.264) or while in Media Browser mode, output will not be available via the scart socket. | When using the wall mounting kit (available from third party in the market, if not supplied), we recommend that you plug all your cables into the back of the TV before mounting on the wall. | Insert or remove the CI module only when the TV is SWITCHED OFF. You should refer to the module instruction manual for details of the settings. | The/Each USB input of your TV supports devices up to 500mA. Connecting devices that have current value above 500mA may damage your TV. | By connecting an HDMI cable to your TV, you have to use only a shielded HDMI cable to guarantee a sufficient immunity against parasitic frequency radiation.

Connector	Type	Cables	Device
	Scart Connection (back)		
	VGA Connection (back)		
SIDE AV 	PC/YPbPr Audio Connection (side)	 YPbPr/PC Audio Cable	
	HDMI Connection (back)		
SPDIF 	SPDIF (Optical Out) Connection (back)		
SIDE AV 	Side AV (Audio/Video) Connection (side)	 AV Cable	
HEADPHONE 	Headphone Connection (side)		
YPBPR 	YPbPr Video Connection (back)	 PC to YPbPr Connection Cable	
USB 	USB Connection (side)		
	CI Connection (side)		
LAN 	Ethernet Connection (back)	 LAN / Ethernet Cable	

 If you want to connect a device to the TV, make sure that both the TV and the device are turned off before making any connection. After the connection is done, you can turn on the units and use them.

Switching On/Off

To Switch the TV On

Connect the power cord to a power source such as a wall socket (220-240V AC, 50 Hz).

To switch on the TV from standby mode either:

- Press the **Standby** button, **Programme +/-** or a numeric button on the remote control.
- Press the side function switch on the TV until the TV comes on from standby.

To Switch the TV Off

Press the **Standby** button on the remote control or press the side function switch on the TV until the TV switches into standby mode.

To power down the TV completely, unplug the power cord from the mains socket.

Note: When the TV is switched into standby mode, the standby LED can blink to indicate that features such as Standby Search, Over Air Download or Timer is active. The LED can also blink when you switch on the TV from standby mode.

First Time Installation

When turned on for the first time, the language selection screen is displayed. Select the desired language and press **OK**.

On the next screen, set your preferences using the directional buttons.

Note: Depending on the Country selection you may be asked to set and confirm a PIN at this point. The selected PIN cannot be 0000. You have to enter it if you are asked to enter a PIN for any menu operation later.

About Selecting Broadcast Type

Digital Aerial: If **Digital Aerial** broadcast search option is turned on, the TV will search for digital terrestrial broadcasts after other initial settings are completed.

Digital Cable: If **Digital Cable** broadcast search option is turned on, the TV will search for digital cable broadcasts after other initial settings are completed. According to your other preferences a confirmation message may be displayed before starting to search. Select **YES** and press **OK** to proceed. To cancel operation, select **NO** and press **OK**. You can select **Network** or set values such as **Frequency**, **Network ID** and **Search Step**. When finished, press **OK** button.

Note: Searching duration will change depending on the selected Search Step.

Analogue: If **Analogue** broadcast search option is turned on, the TV will search for analogue broadcasts after other initial settings are completed.

Additionally you can set a broadcast type as your favourite one. Priority will be given to the selected broadcast type during the search process and the

channels of it will be listed on the top of the **Channel List**. When finished, press **OK** to continue.

You can activate **Store Mode** option at this point. This option will configure your TV's settings for store environment and depending on the TV model being used, the supported features of it may be displayed on the top of the screen as an info banner. This option is intended only for store use. It is recommended to select **Home Mode** for home use. This option will be available in **System>Settings>More** menu and can be turned off/on later.

Press **OK** button on the remote control to continue and the **Network/Internet Settings** menu will be displayed, if you confirm the previously displayed message asking whether you want to do the network settings. Please refer to **Connectivity** section to configure a wired or a wireless connection. After the settings are completed press **OK** button to continue. To skip to the next step without doing anything select **No** and press the **OK** button when the message is displayed asking whether you want to do the network settings.

After the initial settings are completed TV will start to search for available broadcasts of the selected broadcast types.

After all the available stations are stored, scan results will be displayed. Press **OK** to continue. The **Edit Channel List** menu will be displayed next. You can edit the channel list according to your preferences or press the **Menu** button to quit and watch TV.

While the search continues a message may appear, asking whether you want to sort channels according to the LCN(*). Select **Yes** and press **OK** to confirm.

(**LCN is the Logical Channel Number system that organizes available broadcasts in accordance with a recognizable channel number sequence (if available).*

Note: Do not turn off the TV while initializing first time installation. Note that, some options may not be available depending on the country selection.

Media Playback via USB Input

You can connect 2.5" and 3.5" inch (hdd with external power supply) external hard disk drives or USB memory stick to your TV by using the USB inputs of the TV.

IMPORTANT! Back up the files on your storage devices before connecting them to the TV. Manufacturer will not be responsible for any file damage or data loss. Certain types of USB devices (e.g. MP3 Players) or USB hard disk drives/memory sticks may not be compatible with this TV. The TV supports FAT32 and NTFS disk formatting but recording will not be available with NTFS formatted disks.

While formatting USB hard drives which have more than 1TB (Tera Byte) storage space you may experience some problems in the formatting process.

Wait a little while before each plugging and unplugging as the player may still be reading files. Failure to do so may cause physical damage to the USB player and the USB device itself. Do not pull out your drive while playing a file.

You can use USB hubs with your TV's USB inputs. External power supplied USB hubs are recommended in such a case.

It is recommended to use the TV's USB input(s) directly, if you are going to connect a USB hard disk.

Note: When viewing image files the **Media Browser** menu can only display 1000 image files stored on the connected USB device.

Recording a Programme

IMPORTANT: When using a new USB hard disk drive, it is recommended that you first format the disk using your TV's **Format Disk** option in the **Media Browser>Settings>Recording Settings** menu.

To record a programme, you should first connect a USB disk to your TV while the TV is switched off. You should then switch on the TV to enable the recording feature.

To use recording your USB drive should have 2 GB free space and be USB 2.0 compatible. If the USB drive is not compatible an error message will be displayed.

To record long duration programmes such as movies, it is recommended to use USB Hard disk drives (HDD's).

Recorded programmes are saved into the connected USB disk. If desired, you can store/copy recordings onto a computer; however, these files will not be available to be played on a computer. You can play the recordings only via your TV.

Lip Sync delay may occur during the timeshifting. Radio record is supported. The TV can record programmes up to ten hours.

Recorded programmes are split into 4GB partitions. If the writing speed of the connected USB disk is not sufficient, the recording may fail and the timeshifting feature may not be available.

It is recommended to use USB hard disk drives for recording HD programmes.

Do not pull out the USB/HDD during a recording. This may harm the connected USB/HDD.

If the AC cord is unplugged while there is an active USB-recording timer setting, it will be cancelled.

Multipartition support is available. A maximum of two different partitions are supported. The first partition of the USB disk is used for PVR ready features. It also must be formatted as the primary partition to be used for the PVR ready features.

Some stream packets may not be recorded because of signal problems, as a result sometimes videos may freeze during playback.

Record, Play, Pause, Display (for PlayListDialog) keys can not be used when teletext is on. If a recording starts from timer when teletext is on, teletext is automatically turned off. Also teletext usage is disabled when there is an ongoing recording or playback.

Timeshift Recording

Press **Pause** button while watching a broadcast to activate timeshifting mode. In timeshifting mode, the programme is paused and simultaneously recorded to the connected USB disk.

Press **Play** button again to resume the paused programme from where you stopped. Press the **Stop** button to stop timeshift recording and return to the live broadcast.

Timeshift cannot be used while in radio mode.

You cannot use the timeshift fast reverse feature before advancing the playback with the fast forward option.

Instant Recording

Press **Record** button to start recording an event instantly while watching a programme. You can press **Record** button on the remote control again to record the next event after selecting the next programme from within the EPG. Press **Stop** button to cancel instant recording.

You can not switch broadcasts or view the media browser during the recording mode. While recording a programme or during the timeshifting, a warning message appears on the screen if your USB device speed is not sufficient.

Watching Recorded Programmes

Select **Recordings** from the **Media Browser** menu. Select a recorded item from the list (if previously recorded). Press the **OK** button to view the **Play Options**. Select an option then press **OK** button.

Note: Viewing main menu and menu items will not be available during the playback.

Press the **Stop** button to stop a playback and return to the **Recordings**.

Slow Forward

If you press **Pause** button while watching recorded programmes, the slow forward feature will be available. You can use **Rapid advance** button to slow forward. Pressing **Rapid advance** button consecutively will change slow forwarding speed.

Recording Configuration

Select the **Recording Settings** item in the **Media Browser>Settings** menu to configure the recording settings.

Format Disk: You can use the **Format Disk** feature for formatting the connected USB disk. Your PIN is required to use the **Format Disk** feature.

Note: Default PIN can be set to **0000** or **1234**. If you have defined the PIN(is requested depending on the country






selection) during the **First Time Installation** use the PIN that you have defined.

IMPORTANT: Formatting your USB drive will erase ALL the data on it and it's file system will be converted to FAT32. In most cases operation errors will be fixed after a format but you will lose ALL your data.

If "**USB disk writing speed too slow to record**" message is displayed on the screen while starting a recording, try restarting the recording. If you still get the same error, it is possible that your USB disk does not meet the speed requirements. Try connecting another USB disk.

Media Browser Menu

You can play photo, music and movie files stored on a USB disk by connecting it to your TV. Connect a USB disk to one of the USB inputs located on the side of the TV. Pressing the **Menu** button while in the **Media Browser** mode will access the **Picture, Sound** and **Settings** menu options. Pressing the **Menu** button again will exit from this screen. You can set your **Media Browser** preferences by using the **Settings** menu.

Loop/Shuffle Mode Operation	
Start playback with the Play button and activate 	All files in the list will be continuously played in original order
Start playback with the OK button and activate 	The same file will be played continuously (repeat)
Start playback with the Play button and activate 	All files in the list will be played once in random order
Start playback with the Play button and activate  	All files in the list will be continuously played in the same random order.

Custom Boot Up Logo

You can personalize your TV and see your favorite image or photo on the screen each time your TV boots up. To do this, copy your favorite image files into a USB disk and open them from the **Media Browser** menu. When you have chosen the desired image, highlight it and press **OK** to view it in full screen. Press **OK** again to choose the image as custom logo. A confirmation message will be displayed. Select **Yes** and press **OK** again. If the image is suitable(*) you will see it on the screen during the TV's next boot up.

Note: If you perform a First Time Installation the TV will return to using the default logo, if any.

(*) Images should have an aspect ratio of 16:9 and they should be in .jpg, .jpeg or .jpe file formats. Only files with sizes no greater than 300KB are supported. The image cannot be set as boot logo, which's resolution doesn't appear on the info banner.

FollowMe TV (if available)

With your mobile device you can stream the current broadcast from your smart TV using the **FollowMe TV** feature. Install the appropriate Smart Center application to your mobile device. Start the application. For further information on using this feature refer to the instructions of the application you use.

Note: This application may not be compatible with all mobile devices. HD channels are not supported and both of the devices must be connected to the same network.

CEC and CEC RC Passthrough

This function allows to control the CEC-enabled devices, that are connected through HDMI ports by using the remote control of the TV.

The **CEC** option in the **System>Settings>More** menu should be set as **Enabled** at first. Press the **Source** button and select the HDMI input of the connected CEC device from the **Sources List** menu. When new CEC source device is connected, it will be listed in source menu with its own name instead of the connected HDMI ports name(such as DVD Player, Recorder 1 etc.).

The TV remote is automatically able to perform the main functions after the connected HDMI source has been selected.

To terminate this operation and control the TV via the remote again, press **Quick Menu** button on the remote, highlight the **CEC RC Passthrough** and set as **Off** by pressing Left or Right button. This feature can also be enabled or disabled under the **System>Settings>More** menu.

The TV supports also ARC(Audio Return Channel) feature. This feature is an audio link meant to replace other cables between the TV and the audio system (A/V receiver or speaker system).

When ARC is active, TV does not mute its other audio outputs automatically. So you need to decrease TV volume to zero manually, if you want to hear audio from connected audio device only (same as other optical or co-axial digital audio outputs). If you want to change connected device's volume level, you should select that device from the source list. In that case volume control keys are directed to connected audio device.

Note: ARC is supported only via the HDMI1 input.

System Audio Control

Allows an Audio Amplifier/Receiver to be used with the TV. The volume can be controlled using the remote control of the TV. To activate this feature set the **Speakers** option in the **System>Settings>More** menu as **Amplifier**. The TV speakers will be muted and the sound of the watched source will be provided from the connected sound system.

Note: The audio device should support System Audio Control feature and **CEC** option should be set as **Enabled**.

E-Manual

You can find instructions for your TV's features in the E-Manual.

To use E-Manual, press to the **Info** button while main menu is displayed on the screen or press **Quick Menu** button, select **Information Booklet** and press **OK**.

By using the directional buttons select a desired category. Every category includes different topics. Select a topic and press **OK** to read instructions.

To close the E-Manual screen press the **Exit** or **Menu** button.

Note: The contents of the E-Manual may vary according to the model.

TV Menu Contents

System - Picture Menu Contents

Mode	You can change the picture mode to suit your preference or requirements. Picture mode can be set to one of these options: Cinema , Game (optional), Sports , Dynamic and Natural .
Contrast	Adjusts the light and dark values on the screen.
Brightness	Adjusts the brightness values on the screen.
Sharpness	Sets the sharpness value for the objects displayed on the screen.
Colour	Sets the colour value, adjusting the colours.
Energy Saving	For setting the Energy Saving to Custom , Minimum , Medium , Maximum , Auto , Screen Off or Off . Note: Available options may differ depending on the selected Mode .
Backlight	This setting controls the backlight level. The backlight function will be inactive if the Energy Saving is set to an option other than Custom .
Advanced Settings	
Dynamic Contrast	You can change the dynamic contrast ratio to desired value.
Noise Reduction	If the signal is weak and the picture is noisy, use the Noise Reduction setting to reduce the amount of noise.
Colour Temp	Sets the desired colour temperature value. Cool , Normal , Warm and Custom options are available.
White Point	If the Colour Temp option is set as Custom , this setting will be available. Increase the 'warmth' or 'coolness' of the picture by pressing Left or Right buttons.
Picture Zoom	Sets the desired image size format.
Film Mode	Films are recorded at a different number of frames per second to normal television programmes. Turn this feature on when you are watching films to see the fast motion scenes clearly.
Skin Tone	Skin tone can be changed between -5 and 5.
Colour Shift	Adjust the desired colour tone.
HDMI Full Range	While watching from a HDMI source, this feature will be visible. You can use this feature to enhance blackness in the picture.
PC Position	
Autoposition	Automatically optimizes the display. Press OK to optimize.
H Position	This item shifts the image horizontally to the right hand side or left hand side of the screen.
V Position	This item shifts the image vertically towards the top or bottom of the screen.
Dot Clock	Dot Clock adjustments correct the interference that appear as vertical banding in dot intensive presentations like spreadsheets or paragraphs or text in smaller fonts.
Phase	Depending on the input source(computer etc.) you may see a hazy or noisy picture on the screen. You can use phase to get a clearer picture by trial and error.
Reset	Resets the picture settings to factory default settings (except Game mode).
<i>While in VGA (PC) mode, some items in Picture menu will be unavailable. Instead, VGA mode settings will be added to the Picture Settings while in PC mode.</i>	

System - Sound Menu Contents

Volume	Adjusts the volume level.
Equalizer	Selects the equalizer mode. Custom settings can be made only when in User mode.
Balance	Adjusts whether the sound comes from the left or right speaker.
Headphone	Sets headphone volume. Please ensure before using headphones that the headphone volume is set to a low level, to prevent damage to your hearing.
Sound Mode	You can select a sound mode (If the viewed channel supports).
AVL (Automatic Volume Limiting)	Sets the sound to obtain fixed output level between programmes.
Headphone/Lineout	When you connect an external amplifier to your TV using the headphone jack, you can select this option as Lineout . If you have connected headphones to the TV, set this option as Headphone . Please ensure before using headphones that this menu item is set to Headphone . If it is set to Lineout , the output from the headphone socket will be set to maximum which could damage your hearing.
Dynamic Bass	Enables or disables the Dynamic Bass.
Surround sound	Surround sound mode can be changed as On or Off .
Digital Out	Sets digital out audio type.

System - Settings Menu Contents	
Conditional Access	Controls conditional access modules when available.
Language	You may set a different language depending on the broadcaster and the country.
Parental	Enter correct password to change parental settings. You can easily adjust Menu Lock , Maturity Lock , Child Lock or Guidance in this menu. You can also set a new PIN or change the Default CICAM PIN using the related options. <i>Note: Some menu options may not be available depending on the country selection in the First Time Installation. Default PIN can be set to 0000 or 1234. If you have defined the PIN(is requested depending on the country selection) during the First Time Installation use the PIN that you have defined.</i>
Timers	Sets sleep timer to turn off the TV after a certain time. Sets timers for selected programmes.
Date/Time	Sets date and time.
Sources	Enables or disables selected source options.
Network/Internet Settings	Displays network/internet settings.
Accessibility	Displays accessibility options of the TV.
Hard of Hearing	Enables any special feature sent from the broadcaster.
Audio Description	A narration track will be played for the blind or visually impaired audience. Press OK to see all available Audio Description menu options. This feature is available only if the broadcaster supports it. <i>Note: Audio description sound feature is not available in recording or time shifting mode.</i>
Netflix	You can view your ESN(*) number and deactivate Netflix. <i>(*) ESN number is an unique ID number for Netflix, created especially to identify your TV.</i>
More	Displays other setting options of the TV.
Menu Timeout	Changes timeout duration for menu screens.
Software Upgrade	Ensures that your TV has the latest firmware. Press OK to see the menu options.
Application Version	Displays current software version.
Subtitle Mode	This option is used to select which subtitle mode will be on the screen (DVB subtitle / Teletext subtitle) if both is available. Default value is DVB subtitle. This feature is available only for the country option of Norway.
Auto TV OFF	Sets the desired time for the TV to automatically go into standby mode when not being operated.
Store Mode	Select this mode for store display purposes. Whilst Store Mode is enabled, some items in the TV menu may not be available.
Audio Video Sharing	Audio Video Sharing feature allows you to share files stored on your smartphone or tablet pc. If you have a compatible smartphone or tablet pc and the appropriate software is installed, you can share/play photos on your TV. See instructions of your sharing software for more information. Audio Video Sharing mode will not be available with internet portal feature.

Power Up Mode	This setting configures the power up mode preference. Last State and Standby options are available.
Virtual Remote	Enable or disable the virtual remote feature.
CEC	With this setting you can enable and disable CEC functionality completely. Press Left or Right button to enable or disable the feature.
CEC Auto Power On	This function allows the connected HDMI-CEC compatible device to turn on the TV and switch to its input source automatically. Press Left or Right button to enable or disable the feature.
Speakers	To hear the TV audio from the connected compatible audio device set as Amplifier . You can use the remote control of the TV to control the volume of the audio device.

Installation Menu Contents

Automatic channel scan (Retune)	Displays automatic tuning options. Digital Aerial: Searches and stores aerial DVB stations. Digital Cable: Searches and stores cable DVB stations. Analogue: Searches and stores analogue stations.
Manual channel scan	This feature can be used for direct broadcast entry.
Network channel scan	Searches for the linked channels in the broadcast system. Digital Aerial: Searches for aerial network channels. Digital Cable: Searches for cable network channels.
Analogue fine tune	You can use this setting for fine tuning analogue channels. This feature is not available if no analogue channels are stored.
Installation Settings (Optional)	Displays installation settings menu. Standby Search: Your TV will search for new or missing channels while in standby. Any new found broadcasts will be shown.
Clear Service List	Use this setting to clear channels stored. This setting is visible only when the Country option is set to Denmark, Sweden, Norway or Finland.
Select Active Network	This setting allows you to select only the broadcasts within the selected network to be listed in the channel list. This feature is available only for the country option of Norway.
First time installation	Deletes all stored channels and settings, resets TV to factory settings.

General TV Operation

Using the Channel List

The TV sorts all stored stations in the **Channel List**. You can edit this channel list, set favourites or set active stations to be listed by using the **Channel List** options. Press the **OK/TV** button to open the **Channel List**. You can filter the listed channels by pressing the **Blue** button or open the **Edit Channel List** menu by pressing the **Green** button in order to make advanced changes in the current list.

Managing the Favourite Lists

You can create four different lists of your favourite channels. Enter the **Channel List** in the main menu or press the **Green** button while the **Channel List** is displayed on the screen in order to open the **Edit Channel List** menu. Select the desired channel on the list. You can make multiple choices by pressing the **Yellow** button. Then press the **OK** button to open the **Channel Edit Options** menu and select **Add/Remove Favourites** option. Press the **OK** button again. Set the desired list option to **On**. The selected channel/s will be added to the list. In order to remove a channel or channels from a favourite list follow the same steps and set the desired list option to **Off**.

You can use the **Filter** function in the **Edit Channel List** menu to filter the channels in the **Channel list** permanently according to your preferences. Using this **Filter** option, you can set one of your four favourite lists to be displayed everytime the **Channel list** is opened. The filtering function in the **Channel list** menu will only filter the currently displayed **Channel list** in order to find a channel and tune in to it. These changes will not remain the next time the **Channel list** is opened if you don't save them. To save the changes on the list press the **Red** button after filtering while the **Channel list** is displayed on the screen.

Configuring Parental Settings

The **Parental Settings** menu options can be used to prohibit users from viewing of certain programmes, channels and using of menus. These settings are located in the **System>Settings>Parental** menu.

To display parental lock menu options, a PIN number should be entered. After coding the correct PIN number, **Parental Settings** menu will be displayed.

Menu Lock: This setting enables or disables access to all menus or installation menus of the TV.

Maturity Lock: If this option is set, TV gets the maturity information from the broadcast and if this maturity level is disabled, disables access to the broadcast.

Note: If the country option in the **First Time Installation** is set as **France, Italy or Austria**, **Maturity Lock's** value will be set to 18 as default.

Child Lock: If this option is set to **ON**, the TV can only be controlled by the remote control. In this case the control buttons on the TV will not work.

Internet Lock: If this option is set to **ON**, the open browser application in the portal will be disabled. Set to **OFF** to release the application again.

Set PIN: Defines a new PIN number.

Default CICAM PIN: This option will appear as greyed out if no CI module is inserted into the CI slot of the TV. You can change the default PIN of the CI CAM using this option.

Note: *Default PIN can be set to 0000 or 1234. If you have defined the PIN(is requested depending on the country selection) during the **First Time Installation** use the PIN that you have defined.*

*Some options may not be available depending on the country selection in the **First Time Installation**.*

Electronic Programme Guide (EPG)

Some channels send information about their broadcast schedules. Press the **Epg** button to view the **Programme Guide** menu.

There are 3 different types of schedule layouts available, **Timeline Schedule**, **List Schedule** and **Now/Next Schedule**. To switch between them follow the instructions on the bottom of the screen.

Timeline Schedule

Zoom (Yellow button): Press the **Yellow** button to see events in a wider time interval.

Filter (Blue button): Views filtering options.

Select Genre (Subtitles button): Displays **Select Genre** menu. Using this feature, you can search the programme guide database in accordance with the genre. Info available in the programme guide will be searched and results matching your criteria will be highlighted.

Options (OK button): Displays event options.

Event Details (Info button): Displays detailed information about selected events.

Next/Prev Day (Programme +/- buttons): Displays the events of previous or next day.

Search (Text button): Displays **Guide Search** menu.

Now (Swap button): Displays current event of the highlighted channel.

Rec./Stop (Record button): The TV will start to record the selected event. You can press again to stop the recording.

IMPORTANT: *Connect a USB disk to your TV while the TV is switched off. You should then switch on the TV to enable the recording feature.*

Note: *Switching to a different broadcast or source is not available during a recording.*

List Schedule(*)

(*) *In this layout option, only the events of the highlighted channel will be listed.*

Prev. Time Slice (Red button): Displays the events of previous time slice.

Next/Prev Day (Programme +/- buttons): Displays the events of previous or next day.

Event Details (Info button): Displays detailed information about selected events.

Filter (Text button): Views filtering options.

Next Time Slice (Green button): Displays the events of next time slice.

Options (OK button): Displays event options.

Rec./Stop (Record button): The TV will start to record the selected event. You can press again to stop the recording.

IMPORTANT: Connect a USB disk to your TV while the TV is switched off. You should then switch on the TV to enable the recording feature.

Note: Switching to a different broadcast or source is not available during a recording.

Now/Next Schedule

Options (OK button): Displays event options.

Event Details (Info button): Displays detailed information about selected events.

Filter (Blue button): Views filtering options.

Rec./Stop (Record button): The TV will start to record the selected events. You can press again to stop the recording.

IMPORTANT: Connect a USB disk to your TV while the TV is switched off. You should then switch on the TV to enable the recording feature.

Note: Switching to a different broadcast or source is not available during a recording.

Event Options

Use the directional buttons to highlight an event and press **OK** button to display **Event Options** menu. The following options are available.

Select Channel: Using this option, you can switch to the selected channel.

Record / Delete Rec. Timer: Select the **Record** option and press the **OK** button. If the event is going to be broadcasted at a future time, it will be added to **Timers** list to be recorded. If the selected event is being broadcasted at the moment, recording will start immediately.

To cancel an already set recording, highlight that event and press the **OK** button and select the option **Delete Rec. Timer**. The recording will be cancelled.

Set Timer on Event / Delete Timer on Event: After you have selected an event in the EPG menu, press the **OK** button. Select **Set Timer on Event** option and press the **OK** button. You can set a timer for future events. To cancel an already set timer, highlight that event and press the **OK** button. Then select **Delete Timer on Event** option. The timer will be cancelled.

Notes: You cannot switch to any other channel or source while there is an active recording or timer on the current channel.

It is not possible to set timer or record timer for two or more individual events at the same time interval.

Teletext Services

Press the **Text** button to enter. Press again to activate mix mode, which allows you to see the teletext page and the TV broadcast at the same time. Press once more to exit. If available, sections in the teletext pages will become colour-coded and can be selected by pressing the coloured buttons. Follow the instructions displayed on the screen.

Software Upgrade

Your TV is capable of finding and updating the firmware automatically via the broadcast signal or via Internet.

Software upgrade search via user interface

On the main menu select **System>Settings** and then **More**. Navigate to **Software upgrade** and press the **OK** button. In **Upgrade options** menu select **Scan for upgrade** and press **OK** button to check for a new software upgrade.

If a new upgrade is found, it starts to download the upgrade. After the download is completed confirm the question asking about rebooting the TV by pressing the **OK** to continue with the reboot operation.

3 AM search and upgrade mode

Your TV will search for new upgrades at 3:00 o'clock if **Automatic scanning** option in the **Upgrade options** menu is set to **Enabled** and if the TV is connected to an aerial signal or to Internet. If a new software is found and downloaded successfully, it will be installed at the next power on.

***Note:** Do not unplug the power cord while led is blinking during the reboot process. If the TV fails to come on after the upgrade, unplug, wait for two minutes then plug it back in.*

Troubleshooting & Tips

Tv will not turn on

Make sure the power cord is plugged in securely to wall outlet. Check if batteries are exhausted. Press the Power button on the TV.

Poor picture

- Check if you have selected the correct TV system.
- Low signal level can cause picture distortion. Please check antenna access.
- Check if you have entered the correct channel frequency if you have done manual tuning.
- The picture quality may degrade when two devices are connected to the TV at the same time. In such a case, disconnect one of the devices.

No picture

- This means your TV is not receiving any transmission. Make sure the correct source has been selected.
- Is the antenna connected properly?
- Is the antenna cable damaged?
- Are suitable plugs used to connect the antenna?
- If you are in doubt, consult your dealer.

No sound

- Check if the TV is muted. Press the **Mute** button or increase the volume to check.
- Sound may be coming from only one speaker. Check the balance settings from **Sound** menu.

Remote control - no operation

- The batteries may be exhausted. Replace the batteries.

Input sources - can not be selected

- If you cannot select an input source, it is possible that no device is connected. If not;
- Check the AV cables and connections if you are trying to switch to the input source dedicated to the connected device.

Recording unavailable

To record a programme, you should first connect a USB disk to your TV while the TV is switched off. You should then switch on the TV to enable recording feature. If you cannot record, try switching off the TV and then re-inserting the USB device.

USB is too slow

If a "**USB disk writing speed too slow to record**" message is displayed on the screen while starting a recording, try restarting the recording. If you still get the same error, it is possible that your USB disk does not meet the speed requirements. Try connecting another USB disk.

PC Input Typical Display Modes

The following table is an illustration of some of the typical video display modes. Your TV may not support all resolutions.

Index	Resolution	Frequency
1	640x350	85Hz
2	640x400	70Hz
3	640x480	60Hz
4	640x480	66Hz
5	640x480	72Hz
6	640x480	75Hz
7	640x480	85Hz
8	800x600	56Hz
9	800x600	60Hz
10	800x600	70Hz
11	800x600	72Hz
12	800x600	75Hz
13	800x600	85Hz
14	832x624	75Hz
15	1024x768	60Hz
16	1024x768	66Hz
17	1024x768	70Hz
18	1024x768	72Hz
19	1024x768	75Hz
20	1024x768	85Hz
21	1152x864	60Hz
22	1152x864	70Hz
23	1152x864	75Hz
24	1152x864	85Hz
25	1152x870	75Hz
26	1280x768	60Hz
27	1360x768	60Hz
28	1280x768	75Hz
29	1280x768	85Hz
30	1280x960	60Hz
31	1280x960	75Hz
32	1280x960	85Hz
33	1280x1024	60Hz
34	1280x1024	75Hz
35	1280x1024	85Hz
36	1400x1050	60Hz
37	1400x1050	75Hz
38	1400x1050	85Hz
39	1440x900	60Hz
40	1440x900	75Hz
41	1600x1200	60Hz
42	1680x1050	60Hz
43	1920x1080	60Hz
44	1920x1200	60Hz

AV and HDMI Signal Compatibility

Source	Supported Signals	Available	
EXT (SCART)	PAL	O	
	SECAM	O	
	NTSC4.43	O	
	NTSC3.58	O	
	RGB 50/60	O	
Side AV	PAL	O	
	SECAM	O	
	NTSC4.43	O	
	NTSC3.58	O	
YPbPr	480i, 480p	60Hz	O
	576i, 576p	50Hz	O
	720p	50Hz,60Hz	O
	1080i	50Hz,60Hz	O
HDMI	480i, 480p	60Hz	O
	576i, 576p	50Hz	O
	720p	50Hz,60Hz	O
	1080i	50Hz,60Hz	O
	1080p	24Hz, 25Hz, 30Hz, 50Hz, 60Hz	O

(X: Not Available, O: Available)

In some cases a signal on the TV may not be displayed properly. The problem may be an inconsistency with standards from the source equipment (DVD, Set-top box, etc.). If you do experience such a problem please contact your dealer and also the manufacturer of the source equipment.

Supported Video File Formats for USB Mode

Extension	Video Codec	SPEC (Resolution) & Bit Rate
.dat, vob	MPEG1/2	1080P@30fps - 40 Mbps
.mpg, .mpeg	MPEG1/2, MPEG4	
.ts, .trp, .tp	MPEG1/2, H.264, AVS, MVC	H.264: 1080Px2@30fps - 62.5 Mbps, 1080P@60fps - 62.5 Mbps MVC: 1080P@30fps - 62.5 Mbps Other: 1080P@30fps - 40Mbps
.mp4, .mov, .3gpp, .3gp	MPEG1/2, MPEG4, H.263, H.264, Motion JPEG	H.264: 1080Px2@30fps - 62.5 Mbps, 1080P@60fps - 62.5 Mbps Motion JPEG: 640x480@30fps - 10 Mbps Other: 1080P@30fps - 40 Mbps
.avi	MPEG1/2, MPEG4, Sorenson H.263, H.263, H.264, WMV3, Motion JPEG	
.mkv	MPEG1/2, MPEG4, H.263, H.264, WMV3, Motion JPEG	
.asf	Sorenson H.263, H.264, WMV3, Motion JPEG	
.flv	WMV3	1080P@30fps - 40 Mbps
.swf	RV30/RV40	1080P@30fps - 40 Mbps
.wmv		
.mp4, .mov, .3gpp, .3gp, MPEG transport stream, .ts, .trp, .tp, .mkv	HEVC/H.265	1080P@60fps - 50Mbps

Supported Picture File Formats for USB Mode

Image	Photo	Resolution (width x height)	Remark
JPEG	Base-line	15360x8640	The limitation of max resolution depends on DRAM size
	Progressive	1024x768	
PNG	non-interlace	9600x6400	
	interlace	1200x800	
BMP		9600x6400	

Supported Audio File Formats for USB Mode

Extension	Audio Codec	Bit Rate	Sample rate
.mp3,	MPEG1/2 Layer1	32Kbps ~ 448Kbps	16KHz ~ 48KHz
	MPEG1/2 Layer2	8Kbps ~ 384Kbps	
	MPEG1/2 Layer3	8Kbps ~ 320Kbps	
.avi	MPEG1/2 Layer1	32Kbps ~ 448Kbps	16KHz ~ 48KHz
	MPEG1/2 Layer2	8Kbps ~ 384Kbps	
	MPEG1/2 Layer3	8Kbps ~ 320Kbps	
	AC3	32Kbps ~ 640Kbps	32KHz, 44.1KHz, 48KHz
	AAC, HEAAC		8KHz ~ 48KHz
	WMA	128bps ~ 320Kbps	8KHz ~ 48KHz
	WMA 10 Pro M0	< 192kbps	48KHz
	WMA 10 Pro M1	< 384kbps	48KHz
	WMA 10 Pro M2	< 768kbps	96KHz
	LPCM	64Kbps ~ 1.5Mbps	8KHz ~ 48KHz
.asf	IMA-ADPCM, MS-ADPCM	384Kbps	8KHz ~ 48KHz
	G711 A/mu-law	64Kbps ~ 128Kbps	8KHz
	MPEG1/2 Layer1	32Kbps ~ 448Kbps	16KHz ~ 48KHz
	MPEG1/2 Layer2	8Kbps ~ 384Kbps	
	MPEG1/2 Layer3	8Kbps ~ 320Kbps	
	WMA	128bps ~ 320Kbps	8KHz ~ 48KHz
	WMA 10 Pro M0	< 192kbps	48KHz
	WMA 10 Pro M1	< 384kbps	48KHz
	WMA 10 Pro M2	< 768kbps	96KHz
	.mkv, .mka	LPCM	64Kbps ~ 1.5Mbps
IMA-ADPCM, MS-ADPCM		384Kbps	8KHz ~ 48KHz
G711 A/mu-law		64Kbps ~ 128Kbps	8KHz
FLAC		< 1.6Mbps	8KHz ~ 96KHz
MPEG1/2 Layer1		32Kbps ~ 448Kbps	16KHz ~ 48KHz
MPEG1/2 Layer2		8Kbps ~ 384Kbps	
MPEG1/2 Layer3		8Kbps ~ 320Kbps	
AC3		32Kbps ~ 640Kbps	32KHz, 44.1KHz, 48KHz
AAC, HEAAC			8KHz ~ 48KHz
WMA		128bps ~ 320Kbps	8KHz ~ 48KHz
WMA 10 Pro M0		< 192kbps	48KHz
WMA 10 Pro M1		< 384kbps	48KHz
WMA 10 Pro M2	< 768kbps	96KHz	
VORBIS		Up to 48KHz	
.ts, .trp, .tp, .dat, .vob, .mpg, .mpeg	LPCM	64Kbps ~ 1.5Mbps	8KHz ~ 48KHz
	MPEG1/2 Layer1	32Kbps ~ 448Kbps	16KHz ~ 48KHz
	MPEG1/2 Layer2	8Kbps ~ 384Kbps	
	MPEG1/2 Layer3	8Kbps ~ 320Kbps	
	AC3	32Kbps ~ 640Kbps	32KHz, 44.1KHz, 48KHz
	EAC3	32Kbps ~ 6Mbps	32KHz, 44.1KHz, 48KHz
	AAC, HEAAC		8KHz ~ 48KHz
	LPCM	64Kbps ~ 1.5Mbps	8KHz ~ 48KHz

Extension	Audio Codec	Bit Rate	Sample rate
.wav	MPEG1/2 Layer1	32Kbps ~ 448Kbps	16KHz ~ 48KHz
	MPEG1/2 Layer2	8Kbps ~ 384Kbps	
	MPEG1/2 Layer3	8Kbps ~ 320Kbps	
	LPCM	64Kbps ~ 1.5Mbps	8KHz ~ 48KHz
	IMA-ADPCM, MS-ADPCM	384Kbps	8KHz ~ 48KHz
	G711 A/mu-law	64Kbps ~ 128Kbps	8KHz
.3gpp, .3gp, .mp4, .mov, .m4a	MPEG1/2 Layer3	8Kbps ~ 320Kbps	16KHz ~ 48KHz
	AC3	32Kbps ~ 640Kbps	32KHz, 44.1KHz, 48KHz
	EAC3	32Kbps ~ 6Mbps	32KHz, 44.1KHz, 48KHz
	AAC, HEAAC		8KHz ~ 48KHz
	VORBIS		Up to 48KHz
	LPCM	64Kbps ~ 1.5Mbps	8KHz ~ 48KHz
	IMA-ADPCM, MS-ADPCM	384Kbps	8KHz ~ 48KHz
	G711 A/mu-law	64Kbps ~ 128Kbps	8KHz
.flv	MPEG1/2 Layer3	8Kbps ~ 320Kbps	16KHz ~ 48KHz
	AAC, HEAAC		8KHz ~ 48KHz
.ac3	AC3	32Kbps ~ 640Kbps	32KHz, 44.1KHz, 48KHz
	AAC, HEAAC		8KHz ~ 48KHz
.swf	MPEG1/2 Layer3	8Kbps ~ 320Kbps	16KHz ~ 48KHz
.ec3	EAC3	32Kbps ~ 6Mbps	32KHz, 44.1KHz, 48KHz
.rm, .rmvb, .ra	AAC, HEAAC		8KHz ~ 48KHz
	LBR (cook)	6Kbps ~ 128Kbps	8KHz, 11.025KHz, 22.05KHz, 44.1KHz
.wma, .wmv	WMA	128bps ~ 320Kbps	8KHz ~ 48KHz
	WMA 10 Pro M0	< 192kbps	48KHz
	WMA 10 Pro M1	< 384kbps	48KHz
	WMA 10 Pro M2	< 768kbps	96KHz
.webm	VORBIS		Up to 48KHz

Supported Subtitle File Formats for USB Mode

Internal Subtitles		
Extension	Container	Subtitle Code
dat, mpg, mpeg, vob	MPG, MPEG	DVD Subtitle
ts, trp, tp	TS	DVB Subtitle
mp4	MP4	DVD Subtitle UTF-8 Plain Text
mkv	MKV	ASS SSA UTF-8 Plain Text VobSub DVD Subtitle

External Subtitles		
Extension	Subtitle Parser	Remark
.srt	Subrip	
.ssa/ .ass	SubStation Alpha	
.smi	SAMI	
.sub	SubViewer MicroDVD DVDSubsubtitleSystem Subldx (VobSub)	SubViewer 1.0 & 2.0 Only
.txt	TMPlayer	

Supported DVI Resolutions

When connecting devices to your TV's connectors by using DVI converter cable(DVI to HDMI cable - not supplied), you can refer to the following resolution information.

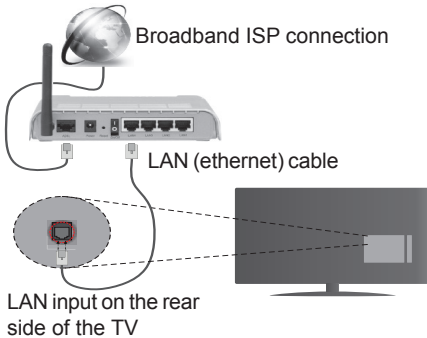
	56Hz	60Hz	66Hz	70Hz	72Hz	75Hz
640x400				<input checked="" type="checkbox"/>		
640x480		<input checked="" type="checkbox"/>	<input checked="" type="checkbox"/>		<input checked="" type="checkbox"/>	<input checked="" type="checkbox"/>
800x600	<input checked="" type="checkbox"/>	<input checked="" type="checkbox"/>		<input checked="" type="checkbox"/>	<input checked="" type="checkbox"/>	<input checked="" type="checkbox"/>
832x624						<input checked="" type="checkbox"/>
1024x768		<input checked="" type="checkbox"/>	<input checked="" type="checkbox"/>	<input checked="" type="checkbox"/>	<input checked="" type="checkbox"/>	<input checked="" type="checkbox"/>
1152x864		<input checked="" type="checkbox"/>		<input checked="" type="checkbox"/>		<input checked="" type="checkbox"/>
1152x870						<input checked="" type="checkbox"/>
1280x768		<input checked="" type="checkbox"/>				<input checked="" type="checkbox"/>
1360x768		<input checked="" type="checkbox"/>				
1280x960		<input checked="" type="checkbox"/>				<input checked="" type="checkbox"/>
1280x1024		<input checked="" type="checkbox"/>				<input checked="" type="checkbox"/>
1400x1050		<input checked="" type="checkbox"/>				<input checked="" type="checkbox"/>
1440x900		<input checked="" type="checkbox"/>				<input checked="" type="checkbox"/>
1600x1200		<input checked="" type="checkbox"/>				
1680x1050		<input checked="" type="checkbox"/>				
1920x1080		<input checked="" type="checkbox"/>				

Connectivity

Wired Connectivity

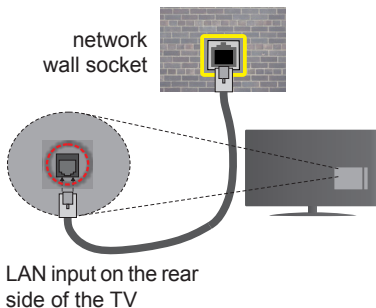
To Connect to a Wired Network

- You must have a modem/router connected to an active broadband connection.
- Connect your PC to your modem/router. This can be a wired or wireless connection.
- Connect your TV to your modem/router via an ethernet cable. There is a LAN port at the rear (back) of your TV.



To configure wired settings please refer to the **Network/Internet Settings** section in the **System>Settings** Menu.

- You might be able to connect your TV to your LAN depending on your network's configuration. In such a case, use an ethernet cable to connect your TV directly to the network wall outlet.



Configuring Wired Device Settings

Network Type

The **Network Type** can be selected as **Wired Device**, **Wireless Device** or **Disabled**, in accordance with the active connection to the TV set. Select this as **Wired Device** if you are connecting via an ethernet.

Internet Speed Test

Highlight **Internet Speed Test** and press the **OK** button. TV will check the internet connection bandwidth

and display the result when complete.

Advanced Settings

Highlight **Advanced Settings** and press the **OK** button. On the next screen you can change the IP and DNS settings of the TV. Highlight the desired one and press Left or Right button to change the setting from **Automatic** to **Manual**. Now you can enter the **Manual IP** and / or **Manual DNS** values. Select the related item in the drop down menu and enter the new values using the numeric buttons of the remote. Press the **OK** button to save settings when complete.

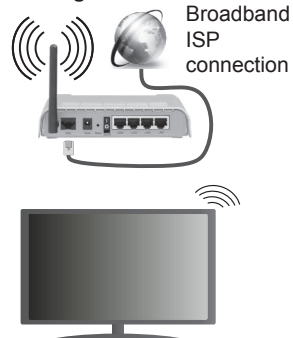
Wireless Connectivity

To Connect to a Wireless Network

The TV cannot connect to the networks with a hidden SSID. To make your modem's SSID visible, you should change your SSID settings via the modem's software.

To connect to a wireless LAN, you should perform the following steps:

- To configure your wireless settings please refer to the **Network/Internet Settings** section in the **System>Settings** Menu.



A Wireless-N router (IEEE 802.11a/b/g/n) with simultaneous 2.4 and 5 GHz bands is designed to increase bandwidth. These are optimized for smoother and faster HD video streaming, file transfers and wireless gaming.

- The frequency and channel differ depending on the area.
- The transmission speed differs depending on the distance and number of obstructions between the transmission products, the configuration of these products, the radio wave conditions, the line traffic and the products that you use. The transmission may also be cut off or may get disconnected depending on the radio wave conditions, DECT phones or any other WiFi 11b appliances. The standard values of the transmission speed are the theoretical maximum values for the wireless standards. They are not the actual speeds of data transmission.

- The location where the transmission is most effective differs depending on the usage environment.
- The Wireless feature of the TV supports 802.11 a,b,g & n type modems. It is highly recommended that you should use the IEEE 802.11n communication protocol in order to avoid any possible problems while watching videos.
- You must change your modem's SSID when there are any other modems around with the same SSID. You can encounter connection problems otherwise. Use a wired connection if you experience problems with a wireless connection.

Configuring Wireless Device Settings

Open the **Network/Internet Settings** menu and select **Network Type** as **Wireless Device** to start connection process.

The TV will scan the wireless networks automatically. A list of available networks will be displayed. Please select your desired network from the list.

Note: If the modem supports N mode, you should set N mode settings.

If the selected network is protected with a password, please enter the correct key by using the virtual keyboard. You can use this keyboard via the directional buttons and the **OK** button on the remote control.

Wait until the IP address is shown on the screen.

This means that the connection is now established. To disconnect from a wireless network, highlight **Network Type** and press Left or Right buttons to set as **Disabled**.

Highlight **Internet Speed Test** and press the **OK** button to check your internet connection speed. Highlight **Advanced Settings** and press the **OK** button to open the advanced setting menu. Use directional and numeric buttons to set. Press the **OK** button to save settings when complete.


Other Information

The status of the connection will be displayed as **Connected** or **Not Connected** and the current IP address, if a connection is established.

Connecting to your mobile device via WiFi

- If your mobile device has WiFi feature, you can connect it to your TV via a router, in order to access the content in your device. For this, your mobile device must have an appropriate sharing software.
- Connect to your router following the steps stated above in the **Wireless Connectivity** section.
- Afterwards, engage your mobile device with the router and then activate the sharing software on your mobile device. Then, select files that you want to share with your TV.

- If the connection is established correctly, you will be able to access the shared files from your mobile device via the **Media Browser** of your TV.
- Enter the **Media Browser** menu and the playback device selection OSD will be displayed. Select your mobile device and press the **OK** button to continue.
- If available, you can download a virtual remote controller application from the server of your mobile device application provider.

 **Note:** This feature may not be supported on all mobile devices.

Wireless Display

Wireless Display is a standard for streaming video and sound content by Wi-Fi Alliance. This feature provides the ability to use your TV as wireless display device.

Using with mobile devices

There are different standards which enable sharing of screens including graphical, video and audio content between your mobile device and TV.

Plug the wireless USB dongle to TV first, if the TV doesn't have internal WiFi feature.

Then press the **Source** button on the remote and switch to **Wireless Display** source.

A screen appears stating that the TV is ready for connection.

Open the sharing application on your mobile device. These applications are named differently for each brand, please refer to the instruction manual of your mobile device for detailed information.

Scan for devices. After you select your TV and connect, the screen of your device will be displayed on your TV.

Note: This feature can be used only if the mobile device supports this feature. Scanning and connecting processes differ according to the programme you use. Android based mobile devices should have the software version V4.2.2 and above.

Connectivity Troubleshooting

Wireless Network Not Available

- Ensure that any firewalls of your network allow the TV wireless connection.
- Try searching for wireless networks again, using the **Network/Internet Settings** menu screen.

If the wireless network does not function properly, try using the wired network in your home. Refer to the **Wired Connectivity** section for more information on the process.

If the TV does not function using the wired connection, check the modem (router). If the router does not have a problem, check the internet connection of your modem.

Connection is Slow

See the instruction book of your wireless modem to get information on the internal service area, connection speed, signal quality and other settings. You need to have a high speed connection for your modem.

Distruption during playback or slow reactions

You could try the following in such a case:

Keep at least three meters distance from microwave ovens, mobile telephones, bluetooth devices or any other Wi-Fi compatible devices. Try changing the active channel on the WLAN router.

Internet Connection Not Available / Audio Video Sharing Not Working

If the MAC address (a unique identifier number) of your PC or modem has been permanently registered, it is possible that your TV might not connect to the internet. In such a case, the MAC address is authenticated each time when you connect to the internet. This is a precaution against unauthorized access. Since your TV has its own MAC address, your internet service provider cannot validate the MAC address of your TV. For this reason, your TV cannot connect to the internet. Contact your internet service provider and request information on how to connect a different device, such as your TV, to the internet.

It is also possible that the connection may not be available due to a firewall problem. If you think this causes your problem, contact your internet service provider. A firewall might be the reason of a connectivity and discovery problem while using the TV in Audio Video Sharing mode or while browsing via Audio Video Sharing feature.

Invalid Domain

Ensure that you have already logged on to your PC with an authorized username/password and also ensure that your domain is active, prior to sharing any files in your media server program on your PC. If the domain is invalid, this might cause problems while browsing files in Audio Video Sharing mode.

Using Audio Video Sharing Network Service

Audio Video Sharing feature uses a standard that eases the viewing process of digital electronics and makes them more convenient to use on a home network.

This standard allows you to view and play photos, music and videos stored in the media server connected to your home network.

1. Nero Media Home Installation

The Audio Video Sharing feature cannot be used if the server programme is not installed onto your PC or if the required media server software is not installed onto the companion device. Please prepare your PC with the Nero Media Home programme. For more

information about the installation, please refer to the “Nero Media Home Installation” section.

2. Connect to a Wired or Wireless Network

See the **Wired/Wireless Connectivity** chapters for detailed configuration information.

3. Play Shared Files via Media Browser

Select **Media Browser** by using the **directional** buttons from the main menu and press **OK**. The media browser will then be displayed.

Audio Video Sharing

Audio Video Sharing support is only available in the **Media Browser Folder** mode. To enable folder mode, go to the **Settings** tab in the main media browser screen and press **OK**. Highlight **View Style** and set to **Folder** using the **Left** or **Right** buttons. Select the desired media type and press **OK**.

If sharing configurations are set properly, **Device Selection** screen will be displayed after selecting the desired media type. If available networks are found, they will be listed on this screen. Select media server or network that you want to connect to using the Up or Down buttons and press **OK**. If you want to refresh the device list, press the **Green** button. You can press **Menu** to exit.

If you select the media type as **Videos** and choose a device from the selection menu. Then select the folder with video files in it on the next screen and all the available video files will be listed.

To play other media types from this screen, you can go back to main **Media Browser** screen and select the media type as desired and then perform the network selection again. Or press the **Blue** button to switch to next media type quickly without changing the network. Refer to the **Media Browser** menu section for further information on file playback.

Subtitle files do not work if you watch videos from your network through Audio Video Sharing feature.

You can connect only one television to the same network. If a problem occurs with the network, please switch your television off at the wall socket and back on again. Trick mode and jump are not supported with the Audio Video Sharing feature.

PC/HDD/Media Player or any other devices that are compatible should be used with a wired connection for higher playback quality.

Use a LAN connection for quicker file sharing between other devices like computers.

Note: There may be some PC's which may not be able to utilize the Audio Video Sharing feature due to administrator and security settings (such as business PC's).

For best home network streaming with this TV, the Nero software should be installed.

Nero MediaHome Installation

To install Nero MediaHome, please proceed as follows:

Note: The Audio Video Sharing feature cannot be used if the server programme is not installed onto your PC or if the required media server software is not installed onto the companion device.

1. Enter the link below completely in the address-bar of your web browser.

<http://www.nero.com/mediahome-tv>

2. Click the **Download** button on the opening page. The installation file will be downloaded onto your PC.
3. After the download is completed, double click on the installation file to start the installation. The installation wizard will guide you through the installation process.
4. The prerequisites screen will be displayed first. The installation wizard checks the availability of required third-party software on your PC. If applications are missing they are listed and must be installed before continuing installation.
5. Click the **Install** button. The integrated serial will be displayed. Please do not change the displayed serial.
6. Click the **Next** button. The License Conditions (EULA) screen will be displayed. Please read the license agreement carefully and select the appropriate check box if you agree to the terms of the agreement. Installation is not possible without this agreement.
7. Click the **Next** button. On the next screen you can set your installation preferences.
8. Click the **Install** button. The installation begins and finishes automatically. A progress bar will indicate the state of the installation process.
9. Click the **Finish** button. The installation is completed. You will be directed to the web site of the nero software.
10. A shortcut is now placed on your desktop.

Congratulations! You successfully installed Nero MediaHome on your PC.

Run Nero MediaHome by double clicking on the shortcut icon.

Internet Portal

HINT: A broadband internet connection is required for high quality viewing. You must set the country option accordingly in the **First Time Installation** for proper operation of the internet portal.

Portal feature adds your TV a feature that allows you to connect a server on the Internet and view the content provided by this server over your Internet connection. Portal feature allows you to view the music, video, clip or web content with defined short-cuts. Whether you can view this content without interruption depends on the connection speed provided by your internet service provider.

Press the **Internet** button on your remote control to open internet portal page. You will see icons of the available applications and services on the portal screen. Use the directional buttons on your remote to select the desired one. You may view the desired content by pressing **OK** after selecting. Press **Back/Return** button to return back to the previous screen.

Moreover, you can access some features using the short-cut feature defined for the coloured or numeric buttons of your remote.

Press the **Exit** button to quit the Internet portal mode.

PIP Window (depending on portal service)

Current source content will be displayed in the PIP window, if you switch to portal mode while on any active source.

If you switch to portal mode while watching TV channels, current programme will be displayed in the PIP window.

Notes:

Possible application dependent problems may be caused by the content service provider.

Portal service content and the interface may be changed at any time without prior notice.

Third party internet services may change, be discontinued or restricted at any time.



Internet Browser


To use the internet browser, enter the portal first. Then launch the **Internet** application on the portal.

(*) *The appearance of the internet browser logo may change*

In the initial screen of the browser, the thumbnails of the predefined (if any) links to web sites available will be displayed as **Speed Dial** options along with the **Edit Speed Dial** and the **Add to Speed Dial** options.

To navigate the web browser, use the directional buttons on the remote or a connected mouse. To see the browser options bar, move the cursor to the top of the page or press the **Back/Return** button. **History**, **Tabs** and **Bookmarks** options and the browser bar which contains previous/next buttons, the refresh button, the address/search bar, the **Speed Dial** and the **Opera** buttons are available.

To add a desired website to the **Speed Dial** list for quick access, move the cursor to the top of the page or press the **Back/Return** button. The browser bar will appear. Highlight the **Speed Dial** -  button and press the **OK** button. Then select **Add to Speed Dial** option and press the **OK** button. Fill in the blanks for **Name** and **Address**, highlight **OK** and press the **OK** button to add. Whilst you are on the site you wish to add to the **Speed Dial** list, highlight the **Opera** -  button and press the **OK** button. Then highlight **Add to Speed Dial** option in the submenu and press the **OK** button again. **Name** and **Address** will be filled automatically according to the site you are visiting. Highlight **OK** and press the **OK** button to add.

You can also use the **Opera** menu options to manage the browser. Highlight the **Opera** -  button and press the **OK** button to see available page specific and general options.

There are various ways to search or visit websites using the web browser.

Enter the address of a website(URL) into the search/address bar and highlight the **Submit** button on the virtual keyboard and press the **OK** button to visit the site.

Enter keyword/s into the search/address bar and highlight the **Submit** button on the virtual keyboard and press the **OK** button to start a search for the related websites.

Highlight a Speed Dial thumbnail and press the **OK** button to visit the related website.

Your TV is compatible with USB mice. Plug your mouse or wireless mouse adaptor into the USB input of your TV for easier and quicker navigation.

Some web pages include flash content. These are not supported by the browser.

Your TV does not support any download processes from the internet via the browser.

All sites on the internet might not be supported. According to the site; content problems may occur. In some circumstances video contents might not be able to be played.

Smart Center

Smart Center is a mobile application running on iOS and Android platforms. With your tablet or phone, you can easily stream your favourite live shows and programmes from your smart TV. Also; you can launch your portal applications, use your tablet as a remote control for your TV and share media files.

Note: *Being able to use all functions of this application depends on the features of your TV.*

Getting Started

To use Smart Center features, connections have to be done properly. To get connected to your network wirelessly, plug in the Wi-Fi dongle to one of the USB ports if your TV doesn't have internal wifi feature. To be able to use internet based features, your modem/router must be connected to the internet.

IMPORTANT: *Make sure the TV and mobile device are connected to the same network.*

For media sharing feature **Audio Video Sharing** option should be enabled(if available). Press the **Menu** button on the remote, select **System>Settings>More** menu and press **OK**. Highlight **Audio Video Sharing** and change as **Enabled**. Your TV is ready to connect to your mobile device now.

Install the **Smart Center** application onto your mobile device.

Start the smart center application. If all connections are configured properly, you will see your TV's name on your mobile device. If your TV's name doesn't appear on the list, wait a while and tap on the **Refresh** widget. Select your TV from the list.

Mobile Device screen

On the main screen you can find tabs to access various features.

The application retrieves actual channel list from TV first when it starts.

MY CHANNELS: The programmes of first four channels from the channel list retrieved from the TV are shown. You can change the listed channels. Press on the channel thumbnail and hold. A list of channels will be displayed and you can choose your desired channel to be replaced.

TV: You can watch content through the TV tab. In this mode you can navigate through the channel list retrieved from your TV and click on thumbnails to view the detail pages.

RECORDINGS: You can view your active recordings(if available) and reminders through this tab. To delete any item, simply press on the delete icon found on each row.

EPG: You can view the broadcast schedules of selected channel lists through this tab. You can also navigate through channels by pressing on the selected channel on the EPG grid. Please note that updating

/ refreshing the EPG information may take a while depending on your network and web service quality.

Note: *Internet connection is required for WEB based EPG informations.*

PORTAL: This tab displays the Portal applications in scrollable view. Unless **FollowMeTV** (if available) is active, the selected application will be displayed on your TV screen.

Note: *Internet connection is required. This tab is enabled if a portal page is in use.*

SETTINGS: Configure the application to your liking. You can change;

Auto-lock (Only in IOS): The screen of the device automatically turns off after a certain amount of time. Default is turn off, which means the screen will always stay on.

Auto-enable FollowMeTV: FollowMeTV function (if available) will start automatically when this setting is enabled. Default is disabled.

Auto-connection to TV: When enabled, your mobile device will automatically connect to last connected TV and skips the TV search screen.

Change TV (Only in IOS): Shows the currently connected TV. You can press on this setting to go to the "TV search" screen and change to a different TV.

Edit custom channel list: You can edit your custom channel list using this setting.

Choose channel list source: You can choose the channel list source to be used in the application. The options are "TV List" and "Custom List". Additionally you can activate "Remember my choice" option to set the selected channel list source as a constant choice. In this case if the selected source is available it will be used in the application.

Version No: Displays the current version of the application.

Detail Page

To open detail page tap on a programme. On the detail page screen you can get detailed information of the programmes you select. There are "Details", "Cast&Crew" and "Videos" tabs to find on this page.

DETAILS: This tab provides summary and information about the selected programme. Also there are links to facebook and twitter pages of the programme selected.

CAST&CREW: Shows all the people contributed to the current programme.

VIDEOS: Provides videos on Youtube related to the selected programme.

Note: *For some functions an internet connection may be required.*

FollowMe TV Feature (if available)

Tap on the **FOLLOW ME TV** widget located at the bottom left of the screen of your mobile device to change the layout for **FollowMe TV** feature.

Tap the play icon to start streaming of the content from the TV to your mobile device. Available if your device is in your routers operation range.

Notes:

Note that only digital(DVB-T/C/S) SD channels are supported.

Multilanguage audio support and subtitle on/off features are not functional.

The streaming performance may change depending on the quality of your connection.

Media Share Page

To access the **Media Share** widget tap on the **Up-arrow** on the bottom left side of the screen.

If the Media Share widget is pressed, a screen is displayed where you can select the media file type to share with your TV.

Note: Not all image file formats are supported. This function will not work if Audio Video Sharing feature is not supported.

Portal Launcher

To access the **Portal Launcher**  widget tap on the **Up-arrow** on the bottom left side of the screen.


You can access the portal page by tapping on the **Portal Launcher** widget.

Note: Internet connection is required. This function will not work if a portal page is not in use.

Smart Remote Feature


You can use your mobile device as a remote control for your TV once it has connected to the TV. To use smart remote's full features tap on the **Up-arrow** on the bottom left side of the screen.

Voice Recognition

You can tap on the **Microphone**  widget and manage your application, giving voice commands such as "Portal!", "Volume Up/Down!", "Programme Up/Down!".

Note: This feature is only for android based devices available.

Keyboard Page

The keyboard page can be opened in two ways; by pressing the **Keyboard**  widget on the application screen or automatically by receiving a command from the TV.

Requirements

1. Smart TV
2. Network connection
3. Mobile Device based on Android or iOS platform (Android OS 4.0 or higher; IOS 6 or higher version)

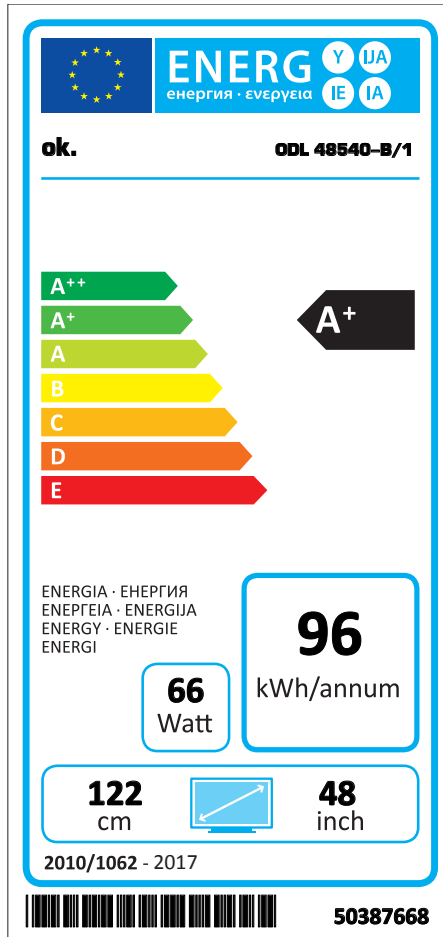
4. Smart Center app.(to be found on online application stores based on Android and iOS platforms)
5. Router modem
6. USB storage device in FAT32 format (required for PVR feature, if available)

Notes:

For Android devices, Normal(mdpi), Large(hdpi) and Extra Large(xhdpi) screen sizes are supported. Devices with 3" or smaller screen sizes are not supported.

For iOS devices, all screen sizes are supported.

User interface of the Smart Center application is subject to change according to version installed on your device.



Distributing company:
Elmarc B.V.
Kolenbranderstraat 28
2984 AT Ridderkerk
The Netherlands

The ok. logo is a registered trademark of Imtron GmbH

Table des matières

Consignes de sécurité	104	pour le mode USB	126
Symboles sur le produit	104	Résolutions DVI prises en charge	127
Informations sur l'environnement	106	Connectivité	128
Fonctions	107	Connexion avec fil	128
Accessoires Inclus	107	Connexion sans fil	128
Mise en Veille	107	Affichage sans fil	129
Commutateur de Commande et Fonctionnement de la TV	107	Résolution des problèmes de connectivité	130
Insertion des Piles Dans la Télécommande	108	Utilisation du service du réseau Partage Audio/ Vidéo	130
Branchement à l'alimentation	108	Partage Audio Vidéo	130
Branchement de l'antenne	108	Installation de Nero MediaHome	131
Notification	108	Portail Internet	132
Spécifications	109	Navigateur Internet	133
Télécommande	110	Smart Center	134
Connexions	111		
Marche/Arrêt	112		
Première Installation	112		
Lecture de média via entrée USB	113		
Enregistrement d'un programme	113		
Enregistrement du décalage temporel	113		
Enregistrement instantané	114		
Regarder les programmes enregistrés	114		
Configuration des enregistrements	114		
Menu Navigateur Média	114		
FollowMe TV (si Disponible)	114		
Serveurs intermédiaires CEC et CEC RC	115		
E-Manuel	115		
Contenu du menu Téléviseur	116		
Fonctionnement général de la TV	120		
Utilisation de la liste de chaînes	120		
Configuration des paramètres parentaux	120		
Guide des Programmes Électroniques (EPG)	120		
Services Télétexte	121		
Mise à Jour du Logiciel	121		
Dépannage et Astuces	122		
Modes d'affichage Typiques d'une Entrée de PC	123		
Compatibilité des Signaux AV et HDMI	123		
Formats de fichiers vidéo pris en charge pour le mode USB	124		
Formats de fichiers image pris en charge pour le mode USB	124		
Formats de fichiers audio pris en charge pour le mode USB	125		
Formats de fichiers de sous-titrage pris en charge			

Consignes de sécurité

	MISE EN GARDE RISQUE D'ÉLECTROCUTION NE PAS OUVRIR	
MISE EN GARDE : POUR ÉVITER TOUT RISQUE DE CHOC ÉLECTRIQUE, NE RETIREZ PAS LE COUVERCLE (OU L'ARRIÈRE). AUCUNE PIÈCE RÉPARABLE PAR L'UTILISATEUR. VEUILLER CONFIER L'ENTRETIEN À UN PERSONNEL QUALIFIÉ.		

Pendant les phénomènes météorologiques extrêmes (tempêtes, foudre) et de longues périodes d'inactivité (vacances/congés) déconnectez le téléviseur du secteur.

La fiche d'alimentation est utilisée pour débrancher le téléviseur du secteur et doit donc rester facilement accessible. Lorsque vous ne débranchez pas le téléviseur du secteur, il continue d'absorber de l'énergie quel que soit son état même s'il est en mode Veille ou éteint.

Remarque : Respectez les consignes à l'écran afin d'utiliser les fonctions y relatives.

IMPORTANT - Veuillez lire attentivement ces instructions avant d'installer ou de faire fonctionner votre appareil




⚠ AVERTISSEMENT : Ne laissez jamais les personnes (y compris les enfants) souffrant de déficiences physiques, sensorielles ou mentales réduites ou sans expérience et/ou connaissance concernant l'utilisation des appareils électriques sans supervision.

- Utilisez cet appareil à une altitude inférieure à 2 000 mètres au-dessus du niveau de la mer, dans des endroits secs ou des régions ayant un climat tempéré.
- Le téléviseur est conçu pour un usage domestique et général similaire, mais peut également être utilisé dans des endroits publics.
- Distance minimale autour de l'appareil pour une aération suffisante : 5 cm
- Ne gênez pas la ventilation en la recouvrant ou en bloquant les ouvertures avec des objets tels que des journaux, des nappes de table, des rideaux, etc.
- La fiche de prise de courant doit demeurer aisément accessible. **Ne posez pas** le téléviseur ou le meuble, etc., sur le cordon d'alimentation. Un(e) cordon/prise d'alimentation endommagé(e) peut provoquer un incendie ou un choc électrique. Tenez le cordon d'alimentation par la fiche et évitez de débrancher le téléviseur en tirant sur le cordon d'alimentation. Ne touchez jamais le cordon/la prise d'alimentation avec des mains mouillées, car cela peut causer un court-circuit ou un choc électrique. Ne nouez et n'attachez jamais le cordon d'alimentation à d'autres cordons. Si le câble d'alimentation est endommagé, il doit être remplacé par le fabricant, son service

après-vente ou des personnes de qualification similaire afin d'éviter un danger.


- L'appareil ne doit pas être exposé à des égouttements d'eau ou des éclaboussures. Aucun objet rempli de liquide tel que des vases ne doit être placé sur l'appareil.
- N'exposez pas le téléviseur à la lumière directe du soleil ou ne placez/dirigez pas des flammes nues telles que les bougies allumées au-dessus ou à proximité du téléviseur.
- Ne placez pas des sources de chaleur telles que les chauffages électriques, les radiateurs, etc. à proximité du téléviseur.
- Ne posez pas le téléviseur à même le sol et sur des surfaces inclinées.
- Pour éviter des risques de suffocation, tenez les sacs plastiques hors de la portée des bébés, enfants et des animaux domestiques.
- Fixez soigneusement le support au téléviseur. Si le support est fourni avec des vis, serrez-les fermement pour éviter que le téléviseur ne s'incline. Ne serrez pas trop les vis et montez convenablement les supports en caoutchouc.
- N'éliminez pas les batteries dans le feu ou avec des matériaux dangereux ou inflammables.


Avvertissement : N'exposez pas les piles à une chaleur excessive telle que celle du soleil, du feu ou autre.


 Mise en garde	Blessures graves ou risque de mort
 Risque d'électrocution	Risque de tension dangereuse
 Entretien	Composant d'entretien important

Symboles sur le produit

Les symboles suivants sont utilisés **sur le produit** pour marquer les instructions relatives aux restrictions, aux précautions et à la sécurité. Chaque explication se rapporte uniquement à l'endroit du produit portant le symbole correspondant. Veuillez en tenir compte pour des raisons de sécurité.

 **Équipement de classe II :** Cet appareil, de par sa conception, ne nécessite pas de branchement sécurisé à un système électrique de mise à la terre.

 **Équipement de classe II avec mise à la terre fonctionnelle :** Cet appareil, de par sa conception, ne nécessite pas de branchement sécurisé à un système électrique de mise à la terre. Le système de mise à la terre est utilisé pour des besoins fonctionnels.

 **Raccordement à une terre de protection :** La borne marquée est destinée au branchement

du conducteur de terre de protection associé au câblage d'alimentation.



Borne dangereuse sous tension : Les bornes marquées, dans des conditions normales d'utilisation, sont dangereuses lorsqu'elles sont sous tension.



Mise en garde, voir instructions d'utilisation : Les zones marquées contiennent des piles en forme de bouton ou de pièce de monnaie remplaçables par l'utilisateur.



Produit Laser de Classe 1 :
Ce produit contient une source laser de Classe 1 sans danger dans des conditions d'utilisation raisonnablement prévisibles.

blement prévisibles.

AVERTISSEMENT

N'avez pas la pile. Les produits chimiques y contenus pourraient vous brûler.

Ce produit ou les accessoires fournis avec celui-ci pourraient contenir une pile bouton. L'ingestion d'une pile bouton peut causer non seulement de sévères brûlures internes en seulement 2 heures, mais aussi le décès.

Gardez les nouvelles et anciennes piles hors de portée des enfants.

Si le compartiment à piles ne se ferme pas correctement, arrêtez d'utiliser le produit et tenez-le hors de la portée des enfants.

Si vous pensez que des piles ont été avalées ou logées n'importe où à l'intérieur du corps, consultez de toute urgence un médecin.

AVERTISSEMENT

Ne posez jamais un téléviseur sur un support instable ou incliné. Le téléviseur pourrait chuter, et provoquer de graves blessures corporelles, voire la mort. Vous pouvez éviter de nombreuses blessures, notamment aux enfants, en prenant des précautions simples telles que :

- Utilisez des armoires/supports recommandés par le fabricant du téléviseur.
- Utilisez uniquement des meubles pouvant supporter en toute sécurité le téléviseur.
- Assurez-vous que le téléviseur ne déborde pas du meuble de support sur lequel il est placé.
- Ne placez pas le téléviseur sur un meuble haut (par exemple, armoires ou étagères) sans fixer le meuble et le téléviseur sur un support approprié.
- Ne mettez pas de tissus ou autre matériau entre le téléviseur et le meuble de support sur lequel il est placé.
- Sensibilisez les enfants sur les dangers qu'ils encourent en grimant sur le meuble pour atteindre le téléviseur ou ses commandes. Si votre téléviseur actuel est maintenu et déplacé, les mêmes mesures citées plus haut doivent être appliquées.

AVERTISSEMENTS LIÉS À LA FIXATION MURALE

- Lisez attentivement les instructions avant de fixer votre téléviseur au mur.
- Le kit de fixation murale est en option. S'il n'est pas fourni avec votre téléviseur vous pouvez vous en procurer chez votre revendeur local.
- Le téléviseur ne doit pas être fixé à un plafond ou un mur incliné.
- Utilisez uniquement les vis de fixation murale et autres accessoires recommandés (voir le tableau en fin de notice).
- Le support mural doit être fixé à votre mur avec des vis adaptées à la nature de votre mur. En cas de doute veuillez consulter un professionnel.
- Afin d'éviter la chute du téléviseur, les vis doivent être serrées convenablement sans trop les serrer.

AVERTISSEMENT

Lorsque l'appareil est connecté à la mise à la terre de protection du bâtiment par l'alimentation SECTEUR ou par d'autres appareils avec un branchement à la mise à la terre de protection ou, à un système de distribution de télévision via un câble coaxial, cela peut dans certaines circonstances comporter un risque d'incendie. Par conséquent, assurez-vous que le branchement à un système de distribution de télévision soit assuré par un dispositif garantissant une isolation électrique inférieure à une certaine gamme de fréquences (isolateur galvanique, voir la norme EN 60728-11).

Informations sur l'environnement

Ce téléviseur a été conçu conformément aux normes environnementales. Pour réduire effectivement votre consommation électrique, veuillez suivre les étapes ci-après :

Le téléviseur ajuste sa **Consommation d'énergie** en fonction du niveau choisi, entre **Minimum**, **Moyen**, **Maximum** ou **Auto**. Si vous souhaitez régler le **Rétro-Éclairage** à une valeur fixe, allez au menu **Paramètres Personnalisés** et réglez manuellement le **Rétro-Éclairage** (situé en dessous de l'option **Économie d'énergie**) à l'aide des touches Gauche et Droite de la télécommande. Réglez sur **Désactiver** pour désactiver cette option.

*Remarque : Les options d'économie d'énergie disponibles peuvent varier en fonction du **Mode** sélectionné dans le menu **Système>Image**.*

Vous pouvez accéder aux paramètres **d'économie d'énergie** dans le menu **Système>Image**. Sachez que les réglages de certaines images ne pourront pas être accessibles pour modification.

Si vous appuyez sur le bouton droit alors que l'option **Auto** est sélectionnée, ou sur le bouton gauche alors que l'option **Paramètres Personnels** est sélectionnée, le message « **L'écran s'éteindra dans 15 secondes.** » s'affiche à l'écran. Sélectionnez **Continuer** et appuyez sur **OK** pour éteindre immédiatement l'écran. Si vous n'appuyez sur aucun bouton, l'écran va s'éteindre après 15 secondes. Appuyez sur n'importe quelle touche de la télécommande ou sur le téléviseur pour allumer l'écran à nouveau.

*Remarque : L'option d'extinction d'écran n'est pas disponible lorsque le mode **Jeu** est activé.*

Lorsque le téléviseur n'est pas utilisé, veuillez l'éteindre ou le débrancher du secteur. Cela permettra également de réduire la consommation d'énergie.

Fonctions

- TV couleur avec télécommande
- TV numérique / par câble entièrement intégrée (DVB-T/C)
- Entrées HDMI pour connecter d'autres appareils aux prises HDMI
- Entrée USB
- Système de menu OSD
- Prise péritel pour appareils externes (appareil vidéo, jeu vidéo, appareil audio, etc.).
- Système de son stéréo
- Télétexte
- Connexion de casque
- Système de programmation automatique
- Réglage manuel
- L'arrêt est automatique après plus de huit heures de temps
- Minuteur de mise en veille
- Verrouillage parental
- Coupure automatique du son en l'absence de transmission.
- Lecture NTSC
- AVL (Limitation automatique du volume)
- PLL (Recherche de fréquences)
- Entrée PC
- Mode Jeu (en option)
- Fonction de coupure de l'image
- Enregistrement de programme
- Décalage de programme
- Ethernet (LAN) pour la connectivité et le service Internet
- 802.11 a/b/g/n Support WIFI intégré
- PartAge audio Vidéo

Accessoires Inclus

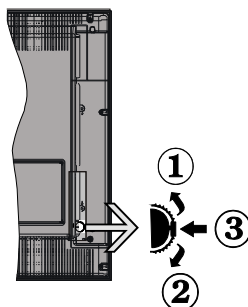
- Télécommande
- Piles : 2 x AAA
- Manuel d'instructions
- Guide de démarrage rapide

Mise en Veille

Lorsque le téléviseur ne reçoit aucun signal d'entrée (par exemple une antenne ou une source HDMI) pendant 5 minutes, il passe en veille. Lors de la prochaine mise en marche, le message suivant s'affiche à l'écran : « **Le téléviseur passe automatiquement en mode veille parce qu'aucun signal n'a été reçu après un long moment.** » Appuyez sur **OK** pour continuer.

Si le téléviseur est allumé et qu'il n'est pas utilisé pendant un certain temps, il passe en veille. Lors de la prochaine mise en marche, le message suivant s'affiche à l'écran. « **Le téléviseur passe automatiquement en mode veille parce qu'aucun signal n'a été reçu après un long moment.** » Appuyez sur **OK** pour continuer.

Commutateur de Commande et Fonctionnement



1. Direction précédente
2. Direction suivante
3. Sélection de Volume/Info/Liste des sources et commutateur de mise en veille

Le bouton de commande vous permet de contrôler le volume, le programme, la source et la mise en veille de votre TV.

Pour régler le volume : Augmentez le volume en appuyant sur le bouton Haut. Diminuez le volume en appuyant sur le bouton Bas.

Pour changer de chaîne : Appuyez sur le bouton du milieu et la bande d'information apparaît à l'écran. Déroulez les chaînes enregistrées en appuyant sur les boutons Haut ou Bas.

Pour régler la source : Appuyez deux fois sur la partie centrale du bouton (pour la deuxième fois) pour faire apparaître la liste à l'écran. Parcourez les sources disponibles en appuyant sur le bouton Haut ou Bas.

Pour éteindre la Télé Appuyez sur le centre du bouton vers le bas et maintenez-le enfoncé pendant quelques secondes, le téléviseur passe alors en mode veille.

Remarques :

- Si vous éteignez le téléviseur, vous devrez reprendre la même procédure pour régler le volume.
- Impossible d'afficher le menu principal à l'écran à l'aide du bouton de commande.

Fonctionnement de la TV à l'aide de la télécommande

Appuyez sur le bouton **Menu** de votre télécommande pour afficher l'écran du menu principal. Utilisez les boutons de direction pour sélectionner un onglet de menu et appuyez sur **OK** pour entrer. Utilisez à nouveau ces boutons de directions pour sélectionner ou définir un élément. Appuyez sur le bouton **Return/Back** ou **Menu** pour sortir du menu.

Sélection d'entrée

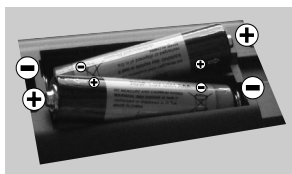
Une fois que vous connectez votre télé à des systèmes externes, vous pouvez passer à d'autres sources Appuyez sur le bouton **Source** de la télécommande successivement pour sélectionner les différentes sources.

Changer les chaînes et régler le volume

Vous pouvez changer de chaîne et régler le volume à l'aide des boutons **Volume +/-** et **Programme +/-** de la télécommande.

Insertion des Piles Dans la Télécommande

Soulevez doucement le couvercle situé à l'arrière de la télécommande. Insérez deux piles **AAA**. Assurez-vous que les signes (+) et (-) correspondent (respectez la polarité). Remplacez le couvercle.

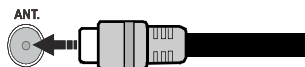


Branchement à l'alimentation

IMPORTANT : Le téléviseur a été conçu uniquement pour fonctionner avec une prise de **220-240 V AC, 50 Hz**. Après déballage, laissez le téléviseur atteindre la température ambiante de la pièce avant de le brancher sur la prise secteur. Branchez le câble d'alimentation à la prise secteur.

Branchement de l'antenne

Branchez l'antenne ou le câble de la TV à la prise d'**ENTRÉE DE L'ANTENNE (ANT)** située à l'arrière de la TV.



Notification

RECONNAISSANCE DE MARQUE COMMERCIALE

HDMI, l'interface multimédia de haute définition ainsi que le logo de HDMI sont des marques déposées de HDMI Licensing LLC aux États Unis d'Amérique et dans d'autres pays.



Fabriqué sous licence de Dolby Laboratoires « Dolby » et le symbole du double D sont des appellations commerciales de Dolby Laboratories.



YouTube et le logo de YouTube sont des marques déposées de Google Inc.

Cet appareil est doté d'une technologie dont les droits de propriété intellectuelle reviennent à Microsoft. Toute utilisation ou diffusion de cette technologie sans autorisation expresse de Microsoft est interdite.

Les propriétaires de contenus utilisent la technologie d'accès au contenu Microsoft PlayReady™ pour protéger leur propriété intellectuelle, ainsi que les contenus protégés par des droits d'auteur. Ce dispositif utilise la technologie PlayReady pour accéder à son contenu protégé et/ou à celui de la technologie de gestion de droits numériques Windows Media (WM DRM). Si le dispositif échoue dans l'application des restrictions relatives à l'utilisation de contenu, les propriétaires de contenus peuvent exiger de Microsoft l'annulation de l'utilisation par le dispositif du contenu protégé PlayReady. Cette annulation n'affecte pas les contenus non-protégés ou ceux protégés par d'autres technologies d'accès au contenu. Les propriétaires de contenus pourraient vous demander de mettre à niveau PlayReady pour accéder à leurs contenus. Si vous ignorez la mise à niveau, vous ne pourrez pas accéder au contenu qui requiert une mise à niveau.

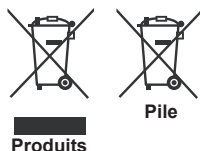
Informations Applicables aux Utilisateurs Concernant La Mise au Rebut de l'ancien Appareil et des Piles.

[Union européenne uniquement]

L'équipement portant ces symboles ne doit pas être mis au rebut comme les ordures ménagères.

Vous devriez chercher des méthodes et des systèmes de recyclage appropriés pour l'élimination de ces produits.

Remarque : Le symbole Pb en dessous du symbole pour les piles indique que ces piles contiennent du plomb.



Spécifications du transmetteur LAN sans fil

Gammes de fréquence	Puissance de sortie maximale
2 400 - 2 483,5 MHz (CH1-CH13)	< 100 mW
5 150 - 5 250 MHz (CH36 - CH48)	< 200 mW
5 250 - 5 350 MHz (CH52 - CH64)	< 200 mW
5 470 - 5 725 MHz (CH100 - CH140)	< 200 mW

Restrictions relatives aux pays

Cet appareil est conçu pour être utilisé à la maison ou au bureau dans tous les pays de l'UE (et dans d'autres pays conformément à la directive de l'UE en vigueur) sans restriction, excepté pour les pays mentionnés ci-dessous.

Pays	Restrictions
Bulgarie	Autorisation générale requise pour une utilisation en extérieur et dans un service public.
France	Utilisation en intérieur uniquement pour 2 454 à 2 483,5 MHz.
Italie	En cas d'utilisation en dehors de vos propres locaux, une autorisation générale est requise.
Grèce	Utilisation en intérieur pour une bande de 5 470 à 5 725 MHz
Luxembourg	Une autorisation générale est requise en cas de fourniture du réseau et du service (pas pour le spectre).
Norvège	La radiotransmission est interdite pour la zone géographique dans un rayon de 20 km à partir du centre de Ny-Alesund.
Fédération de Russie	Utilisation en intérieur uniquement.

Les exigences relatives aux pays sont sujettes à des modifications. Il est recommandé à l'utilisateur de contacter les autorités locales afin d'obtenir des informations sur la réglementation en vigueur relativement aux LAN sans fil de 2,4 GHz et 5 GHz.

Spécifications

Télédiffusion	PAL BG/DK/II' SECAM BG/DK
Réception des chaînes	VHF (BAND I/III), UHF (BAND U), HYPERBAND
Réception numérique	TV numérique par câble terrestre entièrement intégrée (DVB-T-C)
Nombre de chaînes prédéfinies	1 000
Indicateur de chaîne	Affichage à l'écran
Entrée d'antenne RF	75 Ohm (déséquilibrée)
Tension de fonctionnement	220-240V AC, 50Hz
Audio	Allemand+Nicam Stéréo
Puissance de sortie Audio (WRMS.) (10 % THD)	2 x 8 W
Consommation électrique (W)	75 W
Dimensions TV DxLxH (avec pied) (mm)	260 x 1093 x 699 mm
Dimensions TV DxLxH (sans pied) (mm)	60/91 x 1093 x 642 mm
Affichage	48"
Température de fonctionnement et humidité	0 °C à 40 °C, soit 85 % d'humidité maximale

























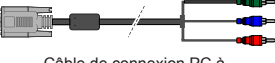




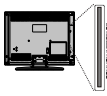





1. **Source:** Affiche toutes les sources de diffusion et de contenu disponibles
2. **Netflix:** Lance l'application Netflix.
3. **YouTube:** Lance l'application YouTube.
4. **Lecture:** Démarre la lecture du média sélectionné
5. **Enregistreur:** Enregistre les programmes
6. **Retour rapide:** Lecture rapide en arrière
7. **Langue:** Bascule entre les modes sonores (TV analogique), affiche et change la langue audio/des sous-titres (le cas échéant, en TV numérique)
8. **Touche rouge**
9. **Bouton vert**
10. **Boutons numériques:** Changez de chaîne, puis introduisez un chiffre ou une lettre dans l'écran de la case de saisie.
11. **TV:** Affiche la liste des chaînes / Retourne au mode TV
12. **Menu:** Affiche le menu du téléviseur
13. **Internet:** Ouvre la page d'accueil, où vous pourrez accéder aux nombreuses applications Web
14. **Volume +/-**
15. **Précédent/Retour:** Retourne à l'écran précédent, ouvre la page index (en mode TXT)
16. **Favoris:** Affiche les chaînes favorites et spécifiées de l'utilisateur
17. **Écran:** Modifie le format de l'image
18. **Mon bouton 1 (*)**
19. **Mon bouton 2 (*)**
20. **Text:** Affiche le télétexte (si disponible), appuyez à nouveau pour superposer le télétexte sur une image normalement retransmise (mélange)
21. **EPG (Guide électronique des programmes):** Affiche le guide électronique des programmes
22. **Muet:** Réduit complètement le volume du téléviseur
23. **Info:** Affiche les informations concernant le contenu sur de l'écran
24. **Retour:** Ferme et quitte les menus affichés ou retourne à l'écran précédent
25. **OK:** Confirme les sélections de l'utilisateur, maintient la page (en mode TXT), affiche la liste des chaînes (en mode DTV)
26. **Programme +/-**
27. **Boutons de direction:** Permet de naviguer entre les menus, contenus etc. et affiche les sous-pages en mode TXT lorsque vous appuyez sur les boutons Droite ou Gauche
28. **Menu Rapide:** Affiche une liste de menus pour accès rapide
29. **Permuter:** Défile rapidement entre les chaînes ou les sources précédentes et actuelles
30. **Bouton jaune**
31. **Bouton bleu**
32. **Sous-titres:** Active et désactive les sous-titres (si disponibles)
33. **Avance rapide:** Lecture rapide en avant des médias comme les films
34. **Stop:** Suspend définitivement la lecture du média en cours
35. **Pause:** Suspend la lecture d'un média en cours, lance l'enregistrement programmé
36. **Navigateur média:** Affiche l'écran de navigation média
37. **Veille:** Met le téléviseur Sous/Hors tension


(*) MON BOUTON 1 ET MON BOUTON 2:

Ces boutons sont dotés de fonctions par défaut, selon le modèle. Cependant, vous pouvez personnaliser les fonctions de ces boutons en les appuyant pendant cinq secondes après avoir sélectionné la source ou la chaîne. Un message de confirmation apparaîtra à l'écran. La fonction MON BOUTON est maintenant associée à la fonction sélectionnée.

Remarque : Si vous procédez à **Une Première Installation**, MON BOUTON 1 et 2 retourneront à leurs fonctions par défaut.

Connexions

Connecteur	Type	Câbles	Périphérique
	Branchement Péritel (arrière)		
	VGA Branchement (arrière)		
AV LATÉRAL 	Connexion PC/YPbPr Audio (latérale)	 Câble Audio YPbPr/PC	
	Connexion HDMI (arrière)		
SPDIF 	Connexion SPDIF (Optical Out) (arrière)		
AV LATÉRAL 	Connexion AV latéral (Audio/ Vidéo) (latéral)	 Câble AV	
CASQUE 	Branchement du casque (latéral)		
YPBPR 	Connexion vidéo YPbPr (arrière)	 Câble de connexion PC à YPbPr	
USB 	Connexion USB (latéral)		
	Connexion CI (latéral)		
LAN 	Branchement Ethernet (arrière)	 Câble LAN / Ethernet	

 **REMARQUE :** Lorsque vous connectez un périphérique via l'entrée YPbPr ou l'entrée AV latérale, vous devez utiliser les câbles de branchement pour activer la connexion. Voir les illustrations à gauche. | Vous pouvez utiliser un câble YPbPr à VGA pour activer le signal YPbPr via l'entrée du VGA. | Vous ne saurez utiliser le VGA et le YPbPr de manière interchangeable. | Pour activer la fonction audio PC/YPbPr, utilisez les entrées audio latérales et un câble audio YPbPr/PC pour la connexion audio. Si un périphérique externe est branché à l'aide des prises PÉRITEL, le téléviseur passe automatiquement en mode AV. | Pendant la réception des chaînes DTV (Mpeg 4 H. 264) ou en mode Navigateur multimédia, la sortie ne sera pas disponible à travers la prise péritel. | Lorsque vous utilisez le kit de montage au mur (fourni par un tiers du contrat, si non fourni), nous vous recommandons de connecter tous vos câbles à l'arrière du téléviseur avant l'installation murale. | Insérez ou retirez le module CI uniquement lorsque le téléviseur est ÉTEINT. Veuillez consulter le manuel d'instruction du module pour plus de détails sur les réglages. | Chaque entrée USB de votre téléviseur prend en charge les périphériques atteignant jusqu'à 500 mA. En branchant les appareils dont la valeur actuelle dépasse 500mA, vous courez le risque d'endommager votre téléviseur. | Lorsque vous connectez un câble HDMI à votre téléviseur, vous devez utiliser uniquement un câble HDMI blindé pour garantir une immunité suffisante contre les parasites radioélectriques.



Si vous souhaitez connecter un appareil au téléviseur, assurez-vous que le téléviseur et l'appareil sont hors tension avant de les relier. Une fois les connexions terminées, vous pouvez allumer les différents dispositifs et les utiliser.

Pour Allumer la TV

Connectez le câble d'alimentation à une source d'alimentation telle qu'une prise murale (220 - 240 V AC, 50 Hz).

Pour allumer le téléviseur à partir du mode veille :

- Appuyez sur le bouton **Veille, Programme +/-** ou un autre bouton numérique de la télécommande.
- Appuyez sur le commutateur situé sur le côté de la TV jusqu'à ce que la TV passe en mode de veille.

Pour éteindre la TV

Appuyez sur le bouton **Veille** de la télécommande ou appuyez sur le bouton de contrôle sur le côté du téléviseur jusqu'à ce que le téléviseur passe en mode veille.

Pour arrêter complètement le téléviseur, débranchez le cordon d'alimentation du secteur.

Remarque : Lorsque le téléviseur passe en mode veille, la voyant veille LED clignote pour indiquer que les fonctions comme LED, téléchargement OTA, ou Minuterie sont actives. La LED peut également clignoter lorsque vous allumez le téléviseur à partir du mode veille.

Première Installation

Lorsque le téléviseur est mis en marche pour la première fois, le menu de sélection de la langue apparaît. Sélectionnez la langue désirée et appuyez sur **OK**.

À l'écran suivant, réglez vos préférences à l'aide des boutons de direction.

Remarque : À ce niveau, en fonction du **Pays sélectionné**, il peut vous être demandé de saisir et de confirmer un code PIN. Le code PIN choisi ne saurait être 0000. Vous devez le saisir si l'on vous demande de le faire pour toute opération dans le menu plus tard.

À propos de la sélection des types de diffusion

Antenne numérique : Si l'option de recherche des émissions par **Antenne Numérique** est activée, le téléviseur procède à la recherche d'émissions hertziennes une fois les autres réglages initiaux terminés.

Câble numérique : Si l'option de recherche de programmes numériques par **câble** est activée, le téléviseur recherche les programmes numériques par câble après avoir terminé la configuration des autres paramètres par défaut. Selon vos préférences, un message peut s'afficher avant le lancement de la recherche. Sélectionnez **OUI** et appuyez sur **OK** pour continuer. Pour annuler l'opération, sélectionnez **NON** et appuyez sur **OK**. Vous pouvez sélectionner **Réseau** ou des valeurs telles que **Fréquence**, **ID de Réseau** ou **Étape de Recherche**. Une fois la sélection terminée, appuyez sur le bouton **OK**.

Remarque : La durée de la sélection varie en fonction de l'étape de Recherche sélectionnée.

Analogique : Si l'option de recherche des émissions **Analogique** est activée, le téléviseur procède à la recherche d'émissions analogiques une fois les autres réglages initiaux terminés.

Vous pouvez, en outre, choisir un type de diffusion comme favori. La priorité est accordée au type d'émission sélectionné pendant le processus de recherche et les chaînes associées seront listées au-dessus de la **Liste des Chaînes**. Une fois terminé, appuyez sur le bouton **OK** pour continuer.

Vous pouvez activer l'option **Mode de Mémorisation** à ce niveau. Cette option configurera les paramètres de votre téléviseur pour la mémoire. Les fonctionnalités du téléviseur pris en charge s'afficheront en haut de l'écran en tant que bannière d'informations selon le modèle. Cette option est uniquement destinée à l'usage de magasin. Nous vous recommandons de sélectionner le **Mode Domestique** pour un usage domestique. Vous pouvez accéder à cette option à partir du menu **Système>Paramètres>Plus** et vous pouvez l'activer ou la désactiver plus tard.

Appuyez sur le bouton **OK** de la télécommande pour continuer et le **menu Paramètres réseau/Internet** s'affiche par la suite, si vous confirmez le message précédemment affiché demandant si vous souhaitez paramétrer le réseau. Veuillez-vous référer à la partie **Connectivité** pour configurer une connexion avec ou sans fil. Après avoir terminé la configuration, appuyez sur le bouton **OK** pour continuer. Pour passer à l'étape suivante sans rien faire sélectionnez **NON** et appuyez sur le bouton **OK** lorsque le message s'affiche demandant si vous souhaitez paramétrer le réseau.

À la fin des réglages initiaux, le téléviseur lance la recherche des émissions disponibles des types sélectionnés.

Une fois toutes les stations disponibles enregistrées, les résultats de la recherche s'affichent à l'écran. Appuyez sur **OK** pour continuer. L'option **Modifier la Liste des Chaînes** s'affiche par la suite. Vous pouvez modifier la liste des chaînes selon vos préférences ou appuyer sur le bouton **Menu** pour revenir au mode télévision.

Pendant la recherche, un message apparaît, vous demandant si vous souhaitez trier les chaînes selon la LCN(*). Sélectionnez **Oui** et appuyez sur **OK** pour confirmer.

(* LCN est le système de numéros de chaînes logiques qui sélectionne les émissions disponibles suivant une séquence de chaînes reconnaissable (le cas échéant).

Remarque : Évitez d'éteindre le téléviseur lors de l'initialisation de la première installation. (*) Veuillez noter que certaines options ne seront pas disponibles, selon le choix du pays.

Lecture de média via entrée USB

Vous pouvez connecter des disques durs externes de 2.5 et 3.5 pouces (disques durs avec câble d'alimentation externe) ou une carte mémoire USB à votre TV via les entrées USB de votre TV.

IMPORTANT ! Sauvegardez les fichiers sur vos périphériques de stockage avant de les raccorder au téléviseur. Veuillez remarquer que la responsabilité du fabricant ne saurait être engagée en cas de dommage de fichier ou de perte de données. Certains types de périphériques USB (à l'exemple des lecteurs MP3) ou des lecteurs de disque dur/cartes mémoires USB peuvent être incompatibles avec ce téléviseur. Le téléviseur prend en charge les formatages de disque FAT32 et NTFS. Toutefois, l'enregistrement ne sera pas possible avec les disques au format NTFS.

Vous pouvez rencontrer certains problèmes lors du formatage des disques durs USB d'une capacité de stockage supérieure à 1 To (Téraoctet).

Patientez un moment avant de brancher ou de débrancher l'appareil, car la lecture des fichiers peut être inachevée. Le cas échéant, cela peut physiquement endommager le lecteur USB et le périphérique USB lui-même. N'enlevez jamais un périphérique USB durant la lecture d'un fichier.

Vous pouvez utiliser les concentrateurs USB avec l'entrée USB de téléviseur. Les concentrateurs USB qui sont équipés l'alimentation externe sont recommandés dans ce cas.

Nous vous recommandons d'utiliser directement le(s) entrée(s) USB du téléviseur, si vous désirez connecter un disque dur USB.

Remarque : Lors de la lecture des fichiers d'image, le menu **Navigateur Média** peut uniquement afficher 1 000 fichiers image sauvegardés sur le périphérique USB connecté.

Enregistrement d'un programme

IMPORTANT: Lorsque vous utilisez un nouveau lecteur de disque dur USB, il est conseillé de procéder dans un premier temps au formatage du disque à l'aide de l'option **Formater le disque** de votre téléviseur, via le menu **Navigateur multimédia>Réglages>Paramètres d'enregistrement**.

Pour enregistrer un programme, vous devez d'abord connecter votre lecteur USB à votre téléviseur que vous aurez auparavant pris le soin d'éteindre. Vous pouvez allumer la TV pour activer la fonction enregistrement.

Pour l'enregistrement, votre clé USB devrait avoir 2 Go d'espace libre et être compatible à USB 2.0. Si le disque USB n'est pas compatible, un message d'erreur s'affichera.

Pour enregistrer des programmes de longue durée comme les films, il vous est conseillé d'utiliser un disque dur externe USB.

Les programmes enregistrés sont mémorisés dans le disque USB. Si vous le souhaitez, vous pouvez

enregistrer/copier les enregistrements sur un ordinateur; toutefois, ces fichiers ne peuvent y être lus. Seul votre téléviseur peut vous permettre de lire les enregistrements.

Un retard Lip Sync peut survenir pendant le décalage temporel. L'enregistrement radio n'est pas pris en charge. Le téléviseur peut enregistrer jusqu'à dix heures de programmes.

Les programmes enregistrés sont divisés en partitions de 4 Go.

Si la vitesse d'écriture du disque USB connecté est insuffisante, l'enregistrement peut échouer et l'option de décalage horaire peut ne pas être disponible.

Pour cette raison, il est recommandé d'utiliser les lecteurs de disques durs USB pour l'enregistrement des programmes HD.

Évitez de déconnecter la clé USB ou le disque dur pendant l'enregistrement. Si vous le faites, vous courez le risque d'endommager la clé USB/le disque dur connecté (e).

Si le cordon d'alimentation à courant alternatif est débranché pendant que le réglage de la minuterie de l'enregistrement USB est actif, cette action est annulée.

Le support multipartition est disponible. Un maximum de deux partitions différentes sont prises en charge. La première partition du disque USB est utilisée pour les options PVR disponibles. Il doit être également formaté en tant que première partition à être utilisée pour les fonctions prêtes de PVR.

Certains flux de données en paquets pourraient ne pas être enregistrés en raison des problèmes de signaux, d'où un éventuel gel des vidéos pendant la lecture.

Les boutons pour Enregistrer, Lire, Arrêter, Afficher (pour l'option PlaylistDialog) ne fonctionnent pas lorsque la fonction télétexte est activée. Si un enregistrement démarre à partir de la minuterie lorsque le télétexte est activé, le télétexte est automatiquement désactivé. L'utilisation du télétexte est également désactivée pendant un enregistrement ou une lecture en cours.

Enregistrement du décalage temporel

Appuyez sur le bouton **Arrêter** lorsque vous regardez un programme pour activer le mode décalage temporel. En mode de décalage temporel, le programme marque une pause et est simultanément enregistré dans le disque USB connecté (*).

Appuyez à nouveau sur le bouton **Lire** pour revenir au programme en mode pause. Appuyez sur le bouton **Stop** pour arrêter l'enregistrement et retourner au programme en direct.

La fonction de décalage temporel ne peut pas être utilisée lorsque la radio est en marche

Vous ne pouvez pas utiliser la fonction de retour rapide du décalage temporel avant la fonction de lecture associée à l'avancement rapide.

Enregistrement instantané

Appuyez sur le bouton **Enregistrer** pour démarrer l'enregistrement d'un événement tout en visionnant un programme. Vous pouvez appuyer à nouveau sur le bouton **Enregistrer** de la télécommande pour enregistrer l'événement suivant après avoir sélectionné l'événement suivant sur EPG. Appuyez sur le bouton **Stop** pour annuler l'enregistrement instantané.

Vous ne pouvez pas couper la diffusion ou visualiser le navigateur média lorsque la TV est en mode d'enregistrement. Lors de l'enregistrement d'un programme ou pendant le décalage temporel, un message d'avertissement apparaît à l'écran si la vitesse de votre disque USB n'est pas suffisante.

Regarder les programmes enregistrés

Sélectionnez **Enregistrements** à partir du menu **Navigateur multimédia**. Sélectionnez un élément enregistré dans la liste (s'il a été précédemment enregistré). Appuyez sur la touche **OK** pour afficher les **Options de lecture**. Sélectionnez une option puis appuyez sur le bouton **OK**.

Remarque : Au cours de la lecture, il est impossible d'afficher le menu principal et les éléments du menu.

Appuyez sur le bouton **Stop** pour arrêter une lecture et retourner au menu **Enregistrements**.

Ralenti avant

Si vous appuyez sur le bouton **Pause** lorsque vous regardez le programme enregistré, la fonction ralenti avant sera disponible. Vous pouvez utiliser le bouton d' **Avance rapide** pour l'avance lente. Appuyez sur le bouton **Avance rapide** de manière consécutive changera la vitesse de l'avance lente.

Configuration des enregistrements

Sélectionnez l'option **Paramètres d'enregistrement** du menu **Navigateur Multimédia>Réglages** pour configurer les paramètres d'enregistrement.

Formatage de Disque : Vous pouvez utiliser l'option **Formater le disque** pour formater le disque USB branché. Votre code PIN est requis pour utiliser l'option **Formater le disque**.




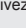
Remarque : Le code PIN par défaut est 0000 ou 1234. Si vous avez défini un code PIN (requis en fonction du pays choisis) lors de la Première installation, utilisez le code PIN que vous aviez défini.

IMPORTANT: Le formatage de votre disque USB effacera TOUTES les données stockées et son système de fichiers sera converti en FAT32. Dans la plupart des cas, des erreurs de fonctionnement seront fixées après un formatage, mais vous perdrez toutes vos données.

Si le message « **Vitesse de lecture du disque USB trop lente pour enregistrer** » s'affiche à l'écran au début de la lecture, recommencez l'enregistrement. Si le même message d'erreur s'affiche, il est possible que votre disque USB n'ait pas la vitesse requise. Essayez de connecter un autre disque USB.

Menu Navigateur Média

Vous pouvez lire les fichiers de photo, de musique et de film stockés sur un disque USB en connectant ce dernier à votre téléviseur. Branchez un disque USB à l'une des entrées USB située sur le côté du téléviseur. En appuyant le bouton **Menu** lorsque vous êtes encore en mode **Navigateur média**, vous aurez accès aux options **D'image**, de **son** et de **Réglage**. En appuyant une fois de plus sur le bouton **Menu** l'écran disparaîtra. Vous pouvez régler les préférences de votre **Navigateur média** via votre menu **Réglages**.

Fonctionnement du mode Aléatoire / Boucle	
Démarrer la lecture via la touche Lecture et activez 	Tous les fichiers de la liste seront lus en boucle suivant leur ordre de départ.
Démarrer la lecture via la touche OK et activez 	Le même fichier sera lu en boucle (répété).
Démarrer la lecture via la touche Lecture et activez 	Tous les fichiers de la liste seront lus une fois suivant un ordre aléatoire.
Démarrer la lecture via la touche Lecture et activez 	Tous les fichiers de la liste seront lus en boucle suivant le même ordre aléatoire.

Logo de démarrage personnalisé

Vous pouvez personnaliser votre téléviseur et visionner vos images ou vos photos favorites à chaque démarrage de votre TV. Pour ce faire, copiez vos fichiers images favoris dans une clé USB, puis ouvrez-les à partir du menu du **Navigateur Multimédia**. Lorsque vous avez choisi l'image désirée, sélectionnez la et appuyez sur **OK** pour la visualiser en mode plein écran. Appuyez sur **OK** pour choisir l'image comme logo personnalisé. Un message de confirmation s'affichera. Sélectionnez **Oui** et appuyez sur **OK** à nouveau. Si l'image est nette, (*) vous le remarquerez sur l'écran pendant le prochain démarrage du téléviseur.

Remarque : Si vous effectuez une Première Installation, le téléviseur affichera le logo par défaut, le cas échéant.

() Les images doivent présenter un rapport d'aspect de 16:9 et être aux formats .jpg., .jpeg ou .jpe.. Seuls les fichiers inférieurs ou égaux à 300 Ko sont pris en charge. L'image ne peut être définie comme logo de démarrage dont la résolution n'apparaît pas sur le ruban d'informations.*

FollowMe TV (si Disponible)

Avec votre tablette, vous pouvez suivre l'émission en cours à partir de votre téléviseur smart via la fonction **FollowMe TV**. Installez l'application Smart Center requise sur votre périphérique portable. Démarrer l'application.

Pour plus d'informations sur l'utilisation de cette fonction, voir les instructions relatives à l'application que vous utilisez.

Remarque : Cette application pourrait ne pas être prise en charge par tous les modèles de tablette. Les chaînes en HD ne sont pas supportées et les deux périphériques doivent être connectés au même réseau.

Serveurs intermédiaires CEC et CEC RC

Cette fonction permet de contrôler les périphériques actifs CEC qui sont connectés aux ports HDMI à partir de la télécommande de la Télé.

L'option **CEC** du menu **Système>Paramètres>Autres** doit être définie sur **Activé** en premier lieu. Appuyez sur le bouton **Source** et sélectionnez l'entrée HDMI du périphérique CEC connecté à partir du menu **Liste de sources**. Si un nouveau périphérique CEC est connecté, il va s'afficher dans le menu **Source** avec son propre nom, au lieu du nom du port HDMI connecté (lecteur DVD, enregistreur 1, etc.).

La télécommande de la télé peut automatiquement fonctionner après avoir sélectionné la source HDMI connectée.

Pour terminer cette opération et à nouveau commander la TV à distance, appuyez sur le bouton **Quick Menu** de la télécommande, sélectionnez l'option **CEC RC Passthrough** puis réglez sur **Désactivée** à l'aide des boutons de gauche ou droite. Cette fonction peut également être activée ou désactivée dans le menu **Système>Paramètres>Autres**.

La Télé supporte également la fonction ARC (Audio Return Channel). Cette fonction est un lien audio qui permet de remplacer d'autres câbles entre la Télé et le système audio (récepteur A/V ou système stéréo).

Si le mode ARC est activé, la Télé ne mute pas automatiquement les autres sorties audio. Vous devrez baisser manuellement le volume de la Télé à zéro si vous voulez que le son sorte uniquement du périphérique audio connecté (pareil pour les autres sorties audio numériques optiques ou coaxiales). Si vous souhaitez modifier le volume du périphérique connecté, sélectionnez le périphérique à partir de la liste des sources. Dans ce cas, les touches de contrôle du volume s'orientent vers le périphérique audio connecté.

Remarque : La souris ARC fonctionne uniquement via l'entrée HDMI1.

Commande audio système

Permet d'utiliser l'option Amplificateur/récepteur audio avec le téléviseur. Vous pouvez régler le volume à l'aide de la télécommande de votre téléviseur. **Pour activer cette fonction, définissez l'option Haut-parleurs du menu Système>Paramètres>Autres sur Amplificateur.** Les haut-parleurs du téléviseurs seront coupés et le son de la source visionnée proviendra du système audio connecté.

Remarque : L'appareil audio devrait prendre en charge la fonction de Contrôle du Système Audio et l'option **CEC** doit être réglée sur **Activé**.

E-Manuel

Vous pouvez accéder aux instructions relatives aux fonctions de votre téléviseur à partir du E-Manuel.

Pour utiliser le E-Manuel (ou Manuel électronique), appuyez sur le bouton Info pendant que le menu principal est affiché à l'écran ou appuyez sur le bouton Quick Menu, sélectionnez **Brochure d'information** et appuyez sur le bouton **OK**.

Sélectionnez une catégorie souhaitée via les boutons de direction. Chaque catégorie comporte un sujet différent. Sélectionnez le sujet et appuyez sur **OK** pour lire les instructions.

Pour quitter l'écran du E-Manuel, appuyez sur la touche **Quitter** ou **Menu**.

Remarque : Le contenu du E-Manuel varie selon le modèle.

Contenu du menu Téléviseur

Contenu du menu Système - Image

Mode	Vous pouvez modifier le mode d'image selon vos préférences ou exigences. Le mode Image peut être réglé sur l'une de ces options : Cinéma , Jeux (en option) , Sport, Dynamique et Naturel .
Contraste	Règle les valeurs de l'éclairage et de l'obscurité de l'écran.
Luminosité	Règle la valeur de luminosité de l'écran.
Netteté	Définit la valeur de netteté des objets affichés à l'écran.
Couleur	Règle la valeur de la couleur et les couleurs.
Économie d'énergie	Cette fonction permet de régler le mode Économie d'énergie sur les options Personnalisation , Minimum , Moyen , Maximum , Automatique , Extinction d'écran ou Désactivé . <i>Remarque : Les options disponibles peuvent varier en fonction du Mode sélectionné.</i>
Rétro éclairage	Ce paramètre contrôle le niveau du rétroéclairage. La fonction de rétroéclairage sera inactive si le Mode Économie d'énergie est réglé sur une option autre que Personnalisation .
Paramètres avancés	
Contraste dynamique	Vous pouvez régler le rapport de contraste dynamique à votre guise.
Réduction du bruit	Si le signal de diffusion est faible et l'image est bruyante, utilisez la fonction Réduction du bruit pour réduire l'intensité du bruit.
Température de couleur	Règle la valeur de la température de couleur désirée. Les options Froid , Normal , Chaud et Personnalisé sont disponibles.
Point blanc	Si l'option Couleur de température est définie sur Personnalisé , ce réglage sera possible. Augmentez la « chaleur » ou la « fraîcheur » de l'image en appuyant sur les boutons Gauche ou Droit.
Zoom image	Règle le format et la taille de l'image souhaités.
Mode Film	Les films sont enregistrés à un nombre d'images par seconde différent des programmes de télévision normaux. Activez cette fonction lorsque vous regardez des films afin de mieux visualiser les images accélérées.
Carnation	La fonction Carnation peut être modifiée entre -5 et 5.
Changer de couleur	Régalez le ton de la couleur désirée.
HDMI Large bande	Lorsque vous regardez le téléviseur à partir d'une source HDMI, la fonction HDMI Large bande est visible. Vous pouvez utiliser cette option pour renforcer la noirceur de l'image.
Position du PC	Apparaît uniquement lorsque la source d'entrée est définie sur VGA / PC.
Position automatique	Optimise automatiquement l'affichage. Appuyez sur OK pour optimiser.
Position H	Cette option déplace l'image horizontalement vers le côté droit ou gauche de l'écran.
Position V	Cette option déplace l'image verticalement vers le haut ou le bas de l'écran.
Fréquence pilote	Les réglages de la fréquence pilote corrigent les interférences qui apparaissent comme des lignes verticales dans l'image pour des présentations telles que les feuilles de calcul, les paragraphes ou les textes dans des polices plus petites.
Phase	Selon la source d'entrée (ordinateur, etc.), vous pouvez voir une image voilée ou bruitée s'afficher à l'écran. Vous pouvez utiliser la phase pour obtenir une image plus claire par essais et erreurs.
Réinitialisation	Réinitialise les paramètres d'image aux valeurs par défaut (sauf en mode Jeux).

En mode VGA (PC), certains éléments du menu **Image** seront indisponibles. Au contraire, les paramètres du mode VGA seront ajoutés aux **Paramètres Image** en mode PC.

Contenu du Menu Système - Son	
Volume	Ajuste le niveau du volume.
Égaliseur	Sélectionnez le mode égaliseur. Les paramètres personnalisés ne peuvent être actifs que lorsque vous êtes en mode Utilisateur .
Balance	Ajuste le son à gauche comme à droite du haut-parleur.
Casque	Règle le volume du casque. Avant d'utiliser les casques, veuillez également vous assurer que leur volume est réglé à un niveau faible afin d'éviter que votre audition ne soit endommagée.
Mode Son	Vous pouvez sélectionner un mode son (si la chaîne sélectionnée prend en charge cette option).
AVL (Limitation Automatique du Volume)	Cette fonction règle le son pour obtenir le niveau de sortie prévu entre les programmes.
Casque/Sortie de ligne	Si vous voulez connecter un amplificateur externe à votre télé à l'aide d'une fiche pour casque audio, sélectionnez l'option Sortie de ligne . Si vous avez branché des casques à votre téléviseur, définissez cette option en tant que Casque . Veuillez vous assurer avant d'utiliser les casques que cet élément du menu est défini en tant que Casque . S'il est réglé sur les sorties de ligne , la sortie de la prise de casque sera réglée à un niveau maximum qui pourrait vous endommager l'audition.
Basse Dynamique	Permet d'activer ou de désactiver la basse dynamique
Son Surround	Vous pouvez Activer ou Désactiver le mode Son Surround.
Sortie Numérique	Règle le type de sortie audio numérique.

Système - Contenus du menu Paramètres	
Accès Conditionnel	Contrôle les modules d'accès conditionnel lorsqu'ils sont disponibles.
Langue	Vous pouvez définir une langue différente, selon votre diffuseur et votre pays.
Parental	<p>Entrez le mot de passe correct pour modifier les réglages du contrôle parental. Vous pouvez facilement régler le Verrouillage du Menu, le Verrouillage Maturité, le Verrouillage Enfant ou le Guide à partir de ce menu. Vous pouvez également définir un nouveau code PIN ou modifier le code PIN CICAM par défaut en utilisant les options associées.</p> <p><i>Remarque : Certaines options du menu ne seront pas disponibles, selon les choix régionaux, lors de la Première Installation. Le code PIN par défaut est 0000 ou 1234. Si vous avez défini un code PIN (requis en fonction du pays sélectionné) lors de la Première Installation, utilisez le code PIN que vous avez défini.</i></p>
Minuteries	Définit le minuteur de mise en veille pour éteindre le téléviseur après un certain temps. Règle les minuteries des programmes sélectionnés.
Date/Heure	Définit la date et l'heure.
Sources	Active ou désactive les options sources sélectionnées.
Paramètres réseaux / internet	Affichage des paramètres réseaux /internet.
Accessibilité	Affiche les options d'accessibilité du téléviseur.
Malentendant	Active toute fonctionnalité spéciale envoyée par le diffuseur.
Description Audio	<p>Une piste de narration se lit pour le public aveugle ou malvoyant. Appuyez sur OK pour voir toutes les options du menu Description Audio. Cette fonction est uniquement disponible si le diffuseur la prend en charge.</p> <p><i>Remarque : La fonctionnalité de description audio du son ne peut pas être disponible lors de l'enregistrement ou lorsque vous êtes en mode décalage temporel.</i></p>
Netflix	<p>Vous pouvez voir votre numéro ESN(*) et désactiver Netflix à partir de cet onglet.</p> <p>(*) Le numéro ESN est un numéro d'identification unique pour Netflix, créé spécialement pour identifier votre téléviseur.</p>
Plus	Affiche les autres options de réglage du Téléviseur.
Temporisation du Menu	Change la durée de temporisation des écrans de menu.
Mise à Jour du Logiciel	S'assure que votre TV est dotée du tout dernier microprogramme. Appuyez sur OK pour afficher les options de menu.
Version de L'application	Affiche la version actuelle de l'application.
Mode Sous-Titre	Cette option permet de choisir le type de sous-titres qui s'affiche à l'écran (sous-titre DVB/sous-titre TXT), si les deux sont disponibles. DVB est le sous-titre par défaut. Cette fonction n'est disponible que pour les pays comme la Norvège.
Mise Hors Tension Automatique du Téléviseur	Définit la durée souhaitée pour que la télévision passe automatiquement en mode veille lorsqu'elle n'est pas utilisée.
Mode Magasin	Sélectionnez ce mode pour afficher les éléments stockés. Lorsque le Mode de Mémorisation est activé, certains éléments du menu de la TV ne peuvent pas être disponibles.
Partage Audio Vidéo	La fonction Partage Audio/Vidéo vous permet de partager les fichiers sauvegardés sur votre Smartphone ou votre tablette pc. Si vous possédez un Smartphone ou une tablette pc compatible, en plus de l'application requise installée, vous pourrez partager/lire les photos sur votre Téléviseur. Reportez-vous aux instructions de votre logiciel de partage pour plus d'informations. Le mode Partage Audio/Vidéo ne sera pas disponible avec la fonction du portail Internet.

Allumer le Mode	Ce paramètre permet de configurer les préférences du mode de mise sous tension. Les options Dernier État et Mode Veille sont disponibles.
Télécommande Virtuelle	Permet d'activer ou de désactiver la fonctionnalité de télécommande virtuelle.
CEC	Avec cette fonction, vous pouvez activer et désactiver la fonction CEC complètement. Appuyez sur le bouton Gauche ou Droit pour activer ou désactiver cette fonction.
Démarrage Automatique CEC	Cette fonction permet à l'appareil compatible HDMI-CEC connecté d'allumer le téléviseur et basculer automatiquement vers sa source d'entrée. Appuyez sur le bouton Gauche ou Droit pour activer ou désactiver cette fonction.
Haut Parleurs	Pour écouter le son audio du téléviseur à partir du dispositif audio compatible connecté réglé sur Amplificateur . Vous pouvez utiliser la télécommande du téléviseur pour régler le volume du dispositif audio.

Contenu du menu Installation

Balayage de chaîne automatique (Nouveau réglage)	Affiche les options de réglage automatique. Antenne numérique : Recherche et enregistre les chaînes DVB. Câble numérique : Recherche et enregistre les chaînes câblées DVB. Analogique : Recherche et mémorise les stations analogiques.
Balayage de chaîne manuel	Cette fonction peut être utilisée pour une entrée de diffusion directe.
Recherche des chaînes réseau	Recherche les chaînes liées dans le système de diffusion. Antenne numérique : Recherche les chaînes d'antenne réseau. Câble numérique : Recherche les chaînes de câble réseau.
Recherche fine analogique	Vous pouvez utiliser ce réglage pour la recherche fine de chaînes analogiques. Cette option est disponible uniquement si des chaînes analogiques sont mémorisées.
Paramètres d'installation (en option)	Affiche le menu des paramètres d'installation. Recherche en mode de veille Votre téléviseur recherche de nouvelles chaînes ou chaînes manquantes en mode veille. Toutes les chaînes détectées s'affichent à l'écran.
Effacer la liste des services	Utilisez cette option pour effacer les chaînes mémorisées. Ce réglage est visible uniquement lorsque l'option de Pays est réglée sur Danemark, Suède, Norvège, ou Finlande.
Sélectionner un réseau actif	Ce paramètre vous permet de sélectionner uniquement les chaînes de diffusion comprises dans le réseau sélectionné dans la liste des chaînes. Cette fonction n'est disponible que pour les pays comme la Norvège.
Première installation	Supprime toutes les chaînes et réglages enregistrés, reprogramme la TV en fonction des réglages de l'entreprise.

Fonctionnement général de la TV

Utilisation de la liste de chaînes

Le téléviseur trie toutes les stations mémorisées dans la Liste des chaînes. Vous pouvez modifier cette liste de chaînes ainsi qu'il suit : configurez les favoris ou les stations actives à inclure dans la liste en utilisant les options de la Liste de chaînes. Appuyez sur le bouton **OK/TV** pour ouvrir la **Liste des chaînes**. Vous pouvez filtrer les chaînes incluses en appuyant sur le bouton **Bleu** ou ouvrir le menu **Modifier la liste des chaînes** en appuyant sur le bouton **Vert** pour faire d'autres modifications dans la liste actuelle.

Gestion des listes de préférences

Vous pouvez créer quatre listes différentes de vos chaînes préférées. Sélectionnez la **Liste des chaînes** dans le menu principal ou appuyez sur le bouton **Vert** lorsque la liste des chaînes s'affiche à l'écran pour ouvrir le menu **Modifier la Liste des chaînes**. Sélectionnez la chaîne désirée sur la liste. Vous pouvez opérer plusieurs choix en appuyant sur le bouton **Jaune**. Puis, appuyez sur le bouton **OK** pour ouvrir le menu **Options de modification de chaînes** et sélectionnez l'option **Ajouter/Supprimer les favoris**. Appuyez à nouveau sur le bouton **OK**. Définissez l'option de liste désirée sur **Activé**. Les chaînes sélectionnées sont ajoutées à la liste. Pour supprimer une chaîne ou des chaînes d'une liste de préférences, suivez les mêmes étapes et définissez la liste désirée sur **Désactivé**.

Vous pouvez utiliser la fonction **Filtre** dans le menu **Modifier la liste des chaînes** pour filtrer les chaînes dans la **Liste des chaînes** de façon permanente selon vos préférences. En utilisant cette option **Filtre**, vous pouvez définir l'une de vos quatre listes de préférences à afficher à chaque fois que la Liste des chaînes est ouverte. La fonction de filtrage du menu Liste des chaînes ne filtre que la **Liste des chaînes** actuellement affichée afin de trouver une chaîne et de s'y sintoniser. Si vous ne les enregistrez pas, ces modifications seront annulées à la prochaine ouverture de la **liste des canaux**. Pour enregistrer les modifications apportées à la liste, appuyez sur le bouton **Rouge** après filtrage lorsque la **liste des canaux** s'affiche à l'écran.

Configuration des paramètres parentaux

Les options du menu **Paramètres du Contrôle Parental** peuvent être utilisées pour empêcher les utilisateurs de regarder certains programmes, certaines chaînes et d'accéder à certains menus. Ces paramètres sont situés dans le menu **Système>Paramètres>Contrôle parental**.

Pour afficher les options du menu de verrouillage, saisissez le code PIN. Après avoir saisi le code PIN approprié, le menu **Paramètres du Contrôle parental** s'affiche.

Verrouillage Menu : Cette option permet d'autoriser ou de verrouiller l'accès à tous les menus ou menus d'installation du téléviseur.

Verrouillage Maturité : Une fois définie, cette option recherche l'information relative aux émissions parentales et si ce niveau parental est inactivé, l'accès à la diffusion n'est pas activé.

Remarque : Si l'option **Pays** définie au cours de la **Première Installation** est la France, l'Italie ou l'Autriche, la valeur du **Verrouillage Maturité** sera configurée par défaut à 18.

Verrouillage parental : Lorsque l'option **Sécurité enfants** est **ACTIVÉE**, le téléviseur peut être contrôlé uniquement à l'aide de la télécommande. Dans ce cas, les boutons de la télécommande du téléviseur ne fonctionnent pas.

Verrouillage Internet : Si cette option est définie sur **OFF**, l'application d'ouverture du navigateur sera désactivée sur le portail. Réglez sur **ARRÊT** pour lancer à nouveau l'application.

Paramétrage du code PIN : Définit un nouveau code PIN.

Code PIN CICAM par défaut : Cette option apparaît grisée si aucun module CI n'est inséré dans le port CI du téléviseur. Vous pouvez modifier le code PIN par défaut du CICAM à l'aide de cette option.

Remarque : Le code PIN par défaut est **0000** ou **1234**. Si vous avez défini un code PIN (requis en fonction du pays choisi) lors de la **Première Installation**, utilisez le code PIN que vous avez défini.

Certaines options ne seront pas disponibles, selon le choix du pays pendant la Première Installation.

Guide des Programmes Électroniques (EPG)

Certaines chaînes envoient des informations concernant leurs programmes de diffusion. Appuyez sur le bouton **Epg** pour accéder au menu **Guide des programmes**.

3 modèles de présentation de programmes sont disponibles : **Programme linéaire**, **Liste** et **Maintenant/Ensuite**. Pour passer d'un mode à l'autre, suivez les instructions au bas de l'écran.

Programme Linéaire

Zoom (bouton Jaune) : Appuyez sur le bouton **Jaune** pour accéder aux événements dans un intervalle de temps plus grand.

Filtre (Bouton Bleu) : Affiche les options de filtre.

Sélectionner le Genre (Bouton des Sous-Titres) : Ouvre le menu **Sélectionner le Genre**. En utilisant cette fonctionnalité vous pouvez interroger la base de données du guide de programme selon le genre sélectionné. Les informations disponibles dans le guide des programmes seront recherchées et les résultats correspondants à vos critères seront mis en surbrillance.

Options (Bouton OK) : Affiche les options d'événement.

Détail des Évènements (Bouton d'informations) : Affiche les informations détaillées concernant les événements sélectionnés.

Jour Suivant/Précédent (Boutons Programme +/-) : Affiche les événements du jour précédent ou suivant.

Rechercher (Bouton texte) : Affiche le menu Recherche guide.

Maintenant (Bouton Remplacement) : Affiche l'évènement en cours de la chaîne en surbrillance.

Enreg. / Arrêt (Bouton D'enregistrement) : Le téléviseur commencera à enregistrer le programme sélectionné. Appuyez de nouveau pour arrêter l'enregistrement.

IMPORTANT : Branchez un disque USB à votre TV lorsqu'il est éteint. Vous pouvez allumer la TV pour activer la fonction enregistrement.

Remarque : Il n'est pas possible de passer à une autre chaîne ou autre source pendant l'enregistrement.

Programme de Liste (*)

(*) Dans cette option de présentation, seuls les événements de la chaîne en surbrillance sont présentés.

Préc. Intervalle de Temps (Bouton Rouge) : Affiche les événements de l'intervalle de temps précédent.

Jour Suivant/Précédent (Boutons Programme +/-) : Affiche les événements du jour précédent ou suivant.

Détail des Évènements (Bouton D'informations) : Affiche les informations détaillées concernant les événements sélectionnés.

Filtre (Bouton Texte) : Affiche les options de filtre.

Intervalle de Temps Suivant (Bouton Rouge) : Affiche les événements de l'intervalle de temps suivant.

Options (Bouton OK) : Affiche les options d'évènement.

Enreg. / Arrêt (Bouton D'enregistrement) : Le téléviseur commencera à enregistrer le programme sélectionné. Appuyez de nouveau pour arrêter l'enregistrement.

IMPORTANT : Branchez un disque USB à votre TV lorsqu'il est éteint. Vous pouvez allumer la TV pour activer la fonction enregistrement.

Remarque : Il n'est pas possible de passer à une autre chaîne ou autre source pendant l'enregistrement.

Programme Maintenant/Ensuite

Options (Bouton OK) : Affiche les options d'évènement.

Détail des Évènements (Bouton D'informations) : Affiche les informations détaillées concernant les événements sélectionnés.

Filtre (Bouton Bleu) : Affiche les options de filtre.

Enreg./Arrêt (Bouton D'enregistrement) : Le téléviseur commencera à enregistrer le programme sélectionné. Appuyez de nouveau pour arrêter l'enregistrement.

IMPORTANT : Branchez un disque USB à votre TV lorsqu'il est éteint. Vous pouvez allumer la TV pour activer la fonction enregistrement.

Remarque : Il n'est pas possible de passer à une autre chaîne ou autre source pendant l'enregistrement.

Options de l'évènement

Utiliser les boutons de direction pour sélectionner un évènement puis appuyez sur **OK** pour afficher le menu **Event Options**. Les options suivantes sont disponibles.

Sélectionner la Chaîne : Grâce à cette option, vous pouvez passer à la chaîne sélectionnée.

Enreg. / Annuler Enreg. Minuterie : Sélectionnez l'option Enregistrement et appuyez sur la touche **OK**. Si l'évènement sera diffusé plus tard, il est ajouté à la liste des Minuteries qui doivent être enregistrées. Si l'évènement programmé est en cours de diffusion, l'enregistrement débutera immédiatement.

Pour annuler un enregistrement existant, sélectionnez l'évènement enregistré et appuyez sur la touche **OK**. Ensuite, sélectionnez l'option **Supprimer enreg. Minuteur**. L'enregistrement sera alors annulé.

Régler la minuterie de l'évènement / Supprimer la minuterie de l'évènement : Une fois un évènement sélectionné dans le menu EPG, appuyez sur le bouton **OK**. Sélectionnez l'option Régler la minuterie sur Évènement et appuyez sur la touche **OK**. Vous pouvez définir une minuterie pour les événements à venir. Pour annuler une minuterie existante, sélectionnez l'évènement en question et appuyez sur la touche **OK**. Ensuite, sélectionnez l'option **Supprimer la minuterie de l'évènement**. La minuterie sera annulée.

Remarques : Il vous est impossible de passer à n'importe quelle autre chaîne ou source lorsqu'un enregistrement est en cours ou lorsqu'une minuterie est activée dans la chaîne en cours.

Il n'est pas possible de définir une minuterie ou d'enregistrer une minuterie pour deux ou plusieurs événements individuels dans le même intervalle de temps.

Services Télétexte

Appuyez sur le bouton **Text** pour entrer. Appuyez à nouveau sur ce bouton pour activer le mode de mélange, ce qui vous permet de voir la page télétexte et la diffusion télévisée simultanément. Appuyez de nouveau sur ce bouton pour quitter. Si disponible, des sections contenues dans une page de télétexte présenteront un code coloré et peuvent être sélectionnées en appuyant sur les touches colorées. Suivez les instructions affichées à l'écran.

Mise à Jour du Logiciel

Votre TV peut automatiquement rechercher et effectuer des mises à jour du progiciel via le signal de diffusion ou via Internet.

Recherche de mise à jour de logiciels à travers l'interface utilisateur

Dans le menu principal, **sélectionnez Système>Paramètres**, ensuite l'option **Plus**. Sélectionnez **Mise à jour du logiciel** et appuyez sur le bouton **OK**. Dans le menu **Options de mise à jour**, sélectionnez **Re-**

cherche de mise à jour puis appuyez sur le bouton **OK** pour lancer une nouvelle mise à jour du logiciel.

Si une mise à jour est disponible, il commence à la télécharger. Au terme du téléchargement, confirmez la question relative au redémarrage du téléviseur en appuyant sur **OK** pour continuer avec l'opération de redémarrage.

3 Recherche et mode de mise à niveau

Votre téléviseur va rechercher de nouvelles mises à jour à 3:00 heures si l'option **Recherche automatique** du menu **Options de mise à jour** est **Activée** et si le téléviseur est connecté à un signal d'antenne ou à Internet. Si un nouveau logiciel est détecté et téléchargé avec succès, il sera installé au prochain démarrage.

Remarque : Ne débranchez pas le cordon d'alimentation lorsque le voyant DEL clignote pendant le processus de redémarrage. Si le téléviseur ne s'allume pas après la mise à niveau, débranchez-le, patientez deux minutes, puis rebranchez-le.

Dépannage et Astuces

La TV va s'allumer

Assurez-vous que le câble d'alimentation est correctement branché dans la prise murale. Vérifiez si les piles sont usées. Appuyez sur la touche de mise en marche du téléviseur

Mauvaise qualité d'image

- Avez-vous sélectionné le système de TV approprié ?
- Un niveau de signal faible peut impacter négativement sur la qualité de l'image. Veuillez vérifier l'entrée de l'antenne.
- Si vous avez effectué un réglage manuel, vérifiez que vous avez entré la bonne fréquence de la chaîne.
- La qualité des images peut ne pas être bonne lorsque deux appareils sont simultanément connectés au téléviseur. Dans un tel cas, déconnectez l'un des appareils.

Pas d'image

- L'absence d'image signifie que votre TV ne reçoit aucune transmission. Assurez-vous également que la bonne source d'entrée a été sélectionnée.
- L'antenne est-elle correctement connectée ?
- Est-ce que le câble d'antenne est endommagé ?
- Les fiches appropriées sont-elles utilisées pour brancher l'antenne ?
- En cas de doute, demandez conseil à votre vendeur.

Pas de son

- Vérifiez si la TV est en mode Muet. Appuyez sur le bouton **Muet** ou augmentez le volume pour vérifier.
- Le son sort d'un seul haut-parleur. Vérifiez les paramètres d'équilibre à partir du menu de **Son**.

Télécommande - ne fonctionne pas

- Les piles peuvent être déchargées. Remplacez les piles.

Les sources d'entrée - ne peuvent pas être sélectionnées.

- Si vous ne pouvez sélectionner une source d'entrée, il est possible qu'aucun appareil ne soit connecté. Le cas échéant ;
- Vérifiez les câbles AV et les branchements si vous essayez de basculer à la source d'entrée dédiée à l'appareil connecté.

Enregistrement non disponible

Pour enregistrer un programme, vous devez d'abord connecter votre lecteur USB à votre téléviseur que vous aurez auparavant pris le soin d'éteindre. Allumez ensuite la TV afin d'activer la fonction d'enregistrement. Si vous ne pouvez pas effectuer un enregistrement, essayez d'éteindre le téléviseur et d'insérer à nouveau le périphérique USB.

Le périphérique USB est trop lent

Si un message « **Vitesse d'écriture du disque USB trop lent pour l'enregistrement** » s'affiche à l'écran lors du démarrage de l'enregistrement, essayez à nouveau l'enregistrement. Si le même message d'erreur s'affiche, il est possible que votre disque USB n'ait pas la vitesse requise. Essayez de connecter un autre disque USB.

Modes d'affichage Typiques d'une Entrée de PC

Le tableau ci-dessous est une illustration de certains affichages vidéos typiques. Votre téléviseur ne peut pas prendre en charge toutes les résolutions.

Index	Résolution	Fréquence
1	640 x 350	85Hz
2	640 x 400	70Hz
3	640 x 480	60Hz
4	640 x 480	66Hz
5	640 x 480	72Hz
6	640 x 480	75Hz
7	640 x 480	85Hz
8	800 x 600	56Hz
9	800 x 600	60Hz
10	800 x 600	70Hz
11	800 x 600	72Hz
12	800 x 600	75Hz
13	800 x 600	85Hz
14	832 x 624	75Hz
15	1024 x 768	60Hz
16	1024 x 768	66Hz
17	1024 x 768	70Hz
18	1024 x 768	72Hz
19	1024 x 768	75Hz
20	1024 x 768	85Hz
21	1152 x 864	60Hz
22	1152 x 864	70Hz
23	1152 x 864	75Hz
24	1152 x 864	85Hz
25	1152 x 870	75Hz
26	1280 x 768	60Hz
27	1360 x 768	60Hz
28	1280 x 768	75Hz
29	1280 x 768	85Hz
30	1280 x 960	60Hz
31	1280 x 960	75Hz
32	1280 x 960	85Hz
33	1280 x 1024	60Hz
34	1280 x 1024	75Hz
35	1280 x 1024	85Hz
36	1400 x 1050	60Hz
37	1400 x 1050	75Hz
38	1400 x 1050	85Hz
39	1440 x 900	60Hz
40	1440 x 900	75Hz
41	1600 x 1200	60Hz
42	1680 x 1050	60Hz
43	1920 x 1080	60Hz
44	1920 x 1200	60Hz

Compatibilité des Signaux AV et HDMI

Source	Signaux pris en charge		Disponible
EXT (PÉRITEL)	PAL		O
	SECAM		O
	NTSC4.43		O
	NTSC3.58		O
	RGB 50/60		O
AV latéral	PAL		O
	SECAM		O
	NTSC4.43		O
	NTSC3.58		O
YPbPr	480i, 480p	60Hz	O
	576i, 576p	50Hz	O
	720p	50 Hz, 60 Hz	O
	1080i	50 Hz, 60 Hz	O
HDMI	480i, 480p	60Hz	O
	576i, 576p	50Hz	O
	720p	50 Hz, 60 Hz	O
	1080i	50 Hz, 60 Hz	O
	1080p	24Hz, 25Hz, 30Hz, 50Hz, 60Hz	O

(X: Non Disponible, O : Disponible)

Dans certains cas, un signal du téléviseur peut ne pas s'afficher correctement. Le problème peut être celui d'une incohérence au niveau des normes de l'équipement source (DVD, décodeur, etc.). Si vous rencontrez ce type de problème, veuillez contacter votre fournisseur et le fabricant de l'appareil source.

Formats de fichiers vidéo pris en charge pour le mode USB

Extension	Code vidéo	SPEC (Résolution) & Taux binaire
.dat, .vob	MPEG1/2	1 080 P@30 fps - 40 Mbps
.mpg, .mpeg	MPEG1/2, MPEG4	
.ts, .trp, .tp	MPEG1/2, H.264, AVS, MVC	H.264: 1 080 Px2@30 fps - 62,5 Mbps, 1 080 P@60 fps - 62,5 Mbps MVC : 1 080 P@30 fps - 62,5 Mbps Autre : 1080 P@30 fps - 40 Mbps
.mp4, .mov, .3gpp, .3gp	MPEG1/2, MPEG4, H.263, H.264, Motion JPEG	H.264: 1080 Px2@30 fps - 62.5 Mbps, 1080 P@60 fps - 62.5 Mbps Motion JPEG : 640 x 480@30 fps - 10 Mbps Autre : 1 080 P@30 fps - 40 Mbps
.avi	MPEG1/2, MPEG4, Sorenson H.263, H.263, H.264, WMV3, Motion JPEG	
.mkv	MPEG1/2, MPEG4, H.263, H.264, WMV3, Motion JPEG	
.asf	Sorenson H.263, H.264, WMV3, Motion JPEG	
.flv	WMV3	1 080 P@30 fps - 40 Mbps
.swf	RV30/RV40	1 080 P@30 fps - 40 Mbps
.wmv		
.mp4, .mov, .3gpp, .3gp, MPEG flux de transport, .ts, trp, .tp, .mkv	HEVC/H.265	1080 P@60 fps - 50 Mbps

Formats de fichiers image pris en charge pour le mode USB

Image	Photo	Résolution (largeur x hauteur)	Remarque
JPEG	Base-line	15360 x 8640	La limite de résolution maximale dépend de la taille de la DRAM
	Progressif	1024x768	
PNG	non-entrelacé	9600x6400	
	entrelacé	1200 x 800	
BMP		9600x6400	

Formats de fichiers audio pris en charge pour le mode USB

Extension	Code audio	Taux binaire	Taux d'échantillon
.mp3,	MPEG1/2 Layer1	32 Kbps ~ 448 Kbps	16KHz ~ 48KHz
	MPEG1/2 Layer2	8 Kbps ~ 384 Kbps	
	MPEG1/2 Layer3	8 Kbps ~ 320 Kbps	
.avi	MPEG1/2 Layer1	32 Kbps ~ 448 Kbps	16KHz ~ 48KHz
	MPEG1/2 Layer2	8 Kbps ~ 384 Kbps	
	MPEG1/2 Layer3	8 Kbps ~ 320 Kbps	
	AC3	32 Kbps ~ 640 Kbps	32KHz, 44,1KHz, 48KHz
	AAC, HEAAC		8KHz ~ 48KHz
	WMA	128 bps ~ 320 Kbps	8KHz ~ 48KHz
	WMA 10 Pro M0	< 192 kbps	48KHz
	WMA 10 Pro M1	< 384 kbps	48KHz
	WMA 10 Pro M2	< 768 kbps	96KHz
	LPCM	64 Kbps ~ 1,5 Mbps	8KHz ~ 48KHz
	IMA-ADPCM, MS-ADPCM	384 kbps	8KHz ~ 48KHz
G711 A/mu-law	64 Kbps ~ 128 Kbps	8KHz	
.asf	MPEG1/2 Layer1	32 Kbps ~ 448 Kbps	16KHz ~ 48KHz
	MPEG1/2 Layer2	8 Kbps ~ 384 Kbps	
	MPEG1/2 Layer3	8 Kbps ~ 320 Kbps	
	WMA	128 bps ~ 320 Kbps	8KHz ~ 48KHz
	WMA 10 Pro M0	< 192 kbps	48KHz
	WMA 10 Pro M1	< 384 kbps	48KHz
	WMA 10 Pro M2	< 768 kbps	96KHz
.mkv, .mka	MPEG1/2 Layer1	32 Kbps ~ 448 Kbps	16KHz ~ 48KHz
	MPEG1/2 Layer2	8 Kbps ~ 384 Kbps	
	MPEG1/2 Layer3	8 Kbps ~ 320 Kbps	
	AC3	32 Kbps ~ 640 Kbps	32KHz, 44,1KHz, 48KHz
	AAC, HEAAC		8KHz ~ 48KHz
	WMA	128 bps ~ 320 Kbps	8KHz ~ 48KHz
	WMA 10 Pro M0	< 192 kbps	48KHz
	WMA 10 Pro M1	< 384 kbps	48KHz
	WMA 10 Pro M2	< 768 kbps	96KHz
	VORBIS		Jusqu'à 48 KHz
	LPCM	64 Kbps ~ 1,5 Mbps	8KHz ~ 48KHz
	IMA-ADPCM, MS-ADPCM	384 kbps	8KHz ~ 48KHz
G711 A/mu-law	64 Kbps ~ 128 Kbps	8KHz	
FLAC	< 1,6 Mbps	8KHz ~ 96KHz	
.ts, .trp, .tp, .dat, .vob, .mpg, .mpeg	MPEG1/2 Layer1	32 Kbps ~ 448 Kbps	16KHz ~ 48KHz
	MPEG1/2 Layer2	8 Kbps ~ 384 Kbps	
	MPEG1/2 Layer3	8 Kbps ~ 320 Kbps	
	AC3	32 Kbps ~ 640 Kbps	32KHz, 44,1KHz, 48KHz
	EAC3	32 Kbps ~ 6 Mbps	32KHz, 44,1KHz, 48KHz
	AAC, HEAAC		8KHz ~ 48KHz
	LPCM	64 Kbps ~ 1,5 Mbps	8KHz ~ 48KHz

Extension	Code audio	Taux binaire	Taux d'échantillon
.wav	MPEG1/2 Layer1	32 Kbps ~ 448 Kbps	16KHz ~ 48KHz
	MPEG1/2 Layer2	8 Kbps ~ 384 Kbps	
	MPEG1/2 Layer3	8 Kbps ~ 320 Kbps	
	LPCM	64 Kbps ~ 1,5 Mbps	8KHz ~ 48KHz
	IMA-ADPCM, MS-ADPCM	384 kbps	8KHz ~ 48KHz
	G711 A/mu-law	64 Kbps ~ 128 Kbps	8KHz
.3gpp, .3gp, .mp4, .mov, .m4a	MPEG1/2 Layer3	8 Kbps ~ 320 Kbps	16KHz ~ 48KHz
	AC3	32 Kbps ~ 640 Kbps	32KHz, 44,1KHz, 48KHz
	EAC3	32 Kbps ~ 6 Mbps	32KHz, 44,1KHz, 48KHz
	AAC, HEAAC		8KHz ~ 48KHz
	VORBIS		Jusqu'à 48 KHz
	LPCM	64 Kbps ~ 1,5 Mbps	8KHz ~ 48KHz
	IMA-ADPCM, MS-ADPCM	384 kbps	8KHz ~ 48KHz
G711 A/mu-law	64 Kbps ~ 128 Kbps	8KHz	
.flv	MPEG1/2 Layer3	8 Kbps ~ 320 Kbps	16KHz ~ 48KHz
	AAC, HEAAC		8KHz ~ 48KHz
.ac3	AC3	32 Kbps ~ 640 Kbps	32KHz, 44,1KHz, 48KHz
	AAC, HEAAC		8KHz ~ 48KHz
.swf	MPEG1/2 Layer3	8 Kbps ~ 320 Kbps	16KHz ~ 48KHz
.ec3	EAC3	32 Kbps ~ 6 Mbps	32KHz, 44,1KHz, 48KHz
.rm, .rmvb, .ra	AAC, HEAAC		8KHz ~ 48KHz
	LBR (cook)	6 Kbps ~ 128 Kbps	8KHz, 11,025KHz, 22,05KHz, 44,1KHz
.wma, .wmv	WMA	128 bps ~ 320 Kbps	8KHz ~ 48KHz
	WMA 10 Pro M0	< 192 kbps	48KHz
	WMA 10 Pro M1	< 384 kbps	48KHz
	WMA 10 Pro M2	< 768 kbps	96KHz
.webm	VORBIS		Jusqu'à 48 KHz

Formats de fichiers de sous-titrage pris en charge pour le mode USB

Sous-titrages internes

Extension	Support	Code de sous-titrage
dat, mpg, mpeg, vob	MPG, MPEG	Sous-titrage DVD
ts, trp, tp	TS	Sous-titrage DVB
mp4	MP4	Sous-titrage DVD UTF-8 Texte complet
mkv	MKV	ASS SSA UTF-8 Texte complet VobSub DVD Sous-titrage DVD

Sous-titres externes

Extension	Analyseur de sous-titre	Remarque
.srt	Subrip	
.ssa/ .ass	Sous-station Alpha	
.smi	SAMI	
.sub	SubViewer MicroDVD Système de sous-titrage DVD SubIdx (VobSub)	SubViewer 1.0 & 2.0 Exclusivement
.txt	TMPlayer	

Résolutions DVI prises en charge

Reportez-vous aux résolutions suivantes au moment de raccorder des périphériques à votre téléviseur à l'aide des câbles convertisseurs DVI (DVI à HDMI - non fournis).

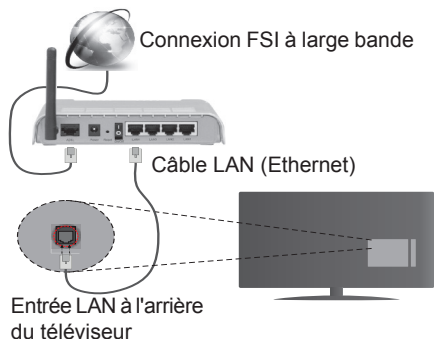
	56Hz	60Hz	66Hz	70Hz	72Hz	75Hz
640 x 400				<input checked="" type="checkbox"/>		
640x480		<input checked="" type="checkbox"/>	<input checked="" type="checkbox"/>		<input checked="" type="checkbox"/>	<input checked="" type="checkbox"/>
800x600	<input checked="" type="checkbox"/>	<input checked="" type="checkbox"/>		<input checked="" type="checkbox"/>	<input checked="" type="checkbox"/>	<input checked="" type="checkbox"/>
832x624						<input checked="" type="checkbox"/>
1024x768		<input checked="" type="checkbox"/>	<input checked="" type="checkbox"/>	<input checked="" type="checkbox"/>	<input checked="" type="checkbox"/>	<input checked="" type="checkbox"/>
1152x864		<input checked="" type="checkbox"/>		<input checked="" type="checkbox"/>		<input checked="" type="checkbox"/>
1152x870						<input checked="" type="checkbox"/>
1280x768		<input checked="" type="checkbox"/>				<input checked="" type="checkbox"/>
1360x768		<input checked="" type="checkbox"/>				
1280x960		<input checked="" type="checkbox"/>				<input checked="" type="checkbox"/>
1280x1024		<input checked="" type="checkbox"/>				<input checked="" type="checkbox"/>
1400x1050		<input checked="" type="checkbox"/>				<input checked="" type="checkbox"/>
1440x900		<input checked="" type="checkbox"/>				<input checked="" type="checkbox"/>
1600x1200		<input checked="" type="checkbox"/>				
1680x1050		<input checked="" type="checkbox"/>				
1920x1080		<input checked="" type="checkbox"/>				

Connectivité

Connexion avec fil

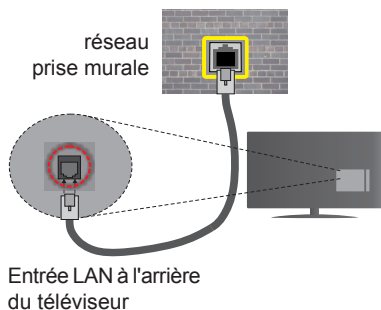
Connexion à un réseau câblé

- Vous devez avoir un modem / routeur alimenté par une connexion à large bande active.
- Connectez votre PC à votre modem / routeur. Cela peut être une connexion fixe ou sans fil.
- Connectez votre téléviseur à votre modem / routeur via un câble Ethernet. Il existe un port LAN à l'arrière (derrière) de la Télé.



Pour configurer les paramètres réseau avec fil, reportez-vous à la section Réseau/Section Paramètres Internet dans le menu Système>Paramètres.

- Vous pourrez réussir à connecter votre téléviseur à votre réseau LAN en fonction de la configuration de votre réseau. Dans ce cas, utilisez un câble Ethernet pour connecter votre téléviseur directement à la prise murale du réseau.



Configuration des paramètres des périphériques câblés

Type de réseau :

Le **type de réseau** peut être sélectionné comme **Dispositif câblé** ou **Dispositif sans fil**, en fonction de la connexion active du téléviseur. Sélectionnez l'option **Dispositif câblé** si vous connectez via un réseau Ethernet.

Test de débit Internet

Sélectionnez le bouton **Test de débit Internet** et appuyez sur le bouton **OK**. La TV vérifie la largeur de bande de la connexion Internet TV et affiche le résultat à la fin.

Paramètres avancés

Sélectionnez l'option **Paramètres Avancés** puis appuyez sur le bouton **OK**. À l'écran suivant, vous pouvez modifier les paramètres IP et DNS du téléviseur. Sélectionnez les paramètres souhaités et appuyez sur le bouton Gauche ou Droite pour modifier le paramètre d'**Automatique** à **Manuel**. Vous pouvez à présent saisir les valeurs **IP Manuel** et/ou **DNS Manuel**. Sélectionnez l'élément correspondant dans le menu déroulant et saisissez les nouvelles valeurs à l'aide des boutons numériques de la télécommande. Appuyez sur le bouton **OK** pour enregistrer les paramètres lorsque vous avez terminé.

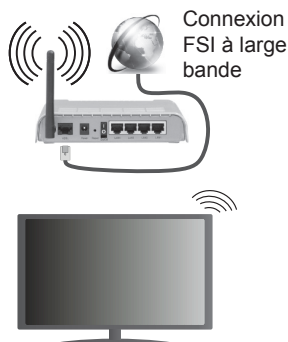
Connexion sans fil

Connexion à un réseau sans fil

Le téléviseur ne peut pas se connecter aux réseaux avec un SSID masqué. Pour que votre modem SSID soit visible, vous devez changer vos paramètres SSID via le logiciel du modem.

Pour une connexion au réseau LAN câblé, procédez comme suit :

- Pour configurer les paramètres réseau sans fil, reportez-vous à la section **Paramètres Réseau/Internet** dans le menu **Système>Paramètres**.



Un routeur sans fil-N (IEEE 802.11a/b/g/n) avec des bandes simultanées de 2,4 et 5 GHz est conçu pour augmenter la bande passante. Ces fonctions sont optimisées pour une transmission vidéo en HD plus claire et plus rapide et un transfert de fichiers et jeux sans fil faciles.

- La fréquence et le canal diffèrent selon la région.
- La vitesse de transmission varie selon la distance et le nombre d'obstructions entre les produits de la transmission, la configuration de ces produits, l'état des ondes radio, la bande et les produits utilisés.

La transmission peut également être coupée ou être déconnectée selon l'état des ondes radio, des téléphones DECT ou de tout autre appareil WiFi 11b. Les valeurs standard de la vitesse de transmission sont les valeurs maximales théoriques pour les normes des appareils sans fil. Elles ne sont pas les vitesses réelles de la transmission des données.

- L'endroit où la transmission est le plus efficace varie en fonction de l'environnement d'utilisation.
- La fonction sans fil du téléviseur prend en charge les modems de type 802.11 a,b,g & n. Il vous est fortement conseillé d'utiliser le protocole de communication IEEE 802.11n pour éviter toute dysfonction pendant que vous visionnez les vidéos.
- Vous devez changer le SSID de votre modem si d'autres modems aux alentours partagent le même SSID. Dans le cas contraire, vous pouvez rencontrer des problèmes de connexion. Utilisez une connexion avec fil si vous avez des problèmes avec votre connexion sans fil.

Configuration des paramètres des périphériques sans fil

Ouvrez le menu **Paramètres réseau** et sélectionnez le **Type de réseau** comme **Dispositif sans fil** pour démarrer le processus de connexion.

Le téléviseur recherche automatiquement les réseaux sans fil. Une liste de réseaux disponibles s'affiche alors. Sélectionnez le réseau qui vous intéresse dans la liste.

Remarque : Si le modem prend en charge le mode N, vous devez définir les paramètres de ce mode.

Si le réseau sélectionné est protégé par un mot de passe, entrez la clé en utilisant le clavier virtuel. Vous pouvez utiliser ce clavier grâce aux boutons de direction ainsi que le bouton **OK** sur la télécommande.

Attendez que l'adresse IP s'affiche sur l'écran.

Cela montre que la connexion est établie. Pour vous déconnecter d'un réseau sans fil, sélectionnez **Type de Réseau** puis appuyez sur les boutons Gauche ou Droite pour définir comme **Désactivé**.


Sélectionnez **Test de Débit Internet** et appuyez sur le bouton **OK** pour vérifier le débit de votre connexion Internet. Sélectionnez **Paramètres Avancés** et appuyez sur le bouton **OK** pour ouvrir le menu des paramètres avancés. Utilisez les boutons de direction et les boutons numériques pour la configuration. Appuyez sur le bouton **OK** pour enregistrer les paramètres lorsque vous avez terminé.

Autres informations

L'état de la connexion s'affiche à l'écran soit, **Connecté** ou **non Connecté** ainsi que l'adresse IP actuelle, si une connexion est établie

Connexion à votre téléphone portable via le WiFi

- Si votre téléphone portable est doté d'un WiFi, vous pouvez le connecter à votre téléviseur via un routeur, afin d'accéder au contenu de votre téléphone. Pour ce faire, votre téléphone portable doit avoir une application de partage appropriée.
- Connectez votre routeur en suivant les étapes ci-après dans la section **Connectivité Sans Fil**.
- Ensuite, connectez votre téléphone portable au routeur puis activez l'application de partage audio/vidéo sur votre périphérique mobile. Enfin, sélectionnez les fichiers que vous voulez partager avec votre téléviseur.
- Si la connexion est établie correctement, vous pourrez maintenant accéder aux fichiers partagés de votre téléphone portable via le **Navigateur multimédia** de votre téléviseur.
- Entrez dans le menu **Navigateur multimédia** et l'OSD de sélection du périphérique playback s'affiche. Sélectionnez votre téléphone portable et appuyez sur le bouton **OK** pour continuer.
- Vous pouvez télécharger une application distante virtuelle de télécommande à partir du serveur du fournisseur d'application de votre téléphone portable si cela est disponible.

 **Remarque** : Cette fonction peut ne pas être prise en charge par certains téléphones portables.

Affichage sans fil

L'affichage sans fil est une norme de diffusion de contenus vidéo et sonores mise au point par Wi-Fi Alliance. Cette fonctionnalité permet d'utiliser votre téléviseur comme périphérique d'affichage sans fil.

Utilisation avec des téléphones portables

Il existe diverses normes relatives au partage d'écrans, notamment de contenus graphiques, vidéo et sonores entre votre appareil mobile et votre téléviseur.

Si votre téléviseur ne dispose pas de l'option WiFi interne, branchez-y d'abord la clé USB sans fil.

Puis, appuyez sur le bouton **Source de la télécommande** et **basculez vers la source Affichage sans fil**.

Un écran s'affiche révélant que le téléviseur est prêt à être connecté.

Ouvrez l'application de partage sur votre téléphone portable. Les noms de ces applications varient en fonction des marques. Reportez-vous au manuel de votre appareil mobile pour plus d'informations.

Recherchez des appareils. Après sélection et connexion de votre téléviseur, l'écran de votre appareil s'affiche sur votre téléviseur.

Remarque : Cette fonction ne peut être utilisée que si l'appareil mobile la prend en charge. La recherche et la connexion des processus varient selon le programme que vous utilisez. Les téléphones portables Android doivent être équipés de la version V4.2.2 ou ultérieure.

Résolution des problèmes de connectivité

Réseau sans fil indisponible

- Assurez-vous que les pare-feu de votre réseau permettent la connexion sans fil TV.
- Essayez à nouveau de rechercher les réseaux sans fils à l'aide de la fenêtre du menu Paramètres Réseaux /Internet.

Si le réseau sans fil ne fonctionne pas correctement, essayez d'utiliser le réseau avec fil chez vous. Reportez-vous à la section **Connectivité filaire** pour plus d'informations sur le processus.

Si le téléviseur ne fonctionne pas avec la connexion avec fil, vérifiez le modem (routeur). Si le routeur n'a pas de problème, vérifiez la connexion Internet de votre modem.

Connexion lente

Voir le manuel d'instructions de votre modem sans fil pour obtenir des informations sur la zone de service interne, la vitesse de la connexion, la qualité du signal et d'autres paramètres. Vous devez avoir une connexion haut débit pour votre modem.

Interruption lors d'une lecture ou réactions lentes

Si vous rencontrez de tels problèmes, essayez les solutions suivantes :

Maintenez une distance d'au moins trois mètres entre le four à micro-ondes, les téléphones portables, les appareils équipés d'un Bluetooth ou tout autre appareil compatible avec le Wi-Fi. Essayez de changer la chaîne active sur le routeur WLAN.

Connexion Internet indisponible / Partage Audio Vidéo Impossible

Si l'adresse MAC (un numéro d'identification unique) de votre PC ou modem a été régulièrement enregistrée, il se peut que votre téléviseur ne soit pas connecté à Internet. Dans ce cas, l'adresse MAC est authentifiée chaque fois que vous êtes connecté à Internet. Il s'agit d'une précaution contre tout accès non autorisé. Puisque votre téléviseur dispose de sa propre adresse MAC, votre fournisseur Internet ne peut valider cette adresse. À cet effet, votre téléviseur ne peut se connecter à Internet. Contactez votre fournisseur de service Internet pour qu'il vous donne des informations concernant la façon de connecter un périphérique différent, comme votre téléviseur, à Internet.

Il est par ailleurs possible que la connexion Internet soit indisponible à cause d'un problème de pare-feu. Si vous pensez que votre problème se trouve à ce

niveau, contactez votre fournisseur de service Internet. Un pare-feu pourrait expliquer le problème de connectivité et de découverte pendant l'utilisation du téléviseur en mode Partage audio/vidéo ou pendant la navigation via la fonction Partage audio/vidéo .

Domaine non valide

Assurez-vous de vous être déjà connecté à votre PC avec un nom d'utilisateur/mot de passe autorisé et veillez également à ce que votre domaine soit actif, avant de partager quelque fichier que ce soit dans le programme du serveur de média de votre ordinateur. Si le domaine n'est pas valide, vous pourrez rencontrer des problèmes au moment de parcourir les fichiers en mode Partage audio/vidéo.

Utilisation du service du réseau Partage Audio/ Vidéo

La fonction de Partage audio/vidéo est une norme qui permet de visualiser les appareils électroniques numériques pour les rendre plus faciles d'utilisation à domicile.

Elle vous permet d'afficher et de lire les photos, la musique et les vidéos mémorisées sur le serveur multimédia connecté à votre réseau domestique.

1. Installation de Nero Media Home

Vous ne pouvez pas utiliser la fonction de partage audio vidéo si le programme serveur n'est pas installé dans votre ordinateur ou si le serveur multimédia requis n'est pas installé dans le dispositif compagnon. Veuillez installer le programme Nero Media Home sur votre PC. Pour plus d'informations sur l'installation, veuillez vous référer à la partie « **Installation de Nero Media Home** ».

2. Connexion à un réseau câblé ou sans fil

Pour de plus amples informations concernant les paramètres, référez-vous aux chapitres **Connectivité avec fil/sans fil**.

3. Lecture de fichiers partagés à travers le navigateur multimédia

Sélectionnez le menu **Navigateur multimédia** à l'aide des boutons de direction à partir du menu principal et appuyez sur **OK**. Le navigateur multimédia va s'afficher.

Partage Audio Vidéo

Le partage audio-vidéo n'est disponible qu'en mode **Dossier Navigateur multimédia**. Pour activer le mode fichier, cliquez sur l'onglet **Paramètres** dans le menu Navigateur multimédia et appuyez sur **OK**. Sélectionnez **Afficher le Style** et définissez sur **Dossier** à l'aide des boutons **Gauche** ou **Droite**. Sélectionnez le type de média souhaité et appuyez sur **OK**. Si la configuration est faite correctement, l'écran **Sélection du périphérique** s'affiche après la sélection du type de média souhaité. Si des réseaux sont

disponibles, ils apparaissent à l'écran. Sélectionnez le serveur multimédia ou le réseau auquel vous voulez vous connecter à l'aide des boutons Haut ou Bas, puis appuyez sur **OK**. Si vous voulez actualiser la liste des périphériques, appuyez sur le bouton **Vert**. Appuyez sur le bouton **Menu** pour quitter.

Si vous sélectionnez le type de média comme **Vidéos** et choisissez le périphérique à partir du menu de sélection. Ensuite sélectionnez le dossier contenant les fichiers vidéo sur l'écran suivant et tous les fichiers vidéo seront listés.

Pour lire les types de médias à partir du menu, vous devez rentrer au menu principal du **Navigateur multimédia** pour sélectionner le type de média souhaité et choisir le réseau une seconde fois. Vous pouvez aussi appuyer sur le bouton **Bleu** pour rapidement passer au type de média suivant sans changer de réseau. Référez-vous à la partie du menu **Navigateur multimédia** pour plus d'informations sur la lecture des fichiers.

Les fichiers de sous-titres ne fonctionnent pas si vous regardez les vidéos depuis le réseau à travers la fonction Partage Audio Vidéo.

Vous pouvez brancher uniquement un poste de télévision au même réseau. En cas de problème avec le réseau, veuillez débrancher votre téléviseur de la prise murale et rebranchez-le à nouveau. Les modes lecture spéciale et différée ne sont pas pris en charge par la fonction de Partage audio vidéo .

Le PC/HDD/Lecteur Multimédia ou tout autre appareil compatible doit être utilisé avec une connexion filaire pour une qualité de lecture optimale.

Utilisez une connexion LAN pour un partage de fichiers plus rapide avec d'autres appareils comme les ordinateurs.

***Remarque** : Certains PC peuvent ne pas avoir la capacité d'utiliser la fonction Partage Audio Vidéo en raison des paramètres Administrateur et Sécurité (tels que les PC commerciaux).*

Pour une meilleure connexion de la télé au réseau à domicile, l'application Nero doit être installée.

Installation de Nero MediaHome

Pour installer Nero MediaHome, veuillez procéder comme suit :

***Remarque** : Vous ne pouvez pas utiliser la fonction de partage audio vidéo si le programme serveur n'est pas installé dans votre ordinateur ou si le serveur multimédia requis n'est pas installé dans le dispositif compagnon.*

1. Entrez le lien suivant en entier dans la barre d'adresse de votre navigateur.

<http://www.nero.com/mediahome-tv>

2. Cliquez sur la touche **Télécharger** dans la page d'ouverture. Le fichier d'installation va être téléchargé sur le PC.

3. Une fois le téléchargement fini, cliquez deux fois sur le fichier d'installation pour lancer l'installation. L'assistant d'installation vous guide tout au long de l'installation.
4. Les premières fenêtres s'affichent en premier. L'assistant d'installation vérifie la disponibilité des applications tiers installées dans le PC. Si des applications manquent celles-ci s'affichent et doivent être installées avant la suite du processus.
5. Appuyez sur le bouton **Installer**. L'interface intégré s'affiche. Veuillez ne pas modifier l'interface qui s'affiche.
6. Appuyez sur le bouton **Suivant**. La fenêtre détaillant les conditions de la Licence (EULA) va s'afficher. Veuillez lire l'accord de licence attentivement et cochez la case appropriée si vous adhérez à cet accord. Si vous n'acceptez pas les termes de l'accord, il vous sera impossible d'installer le CD.
7. Appuyez sur le bouton **Suivant**. Dans la prochaine fenêtre, vous pouvez régler vos préférences d'installation.
8. Appuyez sur le bouton **Installer**. L'installation est lancée et se termine automatiquement. Une barre de progression indique le progrès de l'installation.
9. Appuyez sur le bouton **Terminé**. L'installation est terminée. Vous serez redirigé vers le site web qui héberge l'application Nero.
10. Un raccourci est ensuite créé sur le bureau.

Félicitations ! Vous avez installé Nero MediaHome sur votre PC avec succès.

Lancez l'application Nero MediaHome en cliquant deux fois sur l'icône du raccourci.

Portail Internet

ASTUCE: Pour un affichage de qualité supérieure, une connexion internet à large bande est nécessaire. Vous devez correctement définir les paramètres Régionaux lors de la **Première Installation** pour le fonctionnement optimal du portail internet.

La fonctionnalité Portail vous permet de vous connecter à un serveur sur Internet et d'accéder à des contenus fournis par ce serveur via une connexion Internet. La fonctionnalité Portail vous donne accès aux musiques, vidéos, clips ou contenus web grâce à des raccourcis définis. L'accès ininterrompu à ces contenus dépend de la vitesse de votre connexion fournie par votre fournisseur de services Internet.

Appuyez sur le bouton **Internet** de la télécommande pour ouvrir le portail internet. Vous verrez les icônes des applications et services disponibles sur l'écran de portail. Utilisez les boutons de direction de votre télécommande pour sélectionner celui de votre choix. Vous pouvez accéder au contenu de votre choix en appuyant sur **OK** après votre choix. Appuyez sur le bouton **Return/Back** pour revenir à l'écran précédent.

En outre, vous pouvez accéder à certaines fonctions en utilisant la fonction de raccourci définie pour les boutons numériques et de couleur sur la télécommande.

Appuyez sur la touche **Exit** pour sortir du mode Portail Internet.

Fenêtre PIP (en fonction du service de portail)

Le contenu source en cours s'affichera sur la fenêtre PIP, si vous passez en mode Portail étant sur une source active.

Si vous passez en mode Portail lorsque vous visionnez les chaînes télévisées, le programme en cours s'affichera sur la fenêtre PIP.

Remarques :

Il est possible que des problèmes liés à l'application soient causés par le contenu fourni par le prestataire de service.

Le contenu des programmes d'accueil et l'interface peuvent être modifiés à tout moment sans notification préalable.

Les services internet tiers peuvent être discontinus ou restreints à tout moment.


Navigateur Internet

Pour utiliser le navigateur Internet, vous devez d'abord accéder au portail. Ensuite, lancez l'application **Internet** sur le portail.

(*L'image du logo du navigateur internet peut changer

Dans l'écran initial du navigateur, les aperçus des liens prédéfinis (le cas échéant) d'accès aux sites web disponibles s'affichent sous la forme des options **Raccourcis**, ainsi que des options **Modifier raccourcis** et **Ajouter à la liste des raccourcis**.

Pour défiler le navigateur web, utilisez les touches de direction de la télécommande ou d'une souris connectée. Pour visualiser la barre d'options du navigateur, placez le curseur en haut de la page ou appuyez sur le bouton **Précédent/Retour**. Les options **Historique**, **Onglets** et **Signets** et la barre du navigateur contenant les boutons Précédent/Suivant, Actualiser, la barre d'adresse/de recherche, **Raccourci** et **Opera** sont disponibles.

Pour ajouter un site Web souhaité à la liste de **Raccourcis** pour accès rapide, placez le curseur en haut de la page ou appuyez sur le bouton **Précédent/Retour**. La barre du navigateur apparaît. Sélectionnez le bouton **Raccourcis** -  et appuyez sur le bouton **OK**. Ensuite, sélectionnez l'option Ajouter à la liste des raccourcis et appuyez sur le bouton **OK**. Remplissez les espaces vides en inscrivant votre **Nom** et **Adresse**, sélectionnez **OK** et appuyez sur le bouton **OK** pour ajouter. Si vous naviguez sur le site et souhaitez ajouter un élément à la liste de **Raccourcis**, sélectionnez le bouton **Opera- O** et appuyez sur le bouton **OK**. Ensuite, sélectionnez l'option **Ajouter à la liste de raccourcis** dans le sous-menu et appuyez sur le bouton **OK**. Le remplissage de votre **nom** et de votre **adresse** est automatique en fonction du site que vous visitez. Sélectionnez **OK** et appuyez sur le bouton **OK** pour ajouter.

Vous pouvez également utiliser les options du menu **Opera** pour la gestion du navigateur. Sélectionnez le bouton **Opera- O** et appuyez sur le bouton **OK** pour voir les pages spécifiques disponibles et les options générales.

Il existe plusieurs façons de chercher ou de visiter à des sites internet à l'aide de votre navigateur web.

Entrez l'adresse du site Web (URL) dans la barre de recherche/d'adresse et sélectionnez le bouton **Envoyer** sur le clavier virtuel, puis appuyez sur le bouton **OK** pour visiter le site.

Entrez le(s) mot(s) clé dans la barre de recherche/d'adresse et sélectionnez le bouton **Envoyer** sur le clavier virtuel et appuyez sur le bouton **OK** pour lancer une recherche dans les sites Web sollicités.

Sélectionnez un onglet des raccourcis et appuyez sur le bouton **OK** pour visiter le site Web souhaité.

Votre télé est compatible avec les souris USB. Connectez votre souris ou adaptateur de souris sans fil au port USB de votre téléviseur pour une navigation plus facile et plus rapide.

Certaines pages Internet contiennent des contenus flash. Ces pages ne sont pas prises en charge par le navigateur.

Votre TV ne prend en charge aucun téléchargement sur internet à partir du navigateur.

Tous les sites Internet pourraient ne pas être pris en charge. Des problèmes de contenu pourraient survenir en fonction du site. Dans certains cas, il pourrait être impossible de lire des contenus vidéo.

Smart Center

Smart Center est une application pour mobile exécutée à l'aide des plateformes iOS et Android. Sur votre tablette ou votre téléphone, vous pouvez facilement visionner en direct vos programmes et spectacles favoris de votre Téléviseur smart. De plus, vous pouvez démarrer vos applications du portail, utiliser votre tablette comme télécommande de votre téléviseur et partager des fichiers multimédia.

Remarque : La capacité d'utiliser toutes les fonctions de cette applications dépend des fonctionnalités de votre téléviseur.

Mise en Route

Pour utiliser les fonctionnalités Smart Center, les branchements doivent être effectués correctement. Pour être connecté sans fil sur votre réseau, branchez le clé Wi-Fi dans l'un des ports USB si votre téléviseur n'a pas de fonctionnalité wifi interne. Pour être en mesure d'utiliser les fonctionnalités liées à Internet, votre modem/routeur doit être connecté sur Internet.

IMPORTANT : Assurez-vous que le téléviseur et l'appareil mobile sont connectés au même réseau.

Pour les fonctionnalités du partage de média, activez l'option **Partage Audio/Vidéo** (le cas échéant). Appuyez sur le bouton **Menu** de la télécommande, sélectionnez le menu **Système>Paramètres>Plus** et appuyez sur **OK**. Sélectionnez le **Partage Audio Vidéo** et modifiez sur **Activé**. Votre TV est maintenant prête pour se connecter à votre appareil. Installez l'application **Smart Center** sur votre périphérique portable.

Démarez l'application Smart Center. Si toutes les connexions sont correctement configurées, le nom de votre TV s'affichera sur votre mobile. Si le nom de votre téléviseur n'apparaît pas dans la liste, patientez un instant et appuyez sur **Rafraîchir**. Sélectionnez votre TV dans la liste.

Écran d'appareil mobile

Sur la fenêtre principale, vous trouverez des onglets d'accès aux différentes fonctionnalités.

L'application récupère la liste des chaînes en cours à partir du téléviseur lors du démarrage.

MES CHAÎNES : Les programmes des quatre premières chaînes de la liste de chaîne récupérée à partir du téléviseur s'affichent. Vous pouvez modifier les chaînes sur la liste. Appuyez sur l'image miniature de la chaîne et maintenez-la. Une liste de chaînes s'affiche et vous pouvez choisir la chaîne que vous souhaitez remplacer.

TV : Vous pouvez voir le contenu à partir de l'onglet du téléviseur. Dans ce mode, vous pouvez faire défiler la liste des chaînes récupérées de votre téléviseur et cliquez sur l'image miniaturisée pour voir les détails des pages.

ENREGISTREMENTS : Vous pouvez voir vos enregistrements (s disponible) et aide-mémoires actifs à partir de cet onglet. Pour supprimer une entrée, appuyez simplement sur l'icône de suppression sur chaque ligne.

EPG : Vous pouvez voir les programmes de diffusion des chaînes sélectionnées à partir de cet onglet. Vous pouvez également naviguer à travers les chaînes en sélectionnant une chaîne dans la grille EPG. Notez que mettre à jour / rafraîchir les informations EPG peut prendre du temps en fonction de la qualité de votre connexion et des services web.

Remarque : La connexion Internet est nécessaire pour les informations EPG liées au Web.

PORTAIL : Cet onglet affiche les applications du portail en aperçu déroulant. Les applications sélectionnées s'affichent à l'écran de votre téléviseur, sauf si la fonction **FollowMeTV** (si disponible) est active.

Remarque : Une connexion Internet est nécessaire. Cet onglet est actif si une page du portail est en cours d'utilisation.

PARAMÈTRES : Configurez l'application à votre convenance. Vous pouvez modifier :

Verrouillage-Auto (sur IOS uniquement) : L'écran de l'appareil s'arrête automatiquement après un certain temps. La configuration par défaut est désactivée; l'écran restera toujours allumé.

Activation automatique de FollowMeTV : La fonction FollowMeTV (si disponible) démarre automatiquement lorsque ce paramètre est activé. La configuration par défaut est désactivée.

Connexion-automatique au téléviseur : En mode activé, votre appareil mobile se connecte automatiquement au dernier téléviseur connecté et passe l'écran de recherche du téléviseur.

Changer de TV (sur IOS uniquement) : Affiche les téléviseurs connectés actifs. Vous pouvez choisir ce paramètre pour aller à l'écran « Recherche TV » et sélectionner un autre téléviseur.

Éditer la liste de chaînes personnalisée : Vous pouvez modifier votre liste de chaînes personnalisée à partir de ces paramètres.

Choisir la source de la liste de chaînes : Vous pouvez choisir la source de la liste chaînes à utiliser avec l'application. Les options sont « Liste TV » et « Liste personnalisée ». Vous pouvez également activer l'option « Retenir mes choix » pour définir la source de la liste de chaînes sélectionnée comme choix permanent. Dans ce cas, si la source sélectionnée est disponible, elle sera utilisée dans l'application.

No de Version : Affiche la version de l'application en cours.

Détail de Page

Pour ouvrir la page de détail, saisissez un programme. Sur l'écran de la page de détail, vous pouvez obtenir les informations détaillées des programmes que vous avez sélectionné. Les onglets « Détails », « équipe technique » et « Vidéos » sont disponibles sur la page.

DÉTAILS : Cet onglet résume et informe sur les programmes sélectionnés. Trouvez également des liens vers les pages facebook et twitter des programmes sélectionnés.

ÉQUIPE TECHNIQUE : Affiche les noms des personnes ayant contribué au programme actuel.

VIDÉOS : Présente les vidéos de Youtube en rapport avec les programmes sélectionnés.

Remarque : Une connexion Internet peut être nécessaire pour certaines fonctions.

Fonction FollowMe TV (si disponible)

Appuyez sur le gadget **FOLLOW ME TV** situé sur le coin inférieur gauche de l'écran de votre mobile pour modifier la disposition de la fonctionnalité **FollowMe TV**.

Appuyez sur l'icône de lecture pour lancer le défilement des contenus du téléviseur sur votre appareil mobile. Disponible Si votre appareil est dans le champ de fonctionnement de vos routeurs.

Remarques :

Il est à noter que seules les chaînes numériques (DVB-T/C/S) et SD sont prises en charge.

Le support audio multilingue et la fonctionnalité d'activation et de désactivation des sous-titres ne fonctionnent pas.

La performance de défilement peut varier selon la qualité de votre connexion.

Page de partage de Média

Pour accéder au gadget **Partage de Media**, appuyez sur la flèche du **Haut** sur le **Bas** gauche de l'écran.

Si le gadget Média est appuyé, un écran s'affiche vous permettant de sélectionner le type de fichier que vous souhaitez partager.

Remarque : Tous les formats d'image ne sont pas pris en charge. Cette fonction ne sera pas active si la fonctionnalité Partage Audio /Vidéo n'est pas prise en charge.

Ouverture du Portail

Pour accéder au gadget **Ouverture du Portail** (📺), appuyez sur la **Flèche du haut** sur le coin inférieur gauche de l'écran.

Vous pouvez accéder à la page d'accueil du portail en appuyant sur le gadget **Ouverture du Portail**.

Remarque : Une connexion Internet est nécessaire. Cette fonction ne fonctionne pas si une page du portail n'est pas utilisée.

Fonction Smart à distance

Vous pouvez utiliser votre appareil mobile comme une télécommande pour votre téléviseur une fois qu'il

est connecté. Pour utiliser entièrement les fonctions smart à distance, appuyez la **Flèche du haut** sur le coin inférieur gauche de l'écran.

Reconnaissance vocale

Vous pouvez appuyer le gadget **Microphone** (🗣️) et personnaliser votre application, initier des commandes vocales telles que « Portail! » (Portail !), « Volume Up/Down! » (Volume haut/bas !), « Programme Up/Down! » (Programme haut/bas !).

Remarque : Cette fonction n'est disponible que sur des appareils Android. Veuillez noter que toutes les langues ne sont pas prises en charge par la fonction de reconnaissance vocale.

Page Clavier

La page du clavier peut s'ouvrir de deux manières, en appuyant sur le gadget **Clavier** (🗂️) à l'écran de l'application ou automatiquement, en recevant une commande à partir du téléviseur.

Exigences

1. Téléviseur intelligent
2. Connexion réseau
3. Les appareils mobiles basés sur les plateformes Android ou iOS (Android OS 4.0 ou ultérieur ; IOS 6 ou version ultérieure)
4. Application Smart Center (peut être trouvée sur les magasins d'application en ligne pour les plateformes Android ou iOS)
5. Routeur modem
6. Dispositif de stockage USB au format FAT32 (requis pour les fonctionnalités du PVR, si disponible)

Remarques :

Pour les appareils Android, les dimensions d'écran Normal (mdpi), Large (hdpi) et Extra Large (xhdpi) sont prises en charges. Les appareils avec des écrans de 3" ou plus petits ne sont pas pris en charge.

Pour les appareils iOS, toutes les dimensions d'écran sont prises en charge.

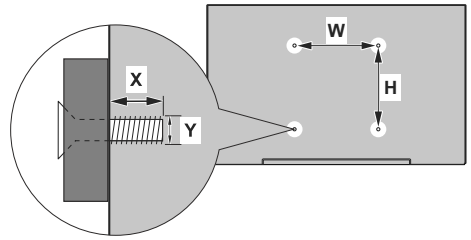
L'interface utilisateur de l'application Smart Center peut changer en fonction de la version installée sur votre appareil.

A	Product Fiche		
B	Commercial Brand:ok.		
C	Product No.	10109666	
D	Model No.	ODL 48540-B/1	
E	Energy efficiency class	A+	
F	Visible screen size (diagonal, approx.) (inch/cm)	48 inches	122 cm
G	On mode average power consumption (Watt)	66	
H	Annual energy consumption (kWh/annum)	96	
I	Standby power consumption (Watt)	0,5	
J	Off mode power consumption (Watt)	0	
K	Display resolution (px)	1920x1080	

	A	B	C	D	E	F
English	Product Fiche	Commercial Brand	Product No.	Model No.	Energy efficiency class	Visible screen size (diagonal, approx.) (inch/cm)
Deutsch	Produkt-Datenblatt	Markenzeichen	Produkt-Nr.	Modell-Nr.	Energieeffizienzklasse	Sichtbare Bildschirmgröße (diagonal, ca.) (Zoll / cm)
عربي	فأيس المنتج	العلامة التجارية: تليوون	رقم المنتج	رقم الموديل	فئة كفاءة الطاقة	حجم الشاشة المرئية (قطري) (بوصة/سم)
Български	Справочен лист с техническите данни	Търговска марка	Продукт №	Модел №	Клас на енергийна ефективност	Видим размер на екрана (диагонал, прибл.) (инча / см)
čeština	Produktový list	Značka výrobce	Číslo produktu	Model č.	Energetická třída	VIDitelná velikost obrazovky (úhlopříčka, přibliž.) (palci / cm)
Dansk	Produktoplysningsskema	Varemærke	Produktnr.	Model nr.	Energieeffektivitetsklasse	Synlig skjermstørrelse (diagonal, ca.) (HK/cm)
Suomi	Tuote fiche	Kaupallinen merkki	Tuote nro.	Malli nro.	Virran tehokkuusluokka	Näkyvän kuvaruudun koko (diagonaalinen, n.) (tuumaa/cm)
Français	Fiche du produit	Marque commerciale	Produit N°	Modèle N°	Classe d'efficacité énergétique	Taille d'écran visible (diagonale, approx.) (pouces/cm)
Hrvatski	SAŽETAK PROIZVODA	Trgovačka marka	Br. proizvoda	Br. modela	Klasa energetske učinkovitosti	VIDljiva veličina ekrana (diagonalna, približno) (inča/cm)
Nederlands	Productfiche	Commercieel merk.	Productnr.	Modelnr.	Energie efficiëntie klasse	Zichtbare schermgrootte (diagonaal, ca.) (inches/cm)
Español	Ficha del Producto	Marca Comercial	N° de Producto	N° de Modelo	Clasificación Energética	Tamaño de pantalla visible (diagonal, aprox.) (pulgadas/cm)
Svenska	Produktspecifikation	Varumärke	Produktnr.	Modellnr.	Energiklass	Synlig skärmstorlek (diagonal ungefärlig) (tum/cm)
Italiano	Scheda prodotto	Marchio commerciale	Numero prodotto	Numero modello	Classe di efficienza energetica	Dimensioni visibili dello schermo (diagonale, circa) (pollici/cm)
Polski	KARTA PRODUKTU	Marka produktu	Nr produktu	Nr modelu	Klasa efektywności energetycznej	Widoczny obraz ekranu (przekątna, około) (cal/cm)
Magyar	Termékismertető adatlap	Kereskedelmi márka	Termékszám	Modellszám	Energiahatékonysági osztály	Látható képtartomány (diagonális, kb.) (inches/cm)
Norsk	Produktinformasjon	Kommersiell merkevar	Produkt nr.	Modell nr.	Energieeffektivitet klasse	Synlig skjermstørrelse (diagonal, ca.) (tommer/cm)
Português	Ficha do produto	Marca Comercial	Produto N°	Modelo N°	Classificação eficiência energética	Tamanho ecrã visível (diagonal, aprox.) (polegadas/cm)
Română	Fișă produs	Marca comercială	Nr. Produs	Nr. Model	Clasa de eficiență energetică	Dimensiunea ecranului vizibil (diagonală, aprox.) (inch/cm)
Русский	Справочный листок технических данных изделия	Торговая марка	Номер изделия	Номер модели	Класс энергопотребления	Видимый размер экрана (по диагонали, приблизительно) (дюймов/см)
беларуская	Справочны лістак тэхнічных даных іздання	Торговая марка	Номер іздання	Номер модели	Класс энергопотребления	Віднымы размер экрану (па дыяганалі, прыблізна) (дюймаў/см)
македонски	Технички податоци	Комерцијална марка	Производ бр.	Модел бр.	Класа на енергетска ефикасност	Големина на видлив екран (дијагонал, приближно) (инчи/см)
український	Технічні дані	Кормеційна марка	Артикул	Модель	Клас енергоспоживання	Видимий розмір екрана (діагональ, приблизно) (дюйми/см)
Srpski	Tehničke odlike	Kommerciјalna marka	Proizvod br.	Model br.	Klasa energetske efikasnosti	Veličina vidljivog ekrana (dijagonalna, tokom) (inča/cm)
Slovenčina	Produktový list	Značka výrobcu	Číslo produktu	Model č.	Energetická trieda	VIDiteľná veľkosť obrazovky (uhlopriečka, zhruba) (palcov/cm)
Slovenščina	Opis izdelka	Kommerciјalna znamka	Št. izdelka	Št. Modela	Razred energetske učinkovitosti	Vidna velikost zaslona (diagonalna, pribl.) (palcev/cm)
Ελληνικ	Δελητο προϊόντος	Εμπορικη σήμα	Αρ. Προϊόντος	Αρ. Μοντέλου	Κατηγορία ενεργειακής απόδοσης	Ορατο μέγεθος οθόνης (διαγώνιος, περί.) (inches/cm)
Bosanski	Tehnički podaci	Kommerciјalna marka	Produkt br.	Model br.	Klasa energetske efikasnosti	VIDljiva veličina ekrana (diagonalna, približno) (inča/cm)
עברית	כרטיס המוצר	מותג מסחרי	מס' מוצר	מס' דגם	סיווג יעילות אנרגטית	גודל מסך גלוי (אלכטרון, בקירוב) (אינץ') (inch/cm)
Türkçe	Ürün fişii	Ticari Marka	Ürün No.	Model No.	Enerji verimliliği sınıfı	Görülen ekran boyutu (apraz, yakışık.) (inç/cm)
Shqip	Të dhënat e produktit	Marka tregtare	Nr. i produktit.	Nr. i modelit.	Klasa e eficiencës së energjisë	Madhësia e ekranit të dukshëm (diagonal, afërsisht) (inç/cm)
Lietuvių	Gaminio etiketė	Gaminiojas	Gaminio Nr.	Modelio Nr.	Energetinio efektyvumo klasė	Matomas ekrano dydis (išstrižainė, aprom.) (colų/cm)
Latviešu	Produkta apraksts	Marka	Produkta nr.	Modeļa nr.	Energoefektivitātes klase	Ekāna izmērs (pa diagonāli, apmram) (colas/cm)
Eesti	TOOTEKIRJELDUS	Toolja firma	Toote nr.	Mudeli nr.	Energia klass	Vaadatava ekrani suurus (diagonaal, umbes) (oll/cm)
فارسی	مشخصات محصول	مارک تجاری	شماره محصول	شماره مدل	گروه کارایی انرژی	اندازه صفحه قبل مسافده (تقریباً، اینچ) (inch/cm)
						سائلی متر)

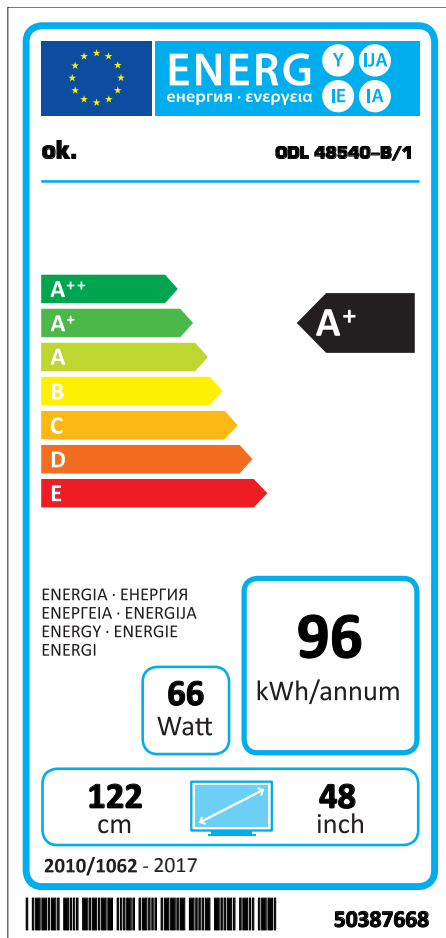
	G	H	I	J	K
English	On mode average power consumption (Watt)	Annual energy consumption (kWh/annum)	Standby power consumption (Watt)	Off mode power consumption (Watt)	Display resolution (px)
Deutsch	Durchschnittlicher Stromverbrauch im eingeschalteten Zustand (Watt)	Jährlicher Energieverbrauch (kWh/Jahr)	Standby-Stromverbrauch (Watt)	Stromverbrauch im ausgeschalteten Zustand (Watt)	Display-Auflösung (px)
عربي	متوسط استهلاك الطاقة عند التشغيل (وات)	الاستهلاك السنوي للطاقة (كيلوواط/سنة)	استهلاك الطاقة في وضع الاستعداد (وات)	استهلاك الطاقة في وضع إيقاف (وات)	وضوح الشاشة (بكسل)
Български	Средна консумация на електроенергия във включено състояние (Watt)	Годишна консумация на електроенергия (kWh/Година)	Консумация на електроенергия в режим на готовност (Watt)	Консумация на електроенергия в изключено състояние (Watt)	Разделителна способност на дисплея (пиксела)
čeština	Přůměrná spotřeba elektrické energie v zapnutém režimu (Wattů)	Roční spotřeba energie (kWh/Roční)	Spotřeba elektrické energie v pohotovostním režimu (Wattů)	Spotřeba elektrické energie ve vypnutém režimu (Wattů)	Rozlišení displeje (px)
Dansk	Gennemsnitligt strømforbrug i tændt tilstand (Watt)	Årligt energiforbrug (kWh/Årligt)	Strømforbrug (standby)(Watt)	Strømforbrug i slukket tilstand (Watt)	Skærmopløsning (px)
Suomi	Pääli-tilan keskimääräinen virrankulutus (Wattia)	Vuosittainen sähkönkulutus (kWh/Vuosittainen)	Vakiovirran kulutus (Wattia)	Pois-tilan virrankulutus (Wattia)	Näytön erotelukyky (pikseliä)
Français	Consommation énergétique moyenne en mode "marche" (Watt)	Consommation énergétique annuelle (kWh/annuel)	Consommation d'énergie en veille (Watt)	Consommation d'énergie en mode "arrêt" (Watt)	Résolution de l'écran (px)
Hrvatski	Prosječna potrošnja el. energije kada je proizvod uključen (Watta)	Godišnja potrošnja el. Energije (kWh/Godišnja)	Potrošnja el. energije u modu pripravnosti (Watta)	Potrošnja el. energije kada je proizvod isključen (Watta)	Rezolucija zaslona (piksela)
Nederlands	Aan-modus gemiddeld stroomverbruik (Watt)	Jaarlijks energiegebruik (kWh/Jaarlijks)	Stand-by stroomverbruik (Watt)	Uit-modus stroomverbruik (Watt)	Schermeresolutie (px)
Español	Consumo eléctrico medio, en funcionamiento (Vatio)	Consumo eléctrico anual (kWh/Anual)	Consumo en modo en espera (Vatio)	Consumo eléctrico modo apagado (Vatio)	Resolución de pantalla (px)
Svenska	Strömkonsumtion i PÅ-läge (Watt)	Energikonsumtion per år (kWh/Årlig)	Strömkonsumtion i viloläge (Watt)	Strömkonsumtion i AV-läge (Watt)	Skärmupplösning (pixlar)
Italiano	Consumo di corrente medio da accesa (Watt)	Consumo annuale di energia (kWh/annuo)	Consumo di corrente in modalità standby (Watt)	Consumo di corrente da spenta (Watt)	Risoluzione del display (px)
Polski	Średnie zużycie energii w trybie włączonym (Watów)	Roczne zużycie energii (kWh/Roczne)	Średnie zużycie energii w trybie oczekiwania (Watów)	Zużycie energii w trybie wyłączonym (Watów)	Rozdzielczość obrazu (pikseli)
Magyar	Energiafogyasztás bekapcsolva hagyott üzemmódban (Watt)	Éves energiafogyasztás (kWh/Éves)	Energiafogyasztás standby üzemmódban (Watt)	Energiafogyasztás kikapcsolt üzemmódban (Watt)	Képponyófelbontás (px)
Norsk	Gjennomsnittlig strømforbruk (Watt)	Årlig strømforbruk (kWh/Årlig)	Hvilemodus strømforbruk (Watt)	Av-modus strømforbruk (Watt)	Skjermoppløsning (piksel)
Português	Consumo energia em modo médio (Watt)	Consumo anual energia (kWh/Anual)	Consumo energia em stand-by (Watt)	Consumo energia em modo alimentação (Watt)	Resolução do visor (pixel)
Română	Consum electric mediu în modul pornit (Watt)	Consum anual de energie (kWh/Anual)	Consum electric în stare de repaus (Watt)	Consum electric în modul oprit (Watt)	Rezoluția ecranului (pixeli)
Русский	Средний расход энергии в режиме включения (ватт)	Ежегодный расход энергии (кВт/Год)	Расход энергии в режиме ожидания (ватт)	Расход энергии в режиме выключения (ватт)	Разрешение экрана (пикселей)
беларуская	Средні расход энергіі в рэжыме ўключэння (ват)	Ежегодны расход энергіі (кВт/Годзевы)	Расход энергіі в рэжыме ожидания (ват)	Расход энергіі в рэжыме выключэння (ват)	Разрешенне экрана (пикселяў)
македонски	Просечna потрошувачка кога е вклучен	Годишна потрошувачка на енергија (kWh/Година)	Потрошувачка во мирување (вати)	Потрошувачка кога е исклучен (вати)	Резолуција на екран (пиксели)
український	Середня споживана потужність у робочому режимі (Вт)	Середньорічна споживана потужність (кВт/Річне)	Споживана потужність у режимі очікування (Вт)	Споживана потужність у вимкненому стані (Вт)	Роздільна здатність екрана (пікселі)
Srpski	Prosječna potrošnja kada je uključen (Vati)	Godišnja potrošnja energije (kWh/Godišnja)	Potrošnja tokom mirovanja (Vati)	Potrošnja kada je isključen (Vati)	Rezolucija displeja (piks.)
Slovenčina	Priemerná spotreba elektrickej energie v zapnutom režime (Wattov)	Ročná spotreba energie (kWh/Ročná)	Spotreba elektrickej energie v pohotovostnom režime (Wattov)	Spotreba elektrickej energie vo vypnutom režime (Wattov)	Rozlíšenie displeja (pixl.)
Slovenščina	Poraba električne energije v povprečnem načinu (Wattov)	Letna poraba energije (kWh/Letna)	Poraba energije v stanju pripravljenosti (Wattov)	Poraba energije načinu izklopa (Wattov)	Resolucija zaslona (piks.)
Ελληνικ	Μέση καταπόληση ρεύματος λειτουργίας (Watt)	Ετήσια καταπόληση ενέργειας (kWh/Ετήσιο)	Καταπόληση ρεύματος στην αναμονή (Watt)	Καταπόληση ρεύματος σε απενεργοποίηση (Watt)	Ανάλυση οθόνης (Πίξελ)
Bosanski	Prosječna potrošnja kada je uključen (Watt)	Godišnja potrošnja energije (kWh/Godišnja)	Potrošnja tokom mirovanja (Watt)	Potrošnja kada je isključen (Watt)	Rezolucija ekrana (piks.)
עברית	מזרן ממוצע מנוצקת בזמן ממוצע (וואט)	מזרן אנרגיה ממוצע שנתי (ק"ש/שנתי)	מנוצקת בזמן המתנה (וואט)	מנוצקת בזמן מנוצקת (וואט)	רזולוציה מסך (פיקסל)
Türkçe	Açık moddaki ortalama güç tüketimi (Watt)	Yıllık enerji tüketimi (kWh/yıllık)	Bekleme durumunda enerji tüketimi (Watt)	Kapalı moddaki güç tüketimi (Watt)	Ekran çözünürlüğü (piks.)
Shqip	Konsumi mesatar i energjisë si i ndezur (Watt)	Konsumi vjetor i energjisë (kWh/vjetor)	Konsumi i energjisë si në gatishmëri (Watt)	Konsumi i energjisë si i fikur (Watt)	Rezolucioni i ekranit (piks.)
Lietuvių	Vidutinės energijos sąnaudos įjungus (Vatai)	Metinės energijos sąnaudos (kWh/Metinės)	Energijos sąnaudos budėjimo režimu (Vatai)	Energijos sąnaudos išjungus (Vatai)	Ekran skiriamoji geba (pikseliu)
Latviešu	Enerģijas patēriņš aktīvā režīmā (Vati)	Gada enerģijas patēriņš (kWh/gada)	Enerģijas patēriņš gaidīšanas režīmā (Vati)	Enerģijas patēriņš izslēgtā stāvoklī (Vati)	Displeja rezolūcija (pikseliem)
Eesti	Keskmine energiakulu töörežiimis (Watt)	Aastane energiakulu (kWh/aastane)	Energiakulu ooterežiimis (Watt)	Energiakulu väljalülitatud olekus (Watt)	Ekraani resolutsioon (piksilit)
فارسی	میان متوسط مصرف برقی در حالت عمل (وات)	میان انرژی مصرفی در سال (کیلووات ساعت/سال)	مصرف برقی حالت آماده به کار (وات)	میان مصرف برقی در حالت غیرفعال (وات)	وضوح نمایش (پیکسل)

A	VESA WALL MOUNT MEASUREMENTS		
B	Hole Pattern Sizes (mm)	W	H
		200	200
C	Screw Sizes		
D	Length (X)	min. (mm)	10
		max. (mm)	13
E	Thread (Y)	M6	



	A	B	C	D	E
English	VESA WALL MOUNT MEASUREMENTS	Hole Pattern Sizes (mm)	Screw Sizes	Length (X)	Thread (Y)
Deutsch	MASSANGABEN FÜR VESA-WANDMONTAGE	Lochmustergrößen (mm)	Schraubengrößen	Länge (X)	Gewinde (Y)
Français	DIMENSIONS DU SUPPORT DE FIXATION MURALE VESA	Dimensions des modèles de trous de montage (mm)	Dimensions des vis	Longueur (X)	Filetage (Y)
Italiano	Misurazioni installazione a parete VESA	Dimensioni schema foro (mm)	Dimensioni vite	Lunghezza (X)	Filettatura (Y)
Português	MEDIÇÕES DE MONTAGEM MURAL VESA	Dimensões do molde de furação (mm)	Tamanhos do parafuso	Comprimento (X)	Rosca (Y)
Español	MEDIDAS DEL MONTAJE DE PARED VESA	Tamaños de patrón para agujero (mm)	Tamaños de tornillo	Longitud (X)	Rosca (Y)
Türkçe	VESA DUVARA MONTAJ ARAÇLARI ÖLÇÜLERİ	Açılacak Delik Ölçüleri (mm)	Vida Ölçüleri	Uzunluk (X)	Yüzey (Y)
Ελληνικ	ΔΙΑΤΑΞΕΙΣ ΒΑΖΗΣ ΤΟΙΧΟΥ VESA	Μεγέθη σχήματος οτάν (mm)	Μεγέθη βιδών	Μήκος (X)	Σπειρώματα (Y)
Polski	WYMIARY DO MONTAŻU NAŚCIENNEGO VESA	Rozmiary szablonu otworów (mm)	Rozmiary wkrętów	Długość (mm)	Gwint (Y)
čeština	ROZMĚRY DRŽÁKA NA ZĚď VESA	Rozměry velikosti děr (mm)	Rozměry šroubů	Délka (X)	Závřt (Y)
Magyar	VESA FALI TARTÓ MÉRTEK	Lyukak méretének nagysága(mm)	Csavar méret	Hossz (X)	Menet (Y)
Română	MĂSURĂTORI SUPORT PERETE VESA	Dimensiuni tipar gaură (mm)	Dimensiuni șuruburi	lungime (X)	Filet (Y)
Svenska	VESA VÄGGMONTERINGSMÅTT	Hålmonsterstorlekar (mm)	Skrustorlekar	Längd (X)	Tråd (Y)
Nederlands	VESA WANDMONTAGE METINGEN	Grootte booropening (mm)	Schroefgrootte	Lengete (X)	Draad (Y)
Suomi	VESA-SEINÄASENNUKSEN MITAT	Reikäkuivon koot (mm)	Ruuvinkoot	Pituus (X)	Kierre (Y)
Norsk	VESA VEGGMONTERINGSMÅL	Hullmønster størrelser (mm)	Skruestørrelser	Lengde (X)	Tråd (Y)
Dansk	VESA VÆGGMONTERINGS-MÅL	Hulmønster-størrelser (mm)	Skruestørrelser	Længde(X)	Tråd (Y)
Русский	РАЗМЕРЫ НАСТЕННОГО КРЕПЛЕНИЯ VESA	Размеры системы отверстий	Размеры винтов	Длина(X)	Резьба (Y)
беларуская	ПАМЕРЫ НАСЦЕННАГА МАЦАВАННЯ VESA	Памеры сістэмы адтуліні	Памеры вінтоў	Даўжыня (X)	Разьба (Y)
македонски	МЕРКИ ЗА МОНТИРАЊЕ НА СИД ЗА „VESA“	Шема на големини на дупката (mm)	Големина на шрафот	Должина (X)	Навој (Y)
український	РОЗМІРИ НАСТІННОГО КРИПЛЕННЯ VESA	Відстань між криплиними отворами, мм	Розміри гвинтів	Довжина (X)	Діаметр різьби (Y)
Srpski	DIMENZIJE VESA ZIDNOG NOSAČA	Dimenzije šablona za bušenje	Dimenzije zavrtneja	Dužina (X)	Navoji (Y)
Slovenčina	ROZMERY DRŽÁKA NA STENU VESA	Rozmery veľkosti dier (mm)	Rozmery skrutiek	Dĺžka (X)	Závřt (Y)
Slovenščina	MERE STENKEGA NOSILCA VESA	Velikosti vzorca lukeni (mm)	Velikosti vijakov	Dolžina (X)	Navoji (Y)
Hrvatski	VESA MJERE ZIDNOG DRŽAČA	Većičine uzorka otvora (mm)	Većičine vijaka	Dužina (X)	Navoji (Y)
Bosanski	DIMENZIJE VESA ZIDNOG NOSAČA	Dimenzije šablona za bušenje	Dimenzije vijaka	Dužina (X)	Navoji (Y)
Български	РАЗМЕРИ ЗА КОМПЛЕКТ ЗА МОНТАЖ НА СТЕНА VESA	Размери на отвора (mm)	Размер на болта	Дължина (X)	Резба (Y)
Lietuvių	VESA TVIRTINIMO PRIE SIENOS MATAVIMAI	Angos šablono dydis (mm)	Varžtų dydis	Ilgis (X)	Sriegis (Y)
Latviešu	VESA SIENAS STIPRIŅĀJUMA IZMĒRI	Caurumu šablona izmērs (mm)	Skrūvju izmēri	Garums (X)	Vītne (Y)
Eesti	VESA SEINALE KINNITAMISE MÕÖDUD	Kruvi suuruse mõõt (mm)	Kruvi suurus	Kõrgus(X)	Keere (Y)
Shqip	PËRMASAT E NJËSËSË SË MONTIMIT NË MUR VESA	Madhësitë e modele të vrimave (mm)	Madhësitë e vidhave	Gjatësia (X)	Filetitimi (Y)
عربی	مقياس تثبيت على الجدار VESA	أحجام الثقوب (مم)	أحجام البراغى	الطول (X)	العين (Y)
עברית	מידות מותקן התלייה על הקיר מסוג VESA	גודל תבנית החורים (מ"מ)	גודל הברגים	אורך (X)	תבנית (Y)
فارسی	اندازه گیری اتصال نیواری VESA	اندازه های گوی سوراخ (میلی متر)	اندازه های پیچ	طول (X)	رشته (Y)

- TR:** İşbu belge; VESTEL Elektronik Sanayi ve Ticaret A.Ş., telsiz ekipmanı tipi TFT IDTV 'nin 2014/53/AB sayılı direktife uygun olduğunu beyan eder. AB uygunluk beyanının tam metni internet adresinde mevcuttur: doc.vosshub.com
- EN:** Hereby, VESTEL Elektronik Sanayi ve Ticaret A.Ş., declares that the radio equipment type TFT IDTV is in compliance with Directive 2014/53/EU. The full text of the EU declaration of conformity is available at the following internet address: doc.vosshub.com
- BG:** С настоящото VESTEL Elektronik Sanayi ve Ticaret A.Ş., декларира, че този тип радиосъоръжение TFT IDTV е в съответствие с Директива 2014/53/ЕС. Цялостният текст на ЕС декларацията за съответствие може да се намери на следния интернет адрес: doc.vosshub.com
- CS:** Tímto VESTEL Elektronik Sanayi ve Ticaret A.Ş., prohlašuje, že typ rádiového zařízení TFT IDTV je v souladu se směrnicí 2014/53/EU. Úplné znění EU prohlášení o shodě je k dispozici na této internetové adrese: doc.vosshub.com
- DA:** Hermed erklærer VESTEL Elektronik Sanayi ve Ticaret A.Ş., at radioudstyrstypen TFT IDTV er i overensstemmelse med direktiv 2014/53/EU. EU-overensstemmelseserklæringens fulde tekst kan findes på følgende internetadresse: doc.vosshub.com
- DE:** Hiermit erklährt VESTEL Elektronik Sanayi ve Ticaret A.Ş., dass der Funkanlagentyp TFT IDTV der Richtlinie 2014/53/EU entspricht. Der vollständige Text der EU-Konformitätserklärung ist unter der folgenden Internetadresse verfügbar: doc.vosshub.com
- EL:** Με την παρούσα ο/η VESTEL Elektronik Sanayi ve Ticaret A.Ş., δηλώνει ότι ο ραδιοεξοπλισμός TFT IDTV πληροί την οδηγία 2014/53/ΕΕ. Το πλήρες κείμενο της δήλωσης συμμόρφωσης ΕΕ διατίθεται στην ακόλουθη ιστοσελίδα στο διαδίκτυο: doc.vosshub.com
- ES:** Por la presente, VESTEL Elektronik Sanayi ve Ticaret A.Ş., declara que el tipo de equipo radioeléctrico TFT IDTV es conforme con la Directiva 2014/53/UE. El texto completo de la declaración UE de conformidad está disponible en la dirección Internet siguiente: doc.vosshub.com
- ET:** Käesolevaga deklareerib VESTEL Elektronik Sanayi ve Ticaret A.Ş., et käesolev raadioseadme tüüp TFT IDTV vastab direktiivi 2014/53/EL nõuetele. ELi vastavusdeklaratsiooni täielik tekst on kättesaadav järgmisel internetiaadressil: doc.vosshub.com
- FI:** VESTEL Elektronik Sanayi ve Ticaret A.Ş., vakuuttaa, että radiolaitetyypin TFT IDTV on direktiivin 2014/53/EU mukainen. EU-vaatimustenmukaisuusvakuutuksen täysimittainen teksti on saatavilla seuraavassa internetosoitteessa: doc.vosshub.com
- FR:** Le soussigné, VESTEL Elektronik Sanayi ve Ticaret A.Ş., déclare que l'équipement radioélectrique du type TFT IDTV est conforme à la directive 2014/53/UE. Le texte complet de la déclaration UE de conformité est disponible à l'adresse internet suivante: doc.vosshub.com
- HR:** VESTEL Elektronik Sanayi ve Ticaret A.Ş., ovime izjavljuje da je radijska oprema tipa TFT IDTV u skladu s Direktivom 2014/53/EU. Cjeloviti tekst EU izjave o sukladnosti dostupan je na sljedećoj internetskoj adresi: doc.vosshub.com
- HU:** VESTEL Elektronik Sanayi ve Ticaret A.Ş., igazolja, hogy a TFT IDTV típusú rádióberendezés megfelel a 2014/53/EU irányelvnek. Az EU-megfelelőségi nyilatkozat teljes szövege elérhető a következő internetes címen: doc.vosshub.com
- IT:** Il fabbricante, VESTEL Elektronik Sanayi ve Ticaret A.Ş., dichiara che il tipo di apparecchiatura radio TFT IDTV è conforme alla direttiva 2014/53/UE. Il testo completo della dichiarazione di conformità UE è disponibile al seguente indirizzo Internet: doc.vosshub.com
- LT:** Aš, VESTEL Elektronik Sanayi ve Ticaret A.Ş., patvirtinu, kad radio įrenginių tipas TFT IDTV atitinka Direktyvą 2014/53/ES. Visas ES atitikties deklaracijos tekstas prieinamas šiuo interneto adresu: doc.vosshub.com
- LV:** Ar šo VESTEL Elektronik Sanayi ve Ticaret A.Ş., deklarē, ka radioiekārta TFT IDTV atbilst Direktīvai 2014/53/ES. Pilns ES atbilstības deklarācijas teksts ir pieejams šādā interneta vietnē: doc.vosshub.com
- MT:** B'dan, VESTEL Elektronik Sanayi ve Ticaret A.Ş., niddikjara li dan it-tip ta' taghmir tar-radju TFT IDTV huwa konformi mad-Direttiva 2014/53/UE. It-test kollu tad-dikjarazzjoni ta' konformità tal-UE huwa disponibbli f'dan l-indirizz tal-Internet li ġej: doc.vosshub.com
- NL:** Hierbij verklaar ik, VESTEL Elektronik Sanayi ve Ticaret A.Ş., dat het type radioapparaat TFT IDTV conform is met Richtlijn 2014/53/EU. De volledige tekst van de EU-conformiteitsverklaring kan worden geraadpleegd op het volgende internetadres: doc.vosshub.com
- PL:** VESTEL Elektronik Sanayi ve Ticaret A.Ş., niniejszym oświadczam, że typ urządzenia radiowego TFT IDTV jest zgodny z dyrektywą 2014/53/UE. Pełny tekst deklaracji zgodności UE jest dostępny pod następującym adresem internetowym: doc.vosshub.com
- PT:** O(a) abaixo assinado(a) VESTEL Elektronik Sanayi ve Ticaret A.Ş., declara que o presente tipo de equipamento de rádio TFT IDTV está em conformidade com a Diretiva 2014/53/UE. O texto integral da declaração de conformidade está disponível no seguinte endereço de Internet: doc.vosshub.com
- RO:** Prin prezenta, VESTEL Elektronik Sanayi ve Ticaret A.Ş., declară că tipul de echipamente radio TFT IDTV este în conformitate cu Directiva 2014/53/UE. Textul integral al declarației UE de conformitate este disponibil la următoarea adresă internet: doc.vosshub.com
- SK:** VESTEL Elektronik Sanayi ve Ticaret A.Ş., týmto vyhlasuje, že rádiové zariadenie typu TFT IDTV je v súlade so smernicou 2014/53/EÚ. Úplné EÚ vyhlásenie o zhode je k dispozícii na tejto internetovej adrese: doc.vosshub.com
- SL:** VESTEL Elektronik Sanayi ve Ticaret A.Ş., potrjuje, da je tip radijske opreme TFT IDTV skladen z Direktivo 2014/53/EU. Celotno besedilo izjave EU o skladnosti je na voljo na naslednjem spletnem naslovu: doc.vosshub.com
- SV:** Härmed försäkrar VESTEL Elektronik Sanayi ve Ticaret A.Ş., att denna typ av radioutrustning TFT IDTV överensstämmer med direktiv 2014/53/EU. Den fullständiga texten till EU-försäkran om överensstämmelse finns på följande webbadress: doc.vosshub.com



Distributing company:

Elmarc B.V.

Kolenbranderstraat 28

2984 AT Ridderkerk

The Netherlands

The ok. logo is a registered trademark of Imtron GmbH



ODL 48540-B/1

20160315v1

