



Road X4  
Dashcam

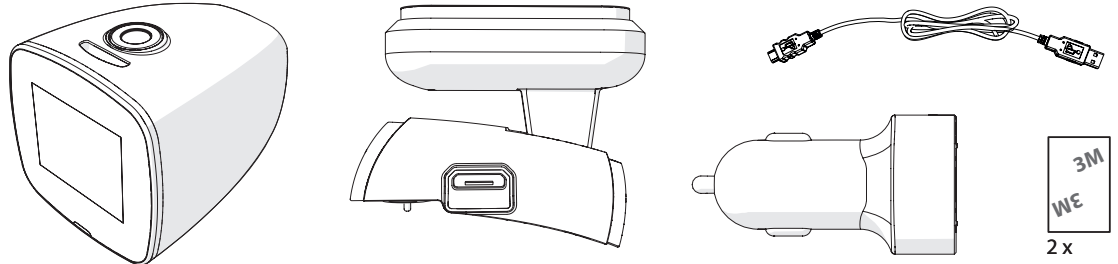
# NIKKEI

- EN For more information see [www.nikkei.eu](http://www.nikkei.eu)
- NL Voor meer informatie zie [www.nikkei.eu](http://www.nikkei.eu)
- D Für weitere Informationen siehe [www.nikkei.eu](http://www.nikkei.eu)
- F Pour plus d'informations, veuillez consulter le site [www.nikkei.eu](http://www.nikkei.eu)
- E Para más información, visite [www.nikkei.eu](http://www.nikkei.eu)
- DA For mere information besøg [www.nikkei.eu](http://www.nikkei.eu)
- FI Lisätietoja löydät osoitteesta [www.nikkei.eu](http://www.nikkei.eu)



## 1 Check the contents

Controleer de inhoud  
Kontrollieren Sie den Inhalt  
Vérifiez le contenu  
Revise el contenido  
Kontroller indholdet  
Tarkista sisältö

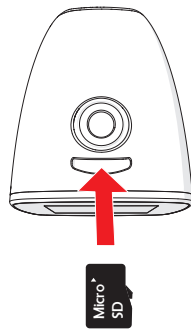


## 2 Slot-in for micro SD card

Micro SD-kaart ingang  
Anschluss für Micro-SD-Karte  
Connecteur pour carte micro mémoire flash  
Entrada para tarjeta micro SD  
Slids til micro SD  
Micro SD-korttipaikka

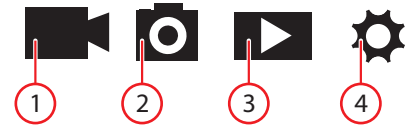


Max. 64 GB



## 3 Functions

Functies  
Funktionen  
Fonctions  
Funciones  
Funktioner  
Toiminnot



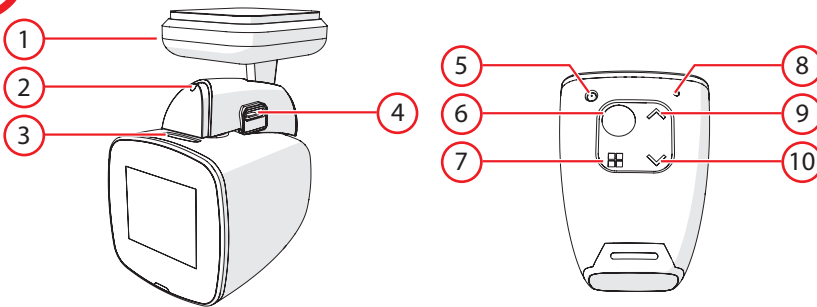
1	Film
2	Photo
3	Play
4	Settings

## 4 Main parts

Belangrijkste onderdelen  
Hauptkomponenten

Pièces principales  
Partes principales

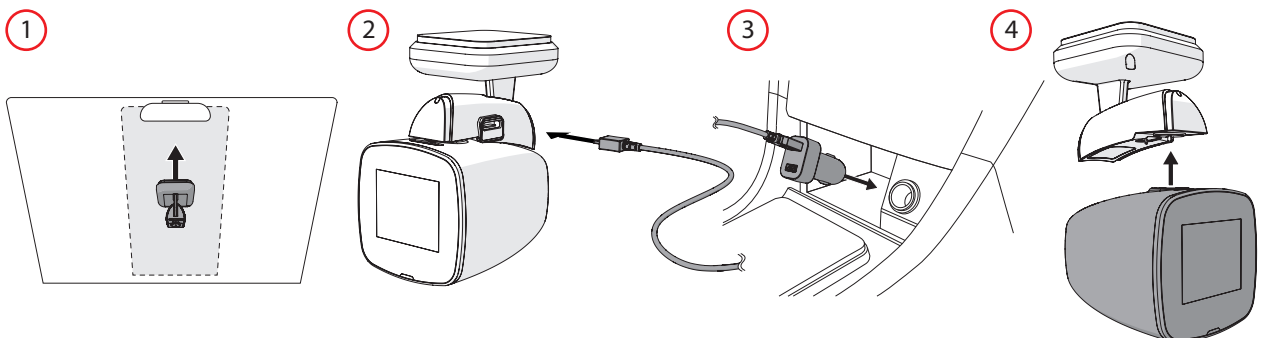
Hoveddele  
Pääosat



1	GPS INDICATOR
2	POWER INDICATOR
3	SLOT-IN MICRO SD CARD
4	USB PORT 2.0
5	RESET BUTTON
6	ON / OFF / START / STOP / OK / PICTURE
7	MENU
8	MICROPHONE
9	UP / ZOOM IN / FORWARD / FLIP SCREEN (3 sec)
10	DOWN / ZOOM OUT / REWIND

## 5 Installation

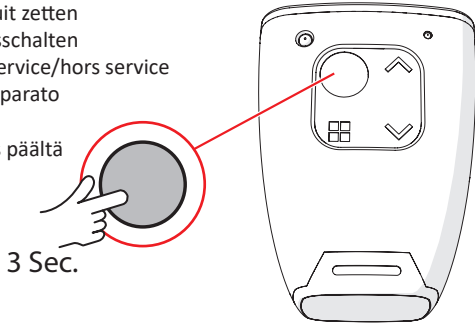
Installatie  
Installation  
Installation  
Instalación  
Installation  
Asennus



\* USE M3 STICKER

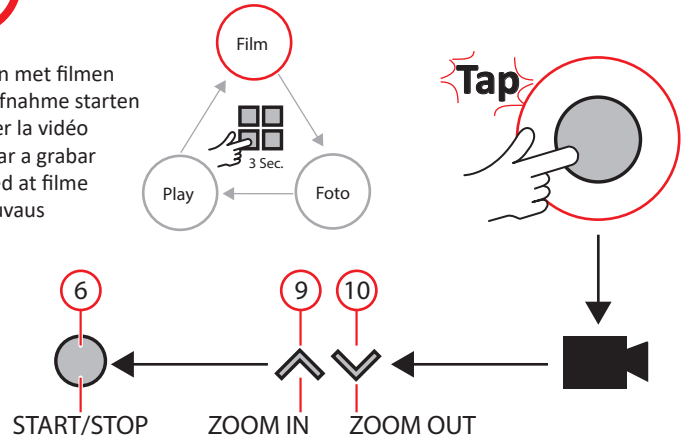
## 6 Turn the appliance on/off

Het apparaat aan en uit zetten  
Das Gerät an- und ausschalten  
Mettre l'appareil en service/hors service  
Encender/apague el aparato  
Tænd/sluk apparatet  
Kytke laite päälle/pois päältä



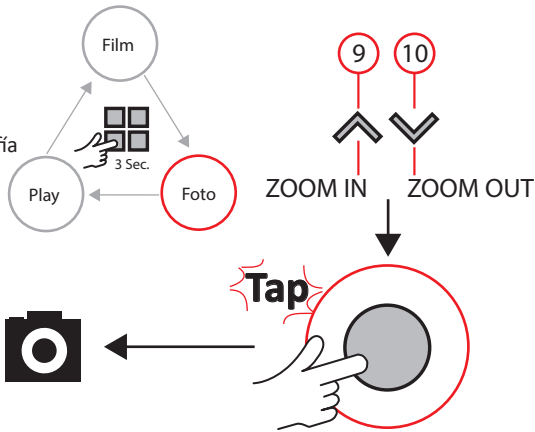
## 7 Start filming

Beginnen met filmen  
Videoaufnahme starten  
Démarrer la vidéo  
Comenzar a grabar  
Start med at filme  
Aloita kuvaus



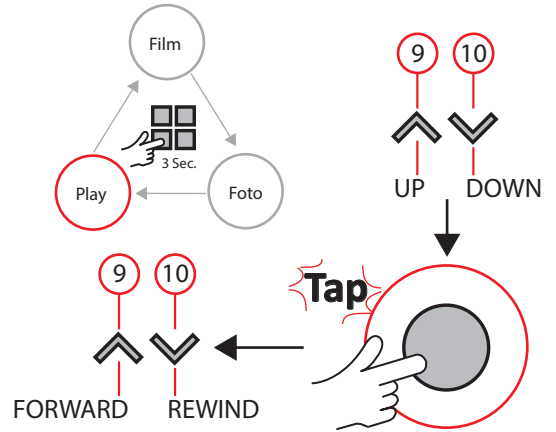
## 8 Make a photo

Een foto maken  
Ein Foto machen  
Prendre une photo  
Tomar una fotografía  
Tag et foto  
Ota kuva



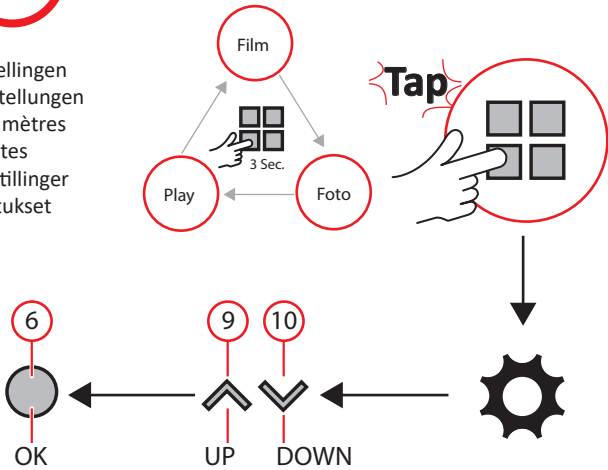
## 9 Play

Afspelen  
Wiedergabe  
Lecture  
Reproducir  
Afspil  
Toista



## 10 Settings

Instellingen  
Einstellungen  
Paramètres  
Ajustes  
Indstillinger  
Asetukset

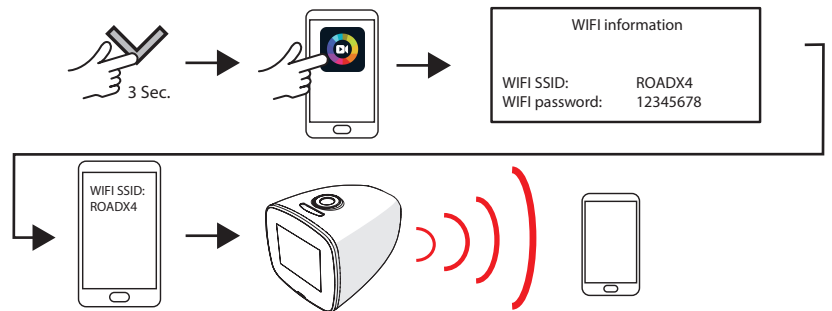


## 11 Make a WIFI connection

Een WIFI verbinding maken  
Eine WLAN-Verbindung herstellen  
Faire une connexion WIFI  
Realizar una conexión WIFI  
Opret en WIFI-forbindelse  
Muodosta Wi-Fi-yhteys



Install LuckyCam APP



### Specifications

### Specificaties

### Technische Daten

### Spécifications

### Especificaciones

### Spesifikationer

### Tekniset tiedot

Model number: Road X4  
DSP: V1

Image Format: JPEG  
Video Format: MOV  
Resolution: 1080P / 720

Size: 54 x 45 x 45 mm  
Battery: 420 Mah

Model number: Road X4  
DSP: V1

Formaat foto: JPEG  
Formaat video: MOV  
Resolutie: 1080P / 720

Afmetingen: 54 x 45 x  
45 mm  
Batterij: 420 Mah

Modellnummer: Road X4  
DSP: V1

Bildformat: JPEG  
Videoformat: MOV  
Auflösung: 1080P / 720

Abmessungen: 54 x 45 x  
45 mm  
Akku: 420 Mah

Numéro de modèle: Road X4  
DSP: V1

Format d'image: JPEG  
Format vidéo: MOV  
Résolution: 1080P / 720

Dimensions : 54 x 45 x  
45 mm  
La batterie: 420 Mah

Número de modelo: Road X4  
DSP: V1

Formato de imagen: JPEG  
Formato de vídeo: MOV  
Resolución: 1080P / 720

Tamaño: 54 x 45 x 45 mm  
Batería: 420 Mah

Modelnummer: Road X4  
DSP: V1

Billedformat: JPEG  
Videoformat: MOV  
Opløsning: 1080P / 720

Størrelse: 54 x 45 x 45 mm  
Batteri: 420 Mah

Mallinnumero: Road X4  
DSP: V1

Kuvamuoto: JPEG  
Videomuoto: MOV  
Päättölauselma: 1080P /  
720

Koko: 54 x 45 x 45 mm  
Akku: 420 Mah