

Road X2 Dashcam

GEBRUIKERSHANDLEIDING

NL



Inhoudsopgave




1	Beoogd gebruik	3
2	Veiligheid	4
2.1	Pictogrammen in deze handleiding	4
2.2	Algemene veiligheidsvoorschriften	4
3	Vorbereidingen voor gebruik	6
3.1	Uitpakken	6
3.2	Inhoud van de verpakking	6
4	Functies	7
4.1	Belangrijkste onderdelen	7
4.2	Verklaring iconen op het scherm	8
5	Installatie	9
5.1	De dashboard camera installeren	9
5.1	Geheugenkaart: Plaatsing en toegang	10
6	Gebruik	11
6.1	De dashboard camera in- of uitschakelen	11
6.2	Een filmopname starten	11
6.3	Een foto nemen	11
6.4	Afspelen	12
6.5	Instellingen	12
6.6	USB verbinding met een computer maken	18
7	Reiniging en onderhoud	19
8	Technische gegevens	20
9	Afvoer van gebruikte elektrische en elektronische apparatuur	21

1 Beoogd gebruik

De Road X2 is een geavanceerde dashboard camera met een brede beeldhoek die je op het dashboard of de voorruit van je auto monteert. Het product legt de verkeerssituatie vast in foto en film, zowel overdag als 's nachts. Met behulp van de ingebouwde bewegingssensor start het product automatisch met filmen bij het registreren van beweging. Het beeldmateriaal is terug te kijken via het scherm of op een computer. Het product is bedoeld voor consumentengebruik, niet voor professioneel gebruik.



2 Veiligheid

2.1 Pictogrammen in deze handleiding

-  **WAARSCHUWING** Een waarschuwing betekent dat letsel mogelijk is indien de instructies niet worden opgevolgd.
-  **VOORZICHTIG** Voorzichtig betekent dat schade aan de apparatuur mogelijk is.
-  Een opmerking verschaft extra informatie, bijv. voor een procedure.

2.2 Algemene veiligheidsvoorschriften

Algemeen

-  Om schade of storingen te vermijden: Neem de tijd om de algemene veiligheidsvoorschriften te lezen. Dit voorkomt brand, explosies, elektrische schokken of andere risico's die kunnen leiden tot beschadiging van eigendom en/of ernstige of fatale letsels.
-  De fabrikant is niet aansprakelijk voor gevallen van materiële schade of persoonlijk letsel veroorzaakt door het onjuist behandelen of niet naleven van de veiligheidsvoorschriften. In dergelijke gevallen is de garantie nietig.

WAARSCHUWING

-  Bedien of stel het product niet tijdens het rijden. Dit kan ongelukken veroorzaken. Stop of parkeer uw auto op een veilige plaats voordat u de dashboard camera plaatst en instelt.
-  Plaats de dashboard camera niet op een plek waar deze het gezichtsveld van de bestuurder kan belemmeren. Dit kan ongelukken veroorzaken.
-  Oefen geen druk uit op het apparaat.
-  Gebruik alleen originele accessoires van de fabrikant.
-  Mors geen vloeistoffen op het apparaat.

- ⚠ Steek geen voorwerpen in de ventilatieopeningen.
- ⚠ Blokkeer de ventilatieopeningen niet.
- ⚠ Laat kinderen nooit zonder toezicht achter bij het verpakkingsmateriaal. Het verpakkingsmateriaal vormt verstikkingsgevaar. Kinderen onderschatten vaak het gevaar. Houd kinderen steeds buiten bereik van het verpakkingsmateriaal.

VOORZICHTIG

- ⚠ Reinig de buitenkant van het apparaat met een zachte doek. Indien het apparaat zeer vuil is, maak de doek dan een beetje vochtig met water en een neutrale oplossing.
- ⚠ Plaats het apparaat niet in de buurt van een warmtebron, dit kan het apparaat beschadigen.
- ⚠ Controleer het product, de kabel en (indien nodig) de adapter op beschadiging alvorens gebruik. Indien er zichtbare schade, sterke geur of overmatige opwarming van de onderdelen is, trek dan het product uit het stopcontact.
- ⚠ De camera bevat gevoelige onderdelen, waaronder de batterij. Voorkom de blootstelling van uw camera en batterij aan hele warme of hele koude temperaturen. Warme en koude temperaturen kunnen tijdelijk de batterijduur aanpassen of ervoor zorgen dat de camera tijdelijk stopt met het goed functioneren. Voorkom drastische verandering in temperatuur of vochtigheid wanneer u de camera gebruikt, zodat er geen condens in of op de camera komt.

Aanbevelingen

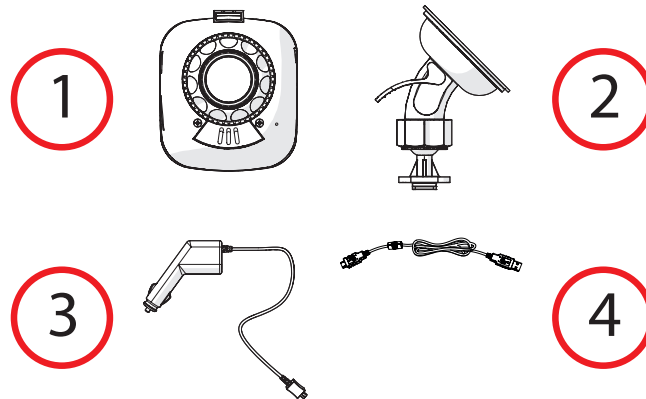
- ⚠ **WAARSCHUWING** Het is niet toegestaan om zelf het product open te (laten) maken of te (laten) repareren. In dat geval vervallen garanties. Laat onderhoud uitvoeren door gecertificeerd onderhoudspersoneel.

3 Voorbereidingen voor gebruik

3.1 Uitpakken

- Pak het apparaat voorzichtig uit.
- Controleer de inhoud van de verpakking die hieronder is beschreven. Neem contact op met uw verkooppunt als een onderdeel ontbreekt.
- Wij raden u aan de originele doos en verpakkingsmaterialen te bewaren voor het geval dat u het product voor reparatie moet retourneren. Dit is de enige manier om het product veilig tegen transportschade te beschermen. Indien u de doos en de verpakkingsmaterialen toch afdankt, vergeet dan niet deze te recyclen ter bescherming van het milieu.

3.2 Inhoud van de verpakking

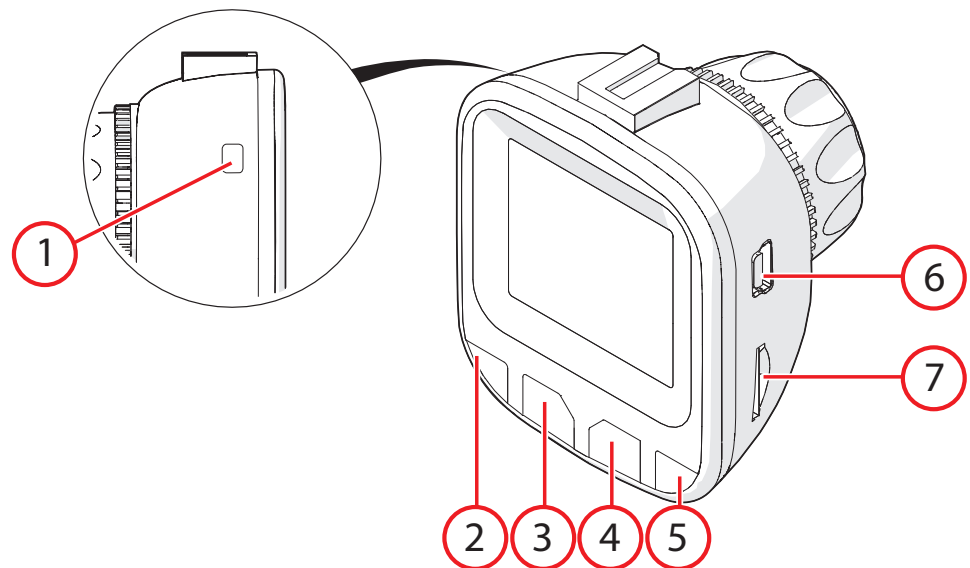


De ontvangen verpakking bevat de volgende onderdelen:

1. Dashboard camera
2. Micro USB-kabel
3. Autolader
4. Houder met zuignap
5. Quick start guide
6. Veiligheidsvoorschriften

4 Functies

4.1 Belangrijkste onderdelen

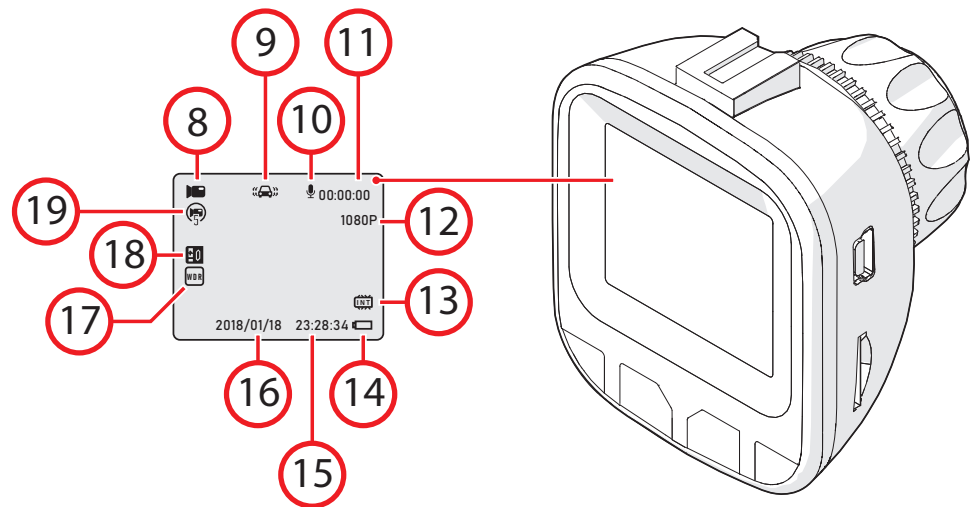


Dashboard camera

1. Toets Multifunctie
2. Toets Modus
3. Toets Omhoog
4. Toets Omlaag
5. Toets Menu
6. Micro USB-aansluiting
7. Micro SD-kaart ingang

4.2 Verklaring iconen op het scherm

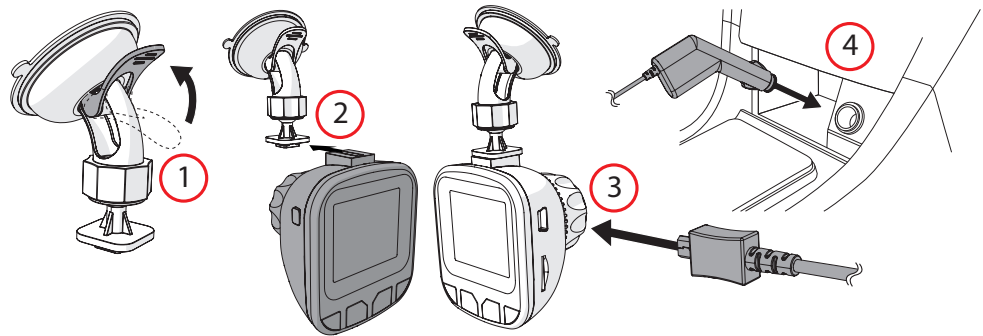
Op het scherm van de dashboard camera kunt u het volgende zien:



8. Modus: filmen, foto of afspelen
9. Ingebouwde bewegingssensor is in- of uitgeschakeld
10. Microfoon is in- of uitgeschakeld
11. Opnameduur
12. Opname resolutie
13. Status van de micro SD-kaart ingang
14. Status van de batterij
15. Tijd
16. Datum
17. WDR (Wide Dynamic Range) is in- of uitgeschakeld
18. Belichtingswaarde
19. Lusopname is in- of uitgeschakeld

5 Installatie

5.1 De dashboard camera installeren



1. Plaats de houder met zuignap op de voorruit van de auto

⚠ Plaats de dashboard camera niet op een plek waar deze het gezichtsveld van de bestuurder kan belemmeren. Dit kan ongelukken veroorzaken.

2. Schuif de dashboard camera in de houder

3. Sluit de dashboard camera aan de zijkant aan met behulp van de micro USB-kabel

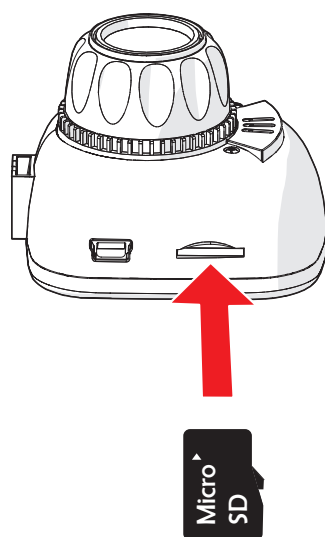
4. Steek de micro USB-kabel in de sigarettenaansteker

⚠ Bedien of stel het product niet tijdens het rijden. Dit kan ongelukken veroorzaken. Stop of parkeer uw auto op een veilige plaats voordat u de dashboard camera plaatst en instelt.

i Gebruik de hoeken van de afwerking van de voorruit om de micro USB-kabel weg te werken

5.1 Geheugenkaart: Plaatsing en toegang

- i** Gezien de grote variatie in producten met extern-geheugenpoorten (USB, SD/MMC, enz.) en hun soms zeer fabrikant-specifieke functies kunnen we niet garanderen dat alle apparaten worden herkend, noch dat alle theoretisch mogelijke bedieningsmogelijkheden ook daadwerkelijk zullen werken.

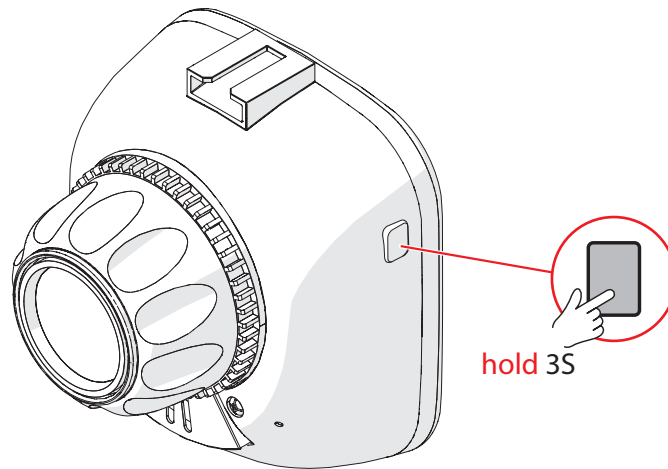


1. Plaats de geheugenkaart in de Micro SD-kaart ingang

- i** Geheugenkaart max. 32 Gb.

6 Gebruik

6.1 De dashboard camera in- of uitschakelen



- Houd de Multifunctie toets 3 seconden ingedrukt.
- Het scherm van de dashboard camera gaat aan.
- Het apparaat is nu ingeschakeld.
- Houd de Multifunctie toets nogmaals 3 seconden ingedrukt om de dashboard camera uit te schakelen.

i Bij het starten of afzetten van uw auto, schakelt de dashboard camera automatisch in of uit.

6.2 Een filmopname starten

i De dashboard camera start op in de film modus.

- Druk meermaals op de Modus toets totdat u in de film modus bent beland.
- Druk op de toets Multifunctie om een filmopname te starten.
- Met de toetsen Omhoog en Omlaag kunt u het beeld in en uitzoomen.
- Druk nogmaals op de toets Multifunctie om te stoppen met filmen. De filmopname is nu opgeslagen.

6.3 Een foto nemen

- Druk meermaals op de Modus toets totdat u in de foto modus bent beland.
- Met de toetsen Omhoog en Omlaag kunt u het beeld in en uitzoomen.
- Druk op de toets Multifunctie om een foto te nemen.

6.4 Afspelen

- Druk meermaals op de Modus toets totdat u in de afspeel modus bent beland. U kunt hier de genomen filmopnames en foto's bekijken.
- Met de toetsen Omhoog en Omlaag kunt u door de folder bladeren.
- Druk op de toets Multifunctie om filmopnames af te spelen of foto's te bekijken.

6.5 Instellingen

Instellingen voor filmopnames

i De dashboard camera start op in de film modus.

- Druk meermaals op de Modus toets totdat u in de film modus bent beland.
- Druk op de Menu toets.
- Met de toetsen Omhoog en Omlaag kunt u door het menu navigeren.
- Druk op de toets Multifunctie om uw keuze te bevestigen.

6.5.1 Resolutie

Selecteer de resolutie van de filmopname. "1080 FHD" betekent bijvoorbeeld dat de dashboard camera Full HD opnames maakt.

i Een hoge resolutie zal het formaat van de videobestanden vergroten.

1080 FHD (1920x1080), 1080P (1440x1080), 720P (1280x720), WVGA (848x480), VGA (640x480)

6.5.2 Lusopname

Met een lusopname kunt u doorlopend een film opnemen, maar alleen de meest recente filmopname opslaan.

U kunt het aantal minuten instellen dat wordt opgeslagen.

Uit, 1, 3 of 5 minuten

6.5.3 WDR

Wide Dynamic Range verbetert de beeldkwaliteit bij grote verschillen tussen lichte en donkere gebieden.

Aan of Uit

6.5.4 EV

De belichtingswaarde stelt het geschikte belichtingsniveau in om de helderheid van het beeld aan te passen.

+2/4, +1/4, +0.1, -1/4, -1.1, -4/4, -5/4 of -2.1

6.5.5 Bewegingssensor

Met behulp van de ingebouwde bewegingssensor start de dashboardcamera automatisch met filmen bij het registreren van beweging.

Aan of Uit

6.5.6 Audio

De microfoon in- of uitschakelen.

Aan of Uit

6.5.7 Datumstempel

Voeg een datumstempel toe aan de filmopname of foto.

Aan of Uit

6.5.8 Gsensor

Wijzig de gevoeligheid van de bewegingssensor.

Uit, Laag, Middel of Hoog

6.5.9 Toetsgeluid

Het toetsgeluid in- of uitschakelen.

Aan of Uit

6.5.10 Kenteken

Het kenteken invoeren.

Gebruik de Modus toets om door het menu te navigeren. Met de toetsen Omhoog en Omlaag kunt u een cijfer of letter selecteren. Bevestig uw keuze met de Multifunctie toets.

Instellingen voor foto's

- Druk meermaals op de Modus toets totdat u in de foto modus bent beland.
- Druk op de Menu toets.
- Met de toetsen Omhoog en Omlaag kunt u door het menu navigeren.
- Druk op de toets Multifunctie om uw keuze te bevestigen.

6.5.11 Timer

Er zijn vier verschillende opnamemodi.

Enkel, 2S Timer, 5S Timer, 10S Timer

6.5.12 Resolutie

Selecteer de resolutie van de foto.

i Een hoge resolutie zal het formaat van de fotobestanden vergroten.

12M (4032x3025), 10M (3648x2737), 8M (3264x2449), 5M (2592x1945), 3M (2048x1537), 2MHD (1920x1081), VGA (640x481), 1.3M (1280x961)

6.5.13 Serie

De dashboard camera neemt een reeks van vijf foto's.

Aan of Uit

6.5.14 Kwaliteit

Selecteer de beeldkwaliteit van de foto.

i Een fijne beeldkwaliteit zal het formaat van de fotobestanden vergroten.

Fijn, Normaal of Economy

6.5.15 Scherpste

Selecteer de scherpste van de foto.

Sterk, Normaal of Zacht

6.5.16 Wit balans

De witbalans bepaalt de kleurtemperatuur van de foto.

Auto, Daglicht, Bewolkt, Tungsten of Fluoriserend

6.5.17 Kleur

Selecteer de kleur van de foto.

Normaal, Zwart/wit of Sepia

6.5.18 EV

De belichtingswaarde stelt het geschikte belichtingsniveau in om de helderheid van het beeld aan te passen.

+2/4, +1/4, +0.1, -1/4, -1.1, -4/4, -5/4 of -2.1

6.5.19 ISO

De lichtgevoeligheid bepaalt hoe snel de dashboard camera reageert op het licht dat door de cameralens op de sensor valt. Doorgaans geldt hoe minder licht, hoe hoger de lichtgevoeligheid om scherpe foto's te maken.

Auto, 100, 200 of 400

6.5.20 Stabilisatie

Stel stabilisatie in om ongewilde bewegingsonscherpte te compenseren.

Aan of Uit

6.5.21 Quick Review

Selecteer de tijdsduur voor het weergeven van een genomen foto op het beeldscherm van de dashboard camera.

Uit, 2 Seconden or 4 Seconden

6.5.22 Datumstempel

Voeg een datumstempel toe aan de filmopname of foto.

Uit, datum of datum/tijd

Instellingen voor afspelen

6.5.23 Verwijderen

Een foto of filmopname verwijderen: selecteer met de toetsen Omhoog en Omlaag een foto of filmopname en druk op de toets Menu. Selecteer met de toets Omlaag huidige verwijderen en bevestig met de toets Multifunctie.

6.5.24 Beveilig

Een foto of filmopname beveiligen: selecteer met de toetsen Omhoog en Omlaag of uw de huidige of alle foto's en filmopnames wilt beveiligen. Bevestig uw keuze met de Multifunctie toets.

6.5.25 Volume

0 t/m 8

Systeeminstellingen

i Voor de systeeminstellingen maakt het niet uit in welke modus u zich bevindt.

- Druk tweemaal op de Menu toets.
- Met de toetsen Omhoog en Omlaag kunt u door het menu navigeren.
- Druk op de toets Multifunctie om uw keuze te bevestigen.

6.5.26 Datum/Tijd inst.

Hier kunt u de datum en tijd instellen.

Gebruik de Multifunctie toets om door het menu te navigeren. Met de toetsen Omhoog en Omlaag kunt u een cijfer of letter selecteren. Bevestig uw keuze met de Multifunctie toets.

6.5.27 Auto Power Off

Hier kunt u automatisch uitschakelen instellen.

0, 2, 5 en 10 minuten

6.5.28 Taal

Hier kunt u de taal instellen.

Engels, Frans, Spaans, Duits, Russisch, Nederlands, Italiaans, Pools.

6.5.29 Lichtfrequentie

Hier kunt u de frequentie instellen.

50 Hz of 60 Hz

6.5.30 Screen Saver

De schermbeveiliging instellen.

Uit, 1 Minuut, 3 Minuten of 5 Minuten

6.5.31 Light Set

De nachtmodus instellen.

Aan of Uit

6.5.32 Afb. roteren

Het beeld van de dashboard camera draaien.

Aan of Uit

6.5.33 Formatteren

Hier kunt u de geheugenkaart formatteren. Alle data zal worden verwijderd.

OK of Annuleer

6.5.34 Standaard inst.

De instellingen van de camera worden teruggezet naar de fabrieksinstellingen.

OK of Annuleer

6.5.35 Firmware versie

Toont de geïnstalleerde software versie.

6.6 USB verbinding met een computer maken

- Plaats de USB-kabel in de camera en in de computer.
- U kunt nu kiezen uit de volgende opties:

USB Modus

Bekijk en exporteer de filmopnames en foto's.

PC Camera Mode

Gebruik de dashboard camera als webcam (computer en/of software afhankelijk).

7 Reiniging en onderhoud

- Reinig regelmatig met een zachte, schone droge doek. Vermijd schuurmiddelen die het oppervlak kunnen beschadigen.
- Gebruik geen agressieve chemische reinigingsmiddelen zoals ammoniak, zuur of aceton bij het schoonmaken van het product.

8 Technische gegevens

- Model nummer:
- Afmetingen:
- Gewicht:
- Geheugen: Micro SD-kaart (Max. 32 Gb)
- Sensor: NTK96223 + GC1024
- Kijkhoek: 140°
- Resolutie video: 1080 FHD (1920x1080), 1080P (1440x1080), 720P (1280x720), WVGA (848x480), VGA (640x480)
- Resolutie foto's: 12M (4032x3025), 10M (3648x2737), 8M (3264x2449), 5M (2592x1945), 3M (2048x1537), 2MHD (1920x1081), VGA (640x481), 1.3M (1280x961)
- Ingangsvermogen:
- Batterijcapaciteit: 180 mAh
- Omgevingstemperatuur: -10°C - +55°C
- Temperatuur voor opslag: -20°C - +70°C
- Relatieve vochtigheid:
- Software: Windows 98/ME/XP/Vista/7 Mac OS/Linux

9 Afvoer van gebruikte elektrische en elektronische apparatuur



Het symbool op het materiaal, de accessoires of verpakking geeft aan dat dit product niet als huishoudelijk afval mag worden behandeld. Voer het apparaat af via het verzamelpunt voor de recycling van afgedankte elektrische en elektronische apparatuur binnen de EU en in andere Europese landen die aparte verzamelssystemen voor gebruikte elektrische en elektronische apparatuur kennen. Door het apparaat op de juiste manier af te voeren, helpt u mogelijke gevaren voor het milieu en de volksgezondheid te voorkomen die anders door verkeerde behandeling van het afgedankte apparaat zouden worden veroorzaakt. Het recyclen van materialen draagt bij aan het behoud van natuurlijke rijkdommen. Voer daarom uw oude elektrische en elektronische apparatuur niet af via het huishoudelijke afval.

Neem voor meer informatie over de recycling van dit product contact op met het plaatselijke gemeentehuis, de vuilnisophaaldienst of de winkel waar u het product heeft gekocht.