

Road X2 Dashcam

BENUTZERHANDBUCH

DE



Inhaltsverzeichnis




1	Bestimmungsgemäßer Gebrauch	3
2	Sicherheit	4
2.1	Zeichen in dieser Anleitung	4
2.2	Allgemeine Sicherheitsanweisungen	4
3	Vorbereitungen für Gebrauch	6
3.1	Auspacken	6
3.2	Verpackungsinhalt	6
4	Funktionen	7
4.1	Wichtigste Bestandteile	7
4.2	Erklärung der Symbole auf dem Display	8
5	Installation	9
5.1	Installation der Dashcam	9
5.1	Speicherkarte: Einsatz und Zugang	10
6	Verwendung	11
6.1	Ein- und Ausschalten der Dashcam	11
6.2	Videoaufnahme starten	11
6.3	Foto aufnehmen	11
6.4	Wiedergabe	12
6.5	Einstellungen	12
6.6	USB-Verbindung mit Computer herstellen	18
7	Reinigung und Wartung	19
8	Technische Spezifikationen	20
9	Entsorgung der gebrauchten elektrischen und elektronischen Apparatur	21

1 Bestimmungsgemäßer Gebrauch

Die Road X2 ist eine avancierte Dashcam mit breitem Bildwinkel, die auf dem Armaturenbrett oder an der Windschutzscheibe Ihres Autos montiert wird. Das Gerät erfasst die Verkehrssituation in Foto und Video, tagsüber wie nachts. Mithilfe des eingebauten Bewegungssensors beginnt das Gerät automatisch nach Registrierung einer Bewegung mit der Videoaufnahme. Das Bildmaterial kann über das Display oder auf einem Computer betrachtet werden. Das Gerät ist für den Verbraucherbedarf bestimmt und nicht für den professionellen Gebrauch geeignet.



2 Sicherheit

2.1 Zeichen in dieser Anleitung





-  **WARNUNG** Ein Warnung-Zeichen bedeutet, dass Verletzungen die Folge sein können, wenn die Anweisungen nicht befolgt werden.
-  **VORSICHT** Ein Vorsicht-Zeichen bedeutet, dass Schäden am Gerät möglich sind.
-  Ein Info-Zeichen liefert Zusatzinformation, z.B. für eine Vorgehensweise.

2.2 Allgemeine Sicherheitsanweisungen

Allgemeine Wartung

-  Zur Vermeidung von Schäden oder Fehlfunktionen: Bitte nehmen Sie sich die Zeit und lesen Sie die allgemeinen Sicherheitshinweise. Dadurch werden Feuer, Explosionen, Stromschläge oder andere Gefahren vermieden, die zu Sachschäden und/oder schweren oder tödlichen Verletzungen führen können.
-  Der Hersteller haftet nicht für Sach- oder Personenschäden, die durch unsachgemäße Handhabung oder Nichteinhaltung der Sicherheitshinweise entstanden sind. In solchen Fällen erlischt die Garantie.

WARNUNG

-  Bedienen Sie das Gerät nicht während der Fahrt. Dies kann zu Unfällen führen. Halten Sie an oder parken Sie Ihr Auto an einem sicheren Ort, bevor Sie die Dashcam montieren oder einstellen.
-  Montieren Sie die Dashcam nicht an einer Stelle, die das Sichtfeld des Fahrers einschränken kann. Dies kann zu Unfällen führen.
-  Üben Sie keinen Druck auf das Gerät aus.
-  Verwenden Sie ausschließlich Originalzubehör des Herstellers.

- ⚠ Lassen Sie keine Flüssigkeiten auf das Gerät gelangen.
- ⚠ Blockieren Sie nicht die Lüftungsöffnungen.
- ⚠ Stecken Sie keine Gegenstände in die Lüftungsschlitze.
- ⚠ Lassen Sie niemals Kinder unbeaufsichtigt in die Nähe des Verpackungsmaterials. Das Verpackungsmaterial stellt eine Erstickungsgefahr dar. Kinder unterschätzen häufig die Gefahr. Halten Sie Kinder stets vom Verpackungsmaterial fern.

VORSICHT

- ⚠ Reinigen Sie die Außenseite des Geräts mit einem weichen Tuch. Wenn das Gerät stark verschmutzt ist, befeuchten Sie das Tuch leicht mit Wasser und einer neutralen Lösung.
- ⚠ Stellen Sie das Gerät nicht in die Nähe einer Wärmequelle. Dies könnte das Gerät beschädigen.
- ⚠ Überprüfen Sie Produkt, Kabel und (gegebenenfalls) Adapter vor der Verwendung auf Schäden. Falls sichtbare Schäden, starker Geruch oder übermäßige Überhitzung von Komponenten auftreten, trennen Sie das Produkt von der Stromversorgung
- ⚠ Die Kamera enthält empfindliche Einzelteile, u. a. den Akku. Verhindern Sie, dass Ihre Kamera mitsamt Akku extrem warmen oder extrem kalten Temperaturen ausgesetzt ist. Warme und kalte Temperaturen können die Standzeit des Akkus vorübergehend ändern und bewirken, dass die Kamera vorzeitig außer Betrieb geht. Vermeiden Sie eine drastische Änderung der Temperatur- bzw. Feuchtigkeitsverhältnisse, wenn Sie die Kamera verwenden, um zu verhindern, dass Kondenswasser auf die Kamera gelangt oder in sie eindringt.

Anmerkungen

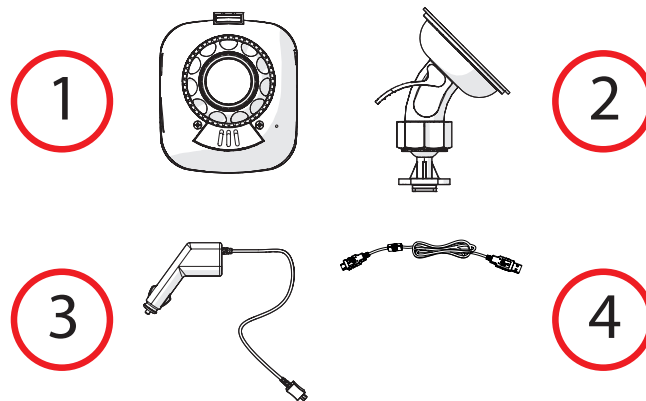
- ⚠ **WARNUNG** Warnung! Es ist nicht zulässig, selbst das Produkt zu öffnen oder zu reparieren (bzw. öffnen oder reparieren zu lassen). In diesem Fall werden sämtliche Garantien hinfällig. Überlassen Sie die Wartung zertifiziertem Wartungspersonal.

3 Vorbereitungen für Gebrauch

3.1 Auspacken

- Packen Sie das Gerät vorsichtig aus.
- Prüfen Sie den Verpackungsinhalt gemäß Beschreibung unten. Fehlt ein Teil, wenden Sie sich bitte an Ihren Vertriebspartner.
- Wir empfehlen, den Originalkarton und das Verpackungsmaterial aufzubewahren, falls es jemals erforderlich sein sollte, Ihr Produkt zum Kundendienst zurückzubringen. Dies ist die einzige Möglichkeit, das Produkt sicher vor Transportschäden zu schützen. Falls Sie den Karton und das Verpackungsmaterial dennoch entsorgen, denken Sie bitte an ein umweltgerechtes Recycling.

3.2 Verpackungsinhalt

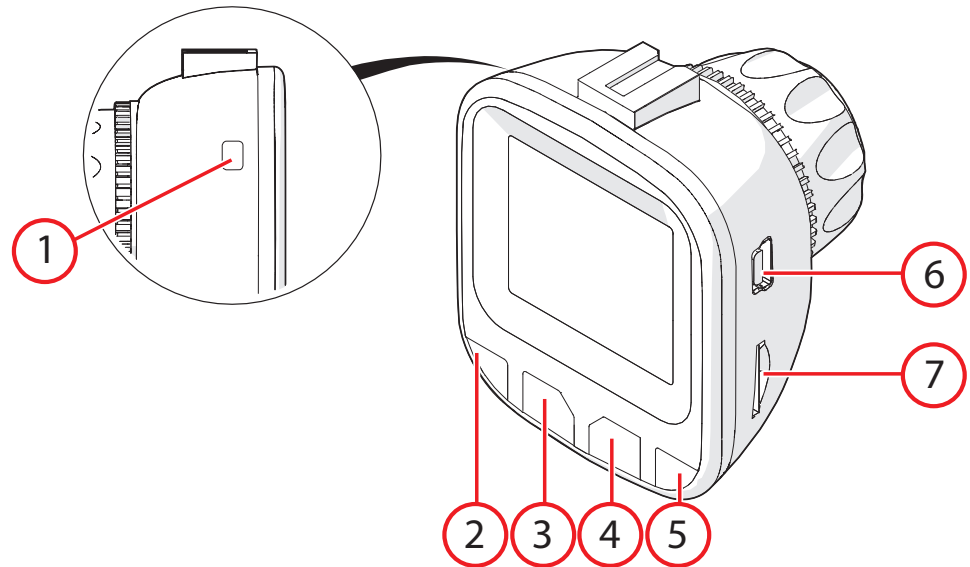


Die erhaltene Verpackung enthält folgende Teile:

1. Dashcam
2. Mikro-USB-Kabel
3. Autoladegerät
4. Halter mit Saugnapf
5. Quick Start Guide
6. Sicherheitsvorschriften

4 Funktionen

4.1 Wichtigste Bestandteile

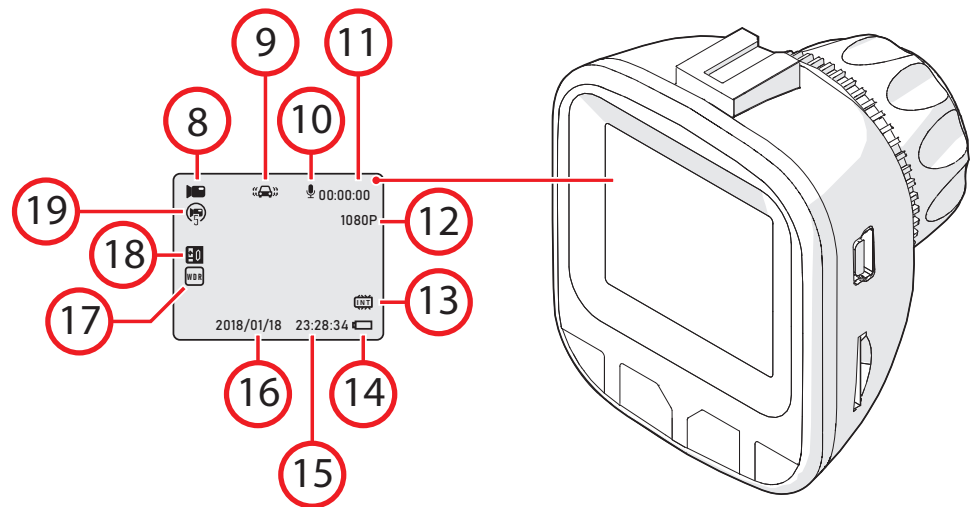


Dashcam

1. Taste Multifunktion
2. Taste Modus
3. Taste Nach oben
4. Taste Nach unten
5. Taste Menü
6. Mikro-USB-Verbindung
7. Anschluss für Micro-SD-Karte

4.2 Erklärung der Symbole auf dem Display

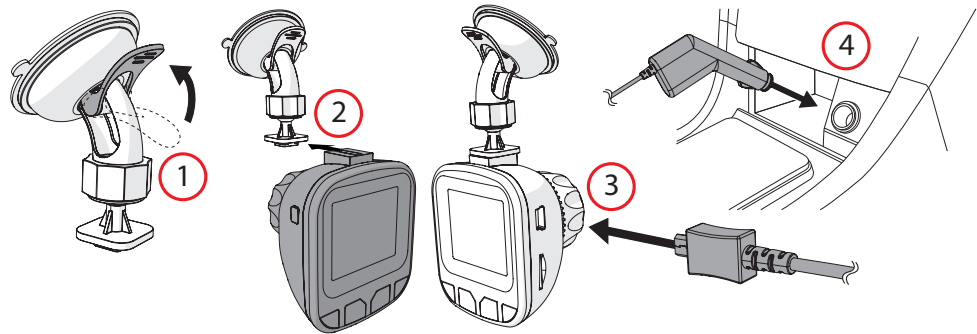
Auf dem Display der Dashcam sehen Sie Folgendes:



8. Modus: Video, Foto oder Wiedergabe
9. Eingebauter Bewegungssensor ist ein- oder ausgeschaltet
10. Mikrofon ist ein- oder ausgeschaltet
11. Aufnahmedauer
12. Aufnahme-Auflösung
13. Status des Micro-SD-Kartenslots
14. Batteriestandanzeige
15. Uhrzeit
16. Datum
17. WDR (Wide Dynamic Range) ist ein- oder ausgeschaltet
18. Belichtungswert
19. Loop-Funktion ist ein- oder ausgeschaltet

5 Installation

5.1 Installation der Dashcam



1. Bringen Sie den Halter mit dem Saugnapf an der Windschutzscheibe des Autos an

⚠ Montieren Sie die Dashcam nicht an einer Stelle, die das Sichtfeld des Fahrers einschränken kann. Dies kann zu Unfällen führen.

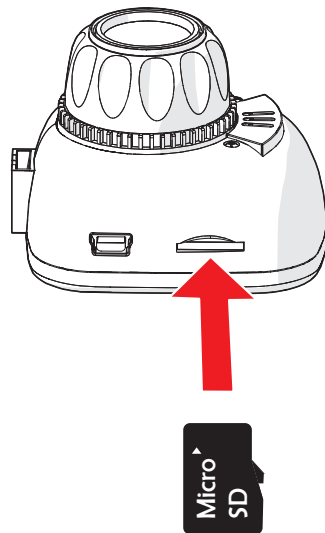
2. Schieben Sie die Dashcam in den Halter
3. Schließen Sie die Dashcam über das Micro-USB-Kabel an den Computer an
4. Schließen Sie das Micro-USB-Kabel an den Zigarettenanzünder an

⚠ Bedienen Sie das Gerät nicht während der Fahrt. Dies kann zu Unfällen führen. Halten Sie an oder parken Sie Ihr Auto an einem sicheren Ort, bevor Sie die Dashcam montieren oder einstellen.

i Verlegen Sie das Micro-USB-Kabel am Rand der Windschutzscheibe

5.1 Speicherkarte: Einsatz und Zugang

- i** Aufgrund der großen Vielzahl von Produkten mit externem Speicheranschluss (USB, SD/MMC, usw.) und ihren manchmal sehr herstellerspezifischen Funktionen können wir weder garantieren, dass alle Geräte erkannt werden, noch, dass alle in der Theorie möglichen Betriebsoptionen auch tatsächlich funktionieren.

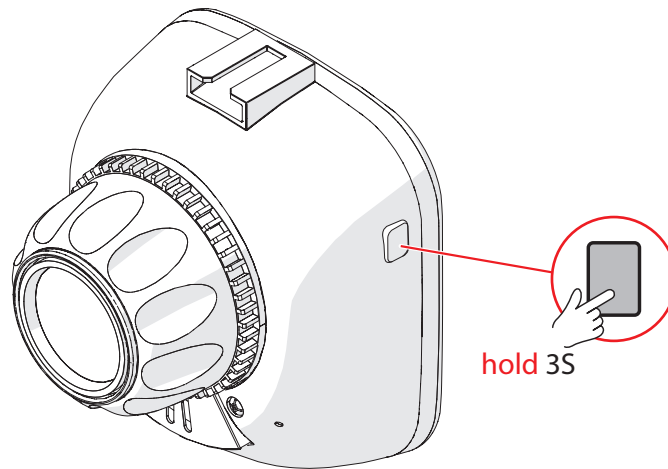


1. Setzen Sie die Speicherkarte in das Micro-SD-Kartenslot ein

- i** Speicherkarte max. 32 Gb.

6 Verwendung

6.1 Ein- und Ausschalten der Dashcam



- Halten Sie die Multifunktions-Taste 3 Sekunden lang gedrückt.
- Das Display der Dashcam schaltet sich ein.
- Das Gerät ist jetzt eingeschaltet.
- Halten Sie die Multifunktions-Taste nochmals 3 Sekunden lang gedrückt, um die Dashcam auszuschalten.

i Beim Starten oder Ausschalten des Motors schaltet sich die Dashcam automatisch ein bzw. aus.

6.2 Videoaufnahme starten

i Die Dashcam startet im Videomodus.

- Betätigen Sie mehrmals die Modus-Taste, bis Sie in den Videomodus gelangen.
- Betätigen Sie die -Taste (Multifunktion), um eine Videoaufnahme zu starten.
- Mit den Tasten Nach oben Nach unten können Sie im Bild ein- und auszoomen.
- Betätigen Sie nochmals die Taste Multifunktion, um die Videoaufnahme zu stoppen. Die Videoaufnahme ist jetzt gespeichert.

6.3 Foto aufnehmen

- Betätigen Sie mehrmals die Modus-Taste, bis Sie in den Foto-Modus gelangen.
- Mit den Tasten Nach oben Nach unten können Sie im Bild ein- und auszoomen.
- Betätigen Sie die Taste (Multifunktion), um ein Foto zu machen.

6.4 Wiedergabe

- Betätigen Sie mehrmals die Modus-Taste, bis Sie in den Wiedergabe-Modus gelangen. Sie können hier die aufgenommenen Videoaufnahmen und Fotos betrachten.
- Mit den Tasten Nach oben Nach unten können Sie im Ordner navigieren.
- Drücken Sie die Taste Multifunktion, um Videoaufnahmen wiederzugeben oder Fotos zu betrachten.

6.5 Einstellungen

Einstellungen für Videoaufnahmen

i Die Dashcam startet im Videomodus.

- Betätigen Sie mehrmals die Modus-Taste, bis Sie in den Videomodus gelangen.
- Drücken Sie die Menü-Taste.
- Mit den Tasten Nach oben Nach unten können Sie innerhalb des Menüs navigieren.
- Drücken Sie die Taste Multifunktion, um Ihre Auswahl zu bestätigen.

6.5.1 Auflösung

Wählen Sie die Auflösung der Videoaufnahme. "1080 FHD" bedeutet zum Beispiel, dass die Dashcam Videos in Full HD aufzeichnet.

i Eine hohe Auflösung vergrößert das Format der Videodateien.

1080 FHD (1920x1080), 1080P (1440x1080), 720P (1280x720), WVGA (848x480), VGA (640x480)

6.5.2 Loop-Funktion

Mit der Loop-Funktion können Sie durchgehend Video aufzeichnen, allerdings kann nur die jeweils neueste Videoaufnahme gespeichert werden.

Die Anzahl der Minuten, die gespeichert werden sollen, ist einstellbar.

Aus, 1 Min, 3 Min oder 5 Min

6.5.3 WDR

Wide Dynamic Range verbessert die Bildqualität bei größeren Unterschieden zwischen hellen und dunklen Bereichen.

An oder Aus

6.5.4 Belichtung

Mit dem Belichtungswert wird eine geeignete Belichtung eingestellt, um die Helligkeit des Bildes zu optimieren.

+2/4, +1/4, +0.1, -1/4, -1.1, -4/4, -5/4 of -2.1

6.5.5 Bewegungssensor

Mithilfe des eingebauten Bewegungssensors beginnt die Dashcam automatisch nach Registrierung einer Bewegung mit der Videoaufnahme.

An oder Aus

6.5.6 Audio

Mikrofon ein- oder ausschalten.

An oder Aus

6.5.7 Datumsanzeige

Fügt eine Datumsanzeige zur Videoaufnahme bzw. zum Foto hinzu.

An oder Aus

6.5.8 Gravity Sensor

Ändert die Empfindlichkeit des Bewegungssensors.

Aus, Gering, Mittel oder Hoch

6.5.9 Akustisches Signal

Tastentöne ein- oder ausschalten.

An oder Aus

6.5.10 Kennzeichen

Eingabe des Kennzeichens.

Verwenden Sie die Modus-Taste, um innerhalb des Menüs zu navigieren. Mit den Tasten Nach oben und Nach unten können Sie eine Zahl oder einen Buchstaben wählen. Bestätigen Sie Ihre Auswahl mit der Multifunktion-Taste.

Einstellungen für Fotos

- Betätigen Sie mehrmals die Modus-Taste, bis Sie in den Foto-Modus gelangen.
- Drücken Sie die Menü-Taste.
- Mit den Tasten Nach oben Nach unten können Sie innerhalb des Menüs navigieren.
- Drücken Sie die Taste Multifunktion, um Ihre Auswahl zu bestätigen.

6.5.11 Aufnahme-modus

Es gibt vier verschiedene Aufnahmemodi.

Einzel, Timer 2s, Timer 5s, Timer 10s

6.5.12 Auflösung

Wählen Sie die Auflösung des Fotos.

i Eine hohe Auflösung vergrößert das Format der Fotodateien.

**12M (4032x3025), 10M (3648x2737), 8M (3264x2449), 5M (2592x1945),
3M (2048x1537), 2MHD (1920x1081), VGA (640x481), 1.3M (1280x961)**

6.5.13 Serie

Die Dashcam nimmt eine Serie von fünf Fotos auf.

An oder Aus

6.5.14 Qualität

Wählen Sie die Bildqualität des Fotos.

i Eine hohe Bildqualität vergrößert das Format der Fotodateien.

Fein, Normal oder Sparsam

6.5.15 Schärfe

Wählen Sie die Schärfe des Fotos.

Stark, Normal oder Weich

6.5.16 Weißbalance

Die Weißbalance bestimmt die Farbtemperatur des Fotos.

Auto, Sonnig, Wolkig, Kunstlicht oder Neonlicht

6.5.17 Farbe

Wählen Sie die Farbdarstellung des Fotos.

Farbe, S/W oder Sepia

6.5.18 Belichtung

Mit dem Belichtungswert wird eine geeignete Belichtung eingestellt, um die Helligkeit des Bildes zu optimieren.

+2/4, +1/4, +0.1, -1/4, -1.1, -4/4, -5/4 of -2.1

6.5.19 ISO

Die Lichtempfindlichkeit (ISO) bestimmt, wie schnell die Dashcam auf das Licht reagiert, das durch die Kameralinse auf den Sensor trifft.

In der Regel gilt: je dunkler die Umgebung, desto höher muss die Lichtempfindlichkeit sein, wenn die Fotos ausreichend scharf werden sollen.

Auto, 100, 200 of 400

6.5.20 Stabilisierung

Stellen Sie den Stabilisierungswert ein, um eine ungewollte Unschärfe durch Bewegungen auszugleichen.

An oder Aus

6.5.21 Schnelldurchlauf

Wählen Sie die Zeitdauer zur Wiedergabe eines aufgenommenen Fotos auf dem Display der Dashcam.

Aus, 2 Sek oder 4 Sek

6.5.22 Datumsanzeige

Fügt eine Datumsanzeige zur Videoaufnahme bzw. zum Foto hinzu.

Aus, Datum oder Datum/Uhrzeit

Einstellungen für die Wiedergabe

6.5.23 Löschen

Eine Foto- oder Videoaufnahme löschen Wählen Sie mit den Tasten Nach oben und Nach unten ein Foto oder einer Videoaufnahme aus und drücken Sie die Taste Menü. Wählen Sie mit der Taste Nach unten die Option Auswahl entfernen und bestätigen Sie dies mit der Taste Multifunktion.

6.5.24 Sichern

Ein Foto bzw. eine Videoaufnahme sichern: Wählen Sie mit den Tasten Nach oben und Nach unten, ob Sie die aktuelle Auswahl oder alle Fotos bzw. Videos sichern möchten. Bestätigen Sie Ihre Auswahl mit der Multifunktion-Taste.

6.5.25 Lautstärke

0 bis 8

Systemeinstellungen

i Die Systemeinstellungen können aus jedem Modus heraus abgerufen werden.

- Drücken Sie hierzu zweimal auf Menü-Taste.
- Mit den Tasten Nach oben Nach unten können Sie innerhalb des Menüs navigieren.
- Drücken Sie die Taste Multifunktion, um Ihre Auswahl zu bestätigen.

6.5.26 Datum/Uhrzeit

Hier können Sie das Datum und die Uhrzeit einstellen.

Verwenden Sie die Multifunktion-Taste, um innerhalb des Menüs zu navigieren. Mit den Tasten Nach oben und Nach unten können Sie eine Zahl oder einen Buchstaben wählen. Bestätigen Sie Ihre Auswahl mit der Multifunktion-Taste.

6.5.27 Auto Aus

Hier können Sie die automatische Ausschaltfunktion einstellen.

0, 2, 5 und 10 Minuten

6.5.28 Sprache

Hier können Sie die Sprache einstellen.

Englisch, Französisch, Spanisch, Deutsch, Russisch, Niederländisch, Italienisch, Polnisch.

6.5.29 Frequenz

Hier können Sie die Frequenz einstellen.

50 Hz oder 60 Hz

6.5.30 Bildschirmschoner

Bildschirmschoner einstellen

Aus, 1 Min, 3 Min oder 5 Min

6.5.31 Light Set

Nachtmodus einstellen

An oder Aus

6.5.32 Bild drehen

Drehen des von der Dashcam aufgenommenen Bildes.

An oder Aus

6.5.33 Format

Hier können Sie die Speicherkarte formatieren. Alle Daten werden gelöscht.

OK oder Abbrechen

6.5.34 Standard Einstell

Die Einstellungen der Kamera werden auf die Werkseinstellungen zurückgesetzt.

OK oder Abbrechen

6.5.35 Firmware Version

Zeigt die installierte Softwareversion.

6.6 USB-Verbindung mit Computer herstellen

- Schließen Sie die Kamera mithilfe des USB-Kabels an den Computer an.
- Sie haben jetzt die Wahl zwischen folgenden Optionen:

USB-Modus

Zur Wiedergabe und zum Export von Videos und Fotos.

PC Camera Mode

Nutzung der Dashcam als Webcam (je nach Computer bzw. Software).

7 Reinigung und Wartung

- Reinigen Sie das Gerät regelmäßig mit einem weichen, sauberen Tuch. Vermeiden Sie Scheuermittel, da diese die Oberfläche beschädigen können.
- Verwenden Sie keine aggressiven chemischen Reinigungsmittel wie Ammoniak, Säure oder Aceton zur Reinigung des Gerätes.

8 Technische Spezifikationen

- Modellnummer:
- Abmessungen:
- Gewicht:
- Speicher: Micro-SD-Kartenslot (max. 32 Gb)
- Sensor: NTK96223 + GC1024
- Betrachtungswinkel: 140°
- Video-Auflösung: 1080 FHD (1920x1080), 1080P (1440x1080), 720P (1280x720), WVGA (848x480), VGA (640x480)
- Foto-Auflösung: 12M (4032x3025), 10M (3648x2737), 8M (3264x2449), 5M (2592x1945), 3M (2048x1537), 2MHD (1920x1081), VGA (640x481), 1.3M (1280x961)
- Eingangsleistung:
- Batteriekapazität: 180 mAh
- Umgebungstemperatur: -10°C - +55°C
- Lagertemperatur: -20°C - +70°C
- Relative Luftfeuchtigkeit:
- Software: Windows 98/ME/XP/Vista/7 Mac OS/Linux

9 Entsorgung der gebrauchten elektrischen und elektronischen Apparatur



Das Symbol auf dem Gerät, seinem Zubehör oder seiner Verpackung weist darauf hin, dass dieses Produkt nicht als Hausmüll entsorgt werden darf. In der Europäischen Union und anderen europäischen Ländern, die über separate Sammelsysteme für Elektro- und Elektronikschrott verfügen, entsorgen Sie dieses Gerät bitte bei Ihrer kommunalen Sammelstelle. Durch Sicherstellung der richtigen Entsorgung dieses Produkts tragen Sie dazu bei, potentielle Gefahren für die Umwelt und die Gesundheit von Menschen, die andernfalls durch eine ungeeignete Abfallentsorgung dieses Produkts entstehen können, zu verhindern. Das Materialrecycling trägt dazu bei, die natürlichen Ressourcen zu schonen. Entsorgen Sie Ihre elektrischen oder elektronischen Altgeräte deshalb bitte nicht über Ihren Hausmüll.

Wenden Sie sich bitte für genauere Informationen über das Recycling dieses Produkts an Ihre regionale Stadtverwaltung, Ihren Hausmüll-Entsorgungsdienst oder an das Geschäft, in dem Sie das Produkt erworben haben.