

NRDB15 clock radio

BENUTZERHANDBUCH

DE



Inhalt

1	Beabsichtigter Gebrauch	3
2	Sicherheit	4
2.1	Zeichen in dieser Anleitung	4
2.2	Allgemeine Sicherheitsanweisungen	4
3	Vorbereitungen für Gebrauch	7
3.1	Auspacken	7
3.2	Verpackungsinhalt	7
4	Funktionen	8
5	Technische Daten	9
6	Bedienung	10
6.1	Das Gerät an- und ausschalten.	10
6.2	Datum und Zeit einstellen	10
6.3	Radiofunktionen	11
6.4	Einstellen der Alarmzeit	12
6.5	Alarm einschalten/ausschalten	13
6.6	Alarm ausschalten	13
6.7	Schlummerfunktion	14
6.8	Sleep-Timer	14
6.9	Die Lichtintensität des Displays anpassen	14
7	Das DAB- oder FM-Einstellungenmenü öffnen und bedienen	15
7.1	Das DAB-Einstellungenmenü	15
7.2	Das FM-Einstellungenmenü	18
8	Abfuhr der gebrauchten elektrischen und elektronischen Apparatur	19




1 Beabsichtigter Gebrauch

Der Nikkei NRDB15 ist zur Verwendung als Uhrenradio bestimmt. Das Gerät verfügt über DAB/FM-Empfang und hat einen 3,5 mm-Kopfhörerausgang.

Das Gerät ist zur Verwendung im Innenbereich bestimmt.



2 Sicherheit

2.1 Zeichen in dieser Anleitung





-  **WARNUNG** Ein Warnung-Zeichen bedeutet, dass Verletzungen die Folge sein können, wenn die Anweisungen nicht befolgt werden.
-  **VORSICHT** Ein Vorsicht-Zeichen bedeutet, dass Schäden am Gerät möglich sind.
-  Ein Info-Zeichen liefert Zusatzinformation, z.B. für eine Vorgehensweise.

2.2 Allgemeine Sicherheitsanweisungen

Allgemeine Wartung

-  Zur Vermeidung von Schäden oder Fehlfunktionen: Bitte nehmen Sie sich die Zeit und lesen Sie die allgemeinen Sicherheitshinweise. Dadurch werden Feuer, Explosionen, Stromschläge oder andere Gefahren vermieden, die zu Sachschäden und/oder schweren oder tödlichen Verletzungen führen können.
-  Der Hersteller haftet nicht für Sach- oder Personenschäden, die durch unsachgemäße Handhabung oder Nichteinhaltung der Sicherheitshinweise entstanden sind. In solchen Fällen erlischt die Garantie.

WARNUNG

-  Üben Sie keinen Druck auf das Gerät aus. (gegebenenfalls) Trennen Sie das Gerät vom Stromnetz.
-  Vergewissern Sie sich stets, dass die Netzspannung der auf dem Typenschild angegebenen Spannung entspricht.
-  Verwenden Sie ausschließlich Originalzubehör des Herstellers.
-  Lassen Sie keine Flüssigkeiten auf das Gerät gelangen.

- ⚠ Blockieren Sie nicht die Lüftungsöffnungen.
- ⚠ Stecken Sie keine Gegenstände in die Lüftungsschlitze.
- ⚠ Lassen Sie niemals Kinder unbeaufsichtigt in die Nähe des Verpackungsmaterials. Das Verpackungsmaterial stellt eine Erstickungsgefahr dar. Kinder unterschätzen häufig die Gefahr. Halten Sie Kinder stets vom Verpackungsmaterial fern.
- ⚠ Verwenden Sie das Gerät nicht beim Autofahren.
- ⚠ Warnung! Es ist nicht zulässig, selbst das Produkt zu öffnen oder zu reparieren (bzw. öffnen oder reparieren zu lassen). In diesem Fall werden sämtliche Garantien hinfällig. Überlassen Sie die Wartung zertifiziertem Wartungspersonal.

VORSICHT

- ⚠ Reinigen Sie die Außenseite des Geräts mit einem weichen Tuch. Wenn das Gerät stark verschmutzt ist, befeuchten Sie das Tuch leicht mit Wasser und einer neutralen Lösung.
- ⚠ Stellen Sie das Gerät nicht in die Nähe einer Wärmequelle. Dies könnte das Gerät beschädigen.
- ⚠ Setzen Sie das Gerät nicht direktem Sonnenlicht aus.
- ⚠ Wenn Ihr Produkt mit Batterien betrieben wird: Eine falsche Installation kann dazu führen, dass die Batterien auslaufen und korrodieren, wodurch das Gerät beschädigt wird. Korrosion, Oxidation, Auslaufen der Batterie und sonstige durch Säure allmählich auftretende Schädigungen dieser Art führen zum Erlöschen der Garantie.
- ⚠ Überprüfen Sie Produkt, Kabel und (gegebenenfalls) Adapter vor der Verwendung auf Schäden. Falls sichtbare Schäden, starker Geruch oder übermäßige Überhitzung von Komponenten auftreten, trennen Sie das Produkt von der Stromversorgung

Anmerkungen

- i** Wenn dieses Gerät mit Gummifüßen gegen Verrutschen ausgestattet ist: Die Gummifüße bestehen aus einem migrationsfreien Material, das speziell dafür konzipiert wurde, zu verhindern, dass sich jegliche Spuren oder Flecken auf Möbeln bilden. Jedoch können bestimmte Arten von Möbelpolitur, Holzschutzmittel oder Reinigungssprays den Gummi erweichen, sodass Spuren oder Rückstände davon auf den Möbeln zurückbleiben und die Oberfläche dadurch potenziell beschädigt werden kann. Zur Vermeidung von Schäden an Holzoberflächen empfehlen wir, vor der Installation selbstklebende Pads an der Unterseite der Gummifüße anzubringen.

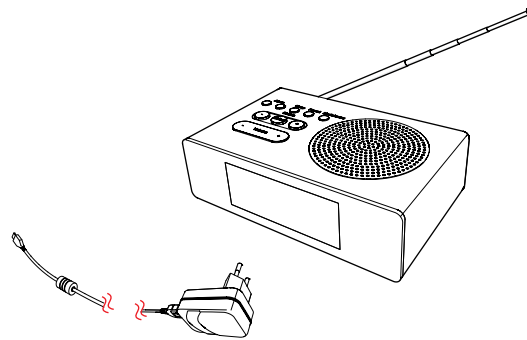
- i** Wir empfehlen, den Originalkarton und die Verpackungsmaterialien für den Fall aufzubewahren, dass es erforderlich ist, Ihr Produkt zur Wartung zurückzusenden. Nur auf diese Weise kann das Produkt vor Beschädigungen beim Transport geschützt werden. Wenn Sie dennoch den Karton und die Verpackungsmaterialien entsorgen, denken Sie bitte daran, sie auf umweltfreundliche Weise zu recyceln.

3 Vorbereitungen für Gebrauch

3.1 Auspacken

- Packen Sie das Gerät vorsichtig aus.
- Prüfen Sie den Verpackungsinhalt gemäß Beschreibung unten. Fehlt ein Teil, wenden Sie sich bitte an Ihren Vertriebspartner.
- Wir empfehlen, den Originalkarton und das Verpackungsmaterial aufzubewahren, falls es jemals erforderlich sein sollte, Ihr Produkt zum Kundendienst zurückzubringen. Dies ist die einzige Möglichkeit, das Produkt sicher vor Transportschäden zu schützen. Falls Sie den Karton und das Verpackungsmaterial dennoch entsorgen, denken Sie bitte an ein umweltgerechtes Recycling.

3.2 Verpackungsinhalt

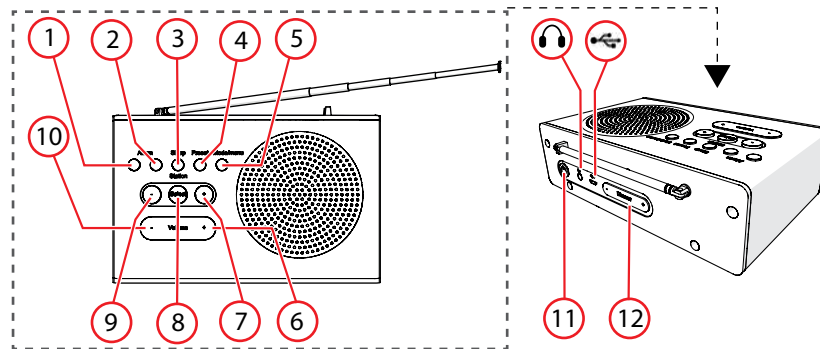


Die erhaltene Verpackung enthält folgende Teile:

- 1x Uhrenradio
- 1x Mikro-USB-Kabel
- 1x Netzstecker mit USB-Anschluss

i Fehlt ein Teil, wenden Sie sich bitte an Ihren Vertriebspartner.

4 Funktionen



1. Taste ALARM 1
 2. Taste ALARM 2
 3. Taste SLEEP
 4. Taste PRESET
 5. Taste MODE / MENU
 6. Taste VOLUME UP
 7. Taste STATION UP
 8. Taste SELECT
 9. Taste STATION DOWN
 10. Taste VOLUME DOWN
 11. Taste ON / OFF
 12. Taste DIMMER
- Kopfhörerbuchse
 - Mikro-USB-Anschluss (nur zur Stromversorgung)

5 Technische Daten

- LCD-Display 1.5" LCD (3.8 cm)
- Spannung: 220-240V, 50-60Hz
- Maße des Hauptgeräts: 115 x 105 x47
- Gewicht: 415gr
- Umgebungstemperatur: -10°C +55°C
- Lagertemperatur: -20°C +70°C
- Relative Luftfeuchtigkeit: 5%-95% No frost
- Ausgangsleistung: 1W
- FM-Radio: 87,5-108MHz
- Antenne
- Anzahl der programmierbaren Lieblingssender: 10DAB/10FM
- Kopfhörerbuchse
- Typ Audio Tuner: Digital mit RDS-Funktion

Zubehör

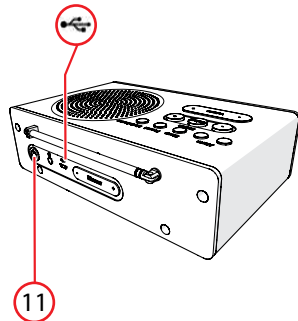
- Mikro-USB-Kabel
- Netzstecker mit USB-Anschluss
- 1 Bedienungsanleitung

Garantie: 24 Monate

Für weitere Informationen und Garantiebedingungen besuchen Sie bitte unsere Webseite: www.nikkei.eu

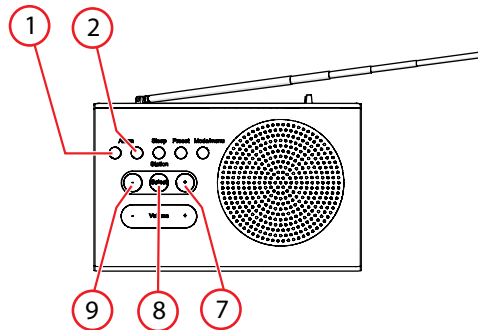
6 Bedienung

6.1 Das Gerät an- und ausschalten.



- Verbinden Sie das USB-Kabel mit dem USB-Port.
- Schließen Sie den Netzstecker an eine Wandsteckdose an.
- Drücken Sie die POWER-Taste (11), um das Gerät ein- und auszuschalten.
- Um in den Standby-Modus zurückzuschalten, drücken Sie erneut auf die Taste POWER (11).

6.2 Datum und Zeit einstellen



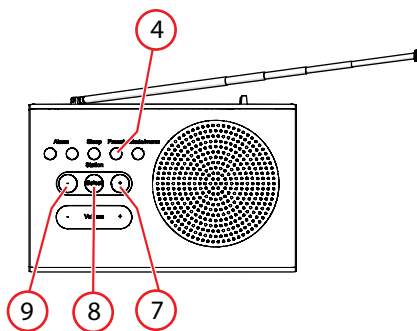
Datum und Uhrzeit werden automatisch mit DAB synchronisiert. Bitte haben Sie ein wenig Geduld.

Datum und Uhrzeit von Hand einstellen. nur, wenn die Zeit nicht automatisch angezeigt.

- Drücken Sie auf die Taste ALARM (1) / (2).
- Auf dem Display erscheint NO CLOCK.
- Drücken Sie auf die Taste SELECT (8), um zu bestätigen.
- Auf dem Display blickt 00:00.
- Drücken Sie die Taste + (9) oder die Taste - (7), um die Stunden einzustellen.
- Drücken Sie auf die Taste SELECT (8), um zu bestätigen.
- Drücken Sie Taste + (9) oder Taste - (7), um die Minuten einzustellen.

- Drücken Sie auf die Taste SELECT (8), um zu bestätigen.
- Auf dem Display blickt 1-1-13.
- Drücken Sie Taste + (9) oder Taste - (7), um den Tag einzustellen.
- Drücken Sie auf die Taste SELECT (8), um zu bestätigen.
- Auf dem Display blickt 1-1-13.
- Drücken Sie Taste + (9) oder Taste - (7), um den Monat einzustellen.
- Auf dem Display blickt 1-1-13.
- Drücken Sie Taste + (9) oder Taste - (7), um das Jahr einzustellen.
- Auf dem Display erscheint ALRM CHG (alarm change).
- Drücken Sie auf die Taste SELECT (8).
- Datum und Uhrzeit sind eingestellt.

6.3 Radiofunktionen



Radiofunktionen

- Verwenden Sie den Schalter MODE / MENU (5), um zwischen DAB und FM.
- DAB: Drücken Sie auf die Taste + (7) - (9), um das gewünschte Frequenzband auszuwählen.
- FM: Halten Sie die + (7) - (9)-Taste 2 Sekunden lang gedrückt, bis der gewünschte Wellenbereich gefunden wurde.

Vorzugssender einstellen

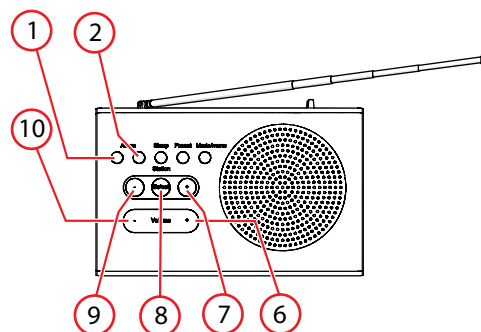
i Sie können bis zu 10 FM-Sender speichern.

- Drücken Sie die MODE / MENU-Taste (5) und wählen Sie DAB oder FM.
- Drücken Sie auf die Taste + (7) - (9), um die gewünschte Frequenz auszuwählen.
- Halten Sie die PRESET (4)-Taste 3 Sekunden gedrückt.
- Drücken Sie (9), um den nächsten freien Speicherplatz zu wählen und drücken Sie die SELECT-Taste (8).
- Der Sender ist gespeichert.

Vorzugssender aufrufen

- Drücken Sie auf die Taste PRESET (4).
- Drücken Sie (7), um den gewünschten Sender zu wählen und bestätigen Sie mit SELECT (8).

6.4 Einstellen der Alarmzeit



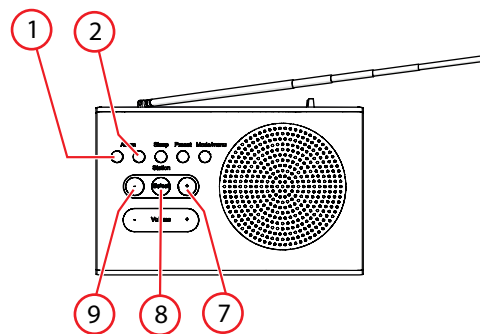
- Halten Sie die POWER-Taste (11) gedrückt, um das Gerät einzuschalten.

i Die Weckzeit kann sowohl im FM-Modus als auch im DAB-Modus eingestellt werden.

- Drücken Sie auf die Taste ALARM (1).
- Auf dem Display erscheint AL 1 oder AL 2.
- Drücken Sie auf die Taste SELECT (8).
- Die Ziffern für die Stunden blinken auf.
- Stellen Sie die Stunden ein.
- Verwenden Sie hierfür die Tasten STATION UP (7) / STATION DOWN (9).
- Drücken Sie auf die Taste SELECT (8).
- Die Ziffern für die Minuten blinken auf.
- Stellen Sie die Minuten ein.
- Verwenden Sie hierfür die Tasten STATION UP (7) / STATION DOWN (9).
- Drücken Sie auf die Taste SELECT (8).
- Auf dem Display erscheint FM
- Drücken Sie wiederholt auf die Taste STATION UP (7) STATION DOWN (9), bis Sie die gewünschte Einstellung gefunden haben.
- Sie haben jetzt die Wahl zwischen folgenden Optionen: FM, BUZZER, DAB.
- Drücken Sie auf die Taste SELECT (8).
- Auf dem Display erscheint LAST
- "LAST" steht für den zuletzt gespeicherten Radiokanal.
- Drücken Sie auf die Taste SELECT (8).
- Auf dem Display erscheint DAILY
- Sie haben jetzt die Wahl zwischen folgenden Optionen: DAILY, ONCE, WEEKEND.

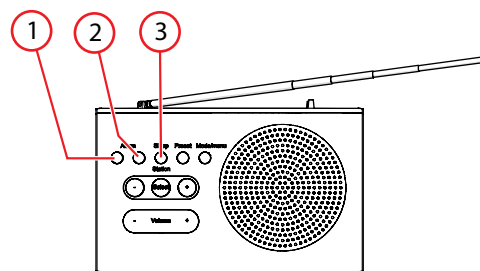
- Um die Lautstärke einzustellen, drücken Sie auf die Taste STATION UP (7) oder auf die Taste STATION DOWN (9)
- Drücken Sie auf die Taste SELECT (8).
- Auf dem Display erscheint ON oder .
- Drücken Sie die Taste STATION UP (7) bzw. STATION DOWN (9), um die Weckfunktion ein- oder auszuschalten.
- Drücken Sie auf die Taste SELECT (8).
- Auf dem Display erscheint SAVED

6.5 Alarm einschalten/ausschalten



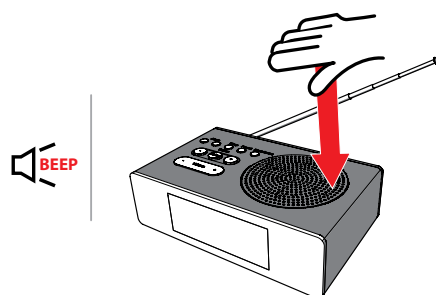
- Drücken Sie wiederholt die Taste ALARM 1/ ALARM 2 , um die Weckfunktion zu (de-)aktivieren.
- Bei aktivierter Weckfunktion erscheint das Alarm-Symbol auf dem Display.
- Drücken Sie auf die Taste (9) / (7).
- Drücken Sie die Taste (8), um die Weckfunktion einzuschalten

6.6 Alarm ausschalten



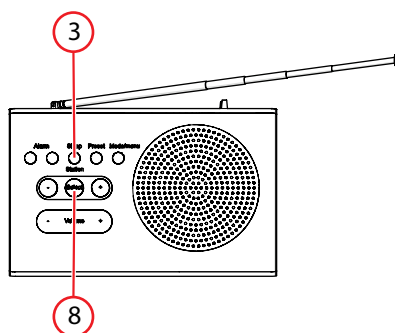
- Drücken Sie Taste ALARM 1 / 2 oder Taste SLEEP, um die Weckfunktion auszuschalten.
- Auf dem Display erscheint ALARM OFF

6.7 Schlummerfunktion



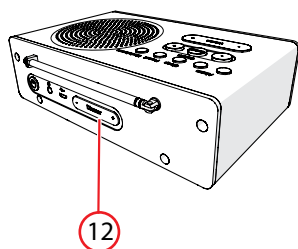
- Drücken Sie auf die Oberseite des NRDB15 , um die Schlummerfunktion nach Ertönen des Wecksignals zu aktivieren. Das Wecksignal wird nach Verstreichen der Schlummerzeit nochmals ertönen.
- Drücken Sie die Taste mehrmals, um die gewünschte Schlummerzeit einzustellen:
- 5/10/15/30 Minuten.

6.8 Sleep-Timer



- Drücken Sie wiederholt auf die Taste SLEEP (3), bis Sie die gewünschte Einstellung gefunden haben.
- Sie haben jetzt die Wahl zwischen folgenden Optionen: 15 / 30 / 45 / 60 / 90 / OFF, , .
- Drücken Sie zur Bestätigung die Taste SELECT (8).

6.9 Die Lichtintensität des Displays anpassen

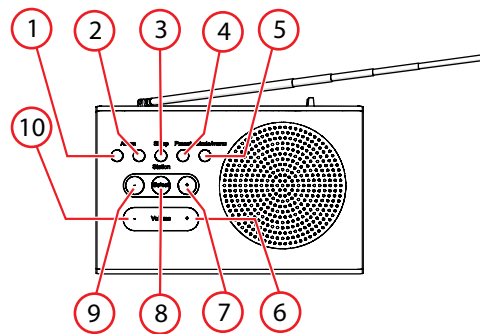


- Drücken Sie die Taste DIMMER (12), um die Helligkeit einzustellen.

7 Das DAB- oder FM-Einstellungenmenü öffnen und bedienen

- Halten Sie die MODE / MENU (5) Taste 3 Sekunden lang gedrückt, um in das erweiterte Einstellungs Menü zu gelangen.
- Drücken Sie wiederholt auf MODE / MENU (5), um zwischen DAB- und FM-Modus zu wechseln.

7.1 Das DAB-Einstellungenmenü



- Drücken Sie mehrmals die Taste - (9) / + (7). Folgende Einstellungen stehen zur Wahl: Full scan Manual DRC Prune System Info.
- Drücken Sie zur Bestätigung die Taste SELECT (8).

Full Scan: Der Sender-Suchlauf wird automatisch gestartet. Nach dem Suchlauf wird der erste Radiosender oder der zuletzt gewählte Radiosender wiedergegeben.

Manual (Frequenz manuell anpassen)

- Die Frequenz erscheint auf dem Display

i Sie können die Empfangsstärke durch Ausfahren der Antenne/Drehen des Gerätes beeinflussen.

DRC (Dynamic Range Compression) ist ein Verfahren, das den dynamischen Bereich (laute/leise Passagen) eines Audiosignals optimiert (wenn vom Provider angeboten).

- Sie haben jetzt die Wahl zwischen folgenden Optionen: OFF (DEFAULT), high, low.
- Verwenden Sie hierzu die Tasten - (9) / + (7), um die Einstellung zu wählen und drücken Sie zur Bestätigung die Taste SELECT (8).

Prune: Zum Löschen von Radiosendern, die mit einem "?" vor der Frequenz gekennzeichnet sind.

- Wählen Sie "ja" oder "nein" mit Taste - (9) / + (7)
- Drücken Sie zur Bestätigung die Taste SELECT (8).

System

- Sie haben jetzt die Wahl zwischen folgenden Optionen: Time, Backlite, Reset, SW ver.
- Time: Hier können Sie die Uhrzeit, den Anzeigemodus und die Abrufquelle einstellen.

Zeiteinstellung

- Drücken Sie die Taste SELECT (8), um im Uhrzeitmenü die Uhrzeit einzustellen.
- Drücken Sie die Taste - (9) oder die Taste + (7), um die Stunden einzustellen.
- Drücken Sie zur Bestätigung die Taste SELECT (8).
- Drücken Sie Taste - (9) oder Taste + (7), um die Minuten einzustellen.
- Drücken Sie zur Bestätigung die Taste SELECT (8).
- Drücken Sie die Taste - (9) bzw. + (7), um den Tag einzustellen.
- Drücken Sie zur Bestätigung die Taste SELECT (8).
- Drücken Sie die Taste - (9) bzw. + (7), um den Monat einzustellen.
- Drücken Sie zur Bestätigung die Taste SELECT (8).
- Drücken Sie auf die Tasten - (9) oder + (7), um das gewünschte Datum einzustellen.
- Drücken Sie zur Bestätigung die Taste SELECT (8).
- Auf dem Display erscheint SAVED.

Update

- Betätigen Sie SELECT (8), um Ihre Auswahl zu bestätigen.
- Drücken Sie wiederholt auf die Taste - (9) +(7), bis Sie UPDATE gefunden haben.
- Sie haben jetzt die Wahl zwischen folgenden Optionen: ANY, DAB, FM, NONE.
- Drücken Sie zur Bestätigung die Taste SELECT (8).

12 / 24

- Betätigen Sie SELECT (8), um Ihre Auswahl zu bestätigen.
- Drücken Sie wiederholt auf die Taste - (9) + (7), bis Sie 12 / 24 gefunden haben.
- Drücken Sie wiederholt auf die Taste - (9) + (7), bis Sie die gewünschte Einstellung gefunden haben.
- Sie haben jetzt die Wahl zwischen folgenden Optionen: 12, 24, .
- Betätigen Sie SELECT (8), um Ihre Auswahl zu bestätigen.

Backlight

Das Display des Radios verfügt über eine Hintergrundbeleuchtung (Backlight). Die Helligkeit des Displays ist einstellbar. Auch kann die Zeitspanne (in Sekunden) eingestellt werden, nach welcher sich das Display ausschaltet.

- Drücken Sie zur Bestätigung die Taste SELECT (8).
- Sie haben jetzt die Wahl zwischen folgenden Optionen: Time-out, Level, .
- Drücken Sie wiederholt auf die Taste - (9) + (7), bis Sie die gewünschte Einstellung gefunden haben.
- Drücken Sie zur Bestätigung die Taste SELECT (8).

Time-out

- Sie haben jetzt die Wahl zwischen folgenden Optionen: LIGHT ON / 10/ 20 / 30 / 45 / 60 / 90 / 120 / 180, , .
- Drücken Sie wiederholt auf die Taste - (9) + (7), bis Sie die gewünschte Einstellung gefunden haben.
- Bei LIGHT ON bleibt das Display eingeschaltet.
- Drücken Sie zur Bestätigung die Taste SELECT (8).
- Nach der eingestellten Zeitspanne schaltet sich das Display aus und nach Betätigung einer beliebigen Taste schaltet sich das Display wieder ein.

Level

- Sie haben jetzt die Wahl zwischen folgenden Optionen: 1, 2, 3, 4, 5.
- Drücken Sie zur Bestätigung die Taste SELECT (8).

i Sie können auch die Taste DIMMER (12) drücken, um die Helligkeit einzustellen.

RESET

- Alle benutzerindividuellen Einstellungen gehen verloren: Uhrzeit/ Datum, vorgenommene Einstellungen und DAB-Radioliste sowie programmierte Radiosender.
- Sie haben jetzt die Wahl zwischen folgenden Optionen: N (no), Y (yes), .
- Drücken Sie zur Bestätigung die Taste SELECT (8).

Softwareversion

- Im Display wird die neueste Softwareversion angezeigt.
- Drücken Sie zur Bestätigung die Taste SELECT (8).

Info

- Sie haben jetzt die Wahl zwischen folgenden Optionen: Service name, DLS, Signal strength, PTY, Ensemble, Frequency, Signal quality, bitrate, Codec, Time, Date.
- Verwenden Sie hierzu die Tasten - (9) / + (7), um die Einstellung zu wählen und drücken Sie zur Bestätigung die Taste SELECT (8).

7.2 Das FM-Einstellungenmenü

- Sie haben jetzt die Wahl zwischen folgenden Optionen: Scan, Audio, System, Info.
- Drücken Sie wiederholt auf die Taste - (9) + (7), bis Sie die gewünschte Einstellung gefunden haben.
- Drücken Sie zur Bestätigung die Taste SELECT (8).

Scan: Hier stehen zwei Optionen zur Wahl: Local und DX. Bei Local werden nur Radiosender mit einem starken Signal wiedergegeben. Die Standardeinstellung ist DX.

Audio: Hier stehen zwei Optionen zur Wahl: Stereo / Mono. Die Standardeinstellung ist Stereo. Die Tonqualität von schwachen Radiosignalen kann schlecht sein. Verbessern Sie die Tonqualität, indem Sie von Stereo auf Mono umschalten.

System

- Siehe DAB-Systemmenü. Im FM-Modus stehen lediglich TIME/BACKLIGHT/RESET/SW zur Verfügung.

Info

- Sie haben jetzt die Wahl zwischen folgenden Optionen: PTY (Programm type), Service name, Radio text, PTY, PS, Stereo / Mono, Time, Date.
- Verwenden Sie hierzu die Tasten - (9) / + (7), um die Einstellung zu wählen und drücken Sie zur Bestätigung die Taste SELECT (8).

8 Abfuhr der gebrauchten elektrischen und elektronischen Apparatur



Das Symbol auf dem Gerät, seinem Zubehör oder seiner Verpackung weist darauf hin, dass dieses Produkt nicht als Hausmüll entsorgt werden darf. Bitte entsorgen Sie dieses Gerät bei Ihrer kommunalen Sammelstelle für das Recycling von Elektro- und Elektronikschrott. Europäische Union und andere europäische Länder, die über separate Sammelsysteme für Elektro- und Elektronikschrott verfügen. Durch Sicherstellung der richtigen Entsorgung dieses Produkts tragen Sie dazu bei, potentielle Gefahren für die Umwelt und die Gesundheit von Menschen, die andernfalls durch eine ungeeignete Abfallentsorgung dieses Produkts entstehen können, zu verhindern. Das Materialrecycling trägt dazu bei, die natürlichen Ressourcen zu schonen. Entsorgen Sie Ihre elektrischen oder elektronischen Altgeräte deshalb bitte nicht über Ihren Hausmüll.

Wenden Sie sich bitte für genauere Informationen über das Recycling dieses Produkts an Ihre regionale Stadtverwaltung, Ihren Hausmüll-Entsorgungsdienst oder an das Geschäft, in dem Sie das Produkt erworben haben.

Für weitere Informationen und Garantiebedingungen besuchen Sie bitte unsere Webseite: www.nikkei.eu