

NRDB15 Wekker radio

GEBRUIKERSHANDLEIDING

NL



Inhoudsopgave

1	Beoogd gebruik	3
2	Veiligheid	4
2.1	Pictogrammen in deze handleiding	4
2.2	Algemene veiligheidsvoorschriften	4
3	Vorbereidingen voor gebruik	7
3.1	Uitpakken	7
3.2	Inhoud van de verpakking	7
4	Functies	8
5	Technische gegevens	9
6	Bediening	10
6.1	Het apparaat aan en uit zetten.	10
6.2	De datum en tijd instellen	10
6.3	Radio-functies	11
6.4	De alarmtijd instellen	12
6.5	Alarm inschakelen	13
6.6	Alarm uitschakelen	13
6.7	Sluimeralarm	13
6.8	Slaap timer	14
6.9	De lichtintensiteit van het display aanpassen	14
7	Het DAB of FM instellingenmenu openen en bedienen	15
7.1	Het DAB instellingenmenu	15
7.2	Het FM instellingenmenu	17
8	Afvoer van gebruikte elektrische en elektronische apparatuur	19




1 Beoogd gebruik

De Nikkei NRDB15 is bedoeld om als wekkerradio te worden gebruikt. Het apparaat heeft een DAB/FM functie, AUX ingang en een 3,5mm audio ingang.

Het apparaat is bedoeld voor binnen gebruik.



2 Veiligheid

2.1 Pictogrammen in deze handleiding







-  **WAARSCHUWING** Een waarschuwing betekent dat letsel mogelijk is indien de instructies niet worden opgevolgd.
-  **VOORZICHTIG** Voorzichtig betekent dat schade aan de apparatuur mogelijk is.
-  Een opmerking verschaft extra informatie, bijv. voor een procedure.

2.2 Algemene veiligheidsvoorschriften

Algemeen

-  Om schade of storingen te vermijden: Neem de tijd om de algemene veiligheidsvoorschriften te lezen. Dit voorkomt brand, explosies, elektrische schokken of andere risico's die kunnen leiden tot beschadiging van eigendom en/of ernstige of fatale letsels.
-  De fabrikant is niet aansprakelijk voor gevallen van materiële schade of persoonlijk letsel veroorzaakt door het onjuist behandelen of niet naleven van de veiligheidsvoorschriften. In dergelijke gevallen is de garantie nietig.

WAARSCHUWING

-  Oefen geen druk uit op het apparaat. (indien van toepassing) trek het apparaat uit het stopcontact.
-  Controleer steeds of de netspanning overeenkomt met de spanning op het typeplaatje.
-  Gebruik alleen originele accessoires van de fabrikant.
-  Mors geen vloeistoffen op het apparaat.
-  Steek geen voorwerpen in de ventilatieopeningen.
-  Blokkeer de ventilatieopeningen niet.

- ⚠️ Laat kinderen nooit zonder toezicht achter bij het verpakkingsmateriaal. Het verpakkingsmateriaal vormt verstikkingsgevaar. Kinderen onderschatten vaak het gevaar. Houd kinderen steeds buiten bereik van het verpakkingsmateriaal.
- ⚠️ Bedien het apparaat niet tijdens deelname aan het verkeer.
- ⚠️ Waarschuwing! Het is niet toegestaan om zelf het product open te (laten) maken of te (laten) repareren. In dat geval vervallen garanties. Laat onderhoud uitvoeren door gecertificeerd onderhoudspersoneel.

VOORZICHTIG

- ⚠️ Reinig de buitenkant van het apparaat met een zachte doek. Indien het apparaat zeer vuil is, maak de doek dan een beetje vochtig met water en een neutrale oplossing.
- ⚠️ Plaats het apparaat niet in de buurt van een warmtebron, dit kan het apparaat beschadigen.
- ⚠️ Stel het apparaat niet bloot aan direct zonlicht.
- ⚠️ Indien uw product op batterijen werkt: Onjuiste installatie kan lekkage en corrosie van de batterij veroorzaken, wat het apparaat kan beschadigen. Corrosie, oxidatie, batterijlekkage en enig ander geleidelijk inwerkend defect maakt de garantie ongeldig.
- ⚠️ Controleer het product, de kabel en (indien nodig) de adapter op beschadiging alvorens gebruik. Indien er zichtbare schade, sterke geur of overmatige opwarming van de onderdelen is, trek dan het product uit het stopcontact.

Aanbevelingen

- i** Indien dit apparaat is uitgerust met rubberen voetsteunen zodat het niet kan bewegen: de voetsteunen zijn gemaakt van niet-migrerend materiaal dat speciaal werd samengesteld om markeringen of vlekken op meubilair te vermijden. Sommige soorten meubelverzorgingsmiddelen, houtbeschermingsmiddelen of schoonmaaksprays zorgen er echter voor dat het rubber zachter worden en toch markeringen of afzettingen nalaat op meubilair. Zo kan het oppervlak dus toch beschadigd raken. Om schade aan houten oppervlakken te vermijden, raden wij u aan om vóór de installatie zelfklevende kussentjes aan te brengen op de onderkant van de rubberen voeten.

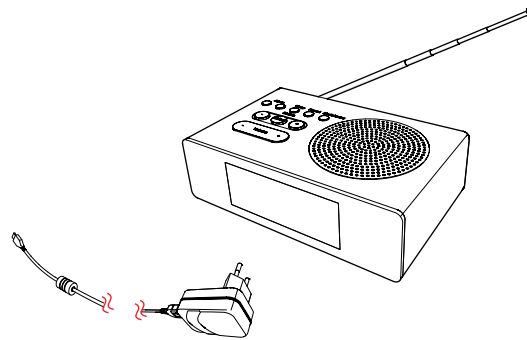
- i** Wij raden u aan om het originele karton en verpakkingsmateriaal te bewaren voor als u ooit uw product moet terugsturen voor herstelling. Dit is de enige manier om het product veilig te beschermen tegen schade tijdens het transport. Indien u het karton en verpakkingsmateriaal wegwerpt, denk er dan aan om het te recyclen uit zorg voor het milieu.

3 Voorbereidingen voor gebruik

3.1 Uitpakken

- Pak het apparaat voorzichtig uit.
- Controleer de inhoud van de verpakking die hieronder is beschreven. Neem contact op met uw verkooppunt als een onderdeel ontbreekt.
- Wij raden u aan de originele doos en verpakkingsmaterialen te bewaren voor het geval dat u het product voor reparatie moet retourneren. Dit is de enige manier om het product veilig tegen transportschade te beschermen. Indien u de doos en de verpakkingsmaterialen toch afdankt, vergeet dan niet deze te recyclen ter bescherming van het milieu.

3.2 Inhoud van de verpakking

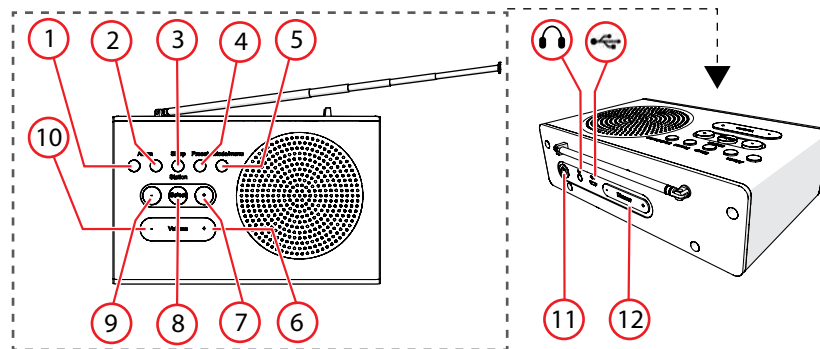


De ontvangen verpakking bevat de volgende onderdelen:

- 1x Wekkerradio
- 1x Micro USB kabel
- 1x Netstekker met USB aansluiting

i Neem contact op met uw verkooppunt als een onderdeel ontbreekt.

4 Functies



1. Toets ALARM 1
 2. Toets ALARM 2
 3. Toets SLEEP
 4. Toets PRESET
 5. Toets MODE / MENU
 6. Toets VOLUME UP
 7. Toets STATION UP
 8. Toets SELECT
 9. Toets STATION DOWN
 10. Toets VOLUME DOWN
 11. Toets ON / OFF
 12. Toets DIMMER
- Auxiliary Input
 - Micro USB aansluiting (alleen voor de voeding)

5 Technische gegevens

- LCD display 1.5" LCD (3.8 cm)
- Spanning: 220-240V, 50-60Hz
- Afmetingen hoofdunit: 115 x 105 x47
- Gewicht: 415gr
- Omgevingstemperatuur: -10°C +55°C
- Temperatuur voor opslag: -20°C +70°C
- Relatieve vochtigheid: 5%-95% geen vorst
- Uitgangsvermogen: 1W
- FM-radio: 87,5-108MHz
- FM draadantenne
- Aantal programmeerbare voorkeuzenders: 10DAB/10FM
- Hoofdtelefoonaansluiting
- Type audio tuner: Digitaal met RDS functie

Accessoires

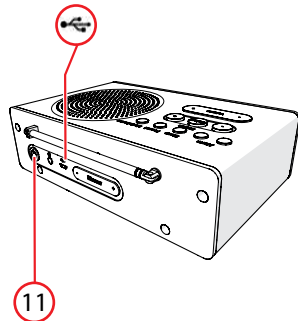
- Micro USB kabel
- Netstekker met USB aansluiting
- 1 Bedieningshandleiding

Garantie: 24 maanden

Breng voor meer informatie en garantievoorwaarden een bezoek aan:
www.nikkei.eu

6 Bediening

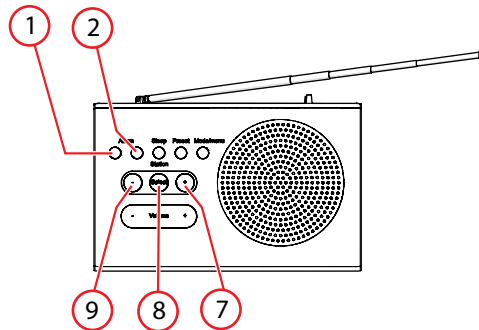
6.1 Het apparaat aan en uit zetten.



- Plaats de USB kabel in de stekker.
- Steek de stekker van de netvoedingskabel in het stopcontact.
- Druk op de POWER toets om het apparaat in / uit te schakelen.
- Door nogmaals op de toets POWER (11) te drukken, zet u het apparaat in de standby-modus.

6.2 De datum en tijd instellen

De datum en tijd wordt automatisch gesynchroniseerd d.m.v. DAB.

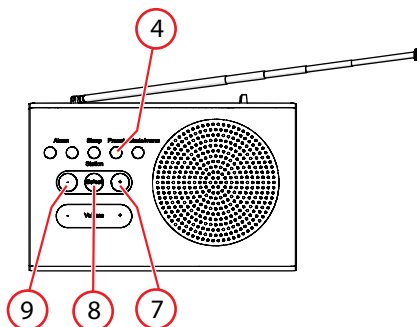


Pas handmatig de datum en tijd aan. Alleen als tijd niet automatisch verschijnt

- Druk op de toets ALARM (1) / (2).
- In het display verschijnt NO CLOCK.
- Druk op de toets SELECT (8) om te bevestigen.
- In het display knippert 00:00.
- Druk op de toets + (9) of op de toets - (7) om de uren in te stellen.
- Druk op de toets SELECT (8) om te bevestigen.
- Druk op de toets + (9) of op de toets - (7) om de minuten in te stellen.
- Druk op de toets SELECT (8) om te bevestigen.
- In het display knippert 1-1-13.
- Druk op de toets + (9) of op de toets - (7) om de dag in te stellen.
- Druk op de toets SELECT (8) om te bevestigen.
- In het display knippert 1-1-13.

- Druk op de toets + (9) of op de toets - (7) om de maand in te stellen.
- In het display knippert 1-1-13.
- Druk op de toets + (9) of op de toets - (7) om het jaar in te stellen.
- In het display verschijnt ALRM CHG (alarm change).
- Druk op de toets SELECT (8).
- De datum en tijd zijn ingesteld.

6.3 Radio-functies



Radiofuncties

- Gebruik de toets MODE / MENU (5) om te wisselen tussen DAB en FM.
- DAB: Druk op de + (7) - (9) toets om de gewenste frequentie band te kiezen.
- FM: Houd de + (7) - (9) toets 2 seconden ingedrukt totdat de gewenste frequentie band is gevonden.

Stel voorkeuzezenders in

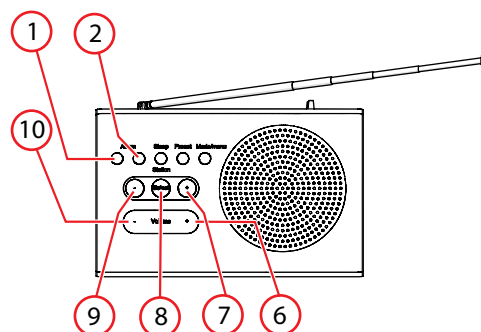
i U kunt maximaal 10 DAB zenders en 10 FM zenders opslaan.

- Druk op de toets MODE / MENU (5) en selecteer DAB of FM.
- Druk op de + (7) - (9) toets om de gewenste frequentie te kiezen.
- Houd PRESET (4) toets 3 seconden ingedrukt
- Druk op (9) om de eerst volgende vrije (empty) voorkeuze plaats te selecteren en druk op SELECT (8).
- De zender is opgeslagen.

Voorkeuzezenders oproepen

- Druk op de toets PRESET (4).
- Druk op (7) om de juiste zender te kiezen en druk op select (8) om te bevestigen.

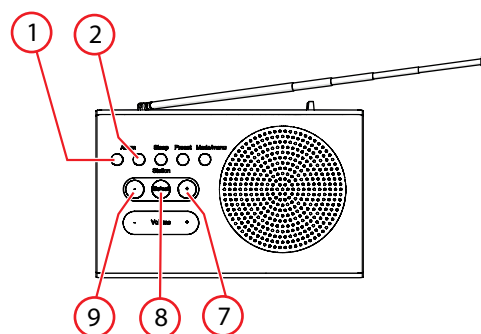
6.4 De alarmtijd instellen



i De alarmtijd kan zowel in de FM modus als in de DAB modus worden ingesteld.

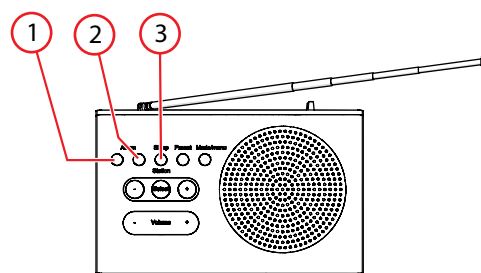
- Druk op de toets ALARM (1).
- In het display verschijnt AL 1 of AL 2.
- Druk op de toets SELECT (8).
- De uren beginnen te knipperen.
- Stel de uren in
- Gebruik hiervoor de toetsen STATION UP (7) / STATION DOWN (9).
- Druk op de toets SELECT (8).
- De minuten beginnen te knipperen.
- Stel de minuten in
- Gebruik hiervoor de toetsen STATION UP (7) / STATION DOWN (9).
- Druk op de toets SELECT (8).
- In het display verschijnt FM.
- Druk herhaaldelijk op de toets STATION UP (7) STATION DOWN (9) tot de gewenste instelling is gevonden.
- U kunt nu kiezen uit de volgende opties: FM, BUZZER, DAB.
- Druk op de toets SELECT (8).
- In het display verschijnt LAST.
- "LAST" staat voor het laatst opgeslagen radiokanaal.
- Druk op de toets SELECT (8).
- In het display verschijnt DAILY.
- U kunt nu kiezen uit de volgende opties: DAILY, ONCE, WEEKEND.
- Druk op de toets VOLUME + (6) of de toets VOLUME - (10) om het volume aan te passen.
- Druk op de toets SELECT (8).
- In het display verschijnt SAVED.

6.5 Alarm inschakelen



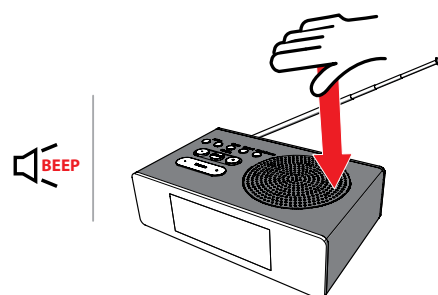
- Druk op de toets ALARM 1 / ALARM 2.
- Het alarm icoon knippert.
- Druk op de toets (9) / (7).
- Druk op de toets (8) om het alarm aan te zetten.

6.6 Alarm uitschakelen



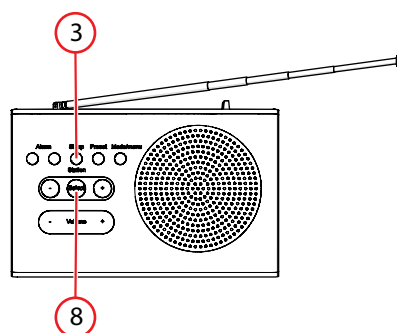
- Druk op de toets ALARM 1 / 2 of op de toets SLEEP (3) om het alarm uit te schakelen.
- In het display verschijnt ALARM OFF.

6.7 Sluimeralarm



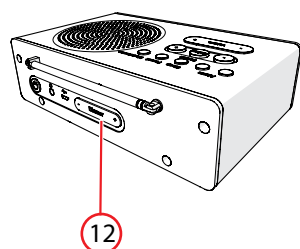
- Druk op de bovenkant van de NRDB15 om het alarm te sluimeren. Het alarm gaat nogmaals af na het verstrijken van de sluimertijd.
- De standaard sluimertijd is: 5/10/15/30 minuten.

6.8 Slaap timer



- Druk herhaaldelijk op de toets SLEEP (3) tot de gewenste instelling is gevonden.
- U kunt nu kiezen uit de volgende opties: 15 / 30 / 45 / 60 / 90 / OFF, , .
- Druk op de toets SELECT (8).

6.9 De lichtintensiteit van het display aanpassen

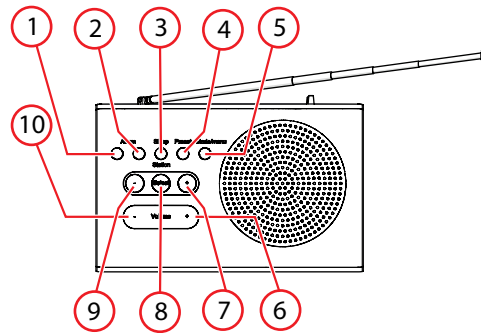


- Druk op de toets DIMMER (12) om het helderheidsniveau in te stellen.

7 Het DAB of FM instellingenmenu openen en bedienen

- Houd MODE / MENU (5) toets 3 seconden ingedrukt totdat u in het geavanceerde instellingenmenu bent beland.

7.1 Het DAB instellingenmenu



- Druk meermaals op de toets - (9) / + (7). U kunt uit de volgende instellingen kiezen: Full scan Manual DRC Prune System Info.

Full scan: het scannen van radiozenders wordt automatisch gestart.

Wanneer het scannen is voltooid, speelt de radio de eerste radiozender af of de eerder gekozen radiozender af.

Handmatig frequentie aanpassen

- De frequentie is zichtbaar in het display

i De antenne uitschuiven/draaien heeft invloed op de weergave van de signaalsterkte.

Dynamic Range Compression (DRC) is een proces dat de dynamische range (hard /zacht passages) van een audiosignaal manipuleerd (alleen als provider dit aanbiedt).

- U kunt nu kiezen uit de volgende opties: OFF (DEFAULT), high, low.
- Gebruik hiervoor de toetsen - (9) / + (7) om de instelling te kiezen en druk op de toets SELECT (8) om te bevestigen.

Prune: verwijder radiostations die zijn opgeslagen met een "?" voor de frequentie.

- Kies "ja" of "nee"
- Druk op de toets SELECT (8) om te bevestigen.

System

- U kunt nu kiezen uit de volgende opties: Time, Backlite, Reset, SW ver.
- Time: pas hier de tijd, tijdweergave en de bron aan.

Tijd instellen

- Druk op de toets SELECT (8) in de tijdsmenu om de tijd in te stellen.
- Druk op de toets - (9) of op de toets + (7) om de uren in te stellen.
- Druk op de toets SELECT (8) om te bevestigen.
- Druk op de toets - (9) of op de toets + (7) om de minuten in te stellen.
- Druk op de toets SELECT (8) om te bevestigen.
- Druk op de toets - (9) of + (7) om de dag in te stellen.
- Druk op de toets SELECT (8) om te bevestigen.
- Druk op de toets - (9) of + (7) om de maand in te stellen.
- Druk op de toets SELECT (8) om te bevestigen.
- Druk op de toets - (9) of + (7) om het gewenste jaartal in te stellen.
- Druk op de toets SELECT (8) om te bevestigen.
- In het display verschijnt SAVED.

Update

- Druk op SELECT (8) om uw keuze te bevestigen.
- Druk herhaaldelijk op de toets - (9) + (7) tot de UPDATE is gevonden.
- U kunt nu kiezen uit de volgende opties: ANY, DAB, FM, NONE.
- Druk op de toets SELECT (8) om te bevestigen.

12 / 24

- Druk op SELECT (8) om uw keuze te bevestigen.
- Druk herhaaldelijk op de toets - (9) + (7) tot 12 / 24 is gevonden.
- Druk herhaaldelijk op de toets - (9) + (7) tot de gewenste instelling is gevonden.
- U kunt nu kiezen uit de volgende opties: 12, 24, .
- Druk op de toets SELECT (8) om te bevestigen.

Blacklight

De display van de radio heeft een achtergrondverlichting (backlight). De helderheid van de display kan worden ingesteld. Ook kan de tijd in seconden worden ingesteld wanneer de display uitschakelt.

- Druk op de toets SELECT (8) om te bevestigen.
- U kunt nu kiezen uit de volgende opties: Time-out, Level, Reset, Software version.
- Druk herhaaldelijk op de toets - (9) + (7) tot de gewenste instelling is gevonden.
- Druk op de toets SELECT (8) om te bevestigen.

Time-out

- U kunt nu kiezen uit de volgende opties: LIGHT ON / 10 / 20 / 30 / 45 / 60 / 90 / 120 / 180, , .
- Druk herhaaldelijk op de toets - (9) + (7) tot de gewenste instelling is gevonden.
- Druk op de toets SELECT (8) om te bevestigen.

Level

- U kunt nu kiezen uit de volgende opties: 1, 2, 3, 4, 5.
- Druk op de toets SELECT (8) om te bevestigen.

i Je kan ook op de toets DIMMER (12) drukken om het helderheidsniveau in te stellen.

RESET

- Alle gebruikersinstellingen gaan verloren: tijd/datum, gemaakte instellingen en DAB radio lijst en geprogrammeerde radiozenders.
- U kunt nu kiezen uit de volgende opties: N (no), Y (yes). .
- Druk op de toets SELECT (8) om te bevestigen.

Software versie

- In het display verschijnt de recente software versie.
- Druk op de toets SELECT (8) om te bevestigen.

Info

- U kunt nu kiezen uit de volgende opties: Service name, DLS, Signal strength, PTY, Ensemble, Frequency, Signal quality, bitrate, Codec, Time, Date.
- Gebruik hiervoor de toetsen - (9) / + (7) om de instelling te kiezen en druk op de toets SELECT (8) om te bevestigen.

7.2 Het FM instellingenmenu

- U kunt nu kiezen uit de volgende opties: Scan , Audio, System, Info.
- Druk herhaaldelijk op de toets - (9) + (7) tot de gewenste instelling is gevonden.
- Druk op de toets SELECT (8) om te bevestigen.

Scan: hier kan je kiezen uit twee opties: Local en DX. Indien je kiest voor Local, dan zullen alleen de radiozenders met een sterke frequentie worden afgespeeld. De standaard instelling is DX.

Audio: hier kan je kiezen uit twee opties: Stereo / Mono. De standaard instelling is Stereo. De geluidskwaliteit van zwakke radiosignalen kan

slecht zijn. Verbeter de geluidskwaliteit door Mono te kiezen.

System

- Zie hierboven.

Info

- U kunt nu kiezen uit de volgende opties: PTY (Programm type), Service name, Radio text, PTY, PS, Stereo / Mono, Time, Date.
- Gebruik hiervoor de toetsen - (9) / + (7) om de instelling te kiezen en druk op de toets SELECT (8) om te bevestigen.

8 Afvoer van gebruikte elektrische en elektronische apparatuur



Het symbool op het materiaal, de accessoires of verpakking geeft aan dat dit product niet als huishoudelijk afval mag worden behandeld. Voer het apparaat af via het verzamelpunt voor de recycling van afgedankte elektrische en elektronische apparatuur binnen de EU en in andere Europese landen die aparte verzamelssystemen voor gebruikte elektrische en elektronische apparatuur kennen. Door het apparaat op de juiste manier af te voeren, helpt u mogelijke gevaren voor het milieu en de volksgezondheid te voorkomen die anders door verkeerde behandeling van het afgedankte apparaat zouden worden veroorzaakt. Het recyclen van materialen draagt bij aan het behoud van natuurlijke rijkdommen. Voer daarom uw oude elektrische en elektronische apparatuur niet af via het huishoudelijke afval.

Neem voor meer informatie over de recycling van dit product contact op met het plaatselijke gemeentehuis, de vuilnisophaaldienst of de winkel waar u het product heeft gekocht.

Breng voor meer informatie en garantievoorwaarden een bezoek aan: www.nikkei.eu