

## NRDB15 clock radio

GUÍA DEL USUARIO

ES



# Tabla de contenidos

---

<b>1</b>	<b>Uso previsto</b>	<b>3</b>
<b>2</b>	<b>Seguridad</b>	<b>4</b>
2.1	Símbolos en este manual	4
2.2	Instrucciones generales de seguridad	4
<b>3</b>	<b>Preparaciones para el uso</b>	<b>7</b>
3.1	Desembalaje	7
3.2	Contenido del paquete	7
<b>4</b>	<b>Funciones</b>	<b>8</b>
<b>5</b>	<b>Datos técnicos</b>	<b>9</b>
<b>6</b>	<b>Funcionamiento</b>	<b>10</b>
6.1	Encendido y apagado del aparato.	10
6.2	Configuración de fecha y hora	10
6.3	Funciones de radio	11
6.4	Ajuste de la hora de alarma	12
6.5	Active/desactive la alarma	13
6.6	Desactive la alarma	13
6.7	Alarma de repetición	13
6.8	Temporizador de apagado	14
6.9	Ajustar el brillo de la pantalla	14
<b>7</b>	<b>Abrir y controlar el menú de ajustes de DAB o de FM</b>	<b>15</b>
7.1	Menú de funciones DAB	15
7.2	Menú de funciones FM	18
<b>8</b>	<b>Eliminación de equipos eléctricos y electrónicos usados</b>	<b>19</b>

# 1 Uso previsto

---




El NRDB15 Nikkei ha sido concebido para ser empleado como despertador radio. Este aparato dispone de una función DB/FM y una conexión para auriculares de 3,5 mm.

El aparato está destinado a uso interno.

## 2 Seguridad



---

### 2.1 Símbolos en este manual






-  **ADVERTENCIA** Advertencia significa que existe la posibilidad de lesiones si no se siguen las instrucciones.
-  **ATENCIÓN** Atención significa que existe la posibilidad de daños en el equipo.
-  Una nota ofrece información adicional, p. ej. un procedimiento.

### 2.2 Instrucciones generales de seguridad

#### General

-  Para prevenir daños o averías: Por favor, tómese su tiempo para leer las instrucciones generales de seguridad. Esto evitará incendios, explosiones, descargas eléctricas u otros peligros que puedan provocar daños materiales y/o lesiones graves o fatales.
-  El fabricante no es responsable en caso de daños materiales o lesiones personales causadas por una manipulación incorrecta o por incumplimiento de las instrucciones de seguridad. En estos casos se anulará la garantía.

#### ADVERTENCIA

-  No ejercer fuerza sobre el aparato. (Si corresponde) desenchufe el aparato.
-  Compruebe siempre que la tensión de red se corresponda con la tensión indicada en la placa de características.
-  Utilice solamente accesorios originales del fabricante.
-  No derrame líquidos sobre el aparato.
-  No introducir ningún objeto en los orificios de ventilación.

- ⚠ No bloquear los orificios de ventilación.
- ⚠ Nunca deje a los niños sin supervisión con el material de embalaje. El material de embalaje representa un peligro de asfixia. Los niños subestiman el peligro con frecuencia. Mantenga siempre a los niños alejados de los materiales de embalaje.
- ⚠ No utilice el dispositivo mientras conduzca.
- ⚠ ¡Advertencia! No está permitido abrir o reparar el producto personalmente ni dejar que otros lo hagan. En tal caso, la garantía perderá su validez. El mantenimiento debe ser realizado por personal técnico certificado.

### **ATENCIÓN**

- ⚠ Limpiar el exterior del aparato con un paño suave. Si el aparato está muy sucio, humedecer el paño ligeramente con agua y una solución neutra.
- ⚠ No poner el aparato cerca de una fuente de calor. Esto podría dañar el aparato.
- ⚠ No exponer el aparato a la luz solar directa.
- ⚠ Si su producto funciona con pilas: Una instalación incorrecta puede ocasionar fugas de ácido de las pilas y corrosión, con lo cual se dañará el aparato. La corrosión, la oxidación, la fuga de ácidos de pilas y cualquier otro defecto gradual por acidez de esta naturaleza invalidarán la garantía.
- ⚠ Revise cualquier daño en el producto, en el cable y (si corresponde) en el adaptador antes de usarlos. Si hay algún daño visible, un olor fuerte, o un sobrecalentamiento excesivo de los componentes, desenchufe el producto.

## Observaciones

- i** Si este aparato está equipado con patas de goma para evitar que se mueva: las patas están elaboradas de un material no migratorio especialmente formulado para evitar dejar marcas o manchas en los muebles. Sin embargo, ciertos tipos de cera para muebles, conservantes de madera o aerosoles de limpieza ocasionan que la goma se disuelva y deje marcas o residuos en el mueble y, potencialmente, un riesgo de que la superficie se deteriore. Para prevenir daños en las superficies de madera, recomendamos que aplique unos protectores autoadhesivos en la parte inferior de las patas de goma antes de la instalación.
- i** Le recomendamos que conserve la caja original y los materiales de embalaje en el caso de que alguna vez fuera necesario devolver el producto para servicio técnico. Esta es la única manera de proteger con seguridad el producto contra daños en el traslado. Si desecha la caja original y los materiales de embalaje, por favor recuerde reciclar respetando el medio ambiente.

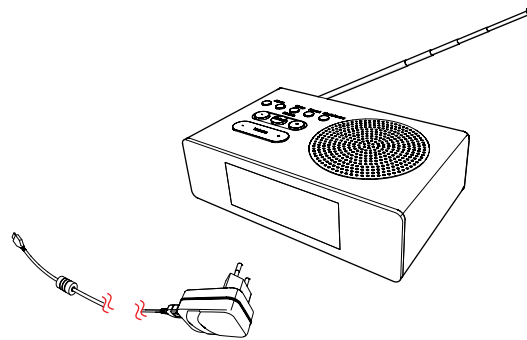
## 3 Preparaciones para el uso

---

### 3.1 Desembalaje

- Desembale con cuidado el aparato.
- Compruebe el contenido del paquete como se describe a continuación. Si falta algún elemento, contacte con el vendedor.
- Le recomendamos guardar el cartón y los materiales de embalaje originales en caso de que sea necesario devolver el producto para su reparación. Es la única manera de proteger con seguridad el producto frente a daños durante el transporte. Si tira el cartón y los materiales de embalaje, recuerde reciclarlos con el debido respeto al medio ambiente.

### 3.2 Contenido del paquete

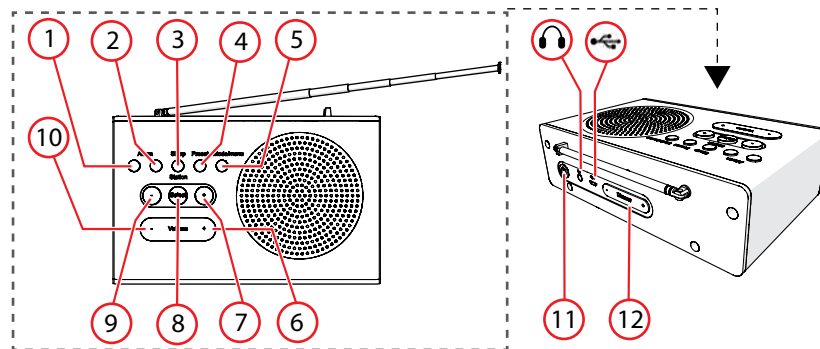


Los siguientes elementos se incluyen en el paquete recibido:

- 1x Despertador radio
- 1x cable micro USB
- 1x Clavija de enchufe con conexión USB

**i** Si falta algún elemento, contacte con su vendedor.

## 4 Funciones



1. Botón ALARM 1
  2. Botón ALARM 2
  3. Botón SLEEP
  4. Botón PRESET
  5. Botón MODE / MENU
  6. Botón VOLUME UP
  7. Botón STATION UP
  8. Botón SELECT
  9. Botón STATION DOWN
  10. Botón VOLUME DOWN
  11. Botón ON / OFF
  12. Botón DIMMER
- Toma de auriculares
  - Conexión micro USB (solo para alimentación)



## 5 Datos técnicos

---

- Pantalla LCD 1.5" LCD (3.8 cm)
- Tensión: 220-240V, 50-60Hz
- Dimensiones de la unidad principal: 115 x 105 x47
- Peso: 415gr
- Temperatura del entorno: -10°C +55°C
- Temperatura de almacenamiento: -20°C +70°C
- Humedad relativa: 5% 95% No frost
- Salida de potencia: 1W
- Radio FM: 87,5-108MHz
- Antena
- Cantidad de emisoras preferidas programables: 10DAB/10FM
- Toma de auriculares
- Tipo de sintonizador de radio: Digital con función RDS

### Accesorios

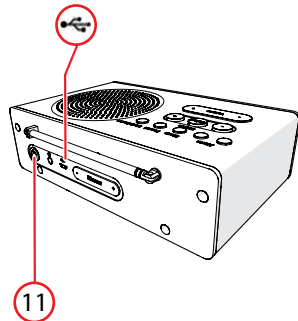
- cable micro USB
- Clavija de enchufe con conexión USB
- 1 Manual del usuario

Garantía: 24 meses

Si desea información adicional y para conocer las condiciones de la garantía visite: [www.nikkei.eu](http://www.nikkei.eu)

## 6 Funcionamiento

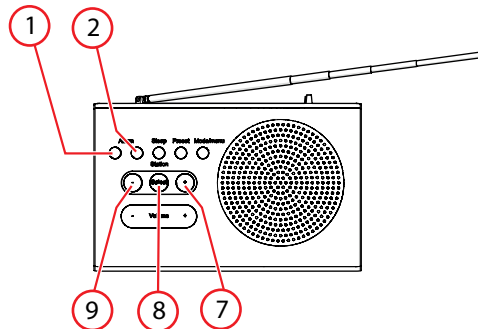
### 6.1 Encendido y apagado del aparato.



- Inserte el cable USB en el enchufe.
- Conecte el enchufe eléctrico a la toma de pared.
- Presione el botón POWER (11) para encender o apagar el aparato.
- Para volver al modo de espera activa, pulse de nuevo el botón POWER (11).

### 6.2 Configuración de fecha y hora

La fecha y la hora son sincronizadas automáticamente por medio de DAB (Sistema digital de difusión por audio), lo que puede requerir algo de tiempo.

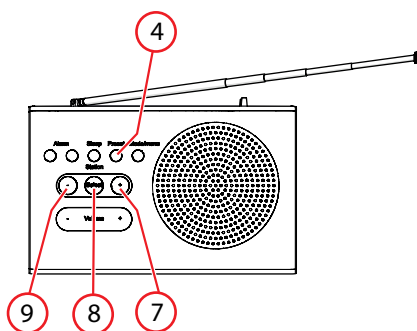


**Ajuste manual de fecha y hora.** Sólo si el tiempo no aparece automáticamente.

- Presione el botón ALARM (1) / (2)
- La pantalla muestra NO CLOCK.
- Presione el botón SELECT (8) para confirmar.
- Dos puntos parpadean en la pantalla.
- Presione el botón + (9) o el botón - (7) para ajustar las horas.
- Presione el botón SELECT (8) para confirmar.
- Presione el botón + (9) o el botón - (7) para ajustar los minutos.
- Presione el botón SELECT (8) para confirmar.

- Dos puntos parpadean en la pantalla.
- Presione el botón + (9) o el botón - (7) para seleccionar el día.
- Presione el botón SELECT (8) para confirmar.
- Dos puntos parpadean en la pantalla.
- Presione el botón + (9) o el botón - (7) para seleccionar el mes.
- Dos puntos parpadean en la pantalla.
- Presione el botón + (9) o el botón - (7) para seleccionar el año.
- La pantalla muestra ALRM CHG (alarm change).
- Presione el botón SELECT (8)
- La fecha y la hora han sido ajustadas.

### 6.3 Funciones de radio



#### Funciones de radio

- Utilice el interruptor MODE / MENU (5) para cambiar entre DAB y FM.
- DAB: Presione el botón + (7) - (9) para elegir la banda de frecuencia deseada.
- FM: Mantenga presionado el botón + (7) - (9) durante 2 segundos hasta encontrar la banda de la frecuencia deseada.

#### Ajustar estaciones favoritas

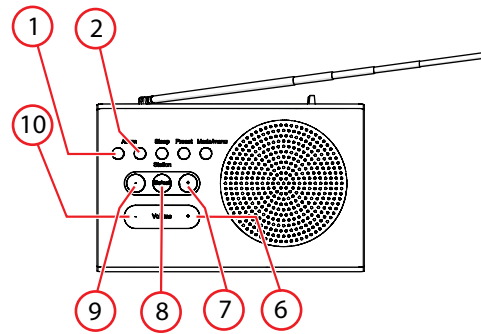
**i** Se puede guardar un máximo de 10 emisoras de FM.

- Presione el botón MODE/MENU (5) y seleccione DAB o FM.
- Presione el botón + (7) - (9) para elegir la frecuencia deseada.
- Mantenga pulsado el botón PRESET (4) 3 durante unos segundos.
- Presione (9) para seleccionar el siguiente primer lugar libre de presintonía y presione SELECT (8).
- La emisora ha sido grabada.

#### Activar estaciones favoritas

- Presione el botón PRESET (4)
- Presione (7) para seleccionar la emisora adecuada y a continuación presione SELECT (8) para confirmar.

## 6.4 Ajuste de la hora de alarma

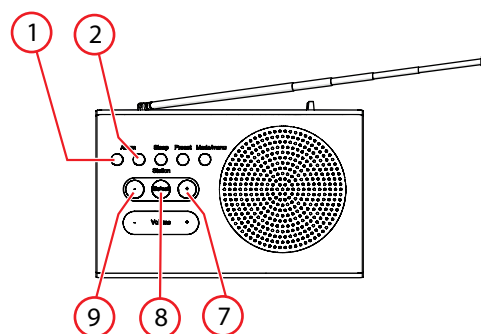


- Presione el botón POWER (11) para encender el aparato.

**i** La hora de la alarma se puede ajustar tanto en el modo FM como en el modo DAB.

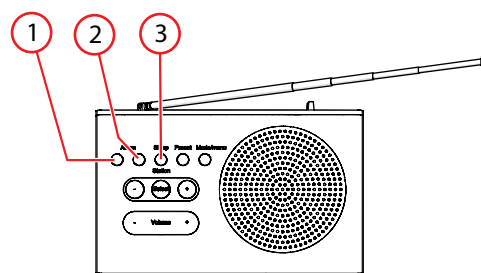
- Presione el botón ALARM (1)
- La pantalla muestra AL 1 o AL 2.
- Presione el botón SELECT (8)
- Las horas empiezan a parpadear.
- Ajuste de la hora
- Para ello pulse los botones STATION UP (7) / STATION DOWN (9).
- Presione el botón SELECT (8)
- Los minutos comienzan a parpadear.
- Indique los minutos
- Para ello pulse los botones STATION UP (7) / STATION DOWN (9).
- Presione el botón SELECT (8)
- La pantalla muestra FM.
- Pulse el botón STATION UP (7) STATION DOWN (9) repetidamente hasta encontrar el ajuste deseado.
- Puede elegir entre las siguientes opciones: FM, BUZZER, DAB.
- Presione el botón SELECT (8)
- La pantalla muestra LAST.
- "LAST" es la última emisora de radio grabada.
- Presione el botón SELECT (8)
- La pantalla muestra DAILY.
- Puede elegir entre las siguientes opciones: DAILY, ONCE, WEEKEND.
- Para ajustar el volumen, pulse el botón STATION UP (7) o el botón STATION DOWN (9).
- Presione el botón SELECT (8)
- La pantalla muestra ON o .
- Presione el botón STATION UP (7) o STATION DOWN (9) para conectar o desconectar la alarma.
- Presione el botón SELECT (8)
- La pantalla muestra SAVED.

## 6.5 Active/desactive la alarma



- Presione repetidamente el botón ALARM 1/ ALARM 2 para activar o desactivar la alarma.
- El icono de la alarma aparece cuando la alarma está activada.
- Presione el botón (9) / (7)
- Presione el botón (8) para conectar la alarma.

## 6.6 Desactive la alarma



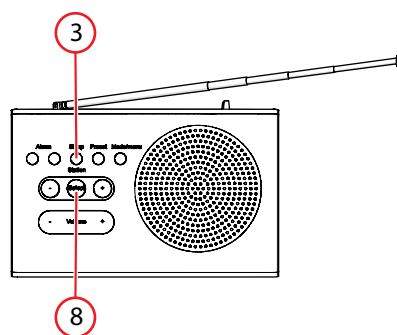
- Presione el botón ALARM 1 / 2 o el botón SLEEP para desconectar la alarma.
- La pantalla muestra ALARM OFF.

## 6.7 Alarma de repetición



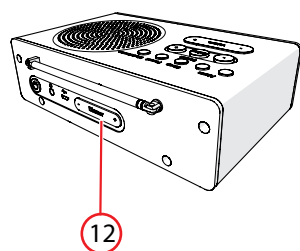
- Presione la parte de arriba del NRDB15 para parar la alarma. La alarma volverá a sonar cuando haya concluido el tiempo de espera.
- Presione varias veces para ajustar el tiempo de espera deseado:
- 5/10/15/30 minutos.

## 6.8 Temporizador de apagado



- Pulse el botón SLEEP (3) repetidamente hasta encontrar el ajuste deseado.
- Puede elegir entre las siguientes opciones: 15 / 30 / 45 / 60 / 90 / OFF.
- Presione el botón SELECT (8) para confirmar.

## 6.9 Ajustar el brillo de la pantalla



- Pulse el botón DIMMER (12) para seleccionar el nivel de brillo.

## 7 Abrir y controlar el menú de ajustes de DAB o de FM

- Mantenga presionado el botón MODE / MENU (5) durante 3 segundos hasta que aparezca el menú de funciones avanzadas.

### 7.1 Menú de funciones DAB

- Presione repetidamente el botón MODE / MENU (5) para pasar al modo DAB/FM.
- Presione varias veces el botón - (9) / + (7). Puede usted elegir entre las siguientes funciones: Full scan Manual DRC Prune System Info.
- Presione el botón SELECT (8) para confirmar.

Full scan (barrido completo): el barrido de las emisoras de radio comienza automáticamente. Una vez concluido el barrido, la radio se conectará a la primera emisora de radio de la banda de frecuencias o a la emisora de radio seleccionada previamente.

Manual (ajustar frecuencia manualmente)

- Puede ver la frecuencia en la pantalla.

**i** Extender o mover la antena influirá sobre la reproducción de la potencia de la señal.

La compresión dinámica (DRC) es un proceso que manipula la banda dinámica (partes bajas/altas) de una señal de audio (solo si el proveedor ofrece esta posibilidad).

- Puede elegir entre las siguientes opciones: OFF (DEFAULT), high, low.
- Use los botones - (9) / + (7) para elegir la función y presione el botón SELECT (8) para confirmar.

Sistema Prune: elimina todas las emisoras de radio grabadas con un "?" delante de la frecuencia.

- Seleccione "sí" o "no" con el botón - (9) / + (7)
- Presione el botón SELECT (8) para confirmar.

System

- Puede elegir entre las siguientes opciones: Time, Backlite, Reset, SW ver.
- Time (hora): ajuste aquí la hora, el formato de hora y la fuente.

### **Ajuste de la hora**

- Presione el botón SELECT (8) en el menú de la hora para ajustar la hora.
- Presione el botón - (9) o el botón + (7) para ajustar las horas.
- Presione el botón SELECT (8) para confirmar.
- Presione el botón - (9) o el botón + (7) para ajustar los minutos.
- Presione el botón SELECT (8) para confirmar.
- Presione el botón - (9) o + (7) para ajustar el día.
- Presione el botón SELECT (8) para confirmar.
- Presione el botón - (9) o + (7) para ajustar el mes.
- Presione el botón SELECT (8) para confirmar.
- Pulse los botones - (9) o + (7) para definir el año deseado.
- Presione el botón SELECT (8) para confirmar.
- La pantalla muestra SAVED.

### **Update**

- Pulse SELECT (8) para confirmar su selección.
- Presione repetidamente el botón - (9) o +(7) hasta que aparezca UPDATE.
- Puede elegir entre las siguientes opciones: ANY, DAB, FM, NONE.
- Presione el botón SELECT (8) para confirmar.

### **12 / 24**

- Pulse SELECT (8) para confirmar su selección.
- Presione repetidamente el botón - (9) + (7) hasta que aparezca 12/24.
- Pulse el botón - (9) + (7) repetidamente hasta encontrar el ajuste deseado.
- Puede elegir entre las siguientes opciones: 12, 24, .
- Pulse SELECT (8) para confirmar su selección.

### **Backlight**

La pantalla de la radio tiene retroiluminación. Es posible ajustar el nivel de claridad de la pantalla. También es posible ajustar en segundos el tiempo de espera de la pantalla antes de que se apague.

- Presione el botón SELECT (8) para confirmar.
- Puede elegir entre las siguientes opciones: Time-out, Level, .
- Pulse el botón - (9) + (7) repetidamente hasta encontrar el ajuste deseado.
- Presione el botón SELECT (8) para confirmar.



### **Time-out**

- Puede elegir entre las siguientes opciones: LIGHT ON / 10/ 20 / 30 / 45 / 60 / 90 / 120 / 180, , .
- Pulse el botón - (9) + (7) repetidamente hasta encontrar el ajuste deseado.
- La pantalla permanecerá encendida en la posición LIGHT ON.
- Presione el botón SELECT (8) para confirmar.
- Una vez transcurrido el tiempo de espera que se ha ajustado, se apagará la pantalla. Para encenderla de nuevo, presione cualquier botón.

### **Level**

- Puede elegir entre las siguientes opciones: 1, 2, 3, 4, 5.
- Presione el botón SELECT (8) para confirmar.

**i** También es posible ajustar el nivel de claridad presionando el botón DIMMER (12).

### **RESET**

- Todas las configuraciones definidas por el usuario se borrarán de la memoria: día/hora, funciones seleccionadas y lista de emisoras DAB, y emisoras de radio programadas.
- Puede elegir entre las siguientes opciones: N (no), Y (yes), .
- Presione el botón SELECT (8) para confirmar.

### **Versión del programa informático**

- En la pantalla aparece la versión del programa informático en uso.
- Presione el botón SELECT (8) para confirmar.

### **Info**

- Puede elegir entre las siguientes opciones: Service name, DLS, Signal strength, PTY, Ensemble, Frequency, Signal quality, bitrate, Codec, Time, Date.
- Use los botones - (9) / + (7) para elegir la función y presione el botón SELECT (8) para confirmar.

## 7.2 Menú de funciones FM

- Puede elegir entre las siguientes opciones: Scan , Audio, System, Info.
- Pulse el botón - (9) + (7) repetidamente hasta encontrar el ajuste deseado.
- Presione el botón SELECT (8) para confirmar.

Scan (barrido): Aquí se puede escoger entre dos opciones: Local y DX. Si elige usted la opción Local, solamente serán reproducidas las emisoras de radio de potente frecuencia. La configuración predeterminada es DX.

Audio: aquí se puede escoger entre dos opciones: Stereo/Mono. La configuración predeterminada es Stereo. La calidad del sonido de señales de radio débiles puede ser deficiente. Si desea mejor calidad de sonido, elija Mono.

### System

- Vea el menú del sistema DAB. En el modo FM están disponibles únicamente TIME/BACKLIGHT/RESET/SW.

### Info

- Puede elegir entre las siguientes opciones: PTY (Programm type), Service name, Radio text, PTY, PS, Stereo / Mono, Time, Date.
- Use los botones - (9) / + (7) para elegir la función y presione el botón SELECT (8) para confirmar.

## 8 Eliminación de equipos eléctricos y electrónicos usados

---



El significado del símbolo en el material, su accesorio o embalaje indica que este producto no debe tratarse como un residuo doméstico. Deseche este equipo en el punto de recogida correspondiente para el reciclaje de residuos de equipos eléctricos y electrónicos. En la Unión Europea y otros países europeos existen sistemas de recogida independientes para productos eléctricos y electrónicos usados. Al garantizar la correcta eliminación de este producto contribuirá a evitar los riesgos potenciales al medio ambiente y a la salud humana, que podrían producirse por una eliminación inadecuada de este producto. El reciclaje de material contribuye a conservar los recursos naturales. Por tanto, no deseche sus equipos eléctricos y electrónicos usados con los residuos domésticos.

Si desea información adicional sobre el reciclaje de este producto, contacte con la autoridad municipal, el servicio de recogida de residuos domésticos o la tienda en la que compró el producto.

Si desea información adicional y para conocer las condiciones de la garantía visite: [www.nikkei.eu](http://www.nikkei.eu)