

**N|I|K|K|E|I**

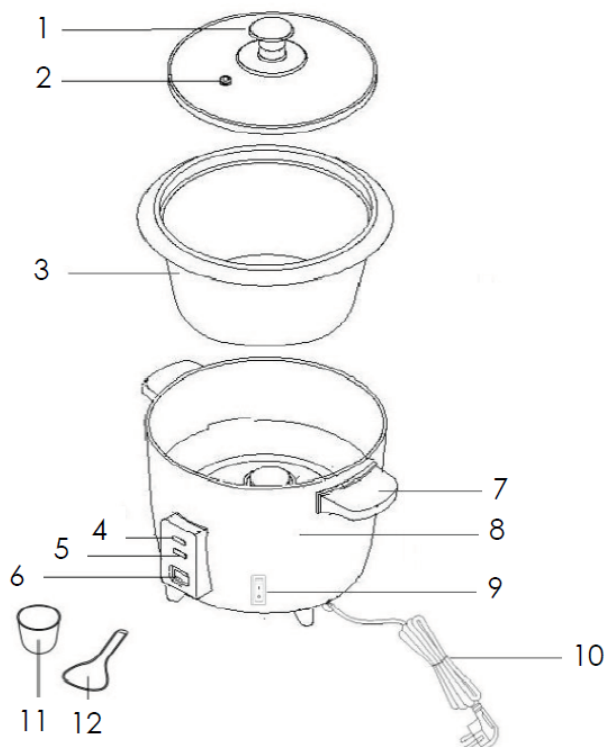


## **HANDLEIDING / MANUAL**

**RIJSTKOKER / RICE COOKER**

**MODEL: NR00KER**

## ONDERDELEN / PARTS



### Nederlands

1. Glazen deksel
2. Ontluchtingsvat
3. Binnen pot
4. Indicatorlicht voor warmhouden
5. Indicatorlicht tijdens koken
6. Kookschakelaar
7. Rijstkoker handvat
8. Rijstkoker buitenkant
9. Aan/uit schakelaar
10. Stroomkabel
11. Maatbeker
12. Opscheplepel



Dit apparaat is alleen bedoeld voor huishoudelijke doeleinden, niet voor professioneel gebruik.



Bepaalde delen van dit apparaat kunnen heet worden. Raak deze delen niet aan om te voorkomen dat u zich verbrandt.

**Open het deksel niet terwijl het water kookt!**

Vermogen: 400W  
Voltage AC: 220V~240Vac, 50/60Hz

### English

1. Glass lid
2. Steam vent
3. Inner pot
4. Indicator light warm
5. Indicator light while cooking
6. Cook switch
7. Rice cooker handle
8. Rice cooker body
9. Power switch
10. Power cord
11. Measuring cup
12. Serving spatula



This appliance is only to be used for domestic purposes and not for professional use.



Certain parts of this appliance can become hot. Do not touch these parts to prevent any burning.

**Do not open the lid while the water is boiling!**

Power: 400W  
Voltage AC: 220~240Vac, 50/60Hz

# Nederlands

## VEILIGHEIDSVOORSCHRIFTEN

### Algemene informatie

- Lees de gebruiksaanwijzing zorgvuldig door en bewaar deze goed.
- Gebruik het apparaat alleen zoals beschreven in deze gebruiksaanwijzing.
- In geval van schade, veroorzaakt door het niet naleven van deze gebruiksaanwijzing, vervalt de garantie onmiddellijk. De fabrikant/importeur aanvaardt geen enkele aansprakelijkheid voor schade veroorzaakt door het niet naleven van de gebruiksaanwijzing, een onachtzaam gebruik of een gebruik niet conform de voorschriften van deze gebruiksaanwijzing.
- Plaats het apparaat buiten bereik van kinderen.
- Dit apparaat is niet bestemd voor gebruik door personen (waaronder kinderen) met gereduceerde fysieke, zintuiglijke of mentale capaciteiten, of met een tekort aan kennis en ervaring, tenzij onder toezicht of na instructies te hebben ontvangen van een persoon verantwoordelijk voor hun veiligheid betreffende gebruik van het apparaat.
- Houd het apparaat en snoer buiten bereik van kinderen jonger dan 8 jaar.
- Houd strikt toezicht op kinderen om te voorkomen dat zij het apparaat als speelgoed gebruiken.
- Laat kinderen die niet onder toezicht staan, dit apparaat niet reinigen of onderhouden.
- Haal altijd de stekker uit het stopcontact en laat het apparaat afkoelen:
  - o voordat u het apparaat verplaatst;
  - o voordat u het apparaat opbergt;
  - o voordat u onderdelen monteert of demonteert;
  - o voordat u het apparaat reinigt of onderhoud uitvoert;
- Nadat u het apparaat heeft gebruikt.
- Laat reparaties alleen door een gekwalificeerd servicecentrum uitvoeren. Een gekwalificeerd servicecentrum is: after-sales-dienst van de fabrikant of de invoerder, die erkend en bevoegd is om dergelijke herstellingen te doen zodat elk gevaar vermeden wordt.

### Elektriciteit en warmte.

- Controleer vóór gebruik of de netspanning gelijk is aan de netspanning die op het apparaat wordt vermeld.
- Sluit het apparaat alleen aan op een geaard stopcontact.
- Controleer het snoer regelmatig op beschadigingen.
- Gebruik het apparaat niet als het snoer beschadigd is. Laat een beschadigd snoer vervangen door een gekwalificeerd servicecentrum.
- Gebruik geen enkel apparaat met een beschadigde kabel of stekker of nadat het apparaat defecten vertoont, gevallen is of op enige manier beschadigd is geraakt. Lever het apparaat in bij de fabrikant of het dichtstbijzijnde, gekwalificeerde servicecentrum voor inspectie, reparatie of elektrische of mechanische modificaties.
- Trek aan de stekker en niet aan het snoer wanneer u de stekker uit het stopcontact haalt.
- Voorkom dat het snoer in aanraking komt met een heet oppervlak of stoom.
- Haal altijd de stekker uit het stopcontact voordat u het apparaat verplaatst.
- Bedien het apparaat niet door middel van een externe tijdschakelaar of door middel van een apart systeem met afstandsbediening.
- Gebruik een 10-ampèresnoer, als er een verlengsnoer nodig is. Snoeren met minder ampère kunnen doorbranden. Let er bij het neerleggen van het snoer op, dat er niet aan getrokken of over gestruikeld kan worden.
- Voorkom overbelasting door niet te veel apparaten op een groep aan te sluiten.
- Gebruik geen ander hoogvermogen op dezelfde groep om een overbelasting te voorkomen.
- Dompel de kabel, de stekker of de behuizing nooit onder in water of andere vloeistoffen, om het risico op elektrische schokken te vermijden.
- Raak het apparaat niet aan als het in water is gevallen. Haal de stekker uit het stopcontact, schakel het apparaat uit en gebruik het niet meer.
- Gebruik het apparaat niet in de directe nabijheid van hittebronnen zoals een fornuis of oven.

### Algemeen gebruik en waarschuwingen:

- Dit apparaat is bedoeld voor huishoudelijk en vergelijkbaar gebruik.
- Gebruik van accessoires niet aanbevolen door de fabrikant van het apparaat kan leiden tot persoonlijk letsel.
- Gebruik het apparaat alleen binnenshuis, in droge ruimtes en niet in de nabijheid van water.
- Dompel het apparaat of de stekker niet onder in water of andere vloeistoffen. Dit kan een elektrische schok veroorzaken met de dood tot gevolg!
- Gebruik het apparaat niet buiten of op natte oppervlakken, om het risico op een elektrische schok te vermijden.
- Plaats het apparaat op een vlak en stabiel oppervlak waar het niet van af kan vallen.
- Plaats het apparaat op een hittebestendige ondergrond, dus bijvoorbeeld niet direct op gelakte meubels.

- Plaats het apparaat van de muur of brandbaar materiaal (zoals gordijnen, kaarsen of doekjes).
- Plaats het apparaat op een stabiel en vlak oppervlak en niet te dicht bij hete voorwerpen en open vuur (zoals kookplaten).
- Trek de stekker uit het stopcontact wanneer het apparaat niet in gebruik is en voor reiniging.
- Laat het netsnoer niet over scherpe randen hangen en houd het uit de buurt van hete voorwerpen en open vuur.
- Gebruik het apparaat nooit als het netsnoer of de stekker tekenen van schade vertonen, als het apparaat op de grond is gevallen of bij enige andere vorm van schade. Breng in zulke gevallen het apparaat naar een deskundige voor controle en laat het indien nodig repareren.
- Laat kinderen nooit zonder toezicht elektrische huishoudelijke apparaten gebruiken. Kinderen zijn niet in staat de gevaren in te schatten die het verkeerd gebruik van elektrische apparaten met zich meebrengt.
- Houd kinderen die zich in de nabijheid van het apparaat bevinden of het apparaat gebruiken, altijd onder toezicht van een volwassene.
- Laat het apparaat tijdens het gebruik nooit onbeheerd achter.
- Gebruik de waterkoker uitsluitend voor het aan de kook brengen van water, niet voor andere vloeistoffen of andere ingrediënten.
- Pak het apparaat alleen bij het handvat vast, bepaalde delen van het apparaat worden tijdens het gebruik heet. U kunt uzelf ernstig verbranden als u in aanraking komt met hete onderdelen van het apparaat.
- Pas op voor stoom en heet water tijdens gebruik.

## WERKING

Deze rijstkoker heeft een capaciteit van 1 liter (6 kopjes) en is ideaal voor maximaal 6 personen.

### Eerste gebruik:

- Verwijder alle verpakkingen van het apparaat.
- Reinig het apparaat volgens het hoofdstuk: 'Reiniging en onderhoud'.
- Dompel het lichaam van de rijstkoker, het netsnoer of de stekker niet onder in water of een andere vloeistof.

### Gebruik van het apparaat:

- Meet de te koken rijst af met behulp van de meegeleverde maatbeker.
- Eén volle kop rijst levert twee koppen gekookte rijst op.
- Spoel de rijst in een aparte kom of bak, giet de gespoelde rijst in de binnenpot en vul de juiste hoeveelheid water toe.
- Afhankelijk van de soort rijst moet water toegevoegd worden aan de gespoelde rijst. Normaliter is dit het dubbele niveau van de gespoelde rijst.
- **WAARSCHUWING: VOEG NOOIT MEER WATER TOE DAN HET MAXIMALE NIVEAU.**
- Zorg ervoor dat de buitenkant van de binnenpot schoon, droog en vrij is van etensresten.
- Plaats de binnenpot terug in de rijstkoker, plaats het deksel erboven op en steek de stekker in het stopcontact.
- **LET OP: gebruik de rijstkoker nooit zonder het deksel want tijdens het gebruik wordt stoom gegenereerd en word de binnenpot erg heet.**
- Schakel de rijstkoker in door de schakelaar op I te zetten, druk de kookschakelaar in en het kook-indicatielampje gaat branden.
- Het kookproces begint zodra de kook-indicator oplicht.
- **WAARSCHUWING:** Tijdens het kookproces zal hete stoom ontsnappen via de stoomopening.
- Bedek het apparaat tijdens gebruik niet met een doek of andere voorwerpen.
- Zodra de rijst is gekookt, slaat de kookschakelaar uit en schakelt automatisch over naar de warme modus.
- Het WARM-indicatielampje gaat branden en de rijst blijft warm.
- Wanneer de rijstkoker niet wordt gebruikt, schakel het apparaat uit en trek de stekker uit het stopcontact.



## ONDERHOUD EN REINIGING

Reinig na elk gebruik de behuizing en de losse onderdelen.

- Let op: Alvorens het apparaat te reinigen, schakel het altijd uit, koppel het los van de elektriciteitstoevoer en laat het volledig afkoelen.
- Gebruik voor het schoonmaken geen agressief schoonmaakmiddel, schuurmiddel of een scherp object, zoals een harde borstel of mes.
- Reinig de buitenkant van de rijstkoker met een vochtige doek.
- Reinig de voet altijd met een droge doek.
- Dompel de rijstkoker nooit in water of een andere vloeistof en de waterkoker mag niet in de afwasmachine gereinigd worden, enkel de binnen pot en de deksel kunnen in de vaatwasmachine gereinigd worden.
- Opbergen: Zet het apparaat op een droge plaats weg.

## GARANTIE VOORWAARDEN

Op dit product wordt een garantie van 24 maanden verleend. Uw garantie is geldig wanneer het product is gebruikt in overeenstemming met deze gebruiksaanwijzing en voor het doel waarvoor het gemaakt is. Tevens dient de originele aankoop bon (factuur, kassabon of kwitantie) overlegt te worden met daarop de aankoopdatum, de naam van de verkoopfirma/winkelier en het artikelnummer van het product. De garantie geldt onder de volgende voorwaarden en alleen tegen defecten die zijn ontstaan door fabricage- en/of materiaalfouten. De onder garantie uitgevoerde reparatie verlengt de garantietermijn niet.

- 1) In de genoemde garantieperiode zullen geen kosten worden berekend voor arbeidsloon en materiaal, mist het defect een fabricage- en/of materiaal defect is.
- 2) Defecte onderdelen of bij omruiling van een defect apparaat, worden deze automatisch eigendom van de importeur.
- 3) Aanspraken op garantie moeten worden gedaan bij de winkel waar het apparaat is gekocht.
- 4) De garantie is niet geldig voor schade die is ontstaan door:
  - a. ongevallen, verkeerd gebruik, slijtage en/of verwaarlozing;
  - b. foutieve installatie en/of gebruik op een manier die in strijd is met de geldende wettelijke, technische of veiligheidsnormen;
  - c. aansluiting op een andere netspanning dan die op het typeplaatje staat vermeld;
  - d. een ongeautoriseerde wijziging;
  - e. een reparatie die is uitgevoerd door derden;
  - f. een onzorgvuldige transportwijze zonder geschikte verpakking respectievelijk bescherming.
- 5) Op deze garantiebepalingen zal geen aanspraak gemaakt kunnen worden bij:
  - a. verliezen die zich tijdens het transport voordoen;
  - b. het verwijderen of wijzigen van het serienummer van het apparaat.
- 6) Uitgezonderd van garantie zijn snoeren, lampen, glazen -en aan slijtage onderhevige onderdelen.
- 7) De garantie geeft geen enkel recht op vergoeding van eventuele schade, buiten de vervanging respectievelijk reparatie van de defecte onderdelen. De importeur kan nooit aansprakelijk gesteld worden voor eventuele vervolgschade of enigerlei andere consequenties die door of in relatie met de door hem geleverde apparatuur zijn ontstaan.

# English

## SAFETY INSTRUCTIONS

### General information

- Read these instructions carefully and keep them in a safe place.
- Only use the appliance as described in this instruction manual.
- Any damage caused by failure to observe this instruction manual will immediately void the warranty. The manufacturer/importer accepts no liability for damages caused by failure to observe this instruction manual, careless use of the appliance or use that is not in accordance with the instructions set out in this instruction manual.
- Keep the appliance out of the reach of children.
- This appliance is not intended for use by persons with reduced physical, sensory or mental capabilities (including children), or anyone lacking sufficient knowledge or expertise, unless supervised by or following instruction from someone responsible for their safety.
- Keep the appliance and its cord out of reach of children below the age of 8 years.
- Children must be strictly supervised to prevent them from treating the appliance like a toy.
- Do not allow unsupervised children to clean or maintain this appliance.
- Always remove the plug from the plug socket and allow the appliance to cool down:
  - o before moving the appliance; before storing the appliance;
  - o before assembling or disassembling parts;
  - o before cleaning the appliance or performing maintenance;
  - o after using the appliance.
- Repairs may only be carried out by a qualified service centre. Qualified service centre: the manufacturer's or importer's after-sales service department, which is authorised and competent to perform such repairs so that any danger is avoided. In the event of any problems, please return the appliance to this department.

### Electricity and heat:

- Before use, check that the mains power supply voltage is the same as the voltage indicated on the appliance.
- Always plug the appliance into an earthed plug socket.
- Regularly check the power cord for damage.
- Do not use the appliance if the power cord is damaged. Have a damaged power cord replaced by a qualified service centre.
- Do not use any appliance with a damaged cord or plug or after the appliance has shown signs of defects, has fallen or has been damaged in any way. Return the appliance to the manufacturer or the nearest qualified service centre for inspection, repairs or electrical or mechanical modifications.
- Always remove the plug from the wall socket by pulling on the plug, not the power cord.
- Make sure the power cord does not come into contact with hot surfaces or steam.
- Always remove the plug from the power socket before moving the appliance.
- Do not operate the appliance by means of an external time switch or a separate remote control system.
- If an extension lead is required, use a 10 amp power cord. Power cords with a lower amp rating may burn out. When positioning the power cord, make sure that it cannot be pulled on or tripped over.
- Avoid overloading by not connecting too many appliances to a group.
- Do not use any other high power appliances in the same group, to avoid overloading.
- Never immerse the appliance, the plug or the housing in water or other liquids, to avoid the risk of electric shock.
- Do not touch the appliance if it has fallen into water. Remove the plug from its socket, turn off the appliance and do not use it again.
- Do not use the appliance close to sources of heat, such as a stove or oven

### General use and warnings:

- This appliance is intended for domestic and similar use
- Only use this appliance indoors, in dry areas away from water.
- Never immerse the appliance or the plug in water or any other liquid. This may result in a fatal electric shock!
- Do not use the appliance outdoors or on wet surfaces, to avoid the risk of electric shock.
- Place the appliance on a stable, level surface from which it cannot fall onto the floor.
- Place the appliance on a heat-resistant surface and not, for example, on varnished furniture.
- Place the appliance from a wall or inflammable materials (such as curtains, candles or cloths).
- Place the appliance on a stable and flat surface, not too close to hot objects or naked flames (such as stovetops or hotplates).
- Remove the plug from its socket when the appliance is not in use and for cleaning.
- Do not allow the power cord to hang over sharp edges, and keep it away from hot objects and naked flames.
- Never use the appliance if the power cord or plug show any signs of damage, if the appliance has fallen on the

ground or in the event of any other form of damage. In such cases, take the appliance to a qualified person for inspection and, if necessary, have it repaired.

- Never allow unsupervised children to use electrical household appliances. Children are unable to assess the dangers associated with the incorrect use of electrical appliances.
- Children who are close to the appliance or who are using it must always be kept under adult supervision.
- Never leave the appliance unattended whilst it is in use.
- The kettle is intended for boiling water only. Do not use for other fluids or solutions.
- Only pick up the appliance by its handle, certain parts of the appliance become hot during use. You may suffer a serious burn if you touch hot parts of the appliance.
- Pay attention to steam and hot water during use.

## OPERATION

This rice cooker is 1L-capacity (6 cups) and ideal to serve up to 6 persons.

### First time use:

- Remove all packaging from the appliance.
- Clean the appliance according to the chapter: 'Cleaning and Maintenance'.
- Do not immerse the rice cooker body, power cord, or plug in water or any other liquid.

### Using the cooker:

Measure the rice to be cooked using the measuring cup provided.

- One full cup of rice will yield two cups of cooked rice.

Rinse the rice in separate bowl or container.

Pour rinsed rice in inner pot and fill in appropriate amount of water.

- Depending on the type of rice, it is recommended to add water to mark level double of the level of rinsed rice.
- NEVER ADD IN WATER OVER THE MAXIMUM LEVEL.
- Make sure the exterior of inner pot is clean, dry and free of debris.

Put back the inner pot in the rice cooker, cover the lid on top and plug the power cord into the mains socket.

- **CAUTION:** Do not operate the cooker without closing the lid. Steam will be generated during use.

Switch on the rice cooker by setting the power switch to the I position.

Press down the cook switch. The COOK indicator light will illuminate.

The cooking process will start as soon as the COOK indicator illuminates.

- **ATTENTION!** During the cooking process, hot steam will escape from the steam vent.

Do not cover the appliance with cloth or other objects during use.

When cooking is completed, cook switch will jump and cooker will automatically switch to warm mode.

- The WARM indicator light will illuminate and rice cooker will keep warm.

When cooker is not used, switch off and unplug it from the mains socket.



## CLEANING AND MAINTENANCE

Clean after every use the appliance and each separate part.

- Warning: Before cleaning the appliance, always switch it off, unplug it from the electricity supply and allow it to cool down completely.
- Do not clean the appliance with an aggressive or abrasive cleaner or with a sharp object, such as a hard brush or a knife.
- Clean the exterior with a damp cloth.
- Reinsert the rinsed limescale filter in the pouring opening.
- Never immerse the rice cooker in water or any other liquid and the rice cooker must not be cleaned in the dishwasher, only the lid and the inner pot can be cleaned in the dishwasher
- Storage: store the appliance in a dry place.

## GUARANTEE CONDITIONS

This product has a 24 month guarantee. Your guarantee is valid if the product is used in accordance with the instructions

in this user manual and for the purpose for which it is intended. The original purchase receipt (invoice, till receipt or bill)

showing the date of purchase, the name of the seller/retailer and the item number of the product must also be submitted.

The guarantee only applies to faults arising from manufacturing and/or material defects and is subject to the following

conditions. Repairs carried out under guarantee do not extend the guarantee period.

1) Within the stated guarantee period no charge will be made for labour or material costs, provided the fault is due

to a manufacturing and/or material defect.

2) Defective parts or a defective machine, in the event of exchange, automatically become the property of the manufacturer.

3) Guarantee claims must be made by the store from which the appliance was purchased.

4) The guarantee does not apply to damage caused by:

a. accidents, incorrect use, wear and tear and/or neglect;

b. incorrect installation and/or use which is contrary to current statutory, technical or safety standards;

c. connection to a mains voltage which is different to that stated on the name plate of the appliance;

d. an unauthorised adaptation;

e. a repair carried out by third parties;

f. careless transport without suitable packaging and/or protection.

5) No claim can be made against these guarantee provisions in the event of:

a. losses occurring during transport;

b. the removal or alteration of the appliance's serial number.

6) Excluded from the guarantee are cables, lights, glass and parts subject to wear and tear.

7) The guarantee provides no rights whatsoever to reimbursement for any damage other than the repair or replacement of the defective components. The manufacturer cannot be held liable for any consequential damage or any other consequences arising due to or in relation to the equipment supplied by it.

All contents and specifications mentioned in this manual are subject to change without prior notice.

All brand / company names, logos and trademarks referenced in this manual are the property of their respective owners.

The products and their packaging are not toys and may contain small parts and sharp objects. Please keep away from children.