



- (EN) For more information see www.nikkei.eu
 (NL) Voor meer informatie zie www.nikkei.eu
 (DE) Für weitere Informationen siehe www.nikkei.eu
 (FR) Pour plus d'informations, veuillez consulter le site www.nikkei.eu
 (ES) Para más información, visite www.nikkei.eu
 (DK) For mere information besøg www.nikkei.eu
 (FI) Lisätietoja löydät osoitteesta www.nikkei.eu

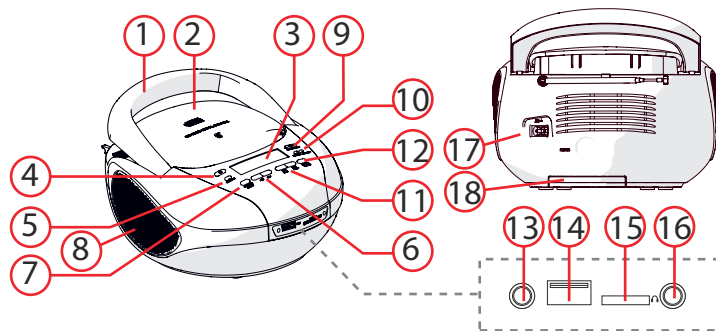


1

Main components

Belangrijkste onderdelen
Hauptkomponenten
Pièces principales
Partes principales
Hoveddele
Pääosat

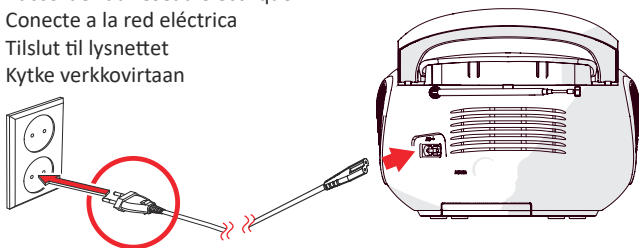
| | | | |
|---|----------------------------|----|-------------------------|
| 1 | Handle | 10 | PRE- / AL1 , AL2 / PRE+ |
| 2 | CD door | 11 | ◀ TUNE - / ▶ TUNE + |
| 3 | LCD display | 12 | ■ SLEEP / SNOOZE |
| 4 | ⏻ / STANDBY | 13 | 3.5MM AUX-IN JACK |
| 5 | Function | 14 | USB PORT |
| 6 | VOLUME UP / DOWN | 15 | SD/MMC CARD SLOT |
| 7 | PLAY MODE / PROG / CLK.SET | 16 | 3.5MM HEADPHONE JACK |
| 8 | SPEAKER | 17 | AC SOCKET |
| 9 | ▶ / PARING / MO.ST | 18 | BATTERY COMPARTMENT |



3

Connect to the mains

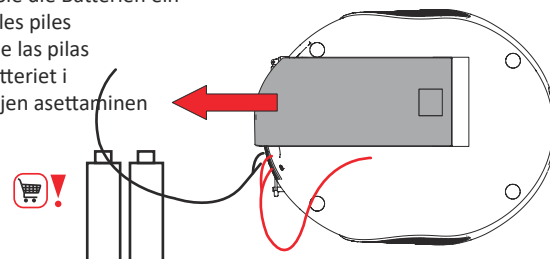
Sluit op het lichtnet aan
Schließen Sie die Netzspannung an
Raccordez au réseau électrique
Conecte a la red eléctrica
Tilslut til lysnettet
Kytke verkkovirtaan



OR Place batteries

Of
Oder
Ou
O
Eller
Tai

Plaats de batterijen
Legen Sie die Batterien ein
Placez les piles
Coloque las pilas
Sæt batteriet i
Paristojen asettaminen



4

Turn on the device / Standby

Schakel het apparaat in
Schalten Sie das Gerät ein
Mettez l'appareil en marche
Encienda el aparato
Tænd for apparatet
Kytke laite toimintaan



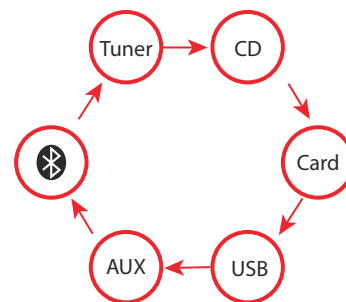
STANDBY



5

Function button

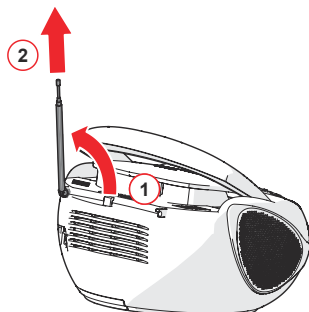
De functie toets
Die taste function
La touche function
La tecla function
Knapperne function
Painike function



6

Slide out the antenna

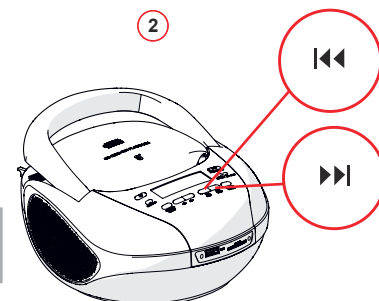
Schuif de antenne uit
Antenne ausziehen
Dépliez l'antenne
Extienda la antena
Skub antennen ud
Työnnä antenni ulos.



7

Select radio frequency

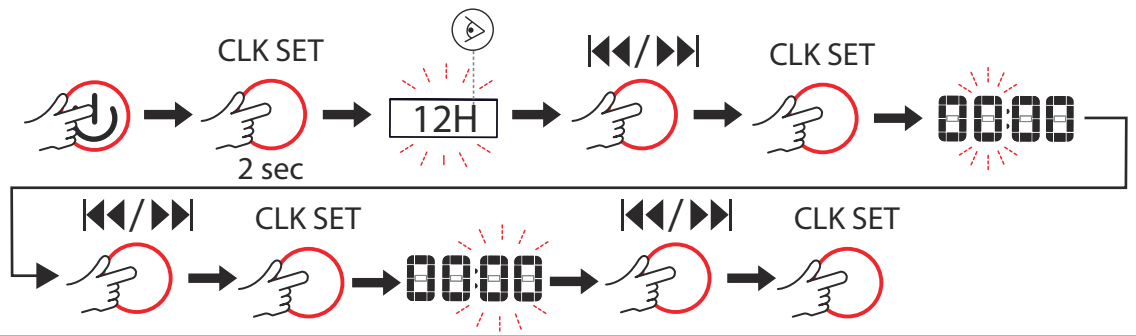
Kies frequentie
Wählen Sie die Frequenz
Sélectionnez la fréquence
Elija la emisora
Vælg frekvens
Valitse taajuus



8

Setting the time

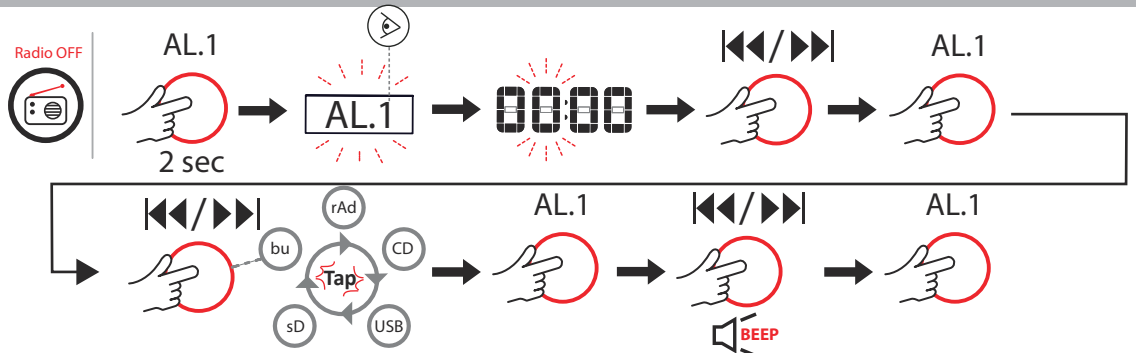
Tijd instellen
Zeit einstellen
Régler l'heure
Configuración del tiempo
Indstil tid
Aseta aika



9

Activate the alarm

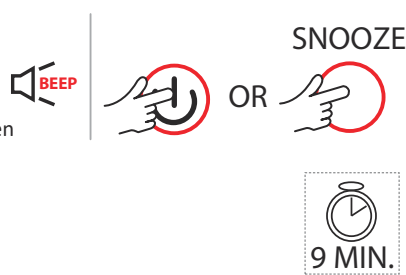
De alarm activeren
Alarm einschalten
Activez l'alarme
Active la alarma
Aktivering af alarmen
Kytke herätys päälle



10

Deactivate the alarm

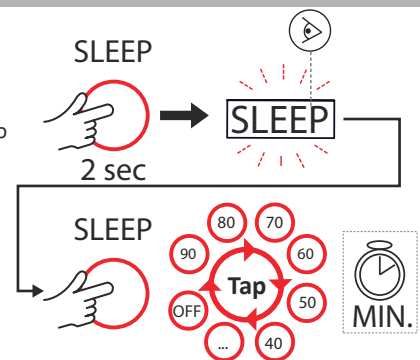
De alarm deactiveren
Alarm ausschalten
Désactivez l'alarme
Desactive la alarma
Deaktivering af alarmen
Kytke herätys pois



11

Sleep timer

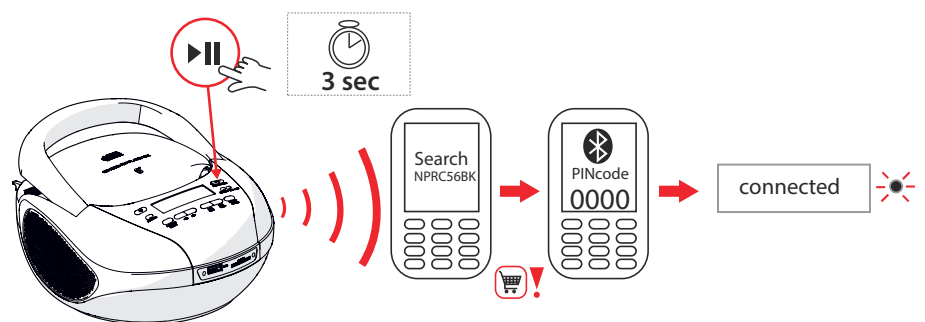
Slaap timer
Sleep-Timer
Minuteur de sommeil
Temporizador de apagado
Dvaletimer
Nukahtamistoiminto



12

Bluetooth connection (A2DP support)

Bluetooth verbinding (A2DP support)
Bluetooth-Verbindung (A2DP-Unterstützung)
Connexion Bluetooth (Support A2DP)
Conexión Bluetooth (Compatibilidad con A2DP)
Bluetooth tilslutning (A2DP støtte)
Bluetooth-yhteyks (A2DP-tuki)



Specifications

Specificaties

Technische Daten

Spécifications

Especificaciones

Specifikationer

Tekniset tiedot

Power supply:
AC 110-230V ~ 50/60Hz
Batteries: 4x UM2 (Batteries not included)
Speaker output:
2 x 1,5W RMS
Power consumption: 15W
FM tuner, frequency range:
87,5 - 108 MHz
LCD Display
USB slot
Memory card slot
FM tuner
Compatible with Compact Disc
Digital Audio, MP3-CD, WMA-CD
AUX jack: 3.5 mm
Earphone jack

Stroomvoeding:
AC 110-230V ~ 50/60Hz
Batterij: 4x UM2 (Batterijen zijn niet bijgeleverd)
Luidspreker output:
2 x 1,5W RMS
Energieverbruik: 15W
FM-tuner, FM frequentie-
bereik: 87,5 - 108 MHz
LCD display
USB aansluiting
Geheugenkaart aansluiting
FM-tuner
Geschikt voor Compact Disc
Digital Audio, MP3-CD, WMA-CD
AUX aansluiting: 3.5 mm
Hoofdtelefoonaansluiting

Stromzufuhr:
AC 110-230V ~ 50/60Hz
Batterie: 4x UM2 (Die Batterien sind im Lieferumfang nicht enthalten)
Lautsprecher-Output:
2 x 1,5W RMS
Energieverbrauch: 15W
FM-Tuner, Frequenz-bereich:
87,5 - 108 MHz
LCD-Display
USB Anschluss
Speicherkartensteckplatz FM-Tuner
Geeignet für Compact Disc Digital
Audio, MP3-CD, WMA-CD
Buchse AUX: 3.5 mm
Kopfhörerbuchse

Alimentation électrique:
AC 110-230V ~ 50/60Hz
Batterie: 4x UM2 (Les piles ne sont pas livrées)
Sortie haut-parleur:
2 x 1,5W RMS
Consommation électrique: 15W
FM-Tuner, Plage de fréquence:
87,5 - 108 MHz
Affichage LCD
Port USB
Fente de carte mémoire
FM-Tuner
Adapté pour Compact Disc Digital
Audio, MP3-CD, WMA-CD
Prise AUX: 3.5 mm
Prise casque

Fuente de alimentación:
AC 110-230V ~ 50/60Hz
Batería: 4x UM2 (Las pilas no están incluidas)
Salida-altavoz:
2 x 1,5W RMS
Consumo de energía: 15W
Sintonizador FM, Intervalo de
frecuencia: 87,5 - 108 MHz
Pantalla LCD
Conexión USB
Ranura de tarjeta de memoria
Sintonizador FM
Compatible con Compact Disc
Digital Audio, MP3-CD, WMA-CD
Toma AUX: 3.5 mm
Toma de auriculares

Strömforsyning:
AC 110-230V ~ 50/60Hz
Batteriet: 4x UM2 (Batterier er ikke inkluderet)
Højtaler-output:
2 x 1,5W RMS
Energiforbrug: 15W
FM-tuner, Frekvensområde:
87,5 - 108 MHz
LCD-display
USB tilslutning
Hukommelseskort tilslutning
FM-tuner
Egnet til Compact Disc Digital
Audio, MP3-CD, WMA-CD
AUX stik: 3.5 mm
Hovedtelefonstik

Syöttövirta:
AC 110-230V ~ 50/60Hz
Paristo: 4x UM2 (Paristoja ei ole mukana)
Käiutinlähtö:
2 x 1,5W RMS
Tehonkulutus: 15W
FM-viritin, Taajuusalue:
87,5 - 108 MHz
Nestekidenäyttö
USB-liitäntä
Muistikorttipaikka
FM-viritin
Yhteensopivuus Compact Disc
Digital Audio, MP3-CD, WMA-CD
AUX-liitin: 3.5 mm
Kuulokkeen liitin