

# NIKKEI

## NMD370 Microset

GEBRUIKERSHANDLEIDING

NL



# Inhoudsopgave

---

<b>1</b>	<b>Beoogd gebruik</b>	<b>3</b>
<b>2</b>	<b>Veiligheid</b>	<b>4</b>
2.1	Pictogrammen in deze handleiding	4
2.2	Algemene veiligheidsvoorschriften	4
<b>3</b>	<b>Vorbereidingen voor gebruik</b>	<b>6</b>
3.1	Uitpakken	6
3.2	Inhoud van de verpakking	6
<b>4</b>	<b>Installatie</b>	<b>7</b>
4.1	De batterijen plaatsen	7
4.2	Het systeem aansluiten	7
4.3	Randapparatuur aansluiten	8
4.4	Het apparaat aanzetten	8
<b>5</b>	<b>Funcities</b>	<b>9</b>
5.1	Afstandsbediening	9
5.2	Algemene funcities	10
5.3	NMD370 Microset	10
<b>6</b>	<b>Bediening</b>	<b>11</b>
6.1	Werking van het algemene instellingenmenu	11
6.2	DVD/CD-functies	14
6.3	Inhoud van een CD/DVD kopiëren naar een USB apparaat	17
6.4	Radio-functies	18
6.5	USB-functies	18
6.6	LINE-IN	19
6.7	Bediening met BLUETOOTH	20
<b>7</b>	<b>Reiniging en onderhoud</b>	<b>21</b>
7.1	Behandeling en verzorging van disks	21
<b>8</b>	<b>Technische gegevens</b>	<b>22</b>
<b>9</b>	<b>Afvoer van gebruikte elektrische en elektronische apparatuur</b>	<b>23</b>

# 1 Beoogd gebruik

---

De DVD Microset speelt muziek af van CD's en muziek, video's en foto's van DVD's en USB. Ook kan muziek via de LINE-IN ingang worden afgespeeld. Via de FM functie kan naar de radio geluisterd worden. De Microset kan via bluetooth bediend worden. Lees de handleiding voor het eerste gebruik zorgvuldig.



DVD's en DVD-apparaten worden geproduceerd volgens het wereldwijd overeengekomen regiocodesysteem voor DVD's, zodat het apparaat alleen werkt met de bijbehorende disk met dezelfde regiocode. Indien het codenummer op het label van een DVD niet overeenkomt met dat op het label hiernaast, zal de DVD niet op dit apparaat afspelen.

**i** Het apparaat bevat technologie die onder bescherming van auteursrechten valt om te voorkomen dat de disk naar een willekeurig ander medium wordt gekopieerd. Als een videorecorder op het apparaat is aangesloten, kan tijdens het opnemen het videobeeld gestoord zijn.






Geproduceerd onder licentie van Dolby Laboratories. 'Dolby' en het symbool met de dubbele D zijn handelsmerken van Dolby Laboratories. Vertrouwelijke niet-gepubliceerde werken. Copyright 1992-1997 Dolby Laboratories. Alle rechten voorbehouden.

Gezien de grote variatie in producten met USB-poorten en hun soms zeer fabrikant-specifieke functies kunnen we niet garanderen dat alle apparaten worden herkend, noch dat alle theoretisch mogelijke bedieningsmogelijkheden ook daadwerkelijk zullen werken.

## 2 Veiligheid

---


### 2.1 Pictogrammen in deze handleiding


-  **WAARSCHUWING** Een waarschuwing betekent dat letsel of de dood mogelijk is indien de instructies niet worden opgevolgd.
-  **VOORZICHTIG** Voorzichtig betekent dat schade aan de apparatuur mogelijk is.
-  Een opmerking verschaft extra informatie, bijv. voor een procedure.


### 2.2 Algemene veiligheidsvoorschriften

-  **LET OP** Monteer het product zoals aangegeven in deze handleiding. Raadpleeg bij twijfel een erkend monteur en neem altijd de lokale montagevoorschriften in acht.
-  **WAARSCHUWING** Monteer het product niet op plaatsen waar het erg warm of koud kan worden.
-  **WAARSCHUWING** Monteer het product niet buiten, of op plaatsen waar het nat kan worden.
-  **WAARSCHUWING** Het is niet toegestaan om zelf het product open te (laten) maken of te (laten) repareren. In dat geval vervallen garanties. Laat onderhoud uitvoeren door gecertificeerd onderhoudspersoneel.
-  **WAARSCHUWING** Oefen geen kracht uit op het apparaat. Het apparaat kan vallen en ernstig letsel veroorzaken.
-  **WAARSCHUWING** Plaats geen voorwerpen in de ventilatiegaten.
-  **WAARSCHUWING** Gebruik alleen originele accessoires van de fabrikant.
-  **WAARSCHUWING** Haal de adapter uit het stopcontact tijdens een storm, bliksem en wanneer het product voor langere tijd niet wordt gebruikt.

 **VOORZICHTIG** Mors geen vloeistoffen op het apparaat.

 **VOORZICHTIG** Blokkeer de ventilatiegaten niet.

 Het apparaat is dubbel geïsoleerd en hoeft daardoor niet te worden geaard. Controleer altijd of de spanning van het lichtnet overeenkomt met de spanning aangegeven op het typeplaatje.

 Dit apparaat bevat een lasersysteem. Open het apparaat niet om directe blootstelling aan de laserstraal te voorkomen. Zichtbare laserstraal indien open en ontgrendeld.

## 3 Voorbereidingen voor gebruik

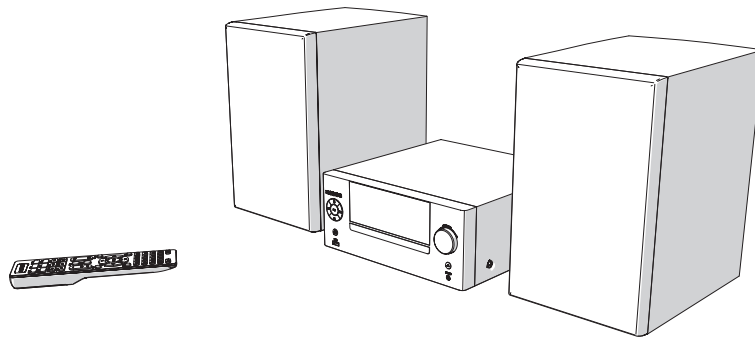
---

### 3.1 Uitpakken

1. Pak het apparaat voorzichtig uit.
2. Controleer de inhoud van de verpakking die hieronder is beschreven. Neem contact op met uw verkooppunt als een onderdeel ontbreekt.
3. Verwijder de labels, indien aanwezig, voorzichtig van het voorpaneel.

**i** Wij raden u aan de originele doos en verpakkingsmaterialen te bewaren voor het geval dat u het product voor reparatie moet retourneren. Dit is de enige manier om het product veilig tegen transportschade te beschermen. Indien u de doos en de verpakkingsmaterialen toch afdankt, vergeet dan niet deze te recyclen ter bescherming van het milieu.

### 3.2 Inhoud van de verpakking



De ontvangen verpakking bevat de volgende onderdelen:

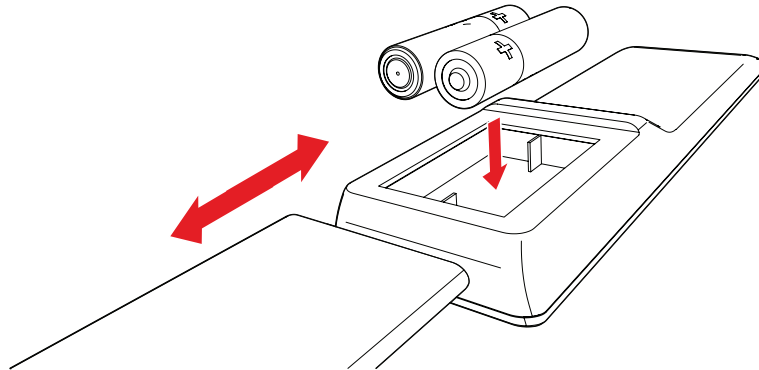
- 1 x NMD370 DVD Micro System
- 2 x Luidspreker
- 1 x Afstandsbediening
- 2 x Batterijen (AA)
- 1 x Quick start guide

**i** Neem contact op met uw verkooppunt als een onderdeel ontbreekt.

## 4 Installatie

---

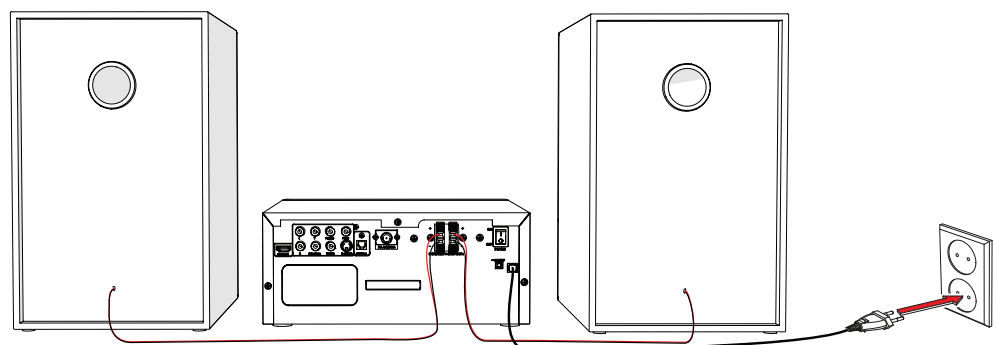
### 4.1 De batterijen plaatsen



1. Verwijder het klepje van de batterijhouder.
2. Plaats de batterijen in overeenstemming met de (+) en (-) polariteitsmarkeringen.
3. Plaats het klepje weer terug.

**⚠ VOORZICHTIG** Verkeerde plaatsing van batterijen kan lekkage van of roestvorming op de batterijen veroorzaken en het apparaat beschadigen. In geval van roestvorming, oxidatie, lekkende batterijen en andere soortgelijke defecten waarbij geleidelijk zuur wordt gevormd, komt de garantie te vervallen.

### 4.2 Het systeem aansluiten

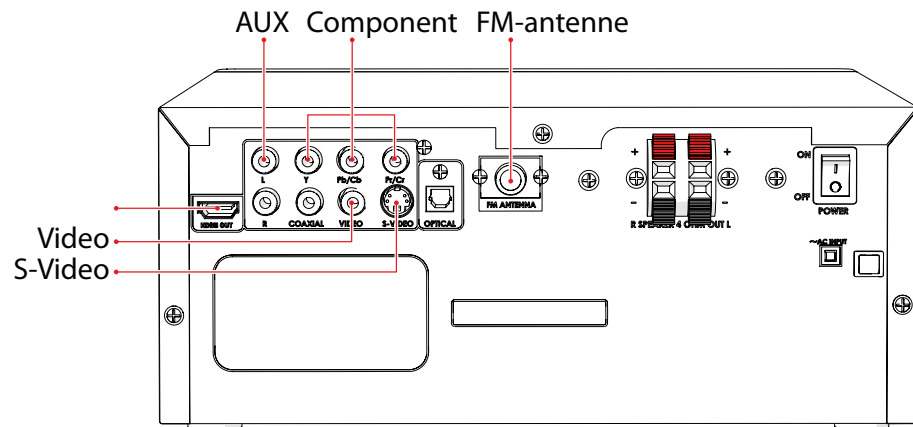


- Sluit de luidsprekers aan op het apparaat.

## 4.3 Randapparatuur aansluiten

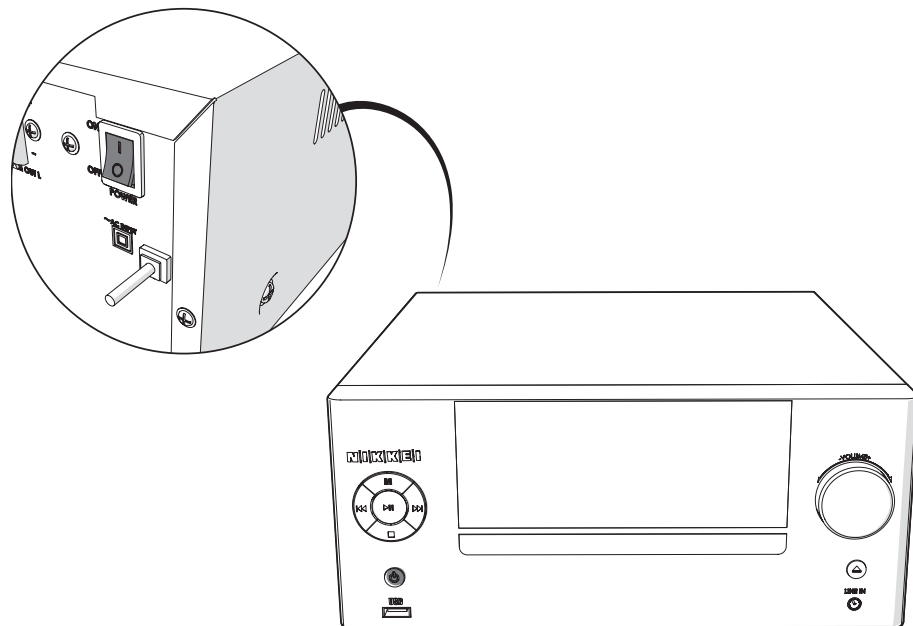
### Sluit de tv aan

- Gebruik hiervoor één van de kabels zoals weergegeven in de afbeelding beneden.



- Sluit een FM-antenne of een geschikte kabel aan op de FM ANT IN-aansluiting.
1. Schakel het apparaat in

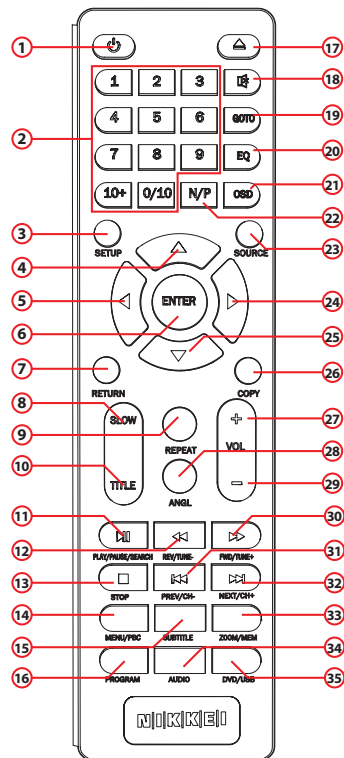
## 4.4 Het apparaat aanzetten





## 5 Functies

### 5.1 Afstandsbediening



- |                        |                          |
|------------------------|--------------------------|
| 1. Toets STANDBY       | 19. Toets GOTO           |
| 2. Cijfertoetsen       | 20. Toets EQ             |
| 3. SETUP               | 21. Toets OSD            |
| 4. Pijltjestoets boven | 22. Toets N/P            |
| 5. Pijltjestoets links | 23. Toets SOURCE         |
| 6. Toets ENTER         | 24. Pijltjestoets rechts |
| 7. Toets RETURN        | 25. Pijltjestoets onder  |
| 8. Toets SLOW          | 26. Toets COPY           |
| 9. Toets REPEAT        | 27. Toets VOL+           |
| 10. Toets PLAY/PAUSE   | 28. Toets ANGLE          |
| 11. Toets REV/TUNE-    | 29. Toets VOL-           |
| 12. Toets TITLE        | 30. Toets FWD/TUNE+      |
| 13. Toets STOP         | 31. Toets PREV/CH-       |
| 14. Toets MENU         | 32. Toets NEXT/CH+       |
| 15. Toets SUBTITLE     | 33. Toets ZOOM/MEM       |
| 16. Toets PROGRAM      | 34. Toets AUDIO          |
| 17. Toets OPEN/CLOSE   | 35. Toets DVD/USB        |
| 18. Toets MUTE         |                          |

## 5.2 Algemene functies

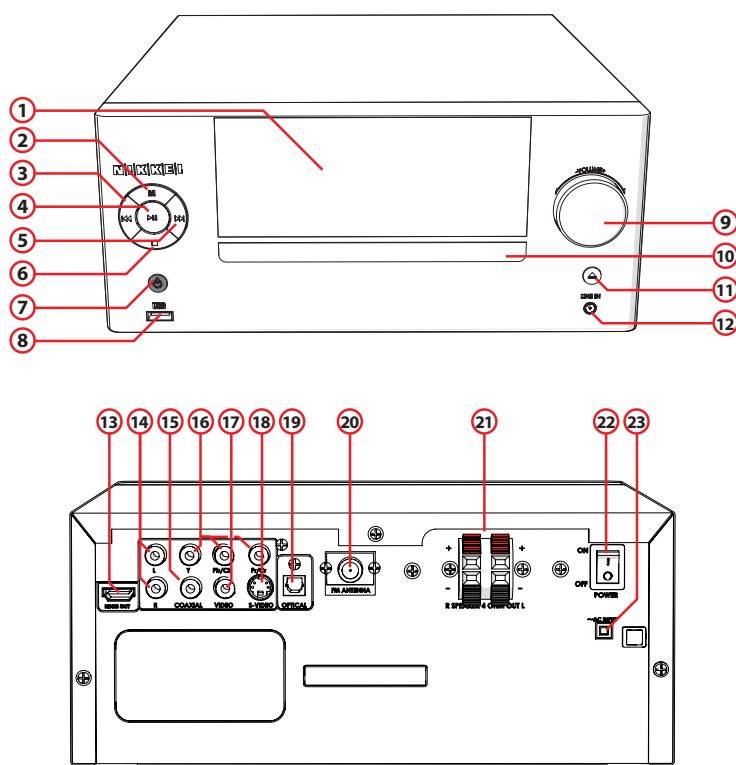
### Toets SOURCE

- Druk op de toets SOURCE om de bronmodus TUNER/LINE IN/BLUETOOTH/DVD te selecteren.

### Bronmodus USB selecteren

- Druk op de toets SOURCE om de bronmodus DVD te selecteren.
- Druk op de toets DVD/USB .

## 5.3 NMD370 Microset



- |                      |                                    |
|----------------------|------------------------------------|
| 1. LCD display       | 13. HDMI-uitgang                   |
| 2. Toets MENU        | 14. LINE IN                        |
| 3. Toets NEXT/CH+    | 15. COMPONENT                      |
| 4. Toets PLAY/PAUSE  | 16. COAXIAL                        |
| 5. Toets PREV/CH-    | 17. VIDEO                          |
| 6. Toets STOP        | 18. S-VIDEO                        |
| 7. Toets STANDBY     | 19. OPTICAL                        |
| 8. USB-aansluiting   | 20. Antenne-aansluiting (FM-radio) |
| 9. Volumedraaiknop   | 21. Aansluiting op de luidsprekers |
| 10. DVD-lade         | 22. Aan / Uit toets (POWER)        |
| 11. Toets OPEN/CLOSE | 23. AC~ POWER                      |
| 12. LINE IN          |                                    |

## 6 Bediening

---

- i** Alle functies op het apparaat kunnen worden bediend met behulp van de afstandsbediening. Alle instructies hebben betrekking op bediening met de afstandsbediening, tenzij anders vermeld.

### 6.1 Werking van het algemene instellingenmenu

Dit hoofdstuk legt de volledige installatie van het apparaat uit: instellingen van het scherm, installatie van het geluid en installatie van het beeld.

#### Vorbereiding

1. Zet de televisie aan.
2. Zet de NMD370 aan.
3. Druk op de toets SOURCE om de bronmodus DVD te selecteren.
4. Druk op de toets SETUP .

Het instellingenmenu verschijnt.

#### Algemeen

- Druk op de pijltjestoetsen (links en rechts) om een menu te selecteren. Het submenu verschijnt onmiddellijk.
- Druk op de pijltjestoetsen (omhoog en omlaag) om door het submenu te navigeren.
- Druk op de toets ENTER om een instelling te selecteren of op de pijltjestoets links om de selectie te annuleren.
- Druk op de toets SETUP om de instellingen op te slaan en het menu te verlaten.

#### Het menu GENERAL

##### BEELDFORMAAT

- Kies in het deel TV DISPLAY met de pijltjestoetsen 4:3 PANSCAN of 4:3 LETTERBOX voor een conventionele TV. Kies 16:9 voor een breedbeeld-TV.

##### ANGLE MARK

- Druk in het deel ANGLE MARK op de pijltjestoetsen om deze functie in of uit te schakelen. Indien ingeschakeld toont het apparaat de hoekmarkering wanneer meerdere camerahoeken beschikbaar zijn.

- i** De werking van deze functie is afhankelijk van het soort DVD.

## OSD LANG

- Kies in het deel OSD LANG de taal met de pijltjestoetsen.

## CAPTIONS

- Druk in het deel CAPTIONS op de pijltjestoetsen om deze functie in of uit te schakelen. Indien ingeschakeld toont het apparaat eventueel aanwezige verborgen tekst.

**i** De werking van deze functie is afhankelijk van het soort DVD.

## SCREENSAVER AAN/ UIT.

Bij geen beeld zal automatisch de screensaver worden ingeschakeld.

## HIGH DEFINITION COMPATIBLE DIGITAL (HDCD)

- Kies de waarde (2x, 1x of OFF) voor het maximale volle geluid van HDCD-gecodeerde CD's.

## LAATSTE GEHEUGEN: AAN/ UIT

Wanneer de DVD gepauseerd wordt, zal automatisch worden teruggekeerd naar de laatste stop.

## Het menu AUDIO

### SPEAKER SETUP

Selecteer hiermee de gewenste geluid weergave (STEREO, LEFT, RIGHT)

### SPDIF SETUP

Het digitale geluidssignaal instellen.

- Selecteer SPDIF OFF om het digitale audio-outputsignaal uit te schakelen.
- Kies SPDIF RAW om het digitale audio-outputsignaal op raw-format (DTS/Dolby Digital 5,1) in te stellen.
- Kies SPDIF PCM om het digitale audio-outputsignaal op PCM-format in te stellen.

## Het menu DOLBY DIGITAL

Dolby digitale geluidsinstelling

### DUAL MONO

In het DUAL MONO deel kunt u kiezen voor:

- STEREO: voor stereo effect.
- L-Mono: alleen linkerkanaal.
- R-Mono: alleen rechterkanaal.
- Mix-Mono: het gemiddelde van het linkse en rechtse kanaal.

## DYNAMIC

- Selecteer de waarde voor het comprimeren van het dynamische bereik om te voorkomen dat geluidsdetails verloren gaan als gevolg van een laag volume.

## Het menu VIDEO

Beeldinstellingenpagina

## COMPONENT

- Cvbs: Selecteer dit formaat wanneer de Composite video-uitgang wordt gebruikt.
- YUV: Stel de video-uitgang in op analoge component video.

## RESOLUTION

- Selecteer hier de gewenste resolutie.

## QUALITY

De videokwaliteit instellen.

- SHARPNESS: Stel de scherppte van het beeld af.
- BRIGHTNESS: Stel de helderheid van het beeld af.
- CONTRAST: Stel het contrast van het beeld af.
- GAMMA: De kleurenintensiteit van het beeld afstellen.
- HUE: Stel de kleurintensiteit af.
- SATURATION: Stel de verzadiging van het beeld af.

## HDMI SETUP

- HDMI: selecteer ON / OFF om HDMI in / uit te schakelen,

## Het menu PREFERENCES

Voorkeursinstellingen

## TV TYPE

- Selecteer het bij de TV behorende video-uitgangsformaat voor het apparaat: PAL, AUTO of NTSC.

**i** Het video-uitgangsformaat kan alleen geselecteerd worden wanneer de DVD lade leeg is.

**i** Let op: indien de verkeerde optie is gekozen, kan dit resulteren in een zeer slechte beeldkwaliteit. Kies in dat geval een andere instelling.

## AUDIO

- Kies in het deel AUDIO de taal voor het audiogedeelte.

#### SUBTITLE

- Kies in het deel SUBTITLE de taal voor de ondertiteling.

#### DISC MENU

- Kies in het deel DISC MENU de taal voor het schijfmenu

#### PARENTAL

Een classificatie voor door het apparaat afgespeelde films instellen. Films met een hogere classificatie dan het ingestelde ouderlijk toezichtniveau kunnen niet worden afgespeeld.

- i** Deze functie is uitsluitend beschikbaar bij schijven met een gecodeerde classificatie voor ouderlijk toezicht.

#### PASSWORD MODE

Schakel de wachtwoordfunctie in of uit.

- Voer het juiste wachtwoord in om de modus in of uit te schakelen.

#### PASSWORD

Het standaardwachtwoord wijzigen.

- Voer in het eerste veld het huidige wachtwoord in. Voer in het tweede veld het nieuwe wachtwoord in. Voer in het derde veld nogmaals het nieuwe wachtwoord in ter bevestiging.

- i** Het standaardwachtwoord (1234) blijft altijd geactiveerd. Ook als het wachtwoord is gereset.

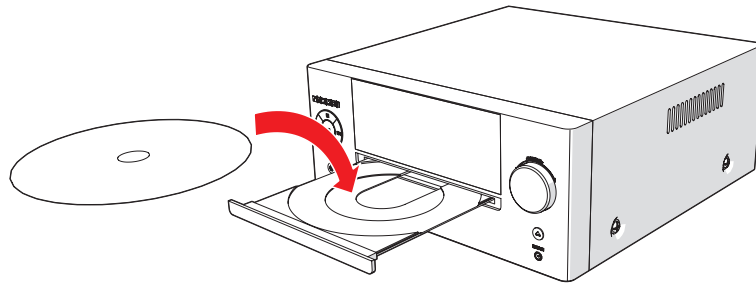
#### DEFAULT

Herstel alle standaardinstellingen van het apparaat, behalve de instellingen voor de menuonderdelen PARENTAL en PASSWORD.

## 6.2 DVD/CD-functies

### Vorbereitung

1. Zet de televisie aan.
2. Zet de NMD370 aan.
3. Druk op de toets SOURCE om de bronmodus DVD te selecteren.
4. Druk op de toets OPEN/CLOSE .
5. Plaats een CD/DVD.
6. Druk op de toets OPEN/CLOSE .



Nadat de disk is ingeladen, verschijnt een inhoudmenu op het TV-scherm.

7. Druk op de pijltjestoetsen om een menuonderdeel te selecteren.
8. Druk op de toets ENTER om het geselecteerde menu te openen.
9. Druk eenmaal op de toets PLAY/PAUSE om het afspelen te starten.

**Tijdens het afspelen zijn de volgende functies beschikbaar:**

- Met de cijfertoetsen kunt u een episode (DVD) of een nummer (CD) kiezen.
- Druk op de toets PREV of op de toets NEXT om een volgend of vorig hoofdstuk (DVD) of een volgende of vorige track (CD) te selecteren.
- Druk op de toets FWD of op de toets REV om een DVD vooruit of terug te spoelen. De beschikbare snelheden zijn: 2x, 4x, 8x, 16x, 32x.
- Druk eenmaal op de toets PLAY/PAUSE om het afspelen tijdelijk te onderbreken. Druk nogmaals op de toets om het afspelen te hervatten.
- Druk eenmaal op de toets STOP om het afspelen tijdelijk te stoppen. Druk nogmaals op de toets om het afspelen volledig te stoppen of druk op de toets PLAY/PAUSE om door te gaan met afspelen.
- Druk op de toets MENU om het menu te openen.
- Met de toets TITLE kunt u een bepaalde titel van een DVD bekijken. Kies de titel met de pijltjestoetsen.
- Met de toets SUBTITLE schakelt u de ondertiteling van een DVD in.
- Druk op de toets ANGLE om de camerahoek te selecteren.
- Druk herhaaldelijk op de toets SLOW om vooruit of achteruit af te spelen in slow-motion. De beschikbare snelheden zijn: 1/2, 1/4, 1/6, 1/8, 1/16.

### **De functie REPEAT**

- Druk eenmaal op de toets REPEAT om het huidige hoofdstuk of nummer te herhalen.
- Druk 2 maal op de toets om alle nummers binnen de map te herhalen.
- Druk 3 maal op de toets om alle hoofdstukken of nummers te herhalen.
- Druk nogmaals op de toets om de functie te annuleren.

**i** Let op:

- Meestal heeft het apparaat bij een MP3-disk meer tijd nodig om de eerste gegevens te lezen.
- Het apparaat kan een DVD die niet met de regiocode correspondeert niet lezen.
- Indien de schijf een gemengde inhoud heeft (bijv. MP3- en videobestanden), herkent het apparaat slechts één type inhoud, maakt hier een lijst van en speelt deze af.

### **Programmeer track volgorde**

VOOR VIDEO SCHIJVEN EN AUDIO CD'S.

- Druk op de toets STOP om het afspelen te stoppen.
- Druk op de toets PROGRAM voor het afspelen van een lijst van nummers (max. 20) in een programma.
- Druk op de pijltjestoetsen omhoog/omlaag om een map of een bestand te selecteren.
- Druk op de toets ENTER.
- Druk op de pijltjestoetsen om de gewenste track te verplaatsen.
- Bevestig de selectie door op de toets ENTER te drukken. Herhaal voor het kiezen van meer nummers de bovenstaande stappen en bevestig iedere keuze met de toets ENTER .
- Druk op de toets PROGRAM om het programma op te slaan.
- Druk op de toets PLAY/ PAUSE om het programma te starten.
- Om het programma opnieuw af te spelen, drukt u op de toets PROG nadat het programma is afgelopen. Start het afspelen van het programma opnieuw met de toets PLAY/PAUSE .
- Voor het stoppen van het programma tijdens het afspelen, drukt u op de toets STOP .
- Voor het wissen van het programma tijdens het afspelen, drukt u tweemaal op de toets STOP .



### **De MP3/MPEG4-afspeelfunctie**

1. Plaats een MP3/MPEG4-schijf. Een inhoudsmenu verschijnt op het TV-scherm.
2. Druk op de pijltjestoetsen omhoog/omlaag om een map of een bestand te selecteren.
3. Open de gekozen map of het gekozen bestand door op ENTER te drukken.
4. Druk eenmaal op de toets PLAY/PAUSE om het afspelen te starten.
5. Door op de toets MENU te drukken, keert u tijdens het afspelen naar het inhoudsmenu terug.

### **De functie ZOOM**

Deze functie dient voor het in- en uitzoomen in foto's en DVD's. De beschikbare zoomverhoudingen zijn: 2x, 3x, 4x, 1/2, 1/3, 1/4.

1. Druk op de toets ZOOM .
2. Druk nogmaals op de toets ZOOM om de juiste grootte in te stellen.
3. Beweeg met behulp van de pijltjestoetsen door het beeld.

### **De video-CD-afspeelfunctie**

1. Plaats een video-CD.
2. Schakel de playback-functie in met de toets PBC .
3. Druk eenmaal op de toets PLAY/PAUSE om het afspelen te starten.
4. Druk op de toets PBC om het afspelen te beëindigen en terug te keren naar het hoofdmenu.

## **6.3 Inhoud van een CD/DVD kopiëren naar een USB apparaat**

**i** Zorg voor voldoende vrije ruimte op het USB apparaat.

### **Vorbereiding**

1. Zet de televisie aan.
2. Zet de NMD370 aan.
3. Druk op de toets SOURCE om de bronmodus DVD te selecteren.
4. Druk op de toets OPEN/CLOSE .
5. Plaats een CD.
6. Druk op de toets DVD/USB .
7. Druk op de toets STOP .
8. Druk op de toets COPY.

## EEN BESTAND KOPIËREN VAN EEN BRON NAAR EEN ANDERE BRON

1. Kies het gewenste bestand met behulp van de pijltjestoetsen.
2. Druk op de toets COPY.

De inhoud van het USB apparaat verschijnt.

## ALLE BESTANDEN KOPIËREN.

1. Kies ALL SELECT met behulp van de pijltjestoetsen.
2. Druk op de toets ENTER.
3. Druk op de toets COPY.

De inhoud van het USB apparaat verschijnt.

4. Druk op de toets ENTER.

## 6.4 Radio-functies

### Vorbereiding

1. Zet de NMD370 aan.
2. Druk op de SOURCE toets om de radio modus te selecteren.

### Radiozenders automatisch programmeren

1. Druk op de toets SEARCH.

20 zenders worden automatisch gezocht en opgeslagen.

2. Druk op de toets PREV of op de toets NEXT om de gewenste zender te selecteren.

### Radiozender handmatig programmeren

1. Zet de televisie aan.
2. Druk op de toets TUNE- of op de toets TUNE+ om de gewenste zender te selecteren.
3. Druk eerst op de toets PROGRAM en kies vervolgens het gewenste geheugen nummer met de cijfer toetsen of met de PREV en de NEXT toets.
4. Gebruik PROGRAM om de huidige zender op te slaan in uw favorieten.

## 6.5 USB-functies

### Vorbereiding

1. Zet de televisie aan.
2. Zet de NMD370 aan.
3. Steek het USB-apparaat in de hiervoor bestemde ingang. Het apparaat kan maar op één manier worden aangesloten.
4. Druk op de toets SOURCE om de bronmodus DVD te selecteren.
5. Druk op de toets DVD/USB .

Nadat het apparaat is aangesloten, verschijnt een inhoudsmenu op het TV-scherm.

6. Druk op de pijltjestoetsen omhoog/omlaag om een map of een bestand te selecteren.
7. Druk op de toets ENTER om de geselecteerde map of het geselecteerde bestand te openen. U kunt tevens de cijfertoetsen gebruiken om een map te selecteren of een bestand af te spelen.
8. Selecteer met de pijltjestoets (omhoog en omlaag) een map of een bestand.
9. Druk op ENTER om te bevestigen.
10. Druk op de toets MENU om tijdens het afspelen naar het inhoudsmenu terug te keren.

**Tijdens het afspelen zijn de volgende functies beschikbaar:**

- Druk om een nummer te kiezen op de toets PREV of op de toets NEXT tot het gewenste nummer is ingesteld.
- Druk eenmaal op de toets PLAY/PAUSE om het afspelen tijdelijk te onderbreken. Druk nogmaals op de toets om het afspelen te hervatten.
- Door op de toets STOP te drukken, stopt u het afspelen.
- Om het apparaat te verwijderen trekt u het voorzichtig uit de ingang.

**i** Wegens de grote variatie aan producten met USB-poorten en hun soms zeer fabrikantspecifieke functies kunnen we niet garanderen dat alle apparaten zullen worden herkend, noch dat alle theoretisch mogelijke bedieningsmogelijkheden daadwerkelijk zullen werken.

## 6.6 LINE-IN

### Vorbereiding

- Zet de NMD370 aan.

### LINE IN

1. Plaats de stekker van de kabel in de LINE-IN-aansluiting om een extern audio-apparaat aan te sluiten.
2. Druk op de toets SOURCE om de bronmodus LINE-IN te selecteren.

## 6.7 Bediening met BLUETOOTH

**i** U kunt uw NMD370 draadloos verbinden met apparaten die beschikken over Bluetooth A2DP.

### Vorbereiding

1. Zet de NMD370 aan.
2. Druk op de toets SOURCE om de bronmodus BLUETOOTH te selecteren.

**i** op het display verschijnt "BT".

De Bluetooth modus is nu ingeschakeld.

**i** De NMD370 zoekt eerst naar apparaten waarmee het voorheen een Bluetooth verbinding tot stand heeft gebracht.

Uw NMD370 is nu klaar om een draadloze verbinding te maken met uw Bluetooth apparaat.

### Een Bluetooth connectie tot stand brengen (PAIREN)

1. Schakel de Bluetooth functie van uw apparaat in.
2. Ga naar het Bluetooth menu van uw Bluetooth apparaat
3. Zoek Bluetooth apparaten en selecteer NMD370 om de verbinding tot stand te brengen.

**i** **LET OP:** uw Bluetooth verbinding heeft een bereik tot ongeveer 10 meter

**i** Indien u buiten het Bluetooth bereik komt, zal de connectie automatisch worden afgebroken.

**i** De Bluetooth verbinding wordt weer hersteld zodra u binnen het Bluetooth bereik komt.

**i** Wij kunnen niet garanderen dat alle Bluetooth apparaten compatible zijn.

## 7 Reiniging en onderhoud

---

**⚠ WAARSCHUWING** Schakel voor het uitvoeren van reinigings- of onderhoudswerkzaamheden het apparaat uit en neem de stekker uit het stopcontact.

- Reinig de buitenkant van het apparaat met een zachte doek. Maak als het apparaat erg vuil is de doek een beetje vochtig met water en een neutraal reinigingsmiddel.

### 7.1 Behandeling en verzorging van disks

**⚠** Houd de disk met de vingers vast. Houd de disk aan de buitenrand en/of het gat in het midden vast. Raak het oppervlak van de disk niet aan.

**⚠** Buig de disk niet en oefen er geen druk op uit. Stel de disk niet bloot aan direct zonlicht of warmtebronnen.

**⚠** Reinig het oppervlak van de disk met een zachte, droge doek. Veeg het oppervlak van de disk zachtjes vanuit het midden naar de buitenrand af.

**⚠** Gebruik geen thinner, alcohol, chemisch reinigingsmiddel of spuitbussen voor het reinigen. Dergelijke reinigingsvloeistoffen zullen het oppervlak van de disk blijvend beschadigen.

## 8 Technische gegevens

---

### NMD370 Microset

- Spanning: 110-250VAC ~ 50/60 Hz
- Energieverbruik: ... W
- Frequentierespons: +/- ... dB
- Luidspreker output: 2 x 15 W RMS

### Disk-uitgang

- Televisie-systeem: PAL/NTSC/AUTO
- Frequentiebereik: 20Hz ~20KHz
- Signaal/ruis-verhouding: >...dB
- Dynamisch bereik: >...dB

### Afstandsbediening

- Batterijmaat: AAA

### Radio

- Frequentiegebied: ...~... MHz

### Ondersteunde mediaformats

- Soorten schijven: DVD / VCD / CD
- Beeldformats: WMA / JPEG
- Videoformats: MPEG4
- Audioformats: MP3

### Werkomgeving

- Bedrijfstemperatuur: - 10 - +35 C(elsius)
- Relatieve vochtigheid: ...%

## 9 Afvoer van gebruikte elektrische en elektronische apparatuur

---



Het symbool op het materiaal, de accessoires of verpakking geeft aan dat dit product niet als huishoudelijk afval mag worden behandeld. Voer het apparaat af via het verzamelpunt voor de recycling van afgedankte elektrische en elektronische apparatuur binnen de EU en in andere Europese landen die aparte verzamelssystemen voor gebruikte elektrische en elektronische apparatuur kennen. Door het apparaat op de juiste manier af te voeren, helpt u mogelijke gevaren voor het milieu en de volksgezondheid te voorkomen die anders door verkeerde behandeling van het afgedankte apparaat zouden worden veroorzaakt. Het recyclen van materialen draagt bij aan het behoud van natuurlijke rijkdommen. Voer daarom uw oude elektrische en elektronische apparatuur niet af via het huishoudelijke afval.

Batterijen niet bij huishoudelijk afval weggooien maar inleveren als klein chemisch afval.

Neem voor meer informatie over de recycling van dit product contact op met het plaatselijke gemeentehuis, de vuilnisophaaldienst of de winkel waar u het product heeft gekocht.

Breng voor meer informatie en garantievoorwaarden een bezoek aan: [www.nikkei.eu](http://www.nikkei.eu)