

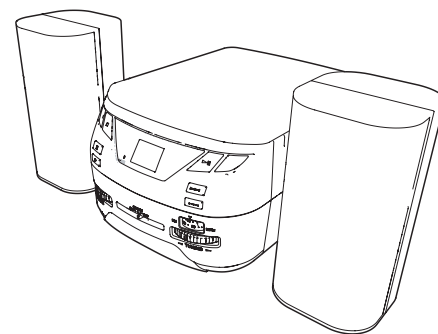


- EN For more information see www.elmarc.eu
- NL Voor meer informatie zie www.elmarc.eu
- D Für weitere Informationen siehe www.elmarc.eu
- F Pour plus d'informations, veuillez consulter le site www.elmarc.eu
- E Para más información, visite www.elmarc.eu
- DK For mere information besøg www.elmarc.eu
- FI Lisätietoja löydät osoitteesta www.elmarc.eu



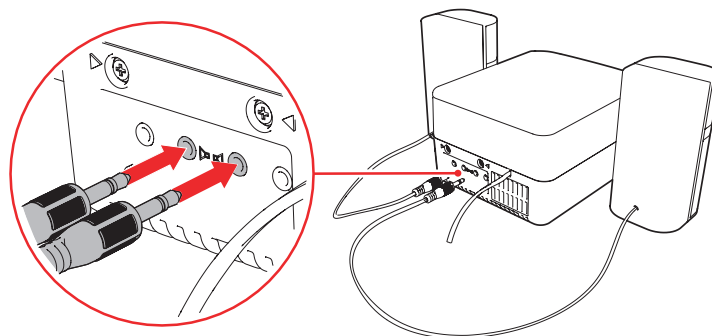
1 Check the contents

Controleer de inhoud
Kontrollieren Sie den Inhalt
Vérifiez le contenu
Revise el contenido
Kontroller indholdet
Tarkista sisältö



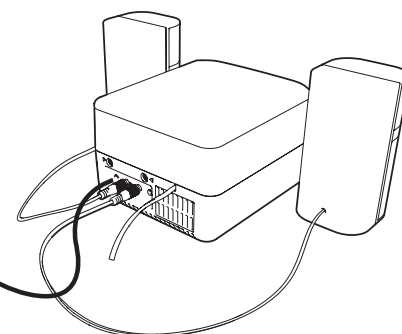
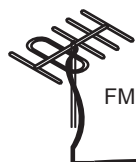
2 Connect the speakers to the appliance

Sluit de luidsprekers aan op het apparaat
Verbinden Sie die Lautsprecher mit dem Gerät
Connectez l'appareil aux haut-parleurs
Conecte los altavoces al aparato
Tilslut højttalerne på apparatet
Liitä kaiuttimet laitteeseen



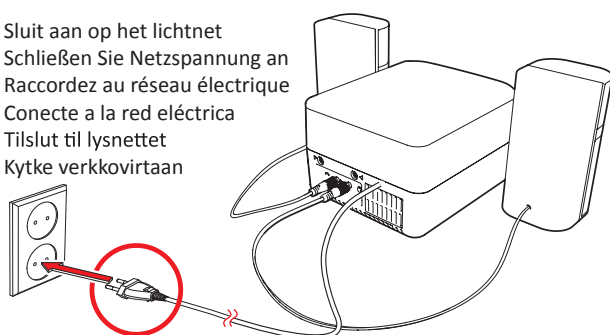
3 Uncoil the FM antenna as far as possible

Rol de FM-antenne zo ver mogelijk uit
Fahren Sie die FM-Antenne so weit wie möglich aus
Déroulez le plus possible l'antenne FM
Extienda la antena FM el máximo posible
Kør FM-antennen så langt ud som muligt
Vedä FM-antenni mahdollisimman pitkälle ulos.



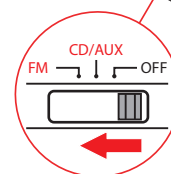
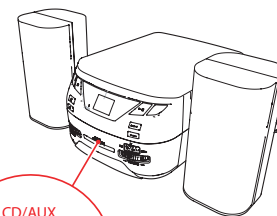
4 Connect to the mains

Sluit aan op het lichtnet
Schließen Sie Netzspannung an
Raccordez au réseau électrique
Conecte a la red eléctrica
Tilslut til lysnettet
Kytke verkkovirtaan



5 Turn on the device

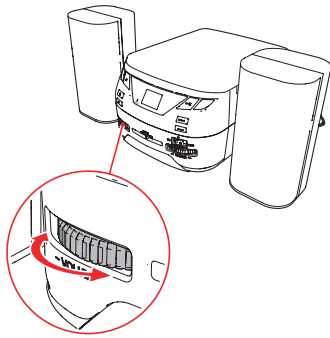
Schakel het apparaat in
Schalten Sie das Gerät ein
Mettez l'appareil en marche
Encienda el aparato
Tænd for apparatet
Kytke laite toimintaan



6

Adjust the volume

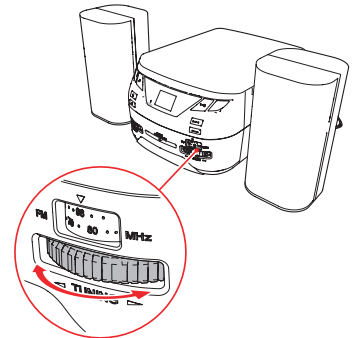
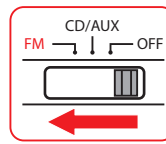
Pas het volume aan
Passen Sie die Lautstärke an
Réglez le volume
Ajuste el volumen
Indstil volumen
Säädä äänenvoimakkuutta



7

TUNER functions

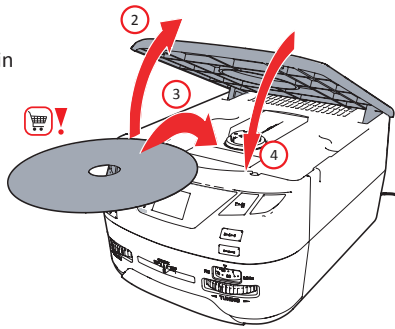
TUNER functies
TUNER-Funktionen
Fonctions TUNER
Funciones del TUNER
TUNER-funktioner
TUNER-toiminnot



8

Insert a CD

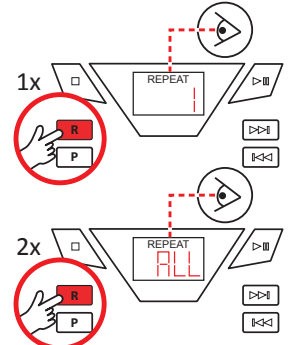
Voer een cd in
Legen Sie eine CD ein
Introduisez en CD
Inserte un CD
Sæt en CD i
Aseta CD



9

Using the REPEAT function

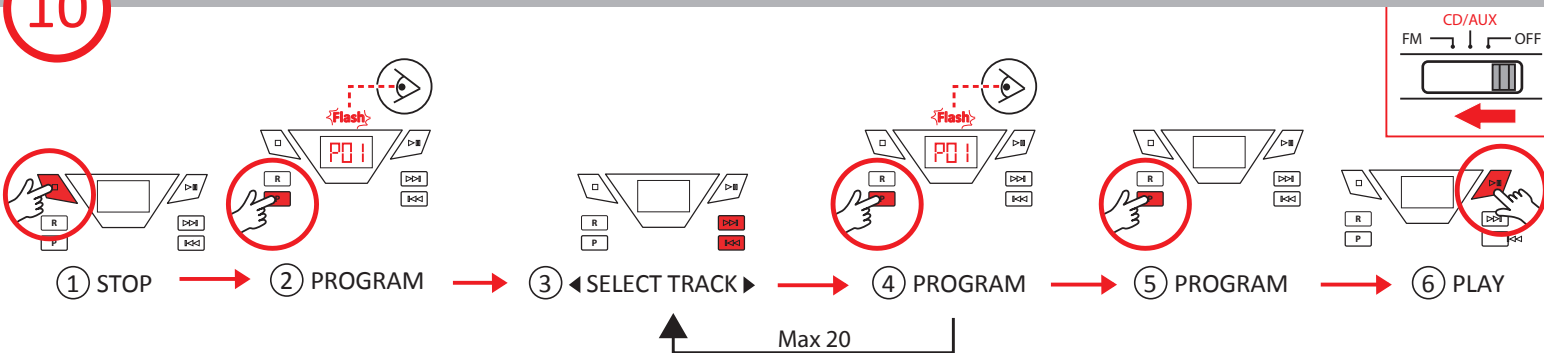
De functie REPEAT gebruiken
Verwendung der Funktion REPEAT
Utilisation de la fonction REPEAT
Uso de la función REPEAT
Brug af REPEAT-funktionen
REPEAT-toiminnon käyttäminen



10

Program track sequence

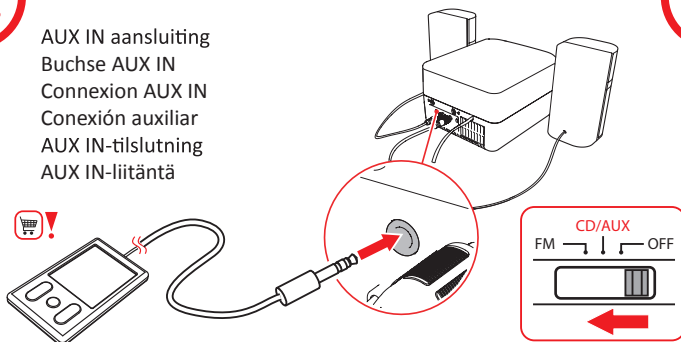
Programmeer track volgorde/Programmieren Sie die Titelsequenz/Programmer l'ordre de la piste/
Secuencia de pistas del programa/Programmering af sporesekvensen/Ohjelmoi kappalejärjestys



12

AUX IN connection

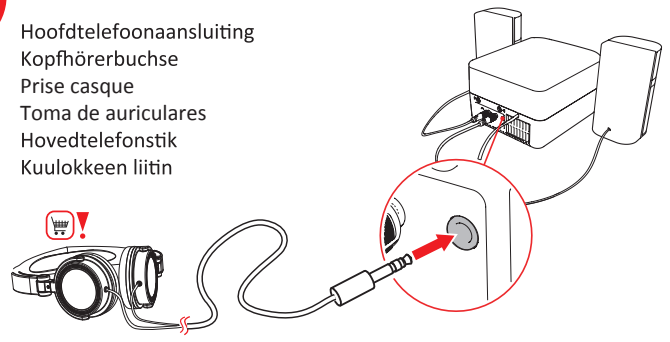
AUX IN aansluiting
Buchse AUX IN
Connexion AUX IN
Conexión auxiliar
AUX IN-tíslutning
AUX IN-liitäntä



13

Headphone jack

Hoofdtelefoonaansluiting
Kopfhörerbuchse
Prise casque
Toma de auriculares
Hovedtelefonstik
Kuulokkeen liitin



Specifications

Specificaties

Technische Daten

Spécifications

Especificaciones

Specifikationer

Tekniset tiedot

Compatible with CD/CD-RW
LCD Display
FM tuner, frequency range:
87,5 - 108 MHz
AUX jack: 3,5 mm
Headphone jack
Speaker output:
2 x 4,2W RMS
Power supply:
AC 220-240V ~ 50/60Hz
Power consumption: 15W
Dimensions AMC320:
134 x 93 x 180 mm
Dimensions Loudspeaker:
11 x 12 x 15,5 mm
Warranty: 24 months

Geschikt voor CD/CD-RW
LCD Display
FM-tuner, frequentiebereik:
87,5 - 108 MHz
AUX aansluiting: 3,5 mm
Hoofdtelefoonaansluiting
Luidspreker output:
2 x 4,2W RMS
Stroomvoeding:
AC 220-240V ~ 50/60Hz
Energieverbruik: 15W
Afmetingen AMC320:
134 x 93 x 180 mm
Afmetingen speaker:
11 x 12 x 15,5 mm
Garantie: 24 maanden

Geeignet für CD/CD-RW
LCD-Display
FM-Tuner, Frequenzbereich:
87,5 - 108 MHz
Buchse AUX: 3,5 mm
Kopfhörerbuchse
Lautsprecher-Output:
2 x 4,2W RMS
Stromzufuhr:
AC 220-240V ~ 50/60Hz
Energieverbrauch: 15W
Abmessungen AMC320:
134 x 93 x 180 mm
Abmessungen Lautsprecher:
11 x 12 x 15,5 mm
Garantie: 24 Monate

Adapté pour CD/CD-RW
Affichage LCD
FM-Tuner, Plage de fréquence:
87,5 - 108 MHz
Prise AUX: 3,5 mm
Prise casque
Sortie haut-parleur:
2 x 4,2W RMS
Alimentation électrique:
AC 220-240V ~ 50/60Hz
Consommation électrique: 15W
Dimensions AMC320:
134 x 93 x 180 mm
Dimensions Haut-parleur:
11 x 12 x 15,5 mm
Garantie: 24 mois

Compatible con CD/CD-RW
Pantalla LCD
Sintonizador FM,
Intervalo de frecuencia:
87,5 - 108 MHz
AUX stik: 3,5 mm
Toma AUX: 3,5 mm
Toma de auriculares
Højttaler-output:
2 x 2,5W RMS
Fuente de alimentación:
AC 220-240V ~ 50/60Hz
Consumo de energía: 15W
Dimensiones AMC320:
134 x 93 x 180 mm
Dimensiones Altavoz:
11 x 12 x 15,5 mm
Garantía: 24 meses

Egnet til CD/CD-RW
LCD-display
FM-tuner, Frekvensområde:
87,5 - 108 MHz
AUX stik: 3,5 mm
Hovedtelefonstik
Højttaler-output:
2 x 2,5W RMS
Strømforsyning:
AC 220-240V ~ 50/60Hz
Energiforbrug: 15W
Dimensioner AMC320:
134 x 93 x 180 mm
Dimensioner Højttaler:
11 x 12 x 15,5 mm
Garanti: 24 måned

Yhteensopivus CD/CD-RW
Nestekidenäyttö
FM-viritin, Taajuusalue: 87,5 -
108 MHz
AUX -liitin: 3,5 mm
Kuulokkeen liitin
Käiutinlähtö:
2 x 2,5W RMS
Syöttövirta:
AC 220-240V ~ 50/60Hz
Tehonkulutus: 15W
Mitat AMC320:
134 x 93 x 180 mm
Mitat Käiutin:
11 x 12 x 15,5 mm
Takuu: 24 kuukautta