



NMC306
Microset

NIKKEI

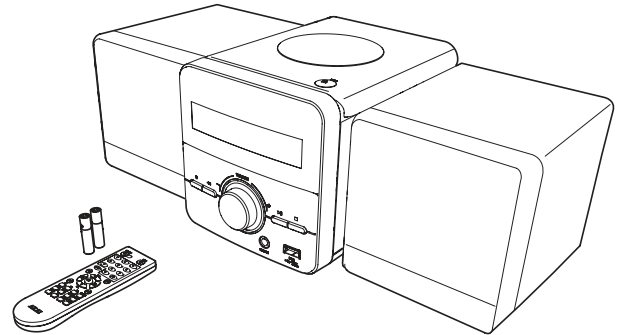
- EN For more information see www.nikkei.eu
- NL Voor meer informatie zie www.nikkei.eu
- DE Für weitere Informationen siehe www.nikkei.eu
- FR Pour plus d'informations, veuillez consulter le site www.nikkei.eu
- ES Para más información, visite www.nikkei.eu
- DK For mere information besøg www.nikkei.eu
- FI Lisätietoja löydät osoitteesta www.nikkei.eu



1

Check the contents

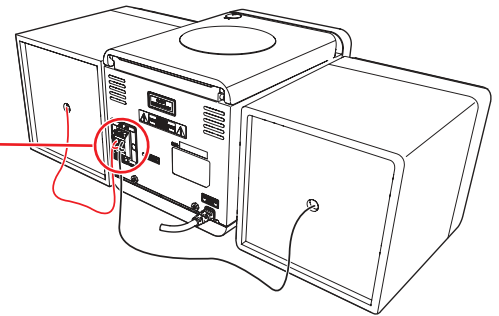
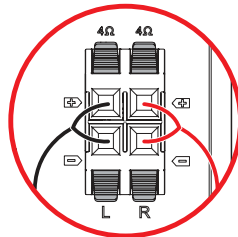
Controleer de inhoud
Kontrollieren Sie den Inhalt
Vérifiez le contenu
Revise el contenido
Kontroller indholdet
Tarkista sisältö



2

Connect the speakers to the appliance

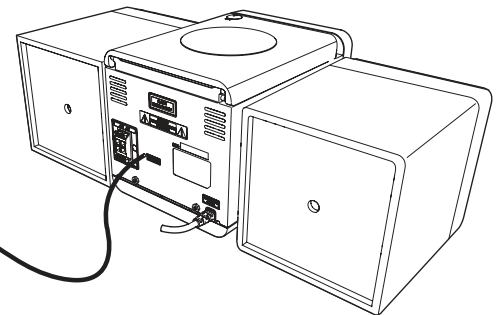
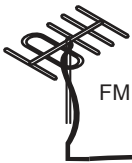
Sluit de luidsprekers aan op het apparaat
Verbinden Sie die Lautsprecher mit dem Gerät
Connectez l'appareil aux haut-parleurs
Conecte los altavoces al aparato
Tilslut højttalerne på apparatet
Liitä kaiuttimet laitteeseen



3

Uncoil the FM antenna as far as possible

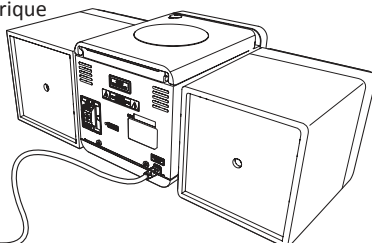
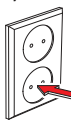
Rol de FM-antenne zo ver mogelijk uit
Fahren Sie die FM-Antenne so weit wie möglich aus
Déroulez le plus possible l'antenne FM
Extienda la antena FM el máximo posible
Kør FM-antennen så langt ud som muligt
Vedä FM-antenni mahdollisimman pitkälle ulos.



4

Connect to the mains

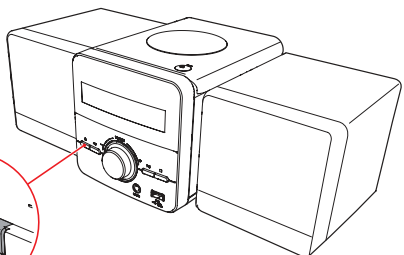
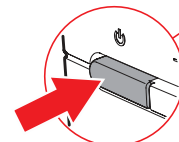
Sluit aan op het lichtnet
Schließen Sie Netzspannung an
Raccordez au réseau électrique
Conecte a la red eléctrica
Tilslut til lysnettet
Kytke verkkovirtaan



5

Turn on the device

Schakel het apparaat in
Schalten Sie das Gerät ein
Mettez l'appareil en marche
Encienda el aparato
Tænd for apparatet
Kytke laite toimintaan



6

Insert the batteries

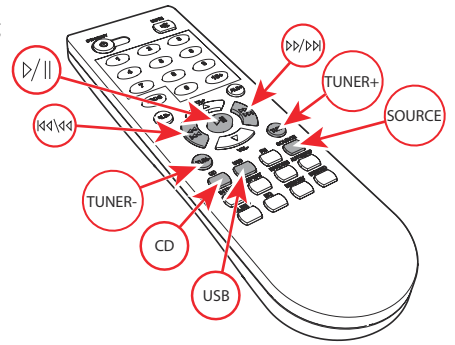
Plaats de batterijen
Legen Sie die Batterien ein
Placez les piles
Coloque las pilas
Sæt batteriet i
Paristojen asettaminen



7

Remote control

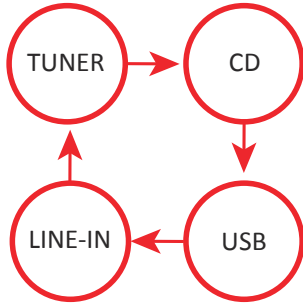
Afstandsbediening
Fernbedienung
Télécommande
Mando a distancia
Fjernbetjening
Kaukosäädin



8

The button SOURCE

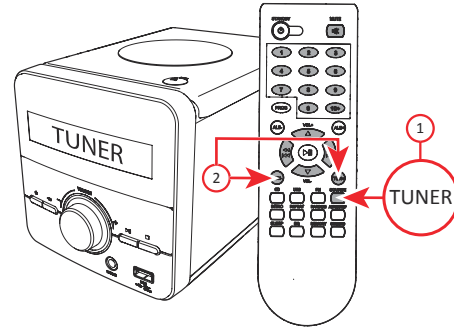
De toets SOURCE
Die Taste SOURCE
La touche SOURCE
Los botones SOURCE
Knappen SOURCE
Painike SOURCE



9

TUNER functions

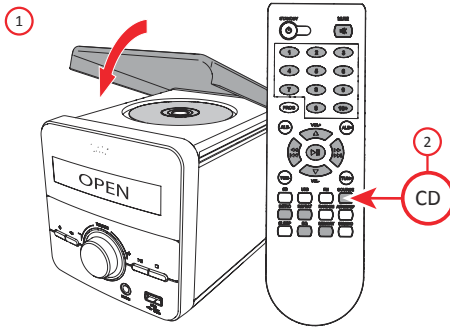
TUNER functies
TUNER-Funktionen
Fonctions TUNER
Funciones del TUNER
TUNER-funktioner
TUNER-toiminnot



10

CD functions

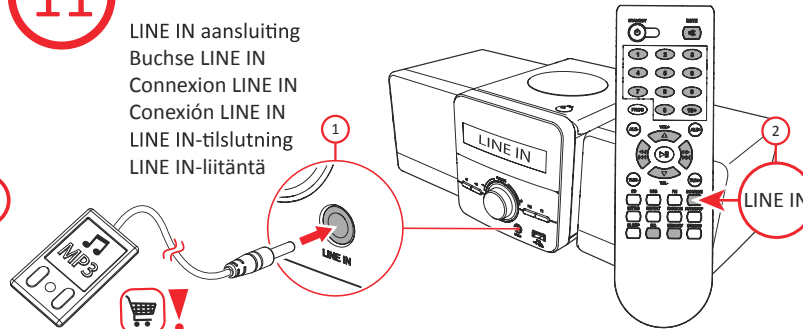
CD functies
CD-Funktionen
Fonctions CD
Funciones del CD
CD-funktioner
CD-toiminnot



11

LINE IN connection

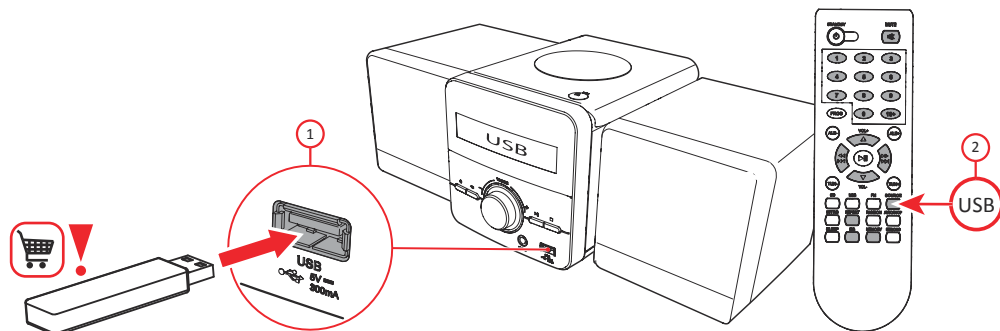
LINE IN aansluiting
Buchse LINE IN
Connexion LINE IN
Conexión LINE IN
LINE IN-tilslutning
LINE IN-liitäntä



12

USB slot

USB aansluiting
USB Anschluss
Port USB
Conexión USB
USB tilslutning
USB-liitäntä



Specifications

Compatible with CD/
CD-R/CD-RW/MP3
Remote control
FM tuner, frequency range:
87,5 - 108 MHz
Line in jack: 3,5 mm
USB slot
Speaker output:
2 x 2,5W RMS
Impedance: 8Ω 3W
AC 100-240V ~ 50/60Hz
Power consumption: 10W
Standby power consumption:
<0,5W
Frequency response: 3dB

Specificaties

Geschikt voor CD/
CD-R/CD-RW/MP3
Afstandsbediening
FM-tuner, frequentiebereik:
87,5 - 108 MHz
Line-in aansluiting: 3,5 mm
USB aansluiting
Luidspreker output:
2 x 2,5W RMS
Impedantie: 8Ω 3W
AC 100-240V ~ 50/60Hz
Energieverbruik: 10W
Energieverbruik standby:
<0,5W
Frequentierespons: 3dB

Technische Daten

Geeignet für CD/ CD-R/CD-
RW/MP3
Fernbedienung
FM-Tuner, Frequenz-bereich:
87,5 - 108 MHz
Line in-Buchse: 3,5 mm
USB Anschluss
Lautsprecher-Output:
2 x 2,5W RMS
Impedanz: 8Ω 3W
AC 100-240V ~ 50/60Hz
Energieverbrauch: 10W
Leistungsaufnahme im
Standby-Betrieb: <0,5W
Frequenzgang: 3dB

Spécifications

Adapté pour CD/
CD-R/CD-RW/MP3
Télécommande
FM-Tuner, Plage de fréquence:
87,5 - 108 MHz
Prise entrée de ligne: 3,5 mm
Port USB
Sortie haut-parleur:
2 x 2,5W RMS
Impédance: 8Ω 3W
AC 100-240V ~ 50/60Hz
Consommation électrique:
10W
Consommation électrique en
veille: <0,5W
Réponse en fréquence: 3dB

Especificaciones

Compatible con CD/
CD-R/CD-RW/MP3
Mando a distancia
Sintonizador FM,
Intervalo de frecuencia:
87,5 - 108 MHz
Toma de entrada de línea: 3,5
mm
Conexión USB
Salida-altavoz: 2 x 2,5W RMS
Impedancia: 8Ω 3W
AC 100-240V ~ 50/60Hz
Consumo de energía: 10W
Consumo de energía en espera
activa: <0,5W
Respuesta en frecuencia: 3dB

Specifikationer

Egnet til CD/ CD-R/
CD-RW/MP3
Fjernbetjening
FM-tuner, Frekvensområde:
87,5 - 108 MHz
Line-in stik: 3,5 mm
USB tilslutning
Højttaler-output:
2 x 2,5W RMS
Impedans: 8Ω 3W
AC 100-240V ~ 50/60Hz
Energiforbrug: 10W
Energiforbrug på stand-by:
<0,5W
Frekvensrespons: 3dB

Tekniset tiedot

Yhteensopivuus CD/
CD-R/CD-RW/MP3
Kaukosäädin
FM-viritin, Taajuusalue: 87,5 -
108 MHz
Linjalähti: 3,5 mm
USB -liitäntä
Käytinlähti:
2 x 2,5W RMS
Impedanssi: 8Ω 3W
AC 100-240V ~ 50/60Hz
Tehonkulutus: 10W
Valmiustilan virrankulutus:
<0,5W
Taajuusvaste: 3dB