



Lecteur DVD NIKKEI ND75H

MANUEL DE L'UTILISATEUR



LA CONCEPTION ET LES SPÉCIFICATIONS PEUVENT CHANGER SANS PRÉAVIS.

MODE D'EMPLOI

 <p>L'éclair et la flèche dans le triangle sont un signe d'alerte pour vous avertir de « tension dangereuse » dans le produit.</p>	<p style="text-align: center;">ATTENTION</p> <p style="text-align: center;">RISQUE DE CHOC ÉLECTRIQUE</p> <p style="text-align: center;">NE PAS OUVRIR</p> <p>ATTENTION : POUR REDUIRE LE RISQUE DE CHOC ÉLECTRIQUE, NE PAS OUVRIR LA COUVERTURE (À L'ARRIÈRE). PAS DE PIÈCES RÉPARABLES PAR L'UTILISATEUR-À L'INTÉRIEUR. CONSULTER LE PERSONNEL QUALIFIÉ DU SERVICE DE MAINTENANCE</p>	 <p>Le point d'exclamation dans le triangle est un signal d'avertissement vous alertant d'instructions importantes d'accompagnement di produit</p>
---	--	---

ATTENTION : POUR EVITER DE CHOC ÉLECTRIQUE NE PAS UTILISER CETTE FICHE (POLARISÉE) AVEC UN CORDON D'EXTENSION, RÉCEPTACLE OU TOUTE AUTRE SORTIE, SI LES LAMES PEUVENT ÊTRE ENTIÈREMENT INSÉRÉES POUR PRÉVENIR LEUR EXPOSITION.

VEUILLEZ LIRE AVANT D'UTILISER CET APPAREIL.

CONSIGNES DE SÉCURITÉ IMPORTANTES

1. **LIRE LES INSTRUCTIONS** - Toutes les instructions de sécurité et de fonctionnement doivent être lues avant d'utiliser le produit.
2. **CONSERVER LES INSTRUCTIONS** - La sécurité et les instructions de fonctionnement doivent être conservées pour référence ultérieure.
3. **AVERTISSEMENTS** - Tous les avertissements sur le produit et dans les instructions de fonctionnement doivent être respectés.
4. **SUIVRE LES INSTRUCTIONS** - Toutes les instructions de fonctionnement et d'utilisation doivent être suivies.
5. **NETTOYAGE** - Débrancher ce produit de la prise murale avant de le nettoyer. Ne pas utiliser de nettoyants liquides ou d'aérosols. Utiliser un chiffon humide pour le nettoyage.
6. **ACCESSOIRES** - Ne pas utiliser d'accessoires non recommandés par le fabricant du produit car ils peuvent être dangereux.
7. **EAU ET HUMIDITÉ** - Ne pas utiliser ce produit près de l'eau - par exemple, près d'une baignoire, d'un lavabo, d'un évier ou un lavoir ; dans un sous-sol humide, ou près d'une piscine, et autres.
8. **ACCESSOIRES** - Ne pas placer cet appareil sur un chariot, un support trépied, un support ou une table. Le produit peut tomber, causant des blessures graves à un enfant ou un adulte, et de graves dommages à l'appareil. Utiliser uniquement avec un chariot, un trépied, un support ou une table recommandé par le fabricant, ou vendu avec le produit. Tout montage du produit devrait suivre les instructions du fabricant, et doit utiliser les accessoires de montage recommandé par le fabricant.
9. Une combinaison de produits et chariot doit être déplacée avec précaution. Des arrêts brusques, une force excessive et des surfaces inégales peuvent faire renverser la combinaison de l'appareil et du chariot.



10. VENTILATION - Les fentes et les ouvertures du coffret sont prévues pour la ventilation et pour assurer un fonctionnement fiable du produit et pour le protéger de la surchauffe, ces ouvertures ne doivent pas être bloquées ou couvertes. Les ouvertures ne doivent jamais être bloquées en plaçant le produit sur un lit, un canapé, un tapis ou toute autre surface similaire. Ce produit ne doit pas être placé dans une installation intégrée comme une bibliothèque ou une étagère, sauf si une ventilation adéquate est fournie ou les instructions du fabricant ont été respectées.

11. SOURCES D'ALIMENTATION - Ce produit doit être utilisé uniquement à partir du type de source d'alimentation indiqué sur l'étiquette. Si vous n'êtes pas sûr du type de source d'alimentation de votre maison, consultez votre revendeur ou la compagnie d'électricité locale. Pour les produits destinés à fonctionner avec une pile ou d'autres sources, se référer au mode d'emploi.

12. TERRE OU POLARISATION - Ce produit peut être équipé d'une prise de courant alternatif polarisée (une fiche ayant une lame plus large que l'autre). Cette fiche ne rentrera dans la prise de courant que dans un sens. Celle-ci est une caractéristique de sécurité. Si vous ne parvenez pas à insérer la fiche dans la prise, inversez la fiche. Si la fiche ne rentre toujours pas, contactez votre électricien pour remplacer votre prise obsolète. Ne pas annuler le but de sécurité de la fiche polarisée.

AVERTISSEMENTS ALTERNATIFS : - Ce produit est équipé d'une prise de type terre à trois fils, une fiche ayant une troisième broche (terre). Cette fiche ne rentrera que dans une prise de courant avec la terre. Celle-ci est une caractéristique de sécurité. Si vous ne parvenez pas à insérer la fiche dans la prise, contactez votre électricien pour remplacer votre prise obsolète. Ne pas annuler le but de sécurité de la fiche de type mise à la terre.

13. PROTECTION DU CÂBLE - Les cordons d'alimentation doivent être acheminés de sorte qu'ils ne soient pas susceptibles d'être piétinés ou pincés par des objets placés dessus ou contre eux, en accordant une attention particulière aux cordons au niveau des fiches, des prises de courant, et au point où ils sortent de l'appareil.

14. FICHE DE FIXATION DE PROTECTION - Le produit est équipé d'une prise possédant une protection contre les surcharges. Celle-ci est une caractéristique de sécurité. Voir le manuel d'instructions pour le remplacement ou la réinitialisation du dispositif de protection. Si le remplacement de la fiche est nécessaire, assurez-vous que le technicien a utilisé une prise de remplacement spécifiée par le fabricant qui a la même protection de surcharge que la prise originale.

15. MISE À LA TERRE D'ANTENNE EXTERIEURE - Si une antenne extérieure est connectée au récepteur, vérifier que le système d'antenne est mis à la terre de façon à fournir une protection contre les surtensions et les charges statiques accumulées. L'article 810 du Code national de l'électricité, ANSI / NFPA 70, fournit des informations sur la mise à la terre du mât et de la structure de support, la mise à la terre du mât et de la structure de support, la mise à la terre du fil conducteur vers une unité de décharge d'antenne, la taille des conducteurs de terre, l'emplacement de l'unité de décharge d'antenne, la connexion aux électrodes de terre et les exigences pour l'électrode de mise à la terre.

Voir figure :

AN
FOUDRE - Pour une protection supplémentaire de ce produit pendant un orage, ou quand il est laissé sans surveillance et inutilisé pendant de longues périodes de temps, le débrancher de la prise murale et débrancher le système d'antenne ou le câble. Cela permettra d'éviter d'endommager le produit en raison des foudres et

des surtensions.

16. **LIGNES ÉLECTRIQUES** - Une antenne extérieure ne doit pas être située à proximité de lignes électriques aériennes ou d'autres circuits d'éclairage ou d'alimentation électrique, ou où elle peut tomber sur ces lignes ou circuits électriques. Lors de l'installation d'un système d'antenne extérieure, un soin extrême doit être pris pour éviter de toucher de telles lignes électriques ou circuits car tout contact peut être fatal.
17. **SURCHARGE** - Ne pas surcharger les prises murales, les rallonges ou les prises de courant car cela peut entraîner un risque d'incendie ou de choc électrique.
18. **OBJET ET ENTRÉE DE LIQUIDE** - Ne jamais pousser des objets de toute sorte dans ce produit par les ouvertures, ils pourraient toucher des points de tension dangereux ou provoquer des courts-circuits qui pourraient causer un incendie ou de choc électrique. Ne jamais renverser de liquide d'aucune sorte sur le produit.
19. **ENTRETIEN** - Ne pas tenter de réparer ce produit vous-même car l'ouverture ou le retrait des couvercles peut vous exposer à une tension dangereuse ou d'autres risques. Confier toute réparation à un personnel qualifié.
20. **DOMMAGES NÉCESSITANT D'ENTRETIEN** - Débranchez l'appareil de la prise murale et faites appel à un personnel qualifié dans les conditions suivantes :
- a) Lorsque le cordon d'alimentation ou la prise sont endommagés.
 - b) Si du liquide a été renversé ou des objets sont tombés dans le produit.
 - c) Si le produit a été exposé à la pluie ou l'eau.
 - d) Si le produit ne fonctionne pas normalement en suivant les instructions de fonctionnement. Régler seulement les contrôles qui sont couverts par les instructions de fonctionnement car un mauvais réglage d'autres commandes peut entraîner des dommages et nécessitera un long travail par un technicien qualifié pour restaurer le produit à son fonctionnement normal.
 - e) Si le produit est tombé ou a été endommagé de quelque façon, et.
 - f) Lorsque le produit présente un changement notable dans la performance - ce qui indique un besoin de réparation.
22. **PIÈCES DE RECHANGE** - Lorsque des pièces de rechange sont nécessaires, s'assurer que le technicien a utilisé les pièces spécifiées par le fabricant ou ayant les mêmes caractéristiques que la pièce originale. Des substitutions non autorisées peuvent provoquer un incendie, choc électrique ou d'autres dangers.
23. **CONTRÔLE DE SÉCURITÉ** - Après tout entretien ou réparation sur ce produit, demander au technicien de service d'effectuer des contrôles de sécurité pour déterminer si le produit est en bon état de fonctionnement.
24. **MONTAGE AU MUR OU AU PLAFOND** - Le produit doit être monté sur un mur ou au plafond, tel que recommandé par le fabricant.
25. **CHALEUR** - Le produit doit être placé loin des sources de chaleur telles que les radiateurs, les registres de chaleur, les poêles ou autres produits (y compris les amplificateurs) qui produisent de la chaleur.

CONSEILS D'UTILISATION DES PILES

Lorsque les piles ne sont pas utilisées pendant une période prolongée de temps, penser à les retirer afin d'éviter des possibles dommages causés par la corrosion et les fuites des piles.

Un son faible ou déformé indique habituellement que vos piles sont faibles. Les retirer et les jeter de manière appropriée et les remplacer par des piles nouvelles

Ne pas mélanger des piles nouvelles et usagées ou des piles rechargeables et non rechargeables.

Attention sur la pile

Les piles (pack de piles ou piles installées) ne doivent pas être exposées à la chaleur excessive comme le soleil, le feu, ou similaire.

Ne pas essayer de recharger, court-circuiter, démonter, chauffer ou jeter les piles dans un feu

L'insertion des piles avec des polarités mauvaises ou mixtes endommagera les piles et/ou peut entraîner un dysfonctionnement de l'appareil

Ne pas mélanger des piles nouvelles et anciennes

Ne pas mélanger des piles alcalines, standard (carbone-zinc) ou rechargeables (nickel-cadmium). Jeter de façon appropriée conformément à la législation locale.



ATTENTION

CE LECTEUR EST UN PRODUIT LASER DE CLASSE 1, L'UTILISATION DE COMMANDES, OU LES REGLAGES OU PERFORMANCE DE PROCÉDURES AUTRES QUE CELLES SPÉCIFIÉES ICI PEUVENT PROVOQUER UNE EXPOSITION À DES RADIATIONS DANGEREUSES. PUISQUE LE FAISCEAU LASER UTILISÉ PAR CE LECTEUR DVD VIDÉO EST DANGEREUX POUR LES YEUX, NE PAS ESSAYER DE DÉMONTER LE CABINET.

CONFIER L'ENTRETIEN SEULEMENT À DU PERSONNEL QUALIFIÉ. L'UTILISATION DE COMMANDES, OU LES REGLAGES OU PERFORMANCE DE PROCÉDURES AUTRES QUE CELLES SPÉCIFIÉES ICI PEUVENT PROVOQUER UNE EXPOSITION À DES RADIATIONS DANGEREUSES.

DANGER D'EXPOSITION SI LA BATTERIE EST MAL REMPLACÉE,
REEMPLACER UNIQUEMENT AVEC LE MEME TYPE OU ÉQUIVALENT.

Avis pour le Canada

Cet appareil numérique de classe B est conforme à la norme ICES-003 du Canada.

AVERTISSEMENT : Les changements ou modifications de cette unité non expressément approuvés par la partie responsable de la conformité pourraient annuler l'autorité de l'utilisateur à utiliser l'équipement.

Alimentation

Brancher le cordon d'alimentation joint sur une prise de courant CA standard pour alimenter le lecteur de DVD.

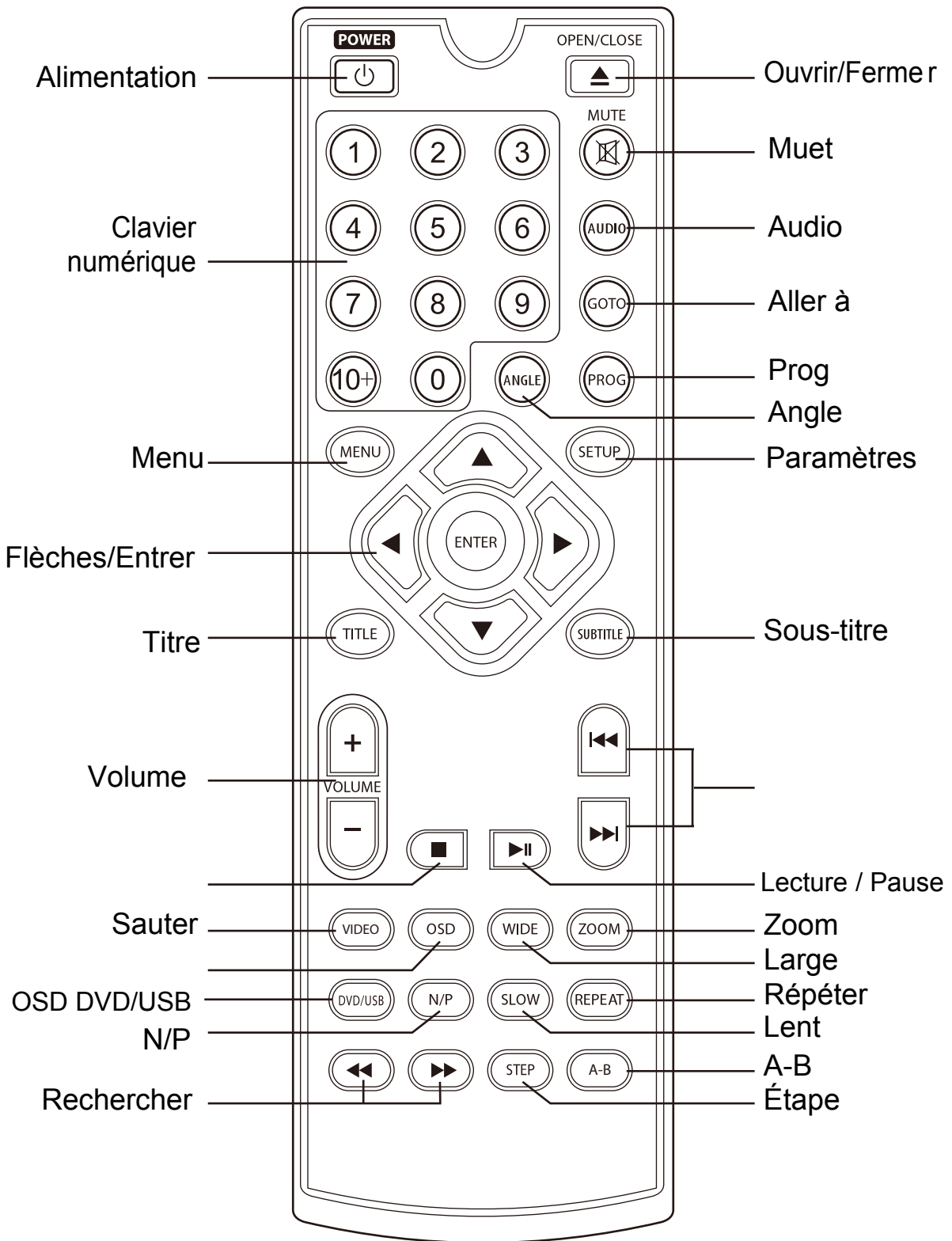
Distant

Fonctionne avec 2 piles AAA (non incluses).

Ne pas mélanger des piles nouvelles et anciennes

Ne pas mélanger des piles alcalines, standard (carbone-zinc), ou rechargeables (Ni-Cd, Ni-MH, etc.)

Télécommande



Alimentation - Mettre l'appareil sous et hors tension

Clavier numérique - Pour saisir le Menu de chiffres - Pour afficher le menu Lecteur DVD

Flèches/Entrer - les flèches sont utilisées pour se déplacer dans les menus. Entrer est utilisé pour sélectionner le titre - montrer le Titre du DVD

Volume - Pour régler la butée du volume du Lecteur DVD
- Pour arrêter le DVD

DVD/USB - pour choisir entre OSD d'entrée DVD et USB -
Affichage à l'écran

L/R - Passe entre les canaux audio gauche et droite. N/P - Pour choisir entre NTC et PAL

Rechercher - Pour rechercher avant et en arrière Ouvrir/Fermer
- Pour ouvrir et fermer le tiroir DVD. Muet - Pour couper le son du lecteur DVD

Audio - Pour changer le réglage audio.

Aller à -Pour aller à un titre, un chapitre ou un point particulier.

Prog - pour lire le contenu du disque dans l'ordre que vous souhaitez en programmant la piste à être jouée

Angle - Pour passer entre des angles de caméra multiples

Configuration - Pour accéder ou quitter le menu SETUP

Sous-titre - Pour changer les sous-titres.

Suivant - Pour passer entre Lecture/Pause - Pour lire ou mettre n Pause le Zoom - Pour agrandir l'image -.Passer à la vue large

Répéter - Pour passer entre les différents modes de répétition.

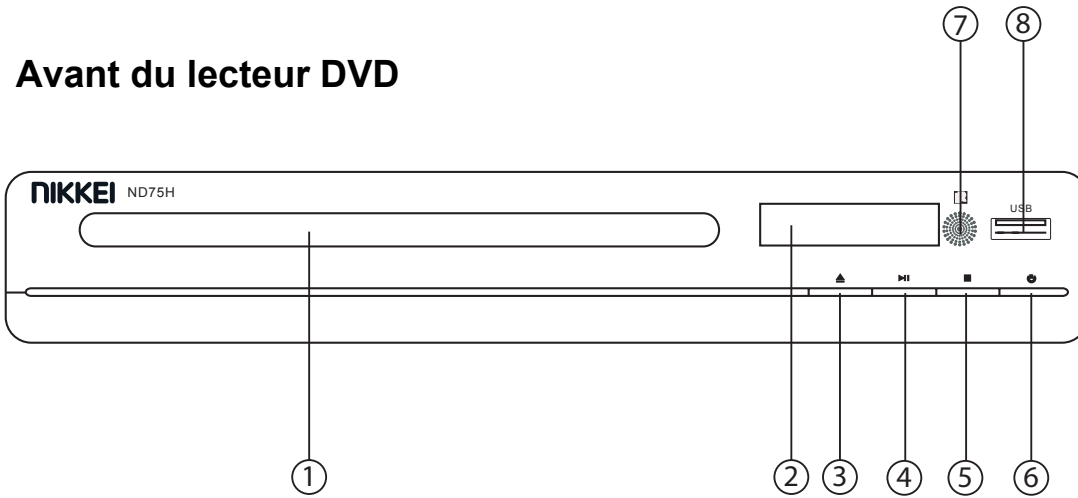
Ralentir - Pour voir lentement

A-B - Appuyer pour créer une boucle de répétition sur une section spécifique d'un DVD chargé.

Étape - Lit la vidéo image par image.

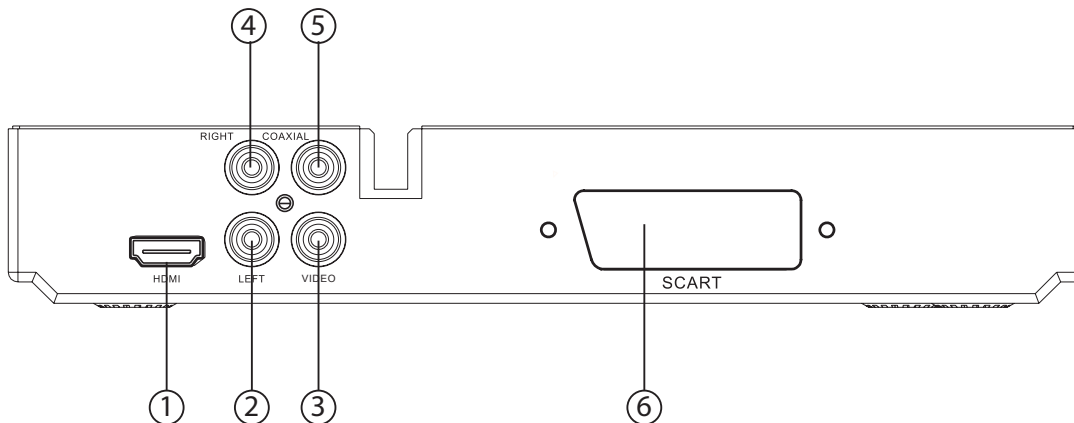
ILLUSTRATION PANNEAU AVANT ET ARRIÈRE

Avant du lecteur DVD



- | | |
|------------------------|-----------------------------|
| 1.PORT DVD | 5.BOUTON ARRÊT |
| 2.FENÊTRE AFFICHAGE | 6.BOUTON VEILLE |
| 3.BOUTON OUVRIR/FERMER | 7.FENÊTRE RÉCEPTEUR DISTANT |
| 4.BOUTON LECTURE/PAUSE | 8.CONNECTEUR USB |

Arrière du lecteur DVD



- | |
|-------------------------------------|
| 1.CONNECTEUR DE SORTIE AV HDMI |
| 2.CONNECTEUR DE SORTIE AUDIO GAUCHE |
| 3.CONNECTEUR DE SORTIE VIDÉO |
| 4.SORTIE AUDIO DROITE |
| 5.CONNECTEUR SORTIE AUDIO COAXIALE |
| 6.CONNECTEUR DE SORTIE PÉRITEL |

Alimentation

Brancher le cordon d'alimentation joint sur une prise de courant CA standard pour alimenter le lecteur de DVD.

Connexion vidéo et audio

Remarque : Avant de procéder à des connexions ou à les changer, s'assurer que tous les appareils sont débranchés de la prise de courant.

Remarque : Les deux connexions audio et vidéo doivent être faites du lecteur DVD à votre téléviseur.

Sortie audio stéréo RCA

1. Utiliser la sortie audio stéréo RCA pour envoyer l'audio du lecteur de DVD à un téléviseur. 2. Un câble audio RCA est nécessaire (inclus).
3. Utiliser le câble audio RCA pour relier la sortie audio stéréo RCA à une entrée audio stéréo RCA sur un téléviseur. 4. Ajuster les réglages d'entrée des téléviseurs connectés pour les faire correspondre à l'entrée utilisée dans l'étape précédente.

Sortie audio numérique coaxiale

1. Utiliser la sortie audio numérique coaxiale pour envoyer de l'audio de haute qualité du lecteur de DVD à un système audio.
2. Nécessite un câble audio RCA (inclus).
3. Utiliser le câble audio RCA pour relier la sortie audio numérique coaxiale à une entrée numérique coaxiale sur un système audio.
4. Régler l'entrée du système audio raccordé pour la faire correspondre à l'entrée utilisée dans l'étape précédente. 5. Dans la partie Sortie Numérique du menu de configuration, régler sur PCM, RAW ou désactiver.

Sortie vidéo Composite

1. Utiliser la sortie vidéo composite pour envoyer vidéo du lecteur DVD à un téléviseur.
2. Nécessite un câble vidéo RCA (inclus).
3. Utiliser le câble vidéo RCA pour relier la sortie vidéo Composite à une entrée vidéo Composite sur un téléviseur.
4. Ajuster les réglages d'entrée des téléviseurs connectés pour les faire correspondre à l'entrée utilisée dans l'étape précédente.

Sortie HDMI (Meilleur)

Nécessite un câble HDMI (non fourni)

1. Utiliser un câble HDMI pour relier la sortie HDMI à une entrée HDMI sur un téléviseur.
2. Ajuster les réglages d'entrée des téléviseurs connectés pour les faire correspondre à l'entrée utilisée dans l'étape précédente.
3. Appuyer sur le bouton VIDEO de la télécommande pour régler la résolution d'affichage entre RGB/S-VIDEO/YUV

Chargement d'un disque DVD, CD

1. Appuyer sur la touche Ouvrir/Fermer pour ouvrir le tiroir du disque.
2. Charger un disque dans le lecteur DVD, côté étiquette vers le haut.
3. Appuyer sur le bouton Ouvrir/Fermer pour fermer le tiroir du disque.
4. Après le chargement d'un disque, la lecture va commencer automatiquement.

Lecture d'un disque chargé

1. Suivre les instructions pour le chargement d'un disque.
2. Si le disque ne commence pas automatiquement, appuyer sur le bouton Lecture / Pause.

Lecture d'un CD JPEG

Charger un disque de photo JPEG dans le lecteur en suivant les instructions pour le chargement d'un disque. Un diaporama de photos JPEG du CD commence automatiquement.

Appuyer sur le bouton Stop pour accéder à une vue de fichier du disque JPEG chargé.

Utiliser les boutons flèches/entrer de la télécommande pour sélectionner et visionner les photos.

Port USB


1. Connecter une clé USB sur le port USB.
2. Les formats supportés sont : AVI, fichiers MP4 et .Jpeg.
3. Appuyer et maintenir enfoncé le bouton DVD/USB pour entrer en mode DVD/USB
4. Utiliser les boutons flèches/entrer de la télécommande pour sélectionner et visionner les photos.

Dépannage

Avant de demander de l'entretien

Consulter le guide suivant pour une cause possible de problème avant de contacter le service.

Symptôme	Correction
Pas d'alimentation	Brancher le cordon d'alimentation dans la prise murale
Pas d'image	<ul style="list-style-type: none">• Sélectionner le mode d'entrée vidéo approprié sur le téléviseur pour que la image du lecteur DVD s'affiche à l'écran.• Connecter le câble vidéo sur les prises en sécurité.• Allumer le téléviseur
Pas de son	<ul style="list-style-type: none">• Vérifier les connexions audio.• Si vous utilisez un amplificateur HiFi, essayer une autre source sonore.
L'arrêt sur image est mauvais	<ul style="list-style-type: none">• Nettoyer le disque.• Connecter le système de couleur du lecteur DVD/TV.
Le lecteur DVD ne démarre pas la lecture	<ul style="list-style-type: none">• Insérer un disque, si aucun disque dans le lecteur• Insérer un disque lisible (vérifier le type de disque, le système de couleur et le code régional).• Placer le disque avec la face de lecture vers le bas.• Nettoyer le disque.• Annuler la fonction de contrôle parental ou modifier le niveau de classement.
Bourdonnement ou bruits importants	<ul style="list-style-type: none">• Essuyer-les avec un chiffon légèrement imbibé d'alcool.• Nettoyer le disque.• Connecter les enceintes et les composants en toute sécurité• Eloigner votre téléviseur des composants audio.
La télécommande ne fonctionne pas récepteur	<ul style="list-style-type: none">• Pointer correctement la télécommande vers le capteur du DVD• Utiliser la télécommande à moins de 5 mRetirer l'obstacle.• Remplacer les piles avec des nouvelles.
Image complètement déformée ou pas de couleur	Si l'image est complètement déformée ou si l'image déroule verticalement s'assurer que le réglage NTSC/PAL du DVD correspond au système de couleur de votre téléviseur

L'icône apparaît sur l'écran 	<ul style="list-style-type: none"> • Le logiciel du DVD l'empêche. • Le logiciel du DVD ne supporte pas la fonctionnalité (par exemple Angles). • La fonction n'est pas disponible pour le moment.
---	---

Ce produit incorpore la technologie de protection de copyright protégée par des revendications de méthode de certains brevets américains et d'autres droits de propriété intellectuelle détenus par Macrovision Corporation et d'autres titulaires de droits. L'utilisation de cette technologie de protection du droit d'auteur doit être autorisée par Macrovision Corporation, et est destinée pour l'utilisation à la maison et d'autres visualisations limitées, sauf autorisation contraire par Macrovision Corporation. L'ingénierie inverse ou le démontage sont interdits.

Spécifications techniques

Système de signal	PAL/AUTO/NTSC
Réponse de fréquence	20HZ-20KHZ (à 1KHz 0 dB)
Rapport Signal-Bruit (Audio)	≥90 dB (à 1KHz 0dB)
Distorsion Audio + Bruit	≥-60dB (à 1KHz0dB)
Sortie Audio (audio analogique)	2.0⁺⁰-1.0 Vrms
Sortie Vidéo	Composite : 1.0±0.2Vp-p Impédance de charge : 75 Ω, déséquilibre, polarité négative
Alimentation	110-240V~50/60Hz
Disque supporté	DVD/VCD/CD/MP3/Photo CD/SVCD/JPEG/MPEG-4

Le symbole inverse indique que les composants électriques et électroniques font l'objet d'une collecte sélective, il représente une poubelle sur roues barrée d'une croix. Les produits électriques et électroniques peuvent contenir des substances ayant des effets négatifs sur l'environnement et la santé. Usés, ils ne doivent pas être jetés avec les ordures ménagères, mais être impérativement récupérés dans les collectes sélectives : dépotoir, associations d'économie sociale et solidaire.

La sélection des déchets diminue les effets potentiels sur l'environnement et la santé humaine en raison des substances dangereuses qui peuvent composer certains composants électriques et électroniques.

Devenez une partie active : ne pas retirer des appareils avec les ordures ménagères !

