

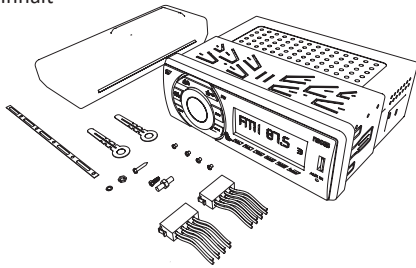


- EN For more information see www.nikkei.eu
- NL Voor meer informatie zie www.nikkei.eu
- D Für weitere Informationen siehe www.nikkei.eu
- F Pour plus d'informations, veuillez consulter le site www.nikkei.eu
- E Para más información, visite www.nikkei.eu
- DA For mere information besøg www.nikkei.eu
- FI Lisätietoja löydät osoitteesta www.nikkei.eu



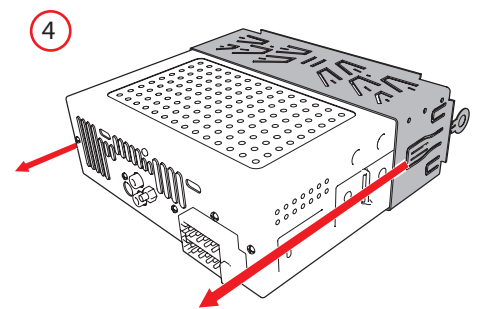
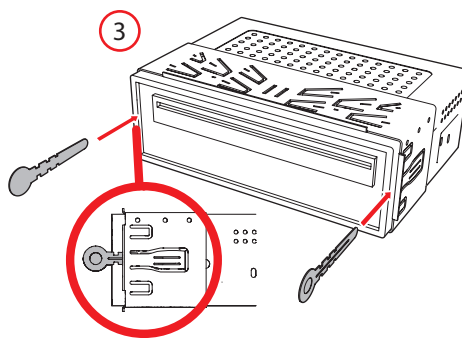
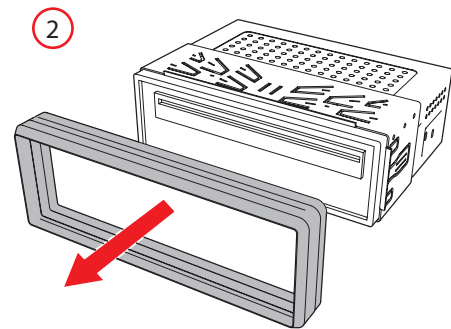
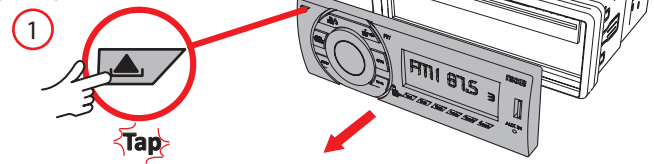
1 Check the contents

Controleer de inhoud
Kontrollieren Sie den Inhalt
Vérifiez le contenu
Revise el contenido
Kontroller indholdet
Tarkista sisältö



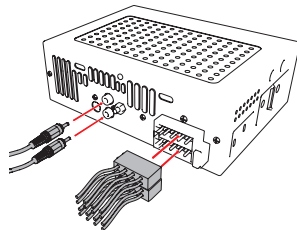
2 Placement and mounting

Plaatsen en monteren
Aufstellen und montieren
Installation et montage
Colocación y montaje
Placering og monterig
Sijoitus ja asennus



3 Connect the wires to the appliance

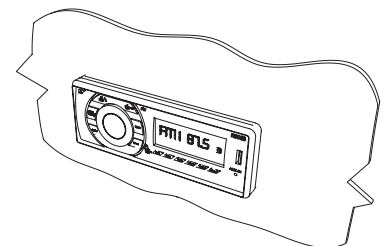
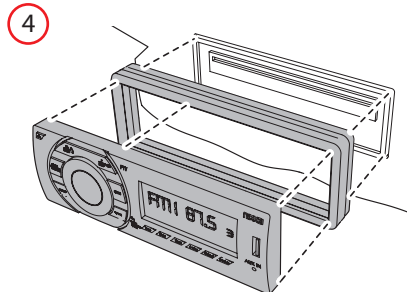
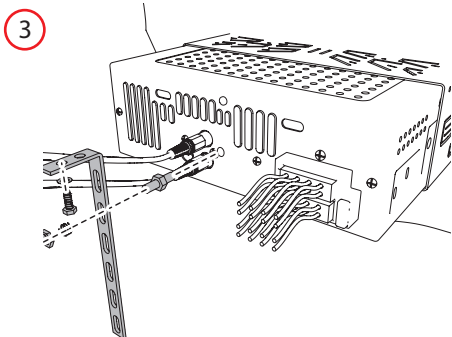
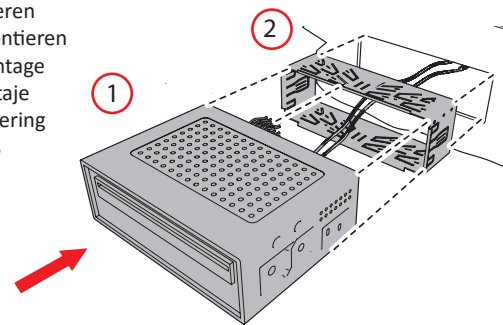
Sluit de kabels op het apparaat aan
Verbinden Sie Kabel mit dem Gerät
Connectez l'appareil au caisson de basses
Conecte los cables al aparato
Forbind ledningerne til apparatet
Liitä johdot laitteeseen



See www.nikkei.eu

4 Placement and mounting

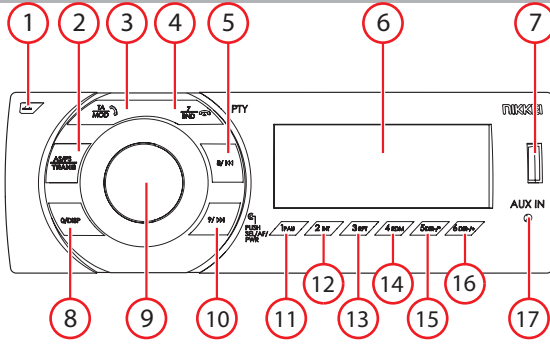
Plaatsen en monteren
Aufstellen und montieren
Installation et montage
Colocación y montaje
Placering og monterig
Sijoitus ja asennus



FUNCTION buttons

5

FUNCTION knoppen
FUNCTION Tasten
Boutons FUNCTION
Botones FUNCTION
FUNCTION knapperne
Painikkeet

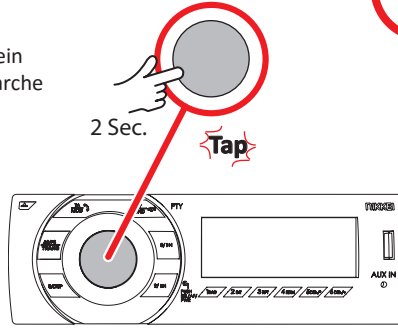


1		10	9 /
2	AS / PS / TRA	11	1 PAU
3	TA/MODE /	12	2 INT
4	7 / BAND /	13	3 RPT
5	8 /	14	4 RDM
6	LCD	15	5 DIR- / *
7	USB port	16	5 DIR+ / #
8	0 / DISP	17	AUX IN
9	PUSH / SEL / AF / PWR		

6

Turn on the device

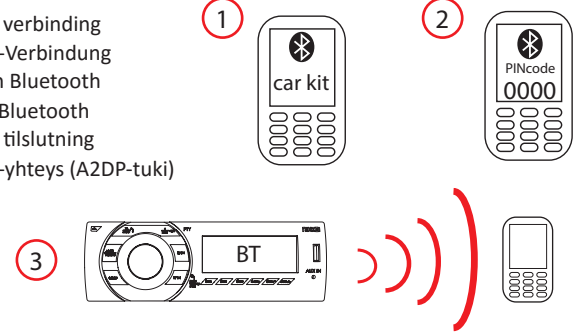
Schakel het apparaat in
Schalten Sie das Gerät ein
Mettez l'appareil en marche
Encienda el aparato
Tænd for apparatet
Kytke laite toimintaan



7

Bluetooth connection

Bluetooth verbinding
Bluetooth-Verbindung
Connexion Bluetooth
Conexión Bluetooth
Bluetooth tilslutning
Bluetooth-yhteys (A2DP-tuki)

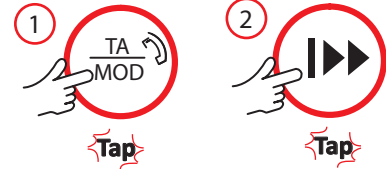


8

Save a radiostation into the memory OR Choose frequency automatically

Radiozender opslaan in het geheugen
Radiosender im Speicher speichern
Enregistrer la station de radio dans la mémoire
Guardar una emisora de radio en la memoria
Radiosender gemmes i hukommelsen
Tallenna asema muistiin

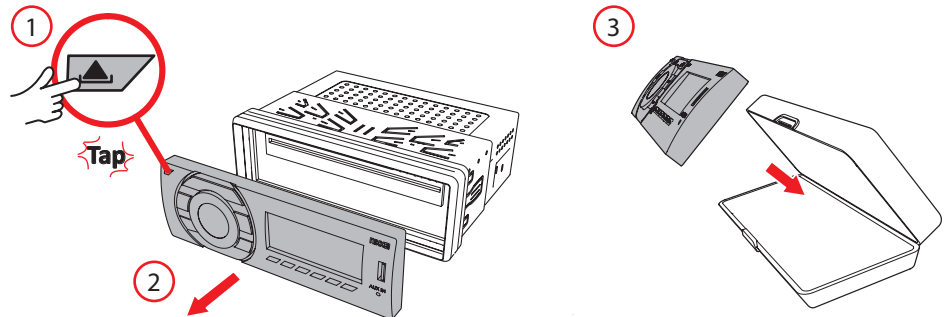
Pas automatisch de frequentie aan
Ändern Sie die Frequenz automatisch
Adaptez la fréquence automatiquement
Ajuste automático de frecuencia
Indstil frekvensen automatisk
Säädä taajuus automaattisesti



9

Remove the panel

Verwijder het bedieningspaneel
Entfernen Sie das Gerät ein
Supprimer: p anneau de commande
Eliminar: panel de control
Slet: kontrolpanel
Poista: Yläohjauspaneeli



Specifications

Specificaties

Technische Daten

Spécifications

Especificaciones

Specifikationer

Tekniset tiedot

Speaker output: 4x15W
Power supply: DC 12V

Luidspreker output: 4x15W
Stroomvoeding: DC 12V

Lautsprecher-Output:
4x15W
Stromzufuhr: DC 12V

Sortie haut-parleur:
4x15W
Alimentation électrique:
DC 12V

Salida-altavoz: 4x15W
Fuente de alimentación:
DC 12V

Højttaler-output: 4x15W
Strømforsyning: DC 12V

Kaiutinlähtö: 4x15W
Syöttövirta: DC 12V

TEL. Handsfree
Tuner RDS
LCD display
FM /AUX / USB / SD /
SC-cardslot / Bluetooth 2.1

TEL. Handsfree
Tuner RDS
LCD display
FM /AUX / USB / SD /
SC-cardslot / Bluetooth 2.1

TEL. Handsfree
Tuner RDS
LCD Display
FM /AUX / USB / SD /
SC-cardslot / Bluetooth 2.1

TEL. Handsfree
Tuner RDS
Affichage LCD
FM /AUX / USB / SD /
SC-cardslot / Bluetooth 2.1

TEL. Handsfree
Tuner RDS
Pantalla LCD
FM /AUX / USB / SD /
SC-cardslot / Bluetooth 2.1

TEL. Handsfree
Tuner RDS
LCD-display
FM /AUX / USB / SD /
SC-cardslot / Bluetooth 2.1

TEL. Handsfree
Tuner RDS
Nestekidenäyttö
FM /AUX / USB / SD /
SC-cardslot / Bluetooth 2.1

Dimensions:
18,8 x 12,9 x 5,9 cm

Afmetingen:
18,8 x 12,9 x 5,9 cm

Abmessungen:
18,8 x 12,9 x 5,9 cm

Dimensions:
18,8 x 12,9 x 5,9 cm

Dimensiones:
18,8 x 12,9 x 5,9 cm

Dimensioner:
18,8 x 12,9 x 5,9 cm

Mitat:
18,8 x 12,9 x 5,9 cm