

## Extreme X6 Actioncam

Guía del usuario

ES



# Tabla de contenidos

---

<b>1</b>	<b>Uso previsto</b>	<b>3</b>
<b>2</b>	<b>Seguridad</b>	<b>4</b>
2.1	Símbolos en este manual	4
2.2	Instrucciones generales de seguridad	4
<b>3</b>	<b>Preparaciones para el uso</b>	<b>6</b>
3.1	Desembalaje	6
3.2	Contenido del paquete	6
3.3	Cargue la batería	7
<b>4</b>	<b>Funciones</b>	<b>8</b>
4.1	Extreme X6	8
<b>5</b>	<b>Uso</b>	<b>9</b>
5.1	Tarjeta de memoria: colocación y acceso	9
5.2	Utilización del botón de encendido/apagado	9
5.3	Configuración de fábrica	10
5.4	Comenzar a grabar	10
5.5	Tomar una fotografía	11
5.6	Iniciar grabación lenta	11
5.7	Reproducir	12
5.8	Ajustes	12
5.9	Extraer la batería	15
5.10	Conexión a un ordenador mediante USB	15
5.11	Realizar una conexión HDMI al televisor	16
<b>6</b>	<b>Administrar la cámara desde el teléfono inteligente</b>	<b>17</b>
6.1	Ver la imagen de la cámara a través del móvil	17
6.2	Colocar la cámara en la funda resistente al agua	18
6.3	Instalar la cámara en el casco	18
6.4	Instalar la cámara en la bicicleta	19
6.5	Ajustar la cámara con el clip	20
<b>7</b>	<b>Limpieza y mantenimiento</b>	<b>21</b>
<b>8</b>	<b>Datos técnicos</b>	<b>22</b>
<b>9</b>	<b>Eliminación de equipos eléctricos y electrónicos usados</b>	<b>23</b>

# 1 Uso previsto

---

La Extreme X6 es una avanzada cámara de acción para hacer fotos y películas. Con los accesorios que recibirá podrá fijar el Extreme X6 por ejemplo a su bicicleta, su casco o su cinturón. Utilice la aplicación XDV en su Smartphone para manejar el Extreme X6. La cámara de acción no puede ser expuesta a salpicaduras o goteo sin la carcasa resistente al agua.




Este dispositivo está destinado para un uso comercial, no para uso profesional.

**i** Debido a la gran variedad de productos con puertos USB y de dispositivos móviles y a las funciones específicas de cada fabricante, no podemos garantizar que todos los dispositivos se reconozcan o que todas las opciones de manejo puedan funcionar.






## 2 Seguridad

---

### 2.1 Símbolos en este manual

-  **ADVERTENCIA** Advertencia significa que existe la posibilidad de lesiones, o incluso la muerte, si no se siguen las instrucciones.
-  **ATENCIÓN** Atención significa que existe la posibilidad de daños en el equipo.
-  Una nota ofrece información adicional, p. ej. un procedimiento.

### 2.2 Instrucciones generales de seguridad

-  ¡Advertencia! No está permitido abrir o reparar el producto personalmente ni dejar que otros lo hagan. En tal caso, la garantía perderá su validez. El mantenimiento debe ser realizado por personal técnico certificado.
-  ¡Advertencia! Utilice solamente accesorios originales del fabricante.
-  Introduzca siempre la cámara en la funda resistente al agua cuando vaya a utilizarla en un ambiente húmedo o bajo el agua. La cámara no es resistente al agua.
-  Evite los daños causados por el agua en el dispositivo. El aislamiento de goma de la funda impermeable forma una barrera resistente al agua que protege el dispositivo en condiciones de humedad. Mantenga limpio el aislamiento de goma. Un pelo o un grano de arena en la goma podrían hacer que entrara agua y podrían dañar su cámara.
-  Después de cada uso, limpie la funda resistente al agua con agua dulce y, a continuación, séquela. La corrosión producida por la sal podría dañar la funda resistente al agua.

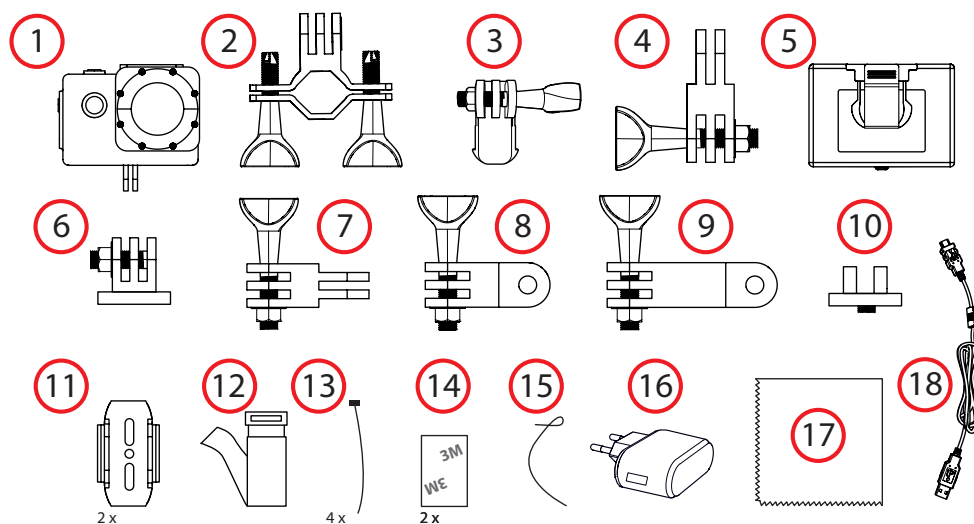
- ⚠ La cámara contiene componentes sensibles, entre ellos, la batería. Evite exponer la cámara y la batería a temperaturas muy altas o muy bajas. Las temperaturas altas y bajas pueden alterar temporalmente la duración de la batería o hacer que la cámara dejar de funcionar correctamente de forma temporal. Evite cambios bruscos de temperatura o humedad mientras utiliza la cámara, de modo que no se produzca una condensación en la cámara o sobre ella.
  
- ⚠ No seque la cámara o la batería con una fuente de calor externa, como un horno o un secador de pelo.

## 3 Preparaciones para el uso

### 3.1 Desembalaje

- Desembale con cuidado el aparato.
- Compruebe el contenido del paquete como se describe a continuación. Si falta algún elemento, contacte con el vendedor.
- Le recomendamos guardar el cartón y los materiales de embalaje originales en caso de que sea necesario devolver el producto para su reparación. Es la única manera de proteger con seguridad el producto frente a daños durante el transporte. Si tira el cartón y los materiales de embalaje, recuerde reciclarlos con el debido respeto al medio ambiente.

### 3.2 Contenido del paquete

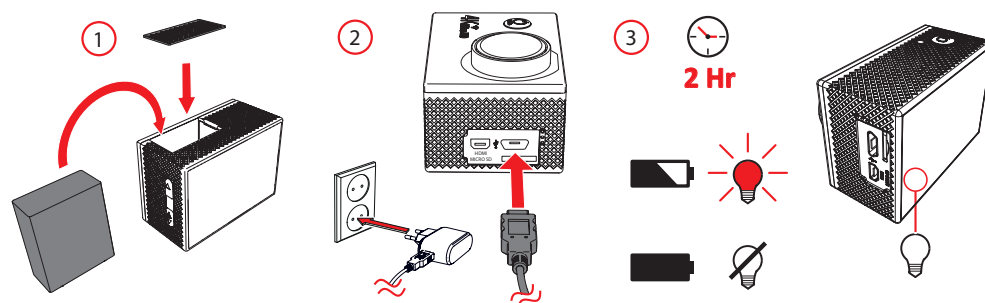


Los siguientes elementos se incluyen en el paquete recibido:

- |  |   |
|--|---|
| 1. 1x Funda resistente al agua con la cámara | 11. 2x pedestal para casco, por ejemplo |
| 2. 1x Soporte para bicicleta                 | 12. 1x correa                           |
| 3. 1x Base 1x                                | 13. 4x bandas de sujeción               |
| 4. 1x Base 1x                                | 14. 2x pegatinas 3M                     |
| 5. 1x Clip                                   | 15. 2x alambre                          |
| 6. 1x Base fija                              | 16. Adaptador 1x                        |
| 7. 1x soporte 1                              | 17. 1x cable micro USB                  |
| 8. 1x soporte 2                              | 18. 1x paño de limpieza                 |
| 9. 1x soporte 3                              | • Guía de inicio rápido de 1x           |
| 10. 1x comunicador                           |   |

**i** Si falta algún elemento, contacte con su vendedor.

### 3.3 Cargue la batería








- Abra el compartimento de la batería.
- Coloque la batería correctamente y cierre el compartimento de la batería.

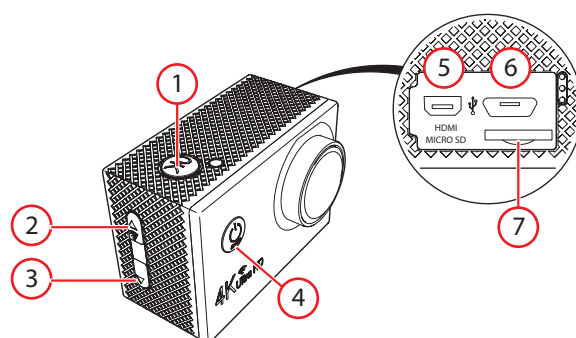
La batería se carga aproximadamente en 2 horas. La luz indicadora de carga se enciende de color rojo durante la carga y se apaga cuando la batería está cargada.

## 4 Funciones

---

### 4.1 Extreme X6

-  Comenzar a grabar
-  Tomar una fotografía
-  Iniciar grabación lenta
-  Reproducir
-  Ajustes



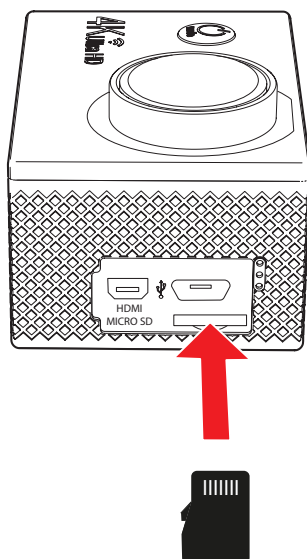
1. Botón OK
2. Botón PREVIOUS/wifi/ ZOOM OUT
3. Botón FORWARD/ ZOOM IN
4. Botón ON/OFF/MODE
5. Salida-HDMI
6. Conexión micro USB
7. Entrada para tarjeta micro SD



## 5 Uso

---

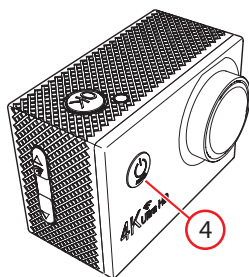
### 5.1 Tarjeta de memoria: colocación y acceso



- i** Debido a la gran variedad de productos con conexión de memoria externa (USB, SD/MMC, etc.) y sus funciones a veces muy específicas del fabricante, no podemos garantizar que sean reconocidos todos los dispositivos, ni que todas las opciones de funcionamiento que son posibles en teoría funcionen en la práctica.

(7) Ranura de tarjeta de memoria max. 32 Gb

### 5.2 Utilización del botón de encendido/apagado



- Mantenga pulsado el botón MODE (4) 2 durante unos segundos.
- El aparato está ahora encendido.

### 5.3 Configuración de fábrica

La configuración de fábrica es:

Iluminación: 0

Balance de blancos: AUTO

Sensor G: LOW

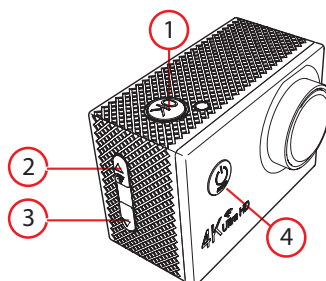
Frecuencia de la fuente de luz: AUTO

Luz LED indicadora: encendida.

Apagado automático: 5 minutos

Tiempo Marca de agua: encendida

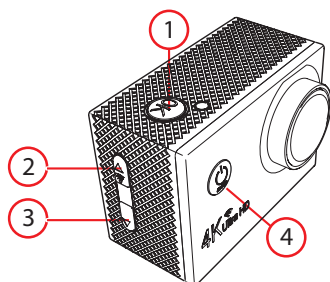
### 5.4 Comenzar a grabar



**i** Cuando encienda la cámara, ya estará en el modo de película.

- Pulse varias veces el botón Modo ((4)) hasta llegar al modo de película.
- Pulse el botón OK ((1)) para empezar a grabar.
- Con los botones ZOOM (2) (3) podrá acercar y alejar el zoom de la cámara.
- Pulse de nuevo el botón OK (1) para dejar de grabar. El vídeo se habrá grabado.

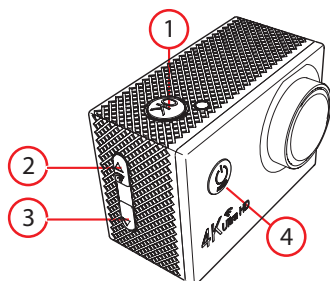
## 5.5 Tomar una fotografía



**i** Cuando encienda la cámara, ya estará en el modo de película.

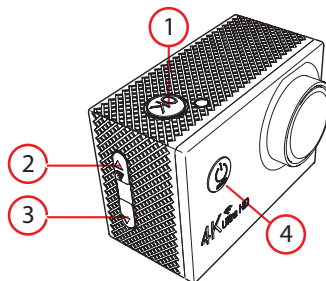
- Pulse varias veces el botón Modo (4) hasta llegar al modo de fotografía.
- Con los botones ZOOM (2) (3) podrá acercar y alejar el zoom de la cámara.
- Pulse el botón OK (1) para hacer una foto.

## 5.6 Iniciar grabación lenta



- Pulse varias veces el botón Modo (4) hasta llegar al modo de película lenta.
- Pulse el botón OK (1) para empezar a grabar.
- Con los botones ZOOM (2) (3) podrá acercar y alejar el zoom de la cámara.
- Pulse de nuevo el botón OK ((1)) para dejar de grabar. El vídeo se habrá grabado.

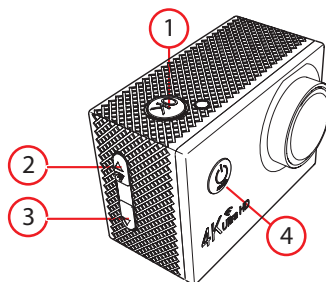
## 5.7 Reproducir



**i** Cuando encienda la cámara, ya estará en el modo de película.

- Pulse varias veces el botón Modo (4) hasta llegar al modo de reproducción. Aquí podrá ver las fotos y los vídeos que haya grabado. ▶
- Utilice los botones (2) (3) para desplazarse por las carpetas de la cámara.
- Pulse el botón OK (1) para ver las fotos y los vídeos.

## 5.8 Ajustes



- Pulse varias veces el botón Modo (4) hasta llegar al menú de configuración. ⚙
- Pulse OK (1) para confirmar su selección.
- El menú de configuración consta de cinco submenús: 1) vídeo, 2) fotos, 3) configuración general 4) configuración de la cámara y 5) salir. Pulse el botón Modo (4) para elegir uno de estos menús.
- Pulse OK (1) para confirmar su selección.
- Utilice los botones (2) y (3) para navegar por el menú.
- Pulse OK (1) para confirmar su selección.

### **Configuración para las grabaciones de vídeo**

Resolución de vídeo: aquí puede modificar la resolución del vídeo.

Grabación de sonido: aquí puede activar y desactivar la grabación de sonido.

Lapso de tiempo (no cámara lenta): una grabación de 1 minuto se reducirá a 1, 2, 5, etc. segundos. Cuando vuelva a ver el vídeo, este se reproducirá más rápido.

Grabación en bucle: un proceso en el que el dispositivo continúa realizando grabaciones. Cuando la memoria esté llena, las nuevas grabaciones sobrescribirán las antiguas. Aquí puede configurar la duración de una grabación. Puede elegir entre las siguientes configuraciones: ninguna, 2, 3 y 5 minutos.

Cámara lenta: si elige la configuración de 720P 120fps o 720P 60fps, el vídeo se reproducirá a 720P 30fps. Si elige la configuración de 1.080P 60fps, el vídeo se reproducirá a 1.080P 30fps. El vídeo se reproducirá ralentizado.

### **Configuración para fotos**

Resolución de las fotos: configure aquí la resolución de las fotos. Puede seleccionar 16M, 12M, 8M o 5M.

Temporizador: puede configurar cuántos segundos tardará la cámara en hacer una foto. Puede elegir entre 3, 5 o 10 segundos.

Auto: puede configurar cuántos segundos tardará la cámara en hacer una foto. Puede elegir entre 10, 15, 20 o 30 segundos.

Toma dramática: utilice esta función para crear fotos de acción. Aquí puede configurar cuántas fotos hará la cámara por segundo. Puede elegir entre 3 p/s, 5p/s, 10p/s y 20p/s.

### **Configuración general**

Balance de blancos: aquí puede configurar el balance de blancos. Puede elegir entre -3, -2, -1, 0, +1, +2 y +3.

Iluminación: aquí puede configurar la iluminación. Puede elegir entre: 1, 2, 3.

Rotación de la imagen: si necesita instalar la cámara boca abajo puede usar esta configuración para que las fotografías y las grabaciones se muestren al derecho. No necesita girar manualmente las fotos y grabaciones.

WIFI: visualización de los datos de WIFI. Aquí puede obtener el nombre de la conexión wifi y la contraseña requerida.

Sensor G: aquí puede configurar la sensibilidad del sensor. Elija entre baja, media o alta.

De sufrir un golpe fuerte, el vídeo se bloqueará automáticamente; por ejemplo, en caso de accidente de tráfico. El video se guardará.

Frecuencia de la fuente de luz: para Europa, 50 Hz

Luz LED de indicación: en la parte izquierda de la pantalla de la cámara hay dos luces LED. Si lo desea, puede apagarlas. Si desea más información sobre estas luces, consulte el capítulo de especificaciones técnicas.

Protector de pantalla automático: puede configurar cuántos segundos tardará en apagarse la pantalla. Puede elegir entre 10, 20 y 30 segundos.

Apagado automático: puede configurar cuántos segundos tardará en apagarse la cámara. Puede elegir entre 1, 3 y 5 minutos.

Tiempo Marca de agua: la fecha y la hora aparecen en las fotos y los vídeo.

### **Configuración del sistema**

Opciones de idioma: inglés, chino, coreano, ruso, francés, alemán, holandés, italiano, español, polaco, japonés.

Fecha y hora:

Aquí puede configurar la fecha y la hora.

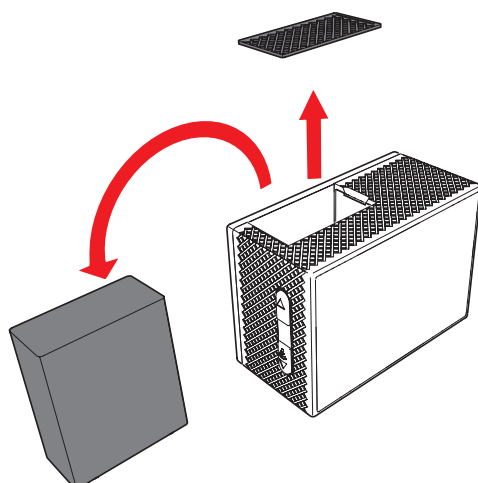
Formatear: aquí puede formatear la tarjeta de memoria. Se eliminarán todos los datos.

Restablecer la configuración de fábrica: la configuración de la cámara volverá a la configuración de fábrica.

Información del sistema

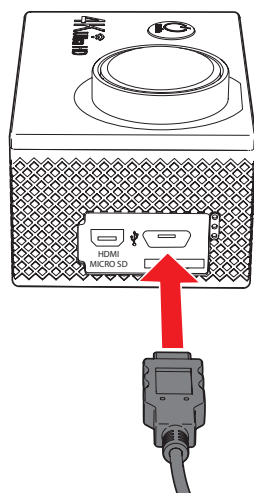
Aquí puede ver la información del sistema.

## 5.9 Extraer la batería



- Abra el compartimento de la batería.
- Agarre la lengüeta de la batería y retire la batería de la cámara.

## 5.10 Conexión a un ordenador mediante USB



Inserte el cable USB en la cámara y en el ordenador.  
Puede elegir entre las siguientes opciones:

### **Modo USB**

Vea y exporte los vídeos y las fotos.

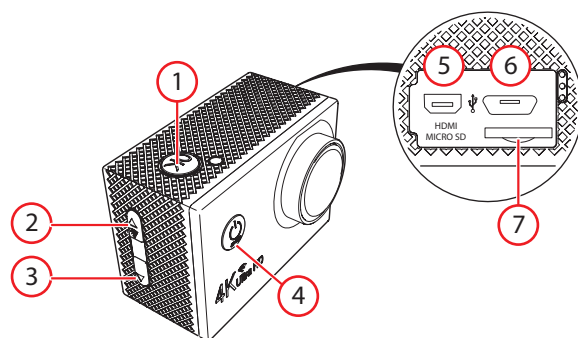
### **Modo de carga**

Puede hacer fotos y vídeos con el ordenador.

### **Modo USB**

Se puede cargar a través del USB del ordenador.

## 5.11 Realizar una conexión HDMI al televisor



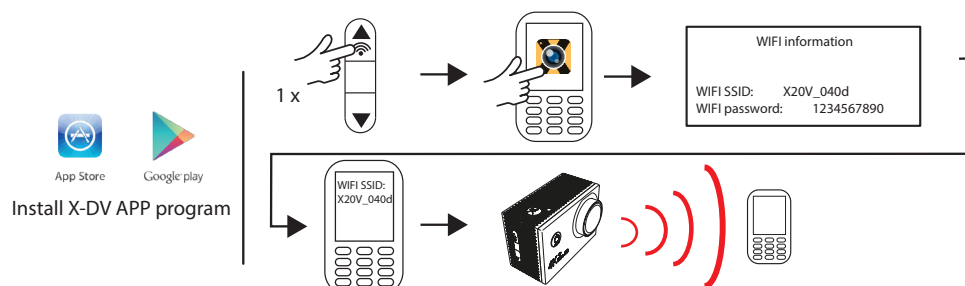
Mantenga pulsado el botón MODE (4) 2 durante unos segundos.

- El dispositivo se ha apagado.
- Coloque el minicable HDMI (5) (no incluido) en la cámara de acción y conecte esta al televisor.
- Encienda la cámara de acción y el televisor.
- Seleccione la televisión en el puerto de entrada correcto (consulte el manual del televisor).
- Siga las instrucciones que aparezcan en la pantalla del televisor.



## 6 Administrar la cámara desde el teléfono inteligente

### 6.1 Ver la imagen de la cámara a través del móvil



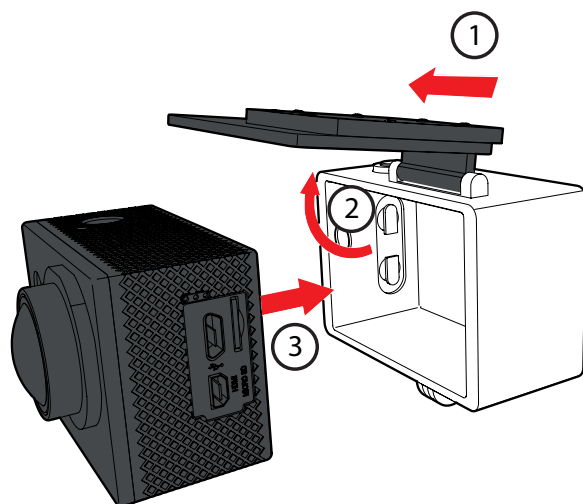
**i** Para manejar la cámara con su teléfono móvil, debe descargar la aplicación XDV desde PlayStore.

Pulse el botón WIFI durante (2) segundos.

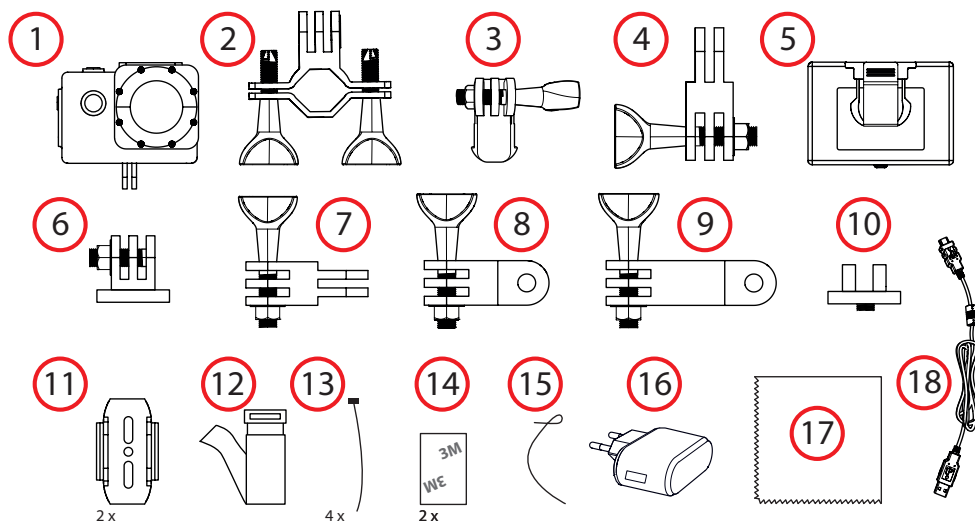
- Abra la aplicación XDV en su teléfono móvil.
- Seleccione el WIFI: X20V\_040d y escriba la contraseña. Haga clic en Conexión. Ahora la cámara estará conectada a su teléfono móvil y podrá manejar la cámara con la aplicación.

**i** La contraseña por defecto es (1234567890).

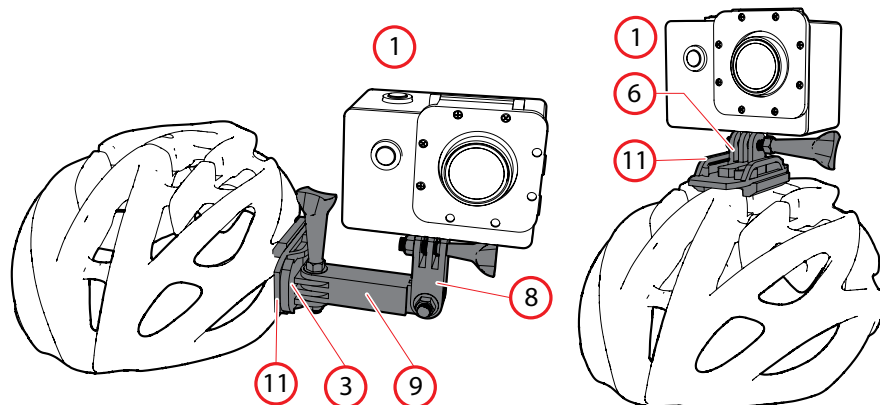
## 6.2 Colocar la cámara en la funda resistente al agua



## 6.3 Instalar la cámara en el casco

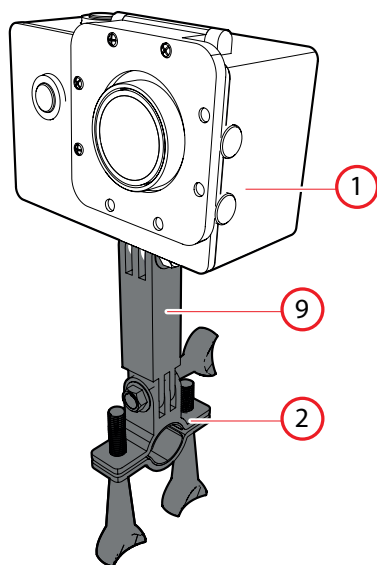
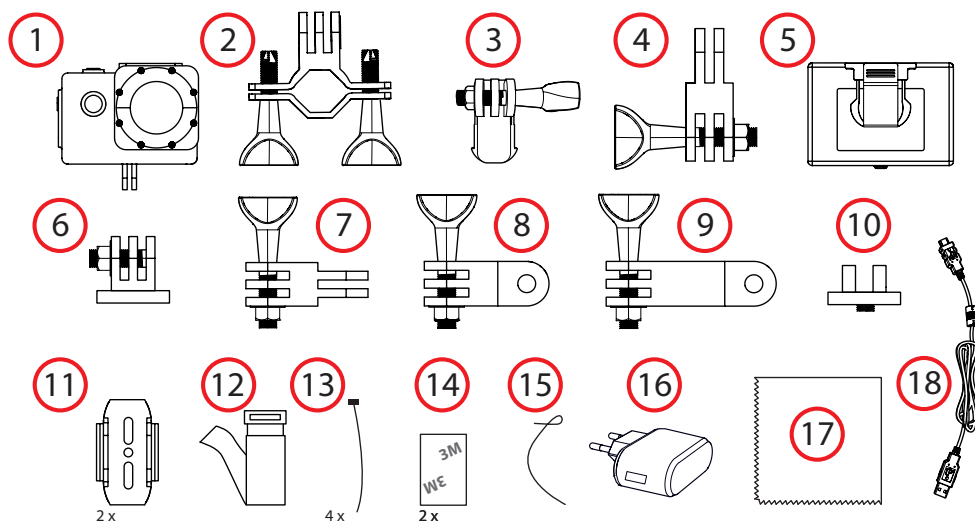


Puede montar la cámara en el casco de dos maneras. Para ello, utilice los accesorios que se suministran.



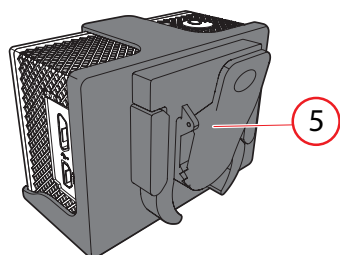
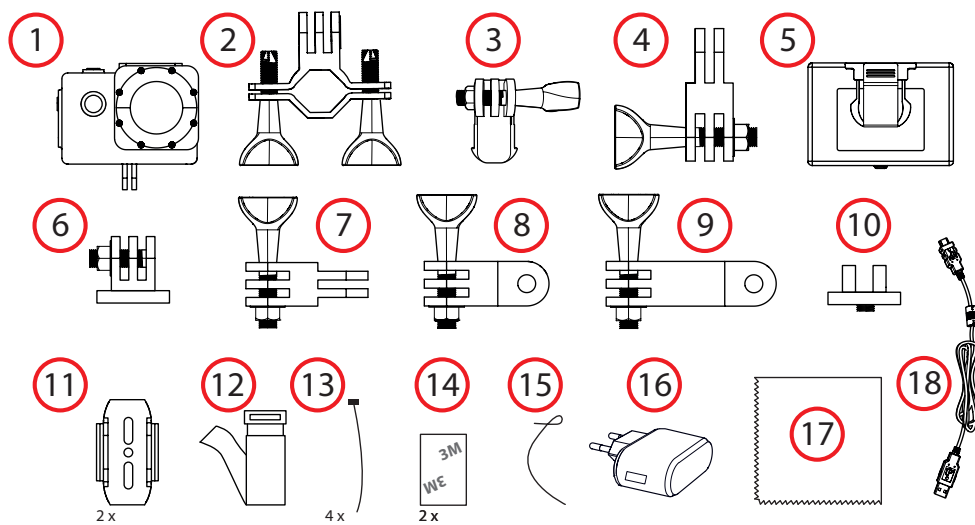
## 6.4 Instalar la cámara en la bicicleta

Puede instalar la cámara en su bicicleta. Para ello, utilice los accesorios que se suministran.



## 6.5 Ajustar la cámara con el clip

Puede instalar la cámara, por ejemplo, en el cinturón. Para ello, utilice los accesorios que se suministran.



## 7 Limpieza y mantenimiento

---

⚠ No seque la cámara o la batería con una fuente de calor externa, como un horno o un secador de pelo.

⚠ Evite los daños causados por el agua en el dispositivo. El aislamiento de goma de la funda impermeable forma una barrera resistente al agua que protege el dispositivo en condiciones de humedad. Mantenga limpio el aislamiento de goma. Un pelo o un grano de arena en la goma podrían hacer que entrara agua y podrían dañar su cámara.

- Si no va a utilizar el aparato durante un largo período, retire las pilas.
- Limpie la lente con un soplador/cepillo para lente (no incluido) si está sucia.
- Limpie el exterior del aparato con un paño suave.
- Después de cada uso, limpie la funda resistente al agua con agua dulce y, a continuación, séquela. La corrosión producida por la sal podría dañar la funda resistente al agua.

## 8 Datos técnicos

---

- Modelo número: X20V
- Tensión: 5V/1A
- DSP: V3
- Sensor: OV4689
- Resolución del vídeo: 4K 15FPS/2.7K 30FPS/1920\*1080 60fps /1920\*1080 30fps /1280\*720 120fps /1280\*720 60fps /1280\*720 30fps
- Resolución de fotos: 16M /14M /12M /10M /8M/ 5M
- Lente: 170 HD wide-angle lens
- Iluminación: -3, -2, -1, 0, 1, 2, 3
- ISO: Auto, 100, 200, 400, 800, 1600
- Balance de blancos: Automatic, default, Sunny day, Cloudy, Incandescent Light, Fluorescence
- Zoom: 4x
- Modo Fotografía: General photos; Timed pictures; Auto photos; Motion pictures
- Modo Vídeo: General Video; Recycling Video; Time-lapse video
- Slow shooting: 1080p 60fps, 720p 120fps, Default
- Pantalla LCD 2.0" LCD, 960\*240
- Formato de imagen: JPEG
- Formatos de vídeo: MP4
- Vídeo comprimido: H.264
- Entradas de Max. 64G, HDMI, Micro USB2.0 y tarjeta SD
- LED rojo: el producto se está cargando
- LED azul: el producto está encendido
- LED amarillo: la conexión WIFI se ha establecido
- Micrófono (MIC)
- SPK
- Capacidad de la batería: 900MAH
- Tiempo de reproducción: 1080P/ About 90 minutes
- Tiempo de carga (horas):% 1% conexión Wifi
- Opciones de idioma: inglés, chino, coreano, ruso, francés, alemán, holandés, italiano, español, polaco, japonés.
- SO: Windows XP/7/8 SP3/Vista y Mac 10.5 y posterior
- Dimensiones de la unidad principal: 59 x 41 x29
- Peso: 44 g (sin pilas), 58 g con pilas
- Temperatura del entorno: -10, +55
- Temperatura de almacenamiento: -20, +70
- Humedad relativa: 5%, 95%, No frost
- Resistente al agua

## 9 Eliminación de equipos eléctricos y electrónicos usados

---



El significado del símbolo en el material, su accesorio o embalaje indica que este producto no debe tratarse como un residuo doméstico. Deseche este equipo en el punto de recogida correspondiente para el reciclaje de residuos de equipos eléctricos y electrónicos. En la Unión Europea y otros países europeos existen sistemas de recogida independientes para productos eléctricos y electrónicos usados. Al garantizar la correcta eliminación de este producto contribuirá a evitar los riesgos potenciales al medio ambiente y a la salud humana, que podrían producirse por una eliminación inadecuada de este producto. El reciclaje de material contribuye a conservar los recursos naturales. Por tanto, no deseche sus equipos eléctricos y electrónicos usados con los residuos domésticos.

Si desea información adicional sobre el reciclaje de este producto, contacte con la autoridad municipal, el servicio de recogida de residuos domésticos o la tienda en la que compró el producto.

Si desea información adicional y para conocer las condiciones de la garantía visite: [www.akai.eu](http://www.akai.eu)