

Extreme X6 Actioncam

BENUTZERHANDBUCH

DE



Inhalt

1	Beabsichtigter Gebrauch	3
2	Sicherheit	4
2.1	Zeichen in dieser Anleitung	4
2.2	Allgemeine Sicherheitsanweisungen	4
3	Vorbereitungen für Gebrauch	6
3.1	Auspacken	6
3.2	Verpackungsinhalt	6
3.3	Laden Sie den Akku auf.	7
4	Funktionen	8
4.1	Extreme X6	8
5	Gebrauch	9
5.1	Speicherkarte: Einsatz und Zugang	9
5.2	Ein-/Aus-Taste verwenden	9
5.3	Werkseinstellungen	10
5.4	Videoaufnahme starten	10
5.5	Ein Foto machen	11
5.6	Zeitlupe-Videoaufnahme starten	11
5.7	Wiedergabe	12
5.8	Einstellungen	12
5.9	Akku entfernen	15
5.10	USB-Verbindung mit Computer herstellen	16
5.11	HDMI-Verbindung zu TV-Gerät herstellen	16
6	Ihre Kamera über Ihr Smartphone verwalten	17
6.1	Auf Ihrem Handy Ihre Kamerabilder ansehen	17
6.2	Bitte die Kamera in das wasserfeste Gehäuse einsetzen.	18
6.3	Kamera am Helm montieren	18
6.4	Kamera auf dem Fahrrad montieren	19
6.5	Kamera mit Clip befestigen	20
7	Reinigung und Wartung	21
8	Technische Daten	22
9	Abfuhr der gebrauchten elektrischen und elektronischen Apparatur	23

1 Beabsichtigter Gebrauch




Die Extreme X6 ist eine avancierte Action-Kamera, mit der Fotos und Videos aufgenommen werden können. Mithilfe des mitgelieferten Zubehörs kann die Extreme X6 beispielsweise am Fahrrad, an Ihrem Helm oder an Ihrem Gürtel befestigt werden. Die Extreme X6 kann auch mit der XDV App auf Ihrem Smartphone bedient werden. Ohne Unterwassergehäuse darf die Actioncam nicht mit Tropf- oder Spritzwasser in Berührung kommen.

Das Gerät ist für den Verbrauchermarkt bestimmt und eignet sich nicht für professionelle Zwecke.






i Aufgrund der großen Vielfalt an USB-Ports und mobilen Geräten sowie ihrer häufig sehr herstellerspezifischen Funktionen können wir nicht garantieren, dass alle Geräte erkannt werden oder dass alle theoretisch möglichen Bedienungsmöglichkeiten auch tatsächlich funktionieren werden.

2 Sicherheit

2.1 Zeichen in dieser Anleitung

-  **WARNUNG** Ein Warnung-Zeichen bedeutet, dass Verletzungen - auch tödliche - die Folge sein können, wenn die Anweisungen nicht befolgt werden.
-  **VORSICHT** Ein Vorsicht-Zeichen bedeutet, dass Schäden am Gerät möglich sind.
-  Ein Info-Zeichen liefert Zusatzinformation, z.B. für eine Vorgehensweise.

2.2 Allgemeine Sicherheitsanweisungen

-  **Warnung!** Es ist nicht zulässig, selbst das Produkt zu öffnen oder zu reparieren (bzw. öffnen oder reparieren zu lassen). In diesem Fall werden sämtliche Garantien hinfällig. Überlassen Sie die Wartung zertifiziertem Wartungspersonal.
-  **Warnung!** Verwenden Sie ausschließlich Originalzubehör des Herstellers.
-  **Setzen Sie die Kamera immer in das wasserfeste Gehäuse ein, wenn Sie die Kamera in einer feuchten Umgebung oder unter Wasser verwenden. Die Kamera ist nicht wasserdicht.**
-  **Verhindern Sie Wasserschaden am Gerät. Die Gummiisolierung im wasserfesten Gehäuse bildet eine wasserfeste Sperre, die Ihr Gerät unter feuchten Bedingungen schützt. Halten Sie diese Gummiisolierung sauber. Ein Haar oder ein Sandkorn kann zu einer undichten Stelle führen.**
-  **Nach Verwendung des wasserfesten Gehäuses in Salzwasser sollte es immer mit salzlosem Wasser gereinigt und anschließend getrocknet werden. Salzkorrosion kann das wasserfeste Gehäuse beschädigen.**

- ⚠ Die Kamera enthält empfindliche Einzelteile, u. a. den Akku. Verhindern Sie, dass Ihre Kamera mitsamt Akku extrem warmen oder extrem kalten Temperaturen ausgesetzt ist. Warme und kalte Temperaturen können die Standzeit des Akkus vorübergehend ändern und bewirken, dass die Kamera vorzeitig außer Betrieb geht. Vermeiden Sie eine drastische Änderung der Temperatur- bzw. Feuchtigkeitsverhältnisse, wenn Sie die Kamera verwenden, um zu verhindern, dass Kondenswasser auf die Kamera gelangt oder in sie eindringt.

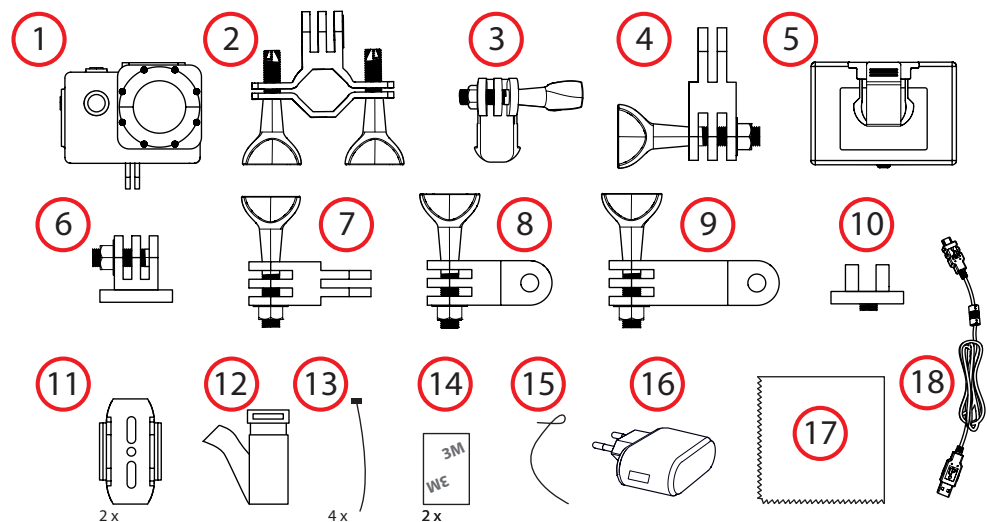
- ⚠ Trocknen Sie die Kamera nicht mit einer externen Wärmequelle, z. B. in einem Backofen oder mit einem Föhn.

3 Vorbereitungen für Gebrauch

3.1 Auspacken

- Packen Sie das Gerät vorsichtig aus.
- Prüfen Sie den Verpackungsinhalt gemäß Beschreibung unten. Fehlt ein Teil, wenden Sie sich bitte an Ihren Vertriebspartner.
- Wir empfehlen, den Originalkarton und das Verpackungsmaterial aufzubewahren, falls es jemals erforderlich sein sollte, Ihr Produkt zum Kundendienst zurückzubringen. Dies ist die einzige Möglichkeit, das Produkt sicher vor Transportschäden zu schützen. Falls Sie den Karton und das Verpackungsmaterial dennoch entsorgen, denken Sie bitte an ein umweltgerechtes Recycling.

3.2 Verpackungsinhalt

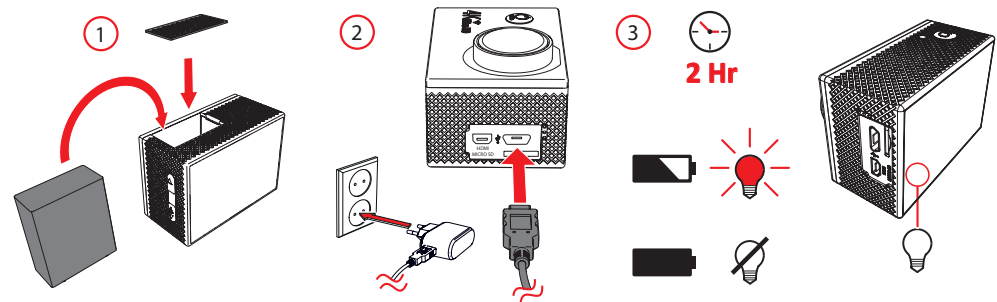


Die erhaltene Verpackung enthält folgende Teile:

i Fehlt ein Teil, wenden Sie sich bitte an Ihren Vertriebspartner.

- | | |
|---------------------------------------|---|
| 1. 1x Wasserfestes Gehäuse mit Kamera | 11. 2x Befestigungsteile für z. B. Helm |
| 2. 1x Montagebügel für Fahrrad | 12. 1x Gurt |
| 3. 1x Standfuß 1 | 13. 4x Kabelbinder |
| 4. 1x Standfuß 2 | 14. 2x 3M Etikett |
| 5. 1x Klemme | 15. 1x Metalldraht |
| 6. 1x fester Ständer | 16. 1x Adapter |
| 7. 1x Bügel 1 | 17. 1x Mikro-USB-Kabel |
| 8. 1x Bügel 2 | 18. 1x Reinigungstuch |
| 9. 1x Bügel 3 | • 1x Quick Start Guide |
| 10. 1x Kommunikator | |

3.3 Laden Sie den Akku auf.








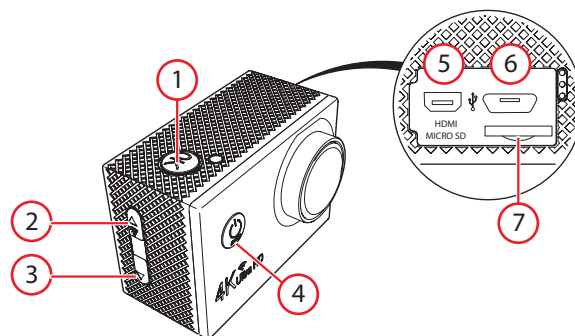
- Öffnen Sie das Akkufach.
- Setzen Sie den Akku auf korrekte Weise ein und schließen Sie das Akkufach.

Der Akku lädt sich innerhalb von ca. 2 Stunden auf. Die Akkustandsanzeige leuchtet während des Ladens rot auf. Die Anzeigelampe erlischt, wenn der Akku voll geladen ist.

4 Funktionen

4.1 Extreme X6

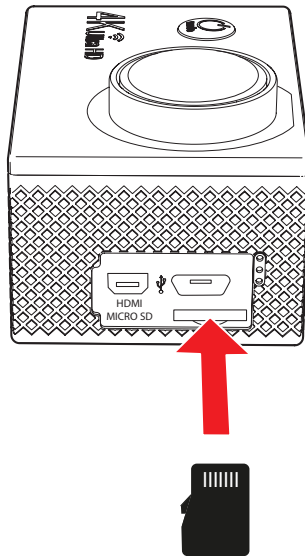
-  Videoaufnahme
-  Ein Foto machen
-  Zeitlupe-Videoaufnahme
-  Wiedergabe
-  Einstellungen



1. Taste OK
2. Taste PREVIOUS/wifi/ ZOOM OUT
3. Taste FORWARD/ ZOOM IN
4. Taste ON/OFF/MODE
5. HDMI-Output
6. Mikro-USB-Verbindung
7. Anschluss für Micro-SD-Karte

5 Gebrauch

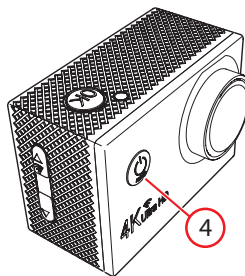
5.1 Speicherkarte: Einsatz und Zugang



- i** Aufgrund der großen Vielzahl von Produkten mit externem Speicheranschluss (USB, SD/MMC, usw.) und ihren manchmal sehr herstellerspezifischen Funktionen können wir weder garantieren, dass alle Geräte erkannt werden, noch, dass alle in der Theorie möglichen Betriebsoptionen auch tatsächlich funktionieren.

(7) Speicherkartensteckplatz max. 32 Gb

5.2 Ein-/Aus-Taste verwenden



- Halten Sie die MODE-Taste (4) 2 Sekunden gedrückt.
- Das Gerät ist jetzt eingeschaltet.

5.3 Werkseinstellungen

Werkseinstellungen:

Beleuchtung: 0

Weißabgleich: AUTO

G-Sensor: LOW

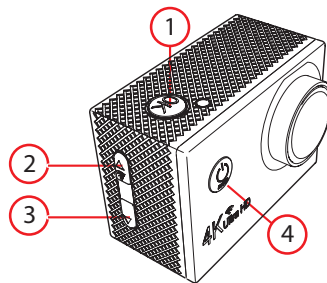
Lichtquellenfrequenz: AUTO

LED-Anzeige: eingeschaltet.

Auto Shutdown: 5 Minuten.

Zeit-Wasserzeichen: eingeschaltet

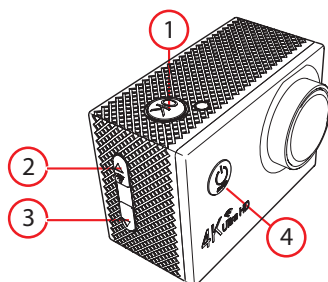
5.4 Videoaufnahme starten



i Wenn die Kamera eingeschaltet ist, befindet sie sich sofort im Video-Modus.

- Betätigen Sie mehrmals die Modus-Taste ((4)), bis Sie in den Film-Modus gelangen.
- Betätigen Sie die OK-Taste ((1)), um die Videoaufnahme zu starten.
- Mit den Tasten ZOOM (2) (3) können Sie im Bild ein- und auszoomen.
- Betätigen Sie nochmals die OK-Taste (1), um die Videoaufnahme zu stoppen. Das Video ist jetzt gespeichert.

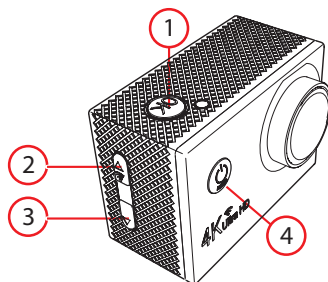
5.5 Ein Foto machen



i Wenn die Kamera eingeschaltet ist, befindet sie sich sofort im Video-Modus.

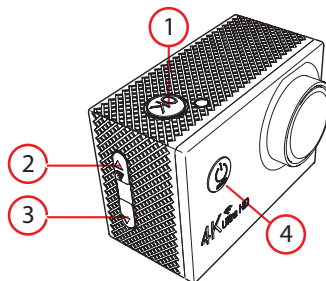
- Betätigen Sie mehrmals die Modus-Taste (4), bis Sie in den Foto-Modus gelangen.
- Mit den Tasten ZOOM (2) (3) können Sie im Bild ein- und auszoomen.
- Betätigen Sie die OK-Taste (1), um ein Foto zu machen.

5.6 Zeitlupe-Videoaufnahme starten




- Betätigen Sie mehrmals die Modus-Taste (4), bis Sie in den Slow Film-Modus gelangen.
- Betätigen Sie die OK-Taste (1), um die Videoaufnahme zu starten.
- Mit den Tasten ZOOM (2) (3) können Sie im Bild ein- und auszoomen.
- Betätigen Sie nochmals die OK-Taste ((1)), um die Videoaufnahme zu stoppen. Das Video ist jetzt gespeichert.

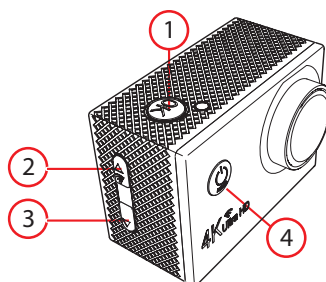
5.7 Wiedergabe




i Wenn die Kamera eingeschaltet ist, befindet sie sich sofort im Video-Modus.

- Betätigen Sie mehrmals die Modus-Taste (4), bis Sie in den Wiedergabe-Modus gelangen. Sie können nun die aufgenommenen Fotos und Videos betrachten .
- Verwenden Sie die Tasten (2) (3), um den Ordner zu durchsuchen.
- Betätigen Sie die OK-Taste (1), um Fotos und Videos wiederzugeben.

5.8 Einstellungen



- Betätigen Sie mehrmals die Modus-Taste (4), bis das Menü in den Einstellungen im Display erscheint .
- Betätigen Sie OK (1), um Ihre Auswahl zu bestätigen.
- Das Menü Einstellungen besteht aus fünf Untermenüs: 1) Video, 2) Foto, 3) Allgemeine Einstellungen 4) Kameraeinstellung 5) Beenden. Betätigen Sie die Modus-Taste (4), um eines dieser Menüs zu wählen.
- Betätigen Sie OK (1), um Ihre Auswahl zu bestätigen.
- Verwenden Sie die Tasten (2) und (3), um innerhalb des Menüs zu navigieren
- Betätigen Sie OK (1), um Ihre Auswahl zu bestätigen.

Einstellungen für Videoaufnahmen

Videoauflösung: Sie können hier die Auflösung des Videos ändern.

Audio-Aufnahme: Sie können hier die Audio-Aufnahme ein- und ausschalten.

Zeitraffer (nicht Zeitlupe): 1 Minute Aufnahme wird auf 1, 2, 5 etc. Sekunden verkürzt. Wenn Sie das Video betrachten, wird es beschleunigt wiedergegeben.

Loop-Aufnahme: Ein Verfahren, bei dem das Gerät ununterbrochen aufnimmt. Wenn der Speicher voll ist, werden die neuen Aufnahmen die alten Aufnahmen überschreiben. Sie können hier die zeitliche Dauer einer Aufnahme einstellen. Folgende Einstellungen stehen zur Wahl: keine, 2, 3 und 5 Minuten.

Zeitlupe: Wenn Sie die Einstellung 720P 120 fps oder 720P 60fps wählen, wird das Video in 720P 30 fps abgespielt. Wenn Sie die Einstellung 1080P 60fps wählen, wird das Video in 1080P 30 fps abgespielt. Das Video wird in Zeitlupe abgespielt.

Einstellungen für Fotos

Foto-Auflösung: Stellen Sie hier die Auflösung der Fotos ein. Gewählt werden kann zwischen 16M, 12M, 8M und 5M.

Selbstausröser: Hier können Sie einstellen, wie viele Sekunden die Kamera warten soll, bevor sie ein Foto macht. Gewählt werden kann zwischen 3, 5, oder 10 Sekunden.

Auto: Hier können Sie einstellen, wie viele Sekunden die Kamera warten soll, bevor sie ein Foto macht. Gewählt werden kann zwischen 10, 15, 20 oder 30 Sekunden.

Dramashot: Verwenden Sie diese Funktion, Action-Fotos zu machen. Hier können Sie einstellen, wie viele Fotos die Kamera pro Sekunden macht. Gewählt werden kann zwischen 3 p/s, 5p/s, 10p/s und 20p/s.

Allgemeine Einstellungen

Weißabgleich: Hier können Sie den Weißabgleich einstellen. Gewählt werden kann aus: -3, -2, -1, 0, +1, +2, +3.

Belichtung: Hier können Sie die Belichtung einstellen. Gewählt werden kann aus: 1, 2, 3.

Bilddrehung: Wenn Sie die Kamera verkehrt herum montieren, können Sie diese Einstellung verwenden, damit Fotos und Videos nicht "auf dem Kopf" dargestellt werden. Sie brauchen dann Fotos und Videos nicht in der Nachbearbeitung zu drehen.

WIFI: Anzeige der WLAN-Daten. Sie können hier den Namen der WLAN-Verbindung und das erforderliche Kennwort abfragen.

G-Sensor: Sie können hier die Empfindlichkeit des Sensors einstellen. Gewählt werden kann zwischen niedrig, durchschnittlich und hoch. Die Videofunktion wird bei erheblichen Stößen automatisch gesperrt, z. B. bei Verwendung im Auto im Falle eines Unfalls. Das Video bleibt erhalten.

Lichtquellenfrequenz: Für Europa 50Hz

LED-Anzeige: Links auf dem Kamera-Display befinden sich zwei LEDs. Sie haben die Möglichkeit, diese LEDs auszuschalten. Weitere Informationen über diese LEDs siehe Kapitel Technische Daten.

Bildschirmschoner: Sie können hier einstellen, nach wie viel Sekunden sich das Display ausschaltet. Gewählt werden kann aus: 10, 20 und 30 Sekunden.

Auto Shutdown: Sie können hier einstellen, nach wie vielen Minuten sich die Kamera ausschaltet. Gewählt werden kann aus: 1, 3 und 5 Minuten.

Zeit-Wasserzeichen: Datum und Uhrzeit werden in Foto und Video angezeigt.

Systemeinstellungen

Sprachoptionen: Englisch, Chinesisch, Koreanisch, Russisch, Französisch, Deutsch, Niederländisch, Italienisch, Spanisch, Polnisch, Japanisch.

Datum und Uhrzeit:

Hier können Sie das Datum und die Uhrzeit einstellen.

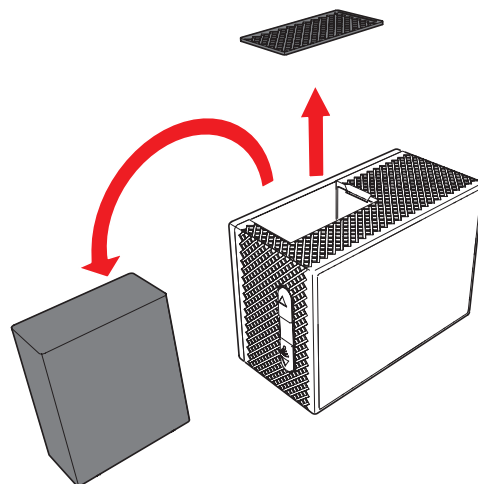
Format: Hier können Sie die Speicherkarte formatieren. Alle Daten werden gelöscht.

Auf Werkseinstellungen zurücksetzen: Die Einstellungen der Kamera werden auf die Werkseinstellungen zurückgesetzt.

Systeminformation

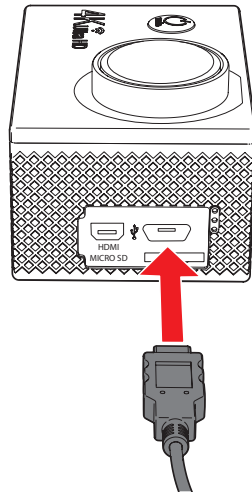
Hier sehen Sie die Systeminformationen.

5.9 Akku entfernen



- Öffnen Sie das Akkufach.
- Ziehen Sie am Nippel auf dem Akku und entfernen Sie den Akku aus der Kamera.

5.10 USB-Verbindung mit Computer herstellen



Schließen Sie die Kamera mithilfe des USB-Kabels an den Computer an. Sie haben jetzt die Wahl zwischen folgenden Optionen:

USB-Modus

Betrachten und exportieren Sie die Videos und Fotos.

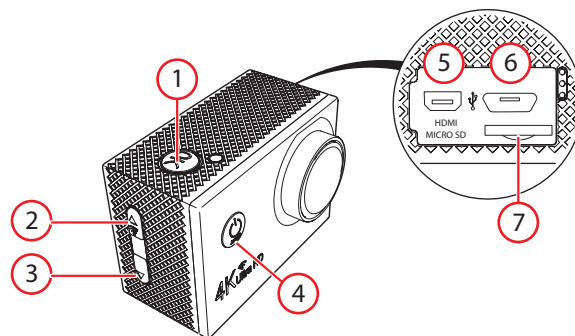
Lademodus

Sie können Fotos und Videos mit dem Computer aufnehmen.

USB-Modus

Aufladbar an einem Computer per USB-Kabel.

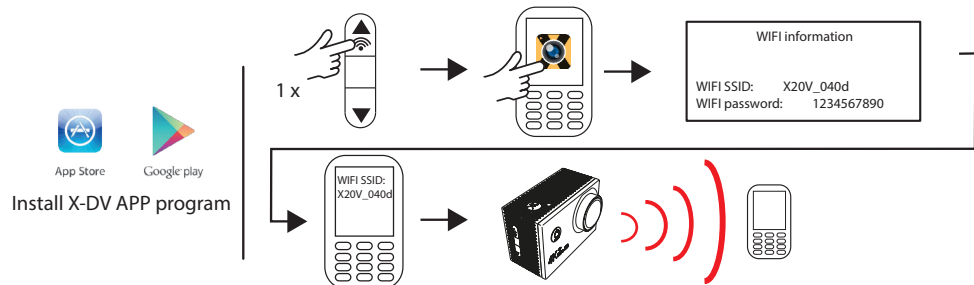
5.11 HDMI-Verbindung zu TV-Gerät herstellen



- Halten Sie die MODE-Taste (4) 2 Sekunden gedrückt.
- Das Gerät ist jetzt ausgeschaltet.
- Schließen Sie das Mini-HDMI-Kabel (5) (nicht mitgeliefert) an die Actioncam an und verbinden Sie die Actioncam mit dem TV-Gerät.
- Schalten Sie Action-Cam und TV-Gerät ein.
- Stellen Sie das TV-Gerät auf die gewünschte Videoquelle ein (siehe Bedienungsanleitung Ihres TV-Gerätes).
- Beachten Sie die Anweisungen auf dem Bildschirm.

6 Ihre Kamera über Ihr Smartphone verwalten

6.1 Auf Ihrem Handy Ihre Kamerabilder ansehen



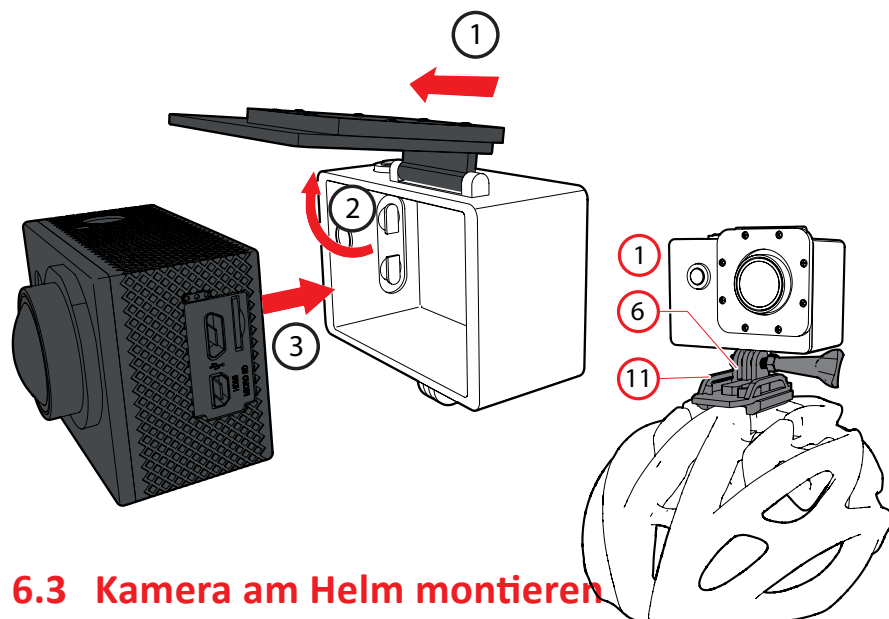
i Um Ihre Kamera von Ihrem Mobiltelefon aus zu bedienen, müssen Sie die XDV App aus dem Playstore herunterladen.

Halten Sie die WIFI-Taste (2) Sekunden lang gedrückt.

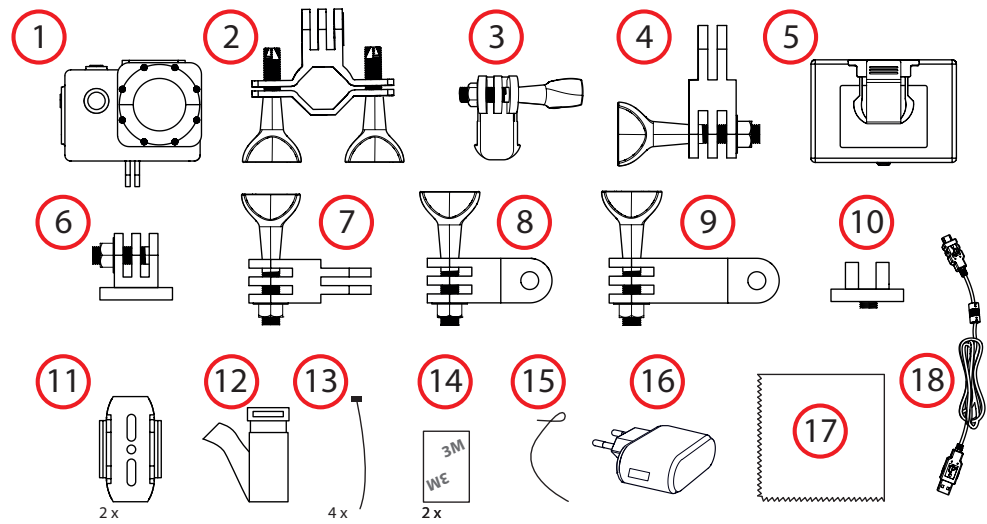
- Starten Sie die XDV App auf Ihrem Smartphone.
- Wählen Sie das WLAN-Netz X20V_040d und geben Sie das Kennwort ein. Drücken Sie auf "Connection". Die Kamera ist jetzt mit Ihrem Smartphone verbunden. Sie können jetzt mit der App die Kamera bedienen.

i Das Standardpasswort lautet (1234567890).

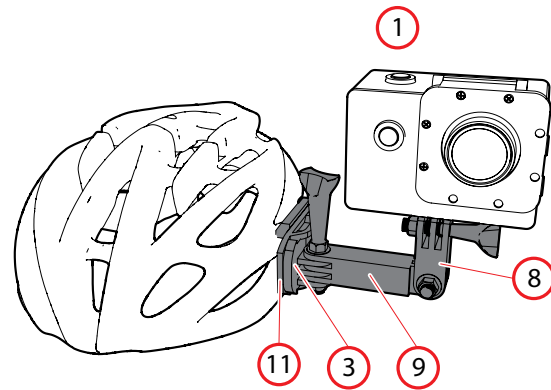
6.2 Bitte die Kamera in das wasserfeste Gehäuse einsetzen.



6.3 Kamera am Helm montieren

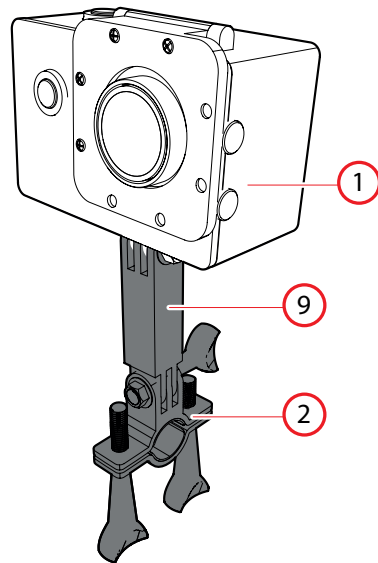
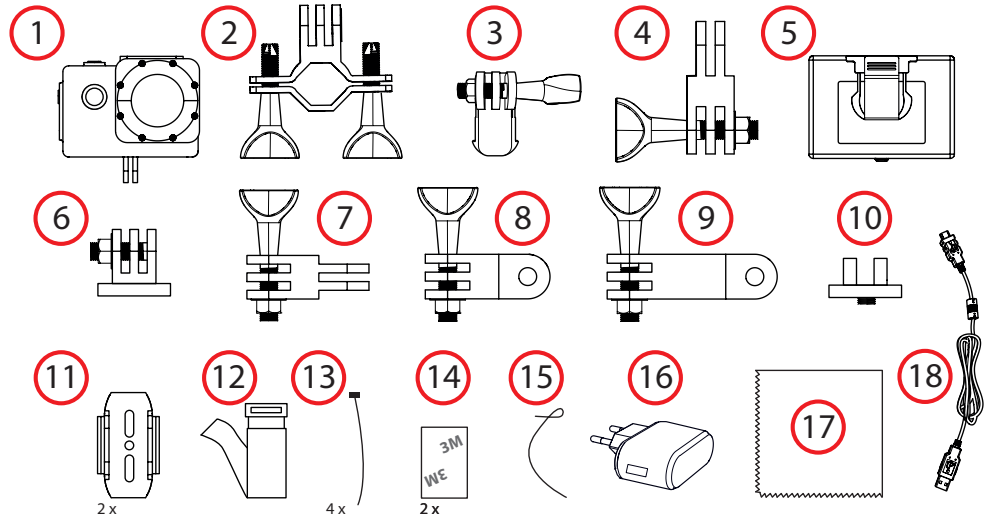


Sie können die Kamera auf zweierlei Weise am Helm befestigen.
Verwenden Sie hierzu das mitgelieferte Zubehör.



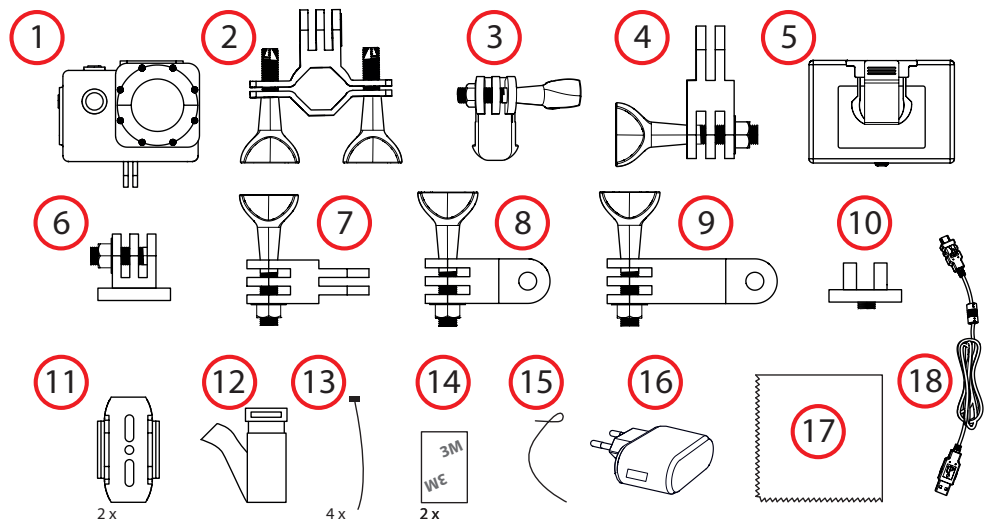
6.4 Kamera auf dem Fahrrad montieren

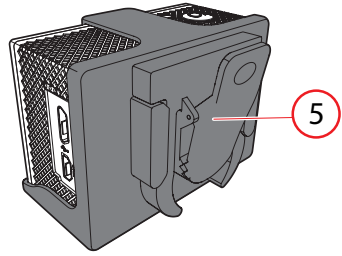
Sie können die Kamera auf dem Fahrrad montieren. Verwenden Sie hierzu das mitgelieferte Zubehör.



6.5 Kamera mit Clip befestigen

Sie können die Kamera beispielsweise an Ihrem Gürtel befestigen. Verwenden Sie hierzu das mitgelieferte Zubehör.





7 Reinigung und Wartung

- ⚠️ Trocknen Sie die Kamera nicht mit einer externen Wärmequelle, z. B.
 - Modellnummer: X20V
 - Spannung: 5V/1A
 - DSP: V3
- Rote LED: Produkt lädt.
- Blaue LED: Produkt ist eingeschaltet
- ⚠️ Verhindern Sie Wasserschaden am Gerät. Die Gummiisolierung
 - Sensor: OV4689
 - Video-Auflösung: 4K 15FPS/2.7K 30FPS/1920*1080 60fps /1920*1080 30fps /1280*720 120fps /1280*720 60fps
 - Mikrofon (MIC)
 - SPK
- Gelbe LED: WLAN-Verbindung ist aufgebaut.
- Ihr Gerät unter feuchten Bedingungen schützen. Halten Sie diese Gummiisolierung sauber. Ein Haar oder ein Sandkorn kann zu einer undichten Stelle führen.
- Akku-Kapazität: 900MAH
- Wiederladedauer: 90 minutes
- Batterieauflösung: 16M /14M
- Reinigung: 12M/10M/8M/5M mit einer Bürste aufladen (insgesamt) 2x
- Linse: 170 HD wide-angle lens
- Beleuchtung: -3, -2, -1, 0, 1, 2, 3
- ISO: Auto, 100, 200, 400, 800, 1600
- Weißabgleich: Automatic, default, Sunny day , Cloudy, Incandescent Light, Fluorescence
- Zoom: 4x
- Fotomodi: General photos; Timed pictures; Auto photos; Motion pictures
- Videomodi: General Video; Recycling Video; Time-lapse video
- Slow shooting: 1080p 60fps, 720p 120fps, Default,
- LCD-Display 2.0" LCD, 960*240
- Bildformate: JPEG
- Videoformate: MP4
- Videokomprimierung: H.264
- Max. 64G, HDMI, Micro USB2.0 und SD-Card Eingänge
- WLAN-Verbindung
- Sprachoptionen: Englisch, Chinesisch, Koreanisch, Russisch, Französisch, Deutsch, Niederländisch, Italienisch, Spanisch, Polnisch, Japanisch.
- OS: Windows XP/7/8 SP3/Vista und Mac 10.5 und höher
- Maße des Hauptgeräts: 59 x 41 x29
- Gewicht: 44 g (ohne Akku), 58 g mit Akku
- Umgebungstemperatur: -10, +55
- Lagertemperatur: -20, +70
- Relative Luftfeuchtigkeit: 5%, 95%, No frost
- Wasserdicht

(nicht Teil des Lieferumfangs), falls die Linse verschmutzt ist.

- Reinigen Sie das Äußere des Geräts mit einem weichen Tuch.
- Nach Verwendung des wasserfesten Gehäuses in Salzwasser sollte es immer mit salzlosem Wasser gereinigt und anschließend getrocknet werden. Salzkorrosion kann das wasserfeste Gehäuse beschädigen.

8 Technische Daten

9 Abfuhr der gebrauchten elektrischen und elektronischen Apparatur



Das Symbol auf dem Gerät, seinem Zubehör oder seiner Verpackung weist darauf hin, dass dieses Produkt nicht als Hausmüll entsorgt werden darf. Bitte entsorgen Sie dieses Gerät bei Ihrer kommunalen Sammelstelle für das Recycling von Elektro- und Elektronikschrott. Europäische Union und andere europäische Länder, die über separate Sammelsysteme für Elektro- und Elektronikschrott verfügen. Durch Sicherstellung der richtigen Entsorgung dieses Produkts tragen Sie dazu bei, potentielle Gefahren für die Umwelt und die Gesundheit von Menschen, die andernfalls durch eine ungeeignete Abfallentsorgung dieses Produkts entstehen können, zu verhindern. Das Materialrecycling trägt dazu bei, die natürlichen Ressourcen zu schonen. Entsorgen Sie Ihre elektrischen oder elektronischen Altgeräte deshalb bitte nicht über Ihren Hausmüll.

Wenden Sie sich bitte für genauere Informationen über das Recycling dieses Produkts an Ihre regionale Stadtverwaltung, Ihren Hausmüll-Entsorgungsdienst oder an das Geschäft, in dem Sie das Produkt erworben haben.

Für weitere Informationen und Garantiebedingungen besuchen Sie bitte unsere Webseite: www.akai.eu