

NIKKEI

Extreme X4S Actioncam

GEBRUIKERSHANDLEIDING

NL



Inhoudsopgave

1	Beoogd gebruik	3
2	Veiligheid	4
2.1	Pictogrammen in deze handleiding	4
2.2	Algemene veiligheidsvoorschriften	4
3	Vorbereidingen voor gebruik	7
3.1	Uitpakken	7
3.2	Inhoud van de verpakking	7
3.3	Laad de accu	8
4	Functies	9
4.1	Extreme X4S	9
5	Gebruik	10
5.1	Geheugenkaart: Plaatsing en toegang	10
5.2	De aan/uit toets gebruiken	10
5.3	Fabrieksinstellingen	11
5.4	Beginnen met filmen	11
5.5	Een foto maken	12
5.6	Afspelen	12
5.7	Instellingen	13
5.8	De batterij verwijderen	15
5.9	USB verbinding met een computer maken	15
5.10	Een HDMI verbinding met tv maken	16
6	Uw camera via uw smartphone beheren	17
6.1	Op uw mobiel uw camerabeeld bekijken	17
6.2	De camera in de waterbestendige behuizing plaatsen	17
6.3	De camera op de helm monteren	18
6.4	De camera op je fiets monteren	19
6.5	De camera met de clip bevestigen	20
7	Reiniging en onderhoud	21
8	Technische gegevens	22
9	Afvoer van gebruikte elektrische en elektronische apparatuur	23

1 Beoogd gebruik

De Extreme X4S is een geavanceerde actiecamera waarmee je foto's en filmpjes kan maken. Met behulp van de meegeleverde accessoires kan de Extreme X4S aan bijvoorbeeld je fiets, op je helm en aan je riem worden bevestigd. De actiecam mag niet zonder onderwater behuizing blootgesteld worden aan druppelend of spattend water.




De Extreme X4S kan ook bediend worden met de XDV app via je smartphone.

Het apparaat is bedoeld voor consumenten gebruik, niet voor professional gebruik.

i Gezien de grote variatie in producten met USB-poorten, mobiele devices en hun soms zeer fabrikant-specifieke functies kunnen we niet garanderen dat alle apparaten worden herkend, noch dat alle theoretisch mogelijke bedieningsmogelijkheden ook daadwerkelijk zullen werken.




2 Veiligheid

2.1 Pictogrammen in deze handleiding






-  **WAARSCHUWING** Een waarschuwing betekent dat letsel mogelijk is indien de instructies niet worden opgevolgd.
-  **VOORZICHTIG** Voorzichtig betekent dat schade aan de apparatuur mogelijk is.
-  Een opmerking verschaft extra informatie, bijv. voor een procedure.




2.2 Algemene veiligheidsvoorschriften

Algemeen

-  Om schade of storingen te vermijden: Neem de tijd om de algemene veiligheidsvoorschriften te lezen. Dit voorkomt brand, explosies, elektrische schokken of andere risico's die kunnen leiden tot beschadiging van eigendom en/of ernstige of fatale letsels.
-  De fabrikant is niet aansprakelijk voor gevallen van materiële schade of persoonlijk letsel veroorzaakt door het onjuist behandelen of niet naleven van de veiligheidsvoorschriften. In dergelijke gevallen is de garantie nietig.
-  Bedien het apparaat niet tijdens deelname aan het verkeer.




WAARSCHUWING

-  Oefen geen druk uit op het apparaat. (indien van toepassing) trek het apparaat uit het stopcontact.
-  Controleer steeds of de netspanning overeenkomt met de spanning op het typeplaatje.
-  Gebruik alleen originele accessoires van de fabrikant.
-  Mors geen vloeistoffen op het apparaat.
-  Steek geen voorwerpen in de ventilatieopeningen.

-  **Blokkeer de ventilatieopeningen niet.**
-  **Laat kinderen nooit zonder toezicht achter bij het verpakkingsmateriaal. Het verpakkingsmateriaal vormt verstikkingsgevaar. Kinderen onderschatten vaak het gevaar. Houd kinderen steeds buiten bereik van het verpakkingsmateriaal.**
-  **Waarschuwing! Het is niet toegestaan om zelf het product open te (laten) maken of te (laten) repareren. In dat geval vervallen garanties. Laat onderhoud uitvoeren door gecertificeerd onderhoudspersoneel.**

VOORZICHTIG

-  **Reinig de buitenkant van het apparaat met een zachte doek. Indien het apparaat zeer vuil is, maak de doek dan een beetje vochtig met water en een neutrale oplossing.**
-  **Plaats het apparaat niet in de buurt van een warmtebron, dit kan het apparaat beschadigen.**
-  **Stel het apparaat niet bloot aan direct zonlicht.**
-  **Indien uw product op batterijen werkt: Onjuiste installatie kan lekkage en corrosie van de batterij veroorzaken, wat het apparaat kan beschadigen. Corrosie, oxidatie, batterijlekkage en enig ander geleidelijk inwerkend defect maakt de garantie ongeldig.**
-  **Controleer het product, de kabel en (indien nodig) de adapter op beschadiging alvorens gebruik. Indien er zichtbare schade, sterke geur of overmatige opwarming van de onderdelen is, trek dan het product uit het stopcontact.**
-  **Stop de camera altijd in de waterbestendige behuizing wanneer u de camera in een vochtige omgeving of onder water gebruikt. De camera is niet waterbestendig.**
-  **Voorkom waterschade aan het apparaat. De rubberen isolatie in de waterbestendige behuizing vormt een waterbestendige barrière die uw apparaat in vochtige condities beschermt. Houd deze rubberen isolatie schoon. Een haar of zandkorrel kan een lek veroorzaken.**

-  Maak na het gebruik in zout water altijd de waterbestendige behuizing schoon met zoutloos water en droog deze vervolgens. Zout corrosie kan de waterbestendige behuizing beschadigen.
-  De camera bevat gevoelige onderdelen, waaronder de batterij. Voorkom de blootstelling van uw camera en batterij aan hele warme of hele koude temperaturen. Warme en koude temperaturen kunnen tijdelijk de batterijduur aanpassen of ervoor zorgen dat de camera tijdelijk stopt met het goed functioneren. Voorkom drastische verandering in temperatuur of vochtigheid wanneer u de camera gebruikt, zodat er geen condens in of op de camera komt.
-  Droog de camera en batterij niet met een externe warmtebron zoals een oven of föhn.

Aanbevelingen

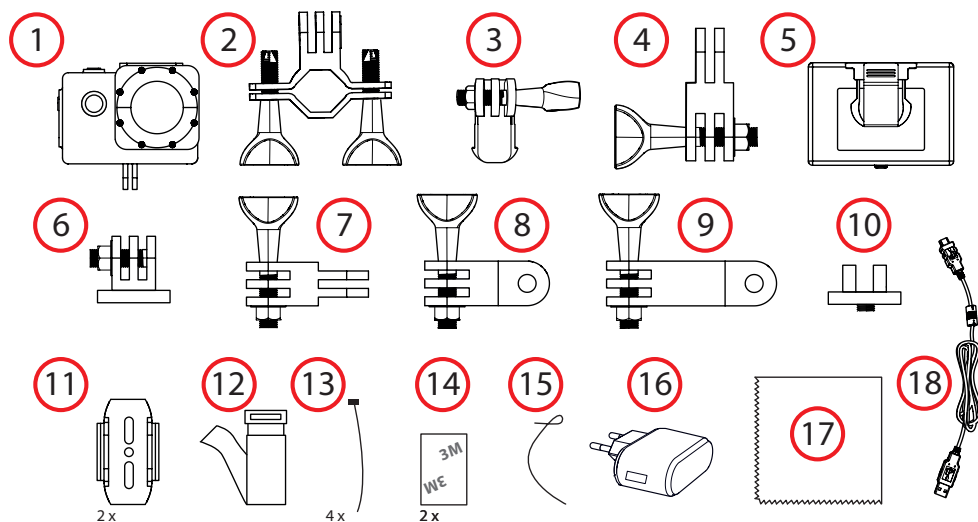
-  Indien dit apparaat is uitgerust met rubberen voetsteunen zodat het niet kan bewegen: de voetsteunen zijn gemaakt van niet-migrerend materiaal dat speciaal werd samengesteld om markeringen of vlekken op meubilair te vermijden. Sommige soorten meubelverzorgingsmiddelen, houtbeschermingsmiddelen of schoonmaaksprays zorgen er echter voor dat het rubber zachter worden en toch markeringen of afzettingen nalaat op meubilair. Zo kan het oppervlak dus toch beschadigd raken. Om schade aan houten oppervlakken te vermijden, raden wij u aan om vóór de installatie zelfklevende kussentjes aan te brengen op de onderkant van de rubberen voeten.
-  Wij raden u aan om het originele karton en verpakkingsmateriaal te bewaren voor als u ooit uw product moet terugsturen voor herstelling. Dit is de enige manier om het product veilig te beschermen tegen schade tijdens het transport. Indien u het karton en verpakkingsmateriaal wegwerpt, denk er dan aan om het te recyclen uit zorg voor het milieu.

3 Voorbereidingen voor gebruik

3.1 Uitpakken

- Pak het apparaat voorzichtig uit.
- Controleer de inhoud van de verpakking die hieronder is beschreven. Neem contact op met uw verkooppunt als een onderdeel ontbreekt.
- Wij raden u aan de originele doos en verpakkingsmaterialen te bewaren voor het geval dat u het product voor reparatie moet retourneren. Dit is de enige manier om het product veilig tegen transportschade te beschermen. Indien u de doos en de verpakkingsmaterialen toch afdankt, vergeet dan niet deze te recyclen ter bescherming van het milieu.

3.2 Inhoud van de verpakking

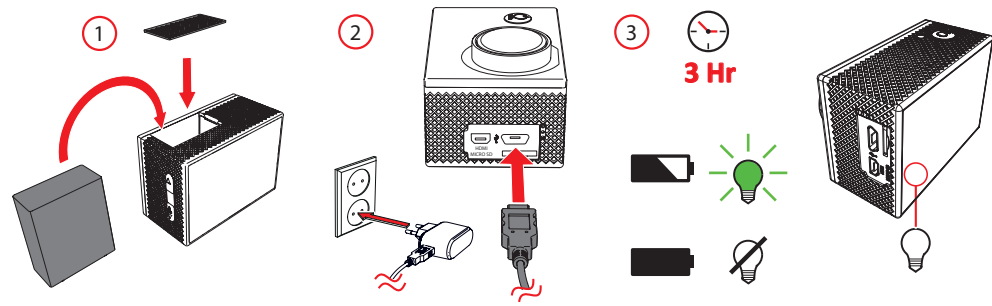


De ontvangen verpakking bevat de volgende onderdelen:

- | | |
|--|----------------------------------|
| 1. 1x Waterbestendige behuizing met camera | 10. 1x adapter |
| 2. 1x Montagebeugel fiets | 11. 2x bevestiging voor bv. helm |
| 3. 1x Voetstuk 1 | 12. 1x riem |
| 4. 1x Voetstuk 2 | 13. 4x tie-wrap |
| 5. 1x Klem | 14. 2x 3M sticker |
| 6. 1x vaste voetstuk | 15. 1x metaaldraad |
| 7. 1x beugel 1 | 16. 1x Adapter |
| 8. 1x beugel 2 | 17. 1x Reinigingsdoekje |
| 9. 1x beugel 3 | 18. 1x USB aansluitkabel |

i Neem contact op met uw verkooppunt als een onderdeel ontbreekt.

3.3 Laad de accu

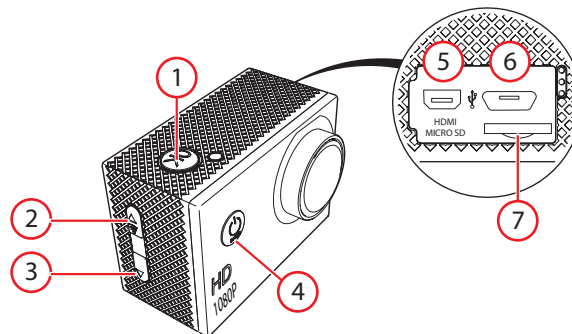


- Open het batterij compartiment.
- Plaats de batterij op de juiste manier en sluit het batterij compartiment.
- De accu laadt op in ongeveer 3 uur. Laad indicator lampje brandt groen tijdens het laden. Het indicator lampje is uit wanneer de accu vol is.

4 Functies

4.1 Extreme X4S

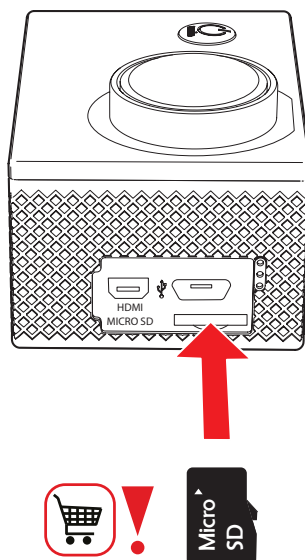
-  Filmen
-  Een foto maken
-  Afspelen
-  Instellingen



1. Toets OK
2. Toets PREVIOUS/wifi
3. Toets FORWARD
4. Toets ON/OFF/MODE
5. HDMI output
6. Micro USB aansluiting
7. Micro SD-kaart ingang

5 Gebruik

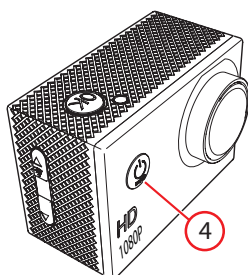
5.1 Geheugenkaart: Plaatsing en toegang



- i** Gezien de grote variatie in producten met extern-geheugenpoorten (USB, SD/MMC, enz.) en hun soms zeer fabrikant-specifieke functies kunnen we niet garanderen dat alle apparaten worden herkend, noch dat alle theoretisch mogelijke ingangsmogelijkheden ook daadwerkelijk zullen werken.

(7) Geheugenkaartaansluiting max. 32 Gb

5.2 De aan/uit toets gebruiken



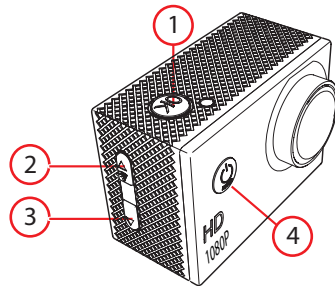
- Houd MODE toets (4) 3-5 seconden ingedrukt
- Het apparaat is nu ingeschakeld.
- Het rode indicatie lampje brandt.

5.3 Fabrieksinstellingen


De fabrieksinstellingen zijn:

- Afmetingen film: FHD 1080(30FPS)
- Naadloos: 1 min
- HDR: OFF
- Bewegingssensor: OFF
- Geluidsopname: ON
- Weergave datum: ON
- Sport modus: OFF
- G-sensor: OFF
- Resolutie: 12M 4000 x 3000
- Belichting: 0
- Kwaliteit: Super Fine
- Wit balans: AUTO
- ISO: Auto
- Anti-trillen (beeld stabilisator): OFF
- Burst: OFF
- Timer: OFF
- Scherpste: Normal
- Datum & Tijd
- Stroombesparing: OFF
- Rotatie: OFF
- WIFI wachtwoord: 1234567890
- WIFI SSID: EXTREME X4S
- Pieptoon: OFF
- Taal opties: Engels, Chinees, Russisch, Frans, Japans.
- Light Source Frequency: 50 Hz
- Uitstel uitschakelen: OFF
- Bestandstype: Video

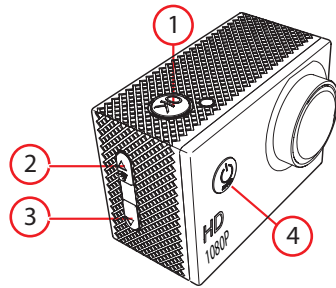
5.4 Beginnen met filmen



i Wanneer de camera ingeschakeld is, zit u gelijk in de film modus.

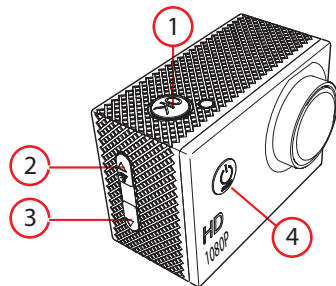
- Druk meermaals op de Mode toets (4) totdat je in de film modus bent beland. 
- Druk op de toets OK (1) om te beginnen met filmen.
- Druk nogmaals op de toets OK (1) om te stoppen met filmen. Het filmpje is nu opgeslagen.

5.5 Een foto maken



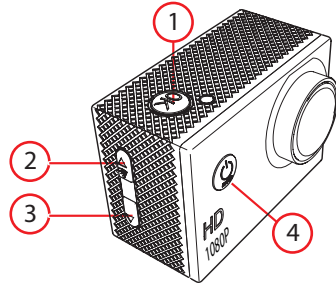
- Druk meermaals op de Modus toets (4) totdat u in de foto modus bent beland.
- Druk op de toets OK (1) om een foto te maken.


5.6 Afspelen



- Druk meermaals op de Modus toets (4) totdat u in de afspelen modus bent beland. Je kan hier de gemaakte foto's en filmpjes bekijken.
- Gebruik de toetsen (2) (3) om door de folder te bladeren.
- Druk op de toets OK (1) om foto's en video's af te spelen.

5.7 Instellingen



- Druk meermaals op de Modus toets (4) totdat u in het instellingen menu bent beland. 
- Druk op OK (1) om uw keuze te bevestigen.
- Gebruik de (2) en (3) toetsen om binnen het menu te navigeren

Movie size (beeldformaat): u kunt hier het beeldformaat 720p/1080p aanpassen.

Seamless: een proces waarbij het apparaat opnames blijft maken. Wanneer het geheugen vol is, zullen de nieuwe opnames de oude opnames overschrijven. U kunt hier de tijdsduur van 1 opname instellen. U kunt kiezen uit de volgende instellingen: none, 1, 3 en 5 minuten.

Motion Sensor/detection: (aan/uit) Als de camera aan staat zorgt deze functie ervoor dat de opname direct start bij beweging van de camera of beweging voor de camera. opnameduur is 10 seconden.

Record audio (geluidsopname): u kunt hier de geluidsopname aan-, en uitzetten.

Date Stamp (datum/tijd weergave): aan/uit, tijd en datum.

Sport Mode (sport modus): (LOW/MID/HIGH) Als de camera uit staat gaat deze bij beweging van de camera aan en start direct de opname, opname stopt niet automatisch.

G-Sensor: Bij inschakeling G-Sensor, gevoeligheid: Laag/Middel/Hoog, wordt bij ernstige schokken (voorbeeld: aanrijding met auto) de opname automatisch veilig gesteld in de EVENT folder op de SD kaart. De opnames in de EVENT folder worden niet verwijderd bij het deleten van opnames, deze opnames kunnen alleen worden verwijderd door de SD kaart te formatteren.

Resolution (resolutie): stel hier de resolutie in. U kunt kiezen uit 12M (4000 x 3000), 12M (3648 x 2736), 8M (3264 x 2448), 6M (2816 x 2112), 3M (2048 x 1536), 2M (1920 x 1080) en VGA (640 x 480).

Exposure (belichting): u kunt hier de belichting instellen. U kunt kiezen uit: -2.0, -5/3, -4/3, -1.0, -2/3, -1/3, 0.0, +1/3, +2/3, +1.0, +4/3, +5/3, +2.0

Quality (kwaliteit): Super Fine, Fine, Normal

White balance (witbalans): u kunt hier de witbalans instellen. U kunt kiezen uit: Auto, Daylight, Cloudy, Tungsten, Fluorescent.

ISO: Auto, 100, 200, 400

Anti-shaking (beeld stabilisator): ON/OFF

Burst: Door het inschakelen van de functie Burst is het mogelijk om meerdere foto's direct achter elkaar te nemen. Op de instelling OFF maakt de camera 1 foto, instelling 3 drie foto's, instelling 5 vijf foto's en bij instelling 10 tien foto's achter elkaar."

Self Timer (zelfontspanner): OFF, 2 sec, 5 sec, 10 sec

Sharpness (scherpte): De scherpte van het beeld afstellen.

Date & time (datum & tijd): hier kunt u de datum en tijd instellen.

Power save off (energiebesparing): OFF, 10 sec, 30 sec, 1 min

Rotate (roteren) : hiermee kunt u het beeld draaien

Wifi wachtwoord is (1234567890).

WIFI SSID: 95-A000001

Beep (pieptoon): signaal bij indrukken toets

Taal opties: Engels, Chinees, Russisch, Frans, Japans.

Light Source Frequency: voor Europa 50Hz

Delay shutdown (Uitstel uitschakelen) : de camera blijft een aantal seconden in bedrijf na uitzetten of verwijderen van de batterij.

File type (bestandstype): de instellingen om een bestand af te spelen: Event, Video, JPEG

Format (formateren): hier kunt u de memory kaart formateren. Alle data zal worden verwijderd.

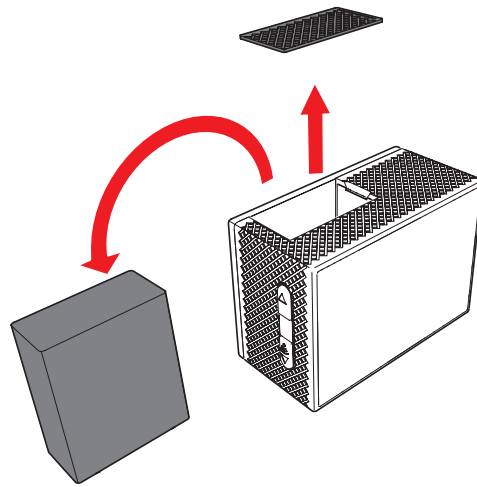
i Alle data zal worden verwijderd!

Delete file (bestand verwijderen): hiermee verwijdert u geselecteerde bestanden

Factory reset: terugzetten naar de fabrieksinstellingen: de instellingen van de camera worden teruggezet naar de fabrieksinstellingen.

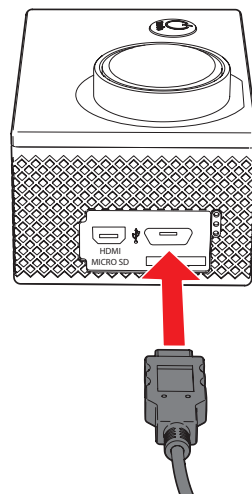
System info (system info): hier kunt u de systeeminformatie zien.

5.8 De batterij verwijderen



- Open het batterij compartiment.
- Pak het trekklipje op de batterij vast en verwijder de batterij uit de camera.

5.9 USB verbinding met een computer maken



Plaats de USB kabel in de camera en in de computer.
U kunt nu kiezen uit de volgende opties:

USB Modus

Bekijk en exporteer de video's en foto's.

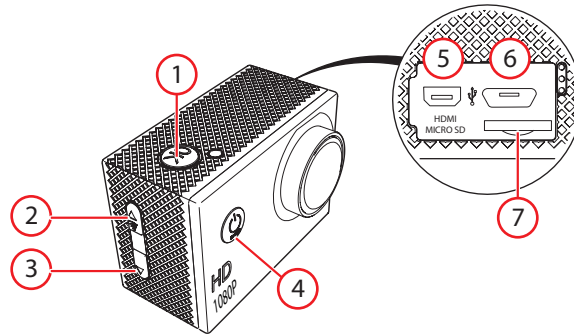
Charging mode

U kunt foto's en video's met de computer maken.

USB Modus

Oplaadbaar met behulp van computer via USB.

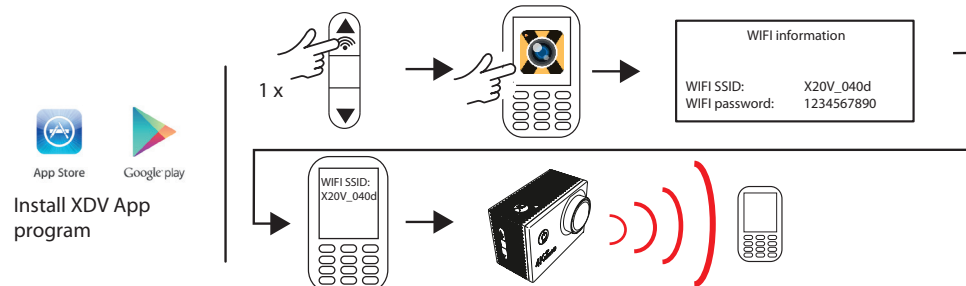
5.10 Een HDMI verbinding met tv maken



- Houd MODE toets (4) 2 seconden ingedrukt
- Het apparaat is nu ingeschakeld.
- Plaats de mini HDMI kabel (5) (niet meegeleverd) in de actioncam en verbind de actioncam met de tv.
- Zet de actioncam en de tv aan.
- Selecteer de tv op de juiste broningang (zie handleiding van de tv).
- Voer de instructie op de tv scherm uit.

6 Uw camera via uw smartphone beheren

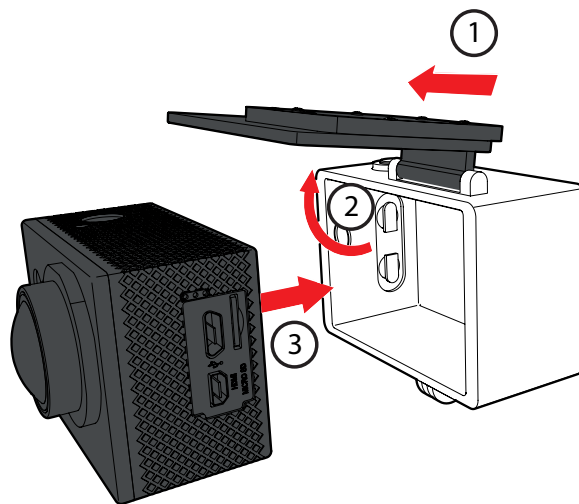
6.1 Op uw mobiel uw camerabeeld bekijken



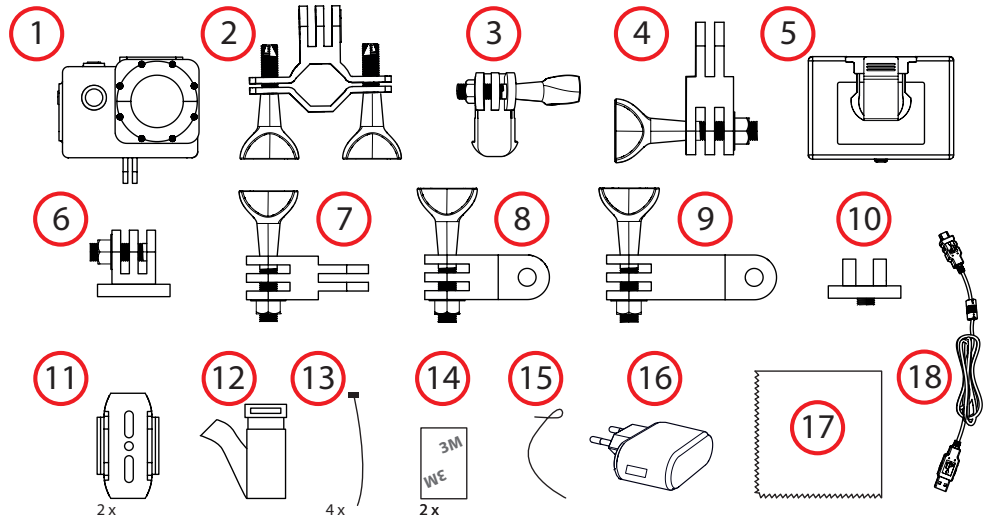
- Houd de toets WIFI (2) seconden ingedrukt.
- Open de XDV App op uw smartphone.
- Selecteer de WIFI: EXTREME X4S en voer het wachtwoord in. Druk op connection. De camera is nu met uw smartphone verbonden. U kunt nu met de app de camera bedienen.

i Het standaardwachtwoord is (1234567890).

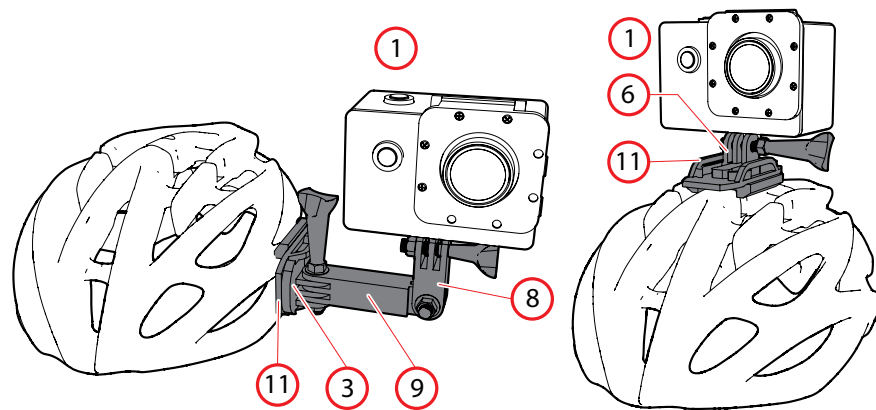
6.2 De camera in de waterbestendige behuizing plaatsen



6.3 De camera op de helm monteren

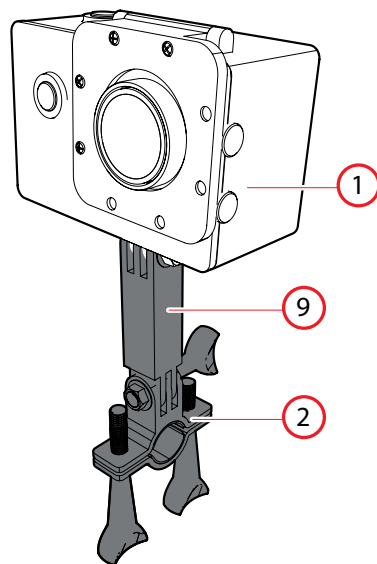
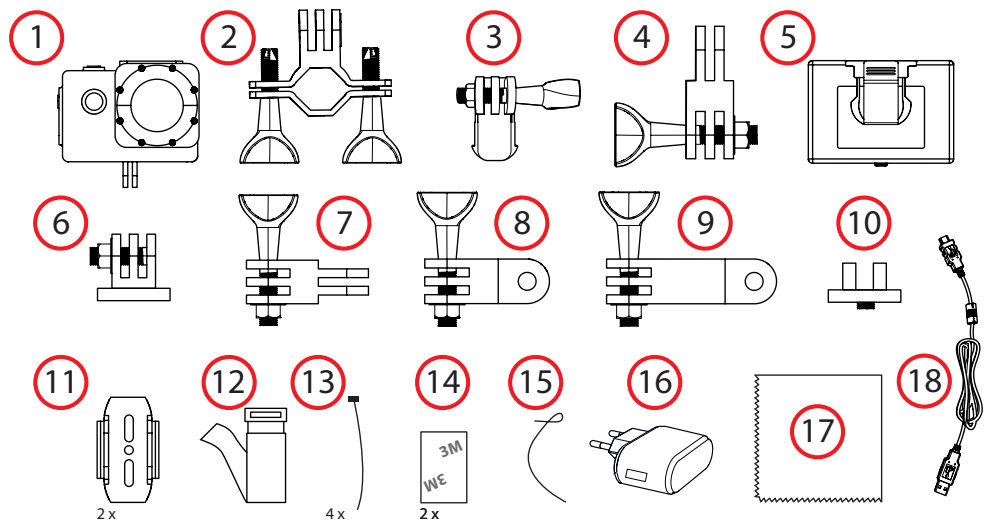


U kunt de camera op twee manieren op de helm monteren. Gebruik hiervoor de meegeleverde accessoires.



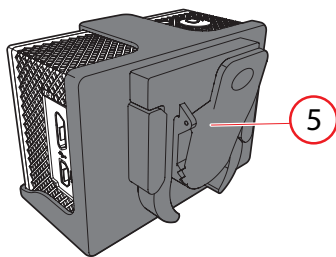
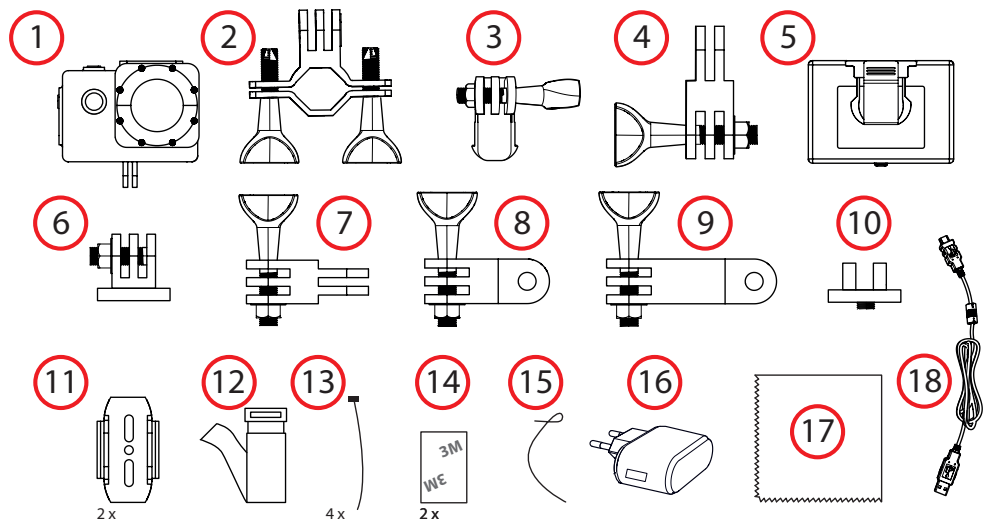
6.4 De camera op je fiets monteren

U kunt de camera op de fiets monteren. Gebruik hiervoor de meegeleverde accessoires.



6.5 De camera met de clip bevestigen

U kunt de camera aan bv. uw riem bevestigen. Gebruik hiervoor de meegeleverde accessoires.



7 Reiniging en onderhoud

- ⚠ Droog de camera en batterij niet met een externe warmtebron zoals een oven of föhn.

- ⚠ Voorkom waterschade aan het apparaat. De rubberen isolatie in de waterbestendige behuizing vormt een waterbestendige barrière die uw apparaat in vochtige condities beschermt. Houd deze rubberen isolatie schoon. Een haar of zandkorrel kan een lek veroorzaken.

- Indien u het apparaat langere tijd niet gebruikt, verwijder dan de batterijen.
- Reinig een vuile lens met een borsteltje/blower (niet meegeleverd).
- Reinig de buitenkant van het apparaat met een zachte doek.
- Maak na het gebruik in zout water altijd de waterbestendige behuizing schoon met zoutloos water en droog deze vervolgens. Zout corrosie kan de waterbestendige behuizing beschadigen.

8 Technische gegevens

- Beeldformats: JPEG (4:3)
- LCD display 1.5" LCD (3.8 cm)
- Spanning: 5V/1A
- Resolutie video: 1080P/720P/WBGA
- Beelden per seconde: 30 fps
- Resolutie foto's: 12M, 8M, 5M
- Beeld sensor
- Kijkhoek: 170°
- Extern opslag: Micro SD (TF) max. 32 GB
- Verbindingen: HDMI en Micro USB2.0.
- Wifi verbinding
- Batterij: 3.7V Li-ion, 900MAH, 3.33Wh
- Behuizing is waterbestendig tot 30 m
- Lens: 12 megapixel HD wide-angle lens
- Videoformats: MOV
- Video gecomprimeerd: H.264
- Rode LED: Product is aan het opladen
- Blauwe LED: Product is ingeschakeld
- Geel LED: WIFI verbinding is tot stand gebracht
- Opnameduur: 1080P/Max. 70 minutes
- Oplaadtijd (in uren): 3
- Taal opties: Engels, Chinees, Russisch, Frans, Japans.
- OS: Windows XP/7/8 SP3/Vista and Mac 10.5 en hoger
- Afmetingen hoofdunit: 59 x 41 x 29
- Gewicht: 62gr
- Omgevingstemperatuur: -10°C - +55°C
- Temperatuur voor opslag: -20°C - +70°C
- Relatieve vochtigheid: 5% 95% No frost

9 Afvoer van gebruikte elektrische en elektronische apparatuur



Het symbool op het materiaal, de accessoires of verpakking geeft aan dat dit product niet als huishoudelijk afval mag worden behandeld. Voer het apparaat af via het verzamelpunt voor de recycling van afgedankte elektrische en elektronische apparatuur binnen de EU en in andere Europese landen die aparte verzamelssystemen voor gebruikte elektrische en elektronische apparatuur kennen. Door het apparaat op de juiste manier af te voeren, helpt u mogelijke gevaren voor het milieu en de volksgezondheid te voorkomen die anders door verkeerde behandeling van het afgedankte apparaat zouden worden veroorzaakt. Het recyclen van materialen draagt bij aan het behoud van natuurlijke rijkdommen. Voer daarom uw oude elektrische en elektronische apparatuur niet af via het huishoudelijke afval.

Neem voor meer informatie over de recycling van dit product contact op met het plaatselijke gemeentehuis, de vuilnisophaaldienst of de winkel waar u het product heeft gekocht.

Breng voor meer informatie en garantievoorwaarden een bezoek aan:
www.nikkei.eu