

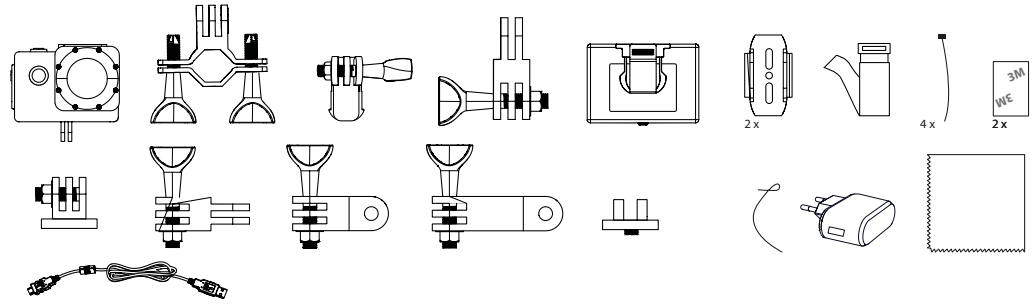


- EN For more information see www.nikkei.eu
- NL Voor meer informatie zie www.nikkei.eu
- DE Für weitere Informationen siehe www.nikkei.eu
- FR Pour plus d'informations, veuillez consulter le site www.nikkei.eu
- ES Para más información, visite www.nikkei.eu
- DA For mere information besøg www.nikkei.eu
- FI Lisätietoja löydät osoitteesta www.nikkei.eu



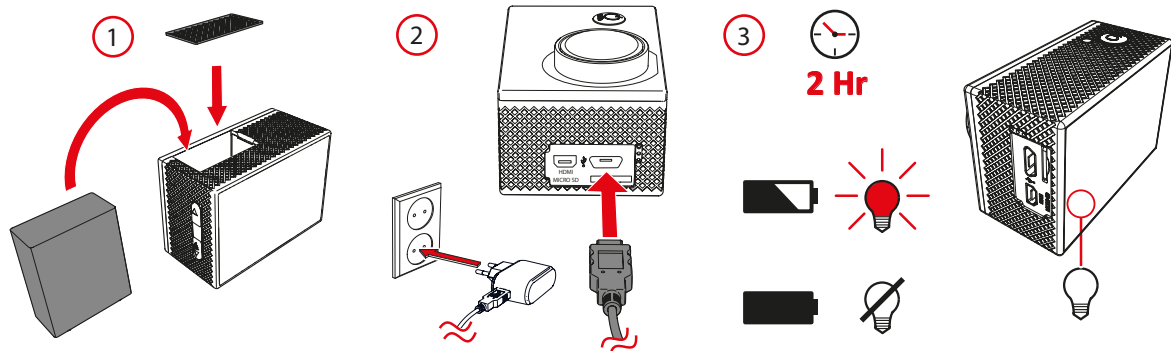
1 Check the contents

Controleer de inhoud
Kontrollieren Sie den Inhalt
Vérifiez le contenu
Revise el contenido
Kontroller indholdet
Tarkista sisältö



2 Charge the appliance

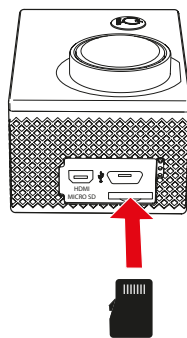
Het apparaat laden
Gerät laden
Charger l'appareil
Cargar el dispositivo
Lad apparatet op
Lataa laite



3 Slot-in for micro SD card

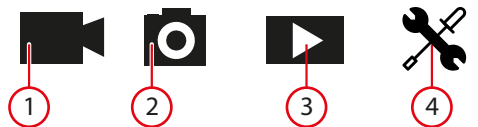
Micro SD-kaart ingang
Anschluss für Micro-SD-Karte
Connecteur pour carte micro mémoire flash
Entrada para tarjeta micro SD
Slids til micro SD
Micro SD-korttipaikka

Max. 32 GB



4 Functions

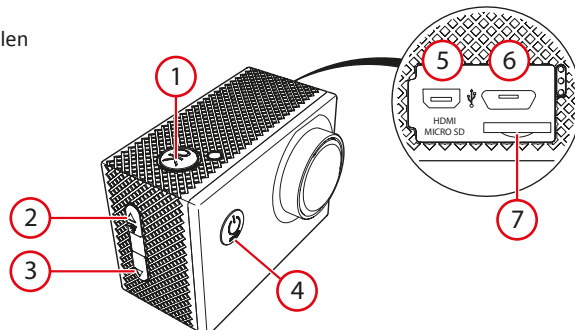
Functies
Funktionen
Fonctions
Funciones
Funktioner
Toiminnot



1	Film	4	Settings
2	Photo		
3	Play		

5 Main parts

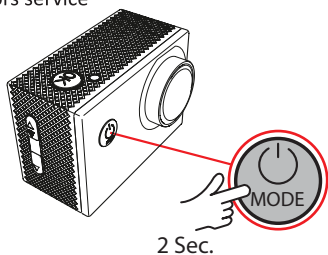
Belangrijkste onderdelen
Hauptkomponenten
Pièces principales
Partes principales
Hoveddele
Pääosat



1	OK	5	HDMI
2	◀ / WIFI	6	USB port 2.0
3	▶	7	MICRO SD CARD
4	ON / OFF / MODE		

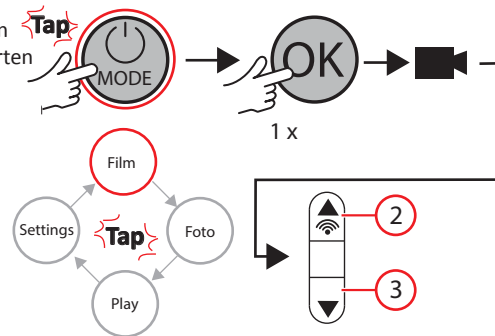
6 Turn the appliance on/off

Het apparaat aan en uit zetten
Das Gerät an- und ausschalten
Mettre l'appareil en service/hors service
Encender/apague el aparato
Tænd/sluk apparatet
Kytke laite päälle/pois päältä



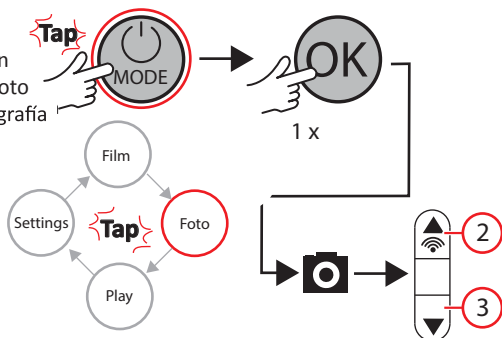
7 Start filming

Beginnen met filmen
Videoaufnahme starten
Démarrer la vidéo
Comenzar a grabar
Start med at filme
Aloita kuvaus



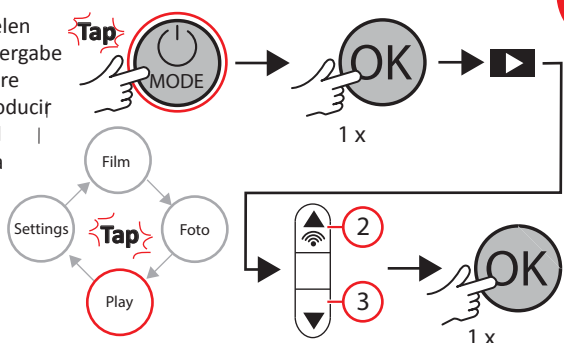
8 Make a photo

Een foto maken
Ein Foto machen
Prendre une photo
Tomar una fotografía
Tag et foto
Ota kuva



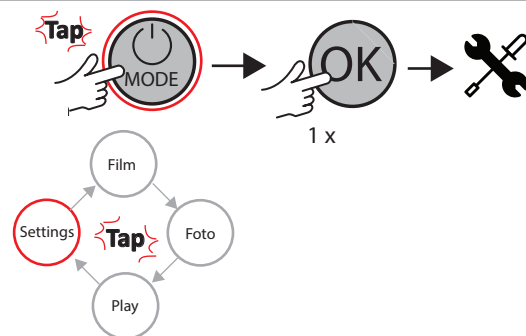
9 Play

Afspelen
Wiedergabe
Lecture
Reproducir
Afspil
Toista



10 Settings

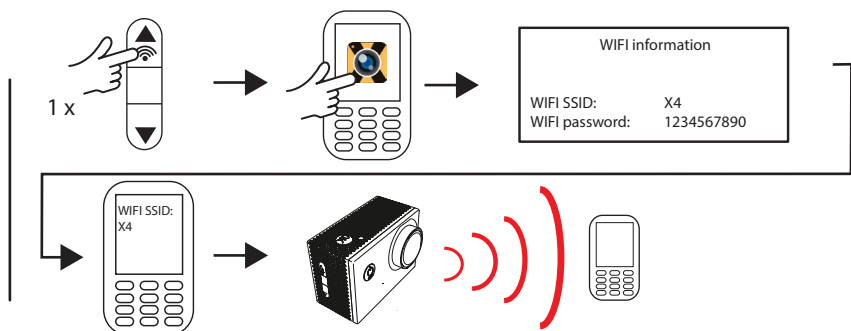
Instellingen
Einstellungen
Paramètres
Ajustes
Indstillinger
Asetukset



11 Make a WIFI connection

Een WIFI verbinding maken
Eine WLAN-Verbindung herstellen
Faire une connexion WIFI
Realizar una conexión WIFI
Opret en WIFI-forbindelse
Muodosta Wi-Fi-yhteys

App Store Google play
Install X-DV APP program



Specifications

Specificaties

Technische Daten

Spécifications

Especificaciones

Spesifikationer

Tekniset tiedot

Model number: EXTREMEX4

Model nummer: EXTREMEX4

Modellnummer: EXTREMEX4

Numéro de modèle: EXTREMEX4

Número de modelo: EXTREMEX4

Modelnummer: EXTREMEX4

Mallinnumero: EXTREMEX4

Image Format: JPEG
Video Format: MP4

Formaat foto: JPEG
Formaat video: MP4

Bildformat: JPEG
Videoformat: MP4

Format d'image: JPEG
Format vidéo: MP4

Formato de imagen: JPEG
Formato de vídeo: MP4

Billedformat: JPEG
Videoformat: MP4

Kuvamuoto: JPEG
Videomuoto: MP4

Charging Time: +- 2 hours
Size: 59 x 41 x 29mm
Weight: 44gr (without batteries), 58gr with batteries

Laadtijd: +- 2 hours
Afmetingen: 59 x 41 x 29mm
Gewicht: 44gr (zonder batterijen), 58gr met batterijen

Ladezeit: +- 2 Stunden
Abmessungen: 59 x 41 x 29 mm
Gewicht: 44 g (ohne Akku), 58 g mit Akku

Durée de recharge : +- 2 heures
Dimensions : 59 x 41 x 29 mm
Poids : 44 g (sans batteries), 58 g avec batteries

Tiempo de carga: +- 2 horas
Tamaño: 59 x 41 x 29 mm
Peso: 44 gr (sin pilas), 58 gr con pilas

Ladetid: +- 2 timer
Størrelse: 59 x 41 x 29mm
Vægt: 44 gr (uden batterier), 58 gr med batterier

Latausaika: +- 2 tuntia
Koko: 59 x 41 x 29 mm
Paino: 44 g (ilman akkuja), 58 g akkujen kanssa

Waterproof in case

Waterbestendig in de behuizing

Wasserdicht im Gehäuse

Étanche dans le logement

Sumergible en el viviendas

Vandtæt i boliger

Vedenpitävä ett kotelo