

Extreme X4 Actioncam

MANUAL D'UTILISATION

FR



Table des matières

1	Utilisation conforme	3
2	Sécurité	4
2.1	Pictogrammes de ce manuel	4
2.2	Instructions générales de sécurité	4
3	Préparations pour l'utilisation	7
3.1	Déballage	7
3.2	Contenu de l'emballage	7
3.3	Chargez la batterie	8
4	Fonctions	9
4.1	Extreme X4	9
5	Utilisation	10
5.1	Carte mémoire Placement et accès	10
5.2	Utiliser le bouton On/Off	10
5.3	Réglages d'usine	11
5.4	Démarrer la vidéo	11
5.5	Prendre une photo	12
5.6	Lecture	12
5.7	Paramètres	13
5.8	Enlever la batterie	15
5.9	Établir une connexion USB avec un ordinateur	15
5.10	Établir une liaison HDMI avec la TV	16
6	Gérer votre caméra via votre smartphone	17
6.1	Visionner l'image de votre caméra sur votre smartphone	17
6.2	Placer la caméra dans le boîtier résistant à l'eau	18
6.3	Monter la caméra sur le casque	18
6.4	Monter la caméra sur votre vélo	19
6.5	Fixer la caméra au moyen du clip	20
7	Nettoyage et maintenance	21
8	Caractéristiques techniques	22
9	Élimination d'appareils électriques et électroniques	23

1 Utilisation conforme

La Extreme X4 est une caméra d'action avancée avec laquelle vous pouvez faire des photos et de petits films. Avec les accessoires livrés, la Extreme X4 peut être fixée, par exemple, sur votre vélo, sur votre casque ou à une sangle. L'actioncam ne peut pas être exposée sans boîtier étanche à des gouttes d'eau ou des éclaboussures.




La Extreme X4 peut également être commandée avec l'App iSport Cam sur votre smartphone.

L'appareil est destiné au marché des consommateurs, pas pour un usage professionnel.

i Compte tenu de la grande variété de produits avec des ports USB, des dispositifs mobiles et de leurs fonctions très spécifiques au fabricant, nous ne pouvons garantir que tous les appareils seront reconnus, ni que toutes les possibilités de commande théoriquement possible ne fonctionneront aussi réellement.




2 Sécurité

2.1 Pictogrammes de ce manuel




-  **AVERTISSEMENT** Avertissement signifie que des blessures graves sont possibles si les instructions ne sont pas respectées.
-  **PRUDENCE** Prudence signifie que l'équipement peut être endommagé.
-  Une note indique des informations additionnelles, par ex. pour une procédure.

2.2 Instructions générales de sécurité

Générale

-  Pour éviter tous dommages ou dysfonctionnements : Veuillez prendre le temps de lire les consignes générales de sécurité. Cela permettra d'éviter un incendie, des explosions, des chocs électriques ou d'autres dangers pouvant entraîner des dommages aux biens et/ou des blessures graves ou mortelles.
-  Le fabricant décline toute responsabilité en cas de dommages matériels ou corporels causés par une mauvaise manipulation ou le non-respect des consignes de sécurité. Dans de tels cas, la garantie sera annulée.
-  Ne manipulez pas l'appareil pendant la conduite.

AVERTISSEMENT

-  Ne pas appliquer de force sur l'appareil. (Le cas échéant) Débrancher l'appareil.
-  Toujours vérifier que la tension secteur corresponde à la tension figurant sur la plaque signalétique.
-  N'utilisez que des accessoires originaux du fabricant.

- ⚠ Ne versez aucun liquide sur l'appareil.
- ⚠ Ne pas insérer d'objets dans les orifices de ventilation.
- ⚠ Ne pas obstruer les orifices de ventilation.
- ⚠ Ne laissez jamais les enfants sans surveillance avec le matériau d'emballage. Le matériau d'emballage représente un danger d'étouffement. Les enfants sous-estiment souvent le danger. Toujours tenir les enfants à l'écart du matériau d'emballage.
- ⚠ Ne manipulez pas l'appareil pendant la conduite.
- ⚠ Avertissement! Il est interdit d'ouvrir ou de réparer soi-même le produit. Cela annulerait toutes les garanties. Ne faites entretenir le produit que par du personnel d'entretien certifié.

ATTENTION

- ⚠ Nettoyez l'extérieur de l'appareil avec un chiffon doux. Si l'appareil est très sale, humidifiez légèrement le chiffon avec de l'eau et une solution neutre.
- ⚠ Ne pas mettre l'appareil à proximité d'une source de chaleur. Cela pourrait endommager l'appareil.
- ⚠ Ne pas exposer l'appareil à la lumière directe du soleil.
- ⚠ Si votre produit fonctionne sur piles: Une mauvaise installation peut entraîner une fuite de la batterie et une corrosion qui peuvent endommager l'appareil. La corrosion, l'oxydation, la fuite des piles et tout autre défaut acide progressif de cette nature annulent la garantie.
- ⚠ Vérifiez tout dommage au produit, au câble et (le cas échéant) à l'adaptateur avant utilisation. En cas de dommages visibles, forte odeur ou surchauffe excessive de composants, débranchez le produit.
- ⚠ Placez toujours votre caméra dans le boîtier résistant à l'eau lorsque vous utilisez votre caméra dans un environnement humide ou sous l'eau. La caméra n'est pas résistante à l'eau.

- ⚠ Évitez les dégâts des eaux à l'appareil. L'isolation en caoutchouc du boîtier étanche forme une barrière étanche qui protège votre appareil dans des conditions humides. Maintenez propre cette isolation caoutchouc. Un cheveu ou un grain de sable peut occasionner une fuite.
- ⚠ Après toute utilisation dans de l'eau salée, nettoyez toujours à l'eau douce votre boîtier résistant à l'eau et séchez-le ensuite. La corrosion saline peut endommager le boîtier résistant à l'eau.
- ⚠ La caméra contient des composants fragiles, parmi lesquels la batterie. Évitez d'exposer votre caméra à des températures très élevées ou très basses. La chaleur ou le froid peuvent modifier temporairement la durée de vie de la batterie ou faire en sorte que la caméra arrête temporairement de bien fonctionner. Évitez les changements brusques et importants de température ou d'humidité lorsque vous utilisez la caméra, de manière à ce que de la condensation ne se forme pas sur ou dans la caméra.
- ⚠ Ne séchez pas la caméra ni la batterie au moyen d'une source de chaleur externe telle qu'un four ou un sèche-cheveux.

Remarques

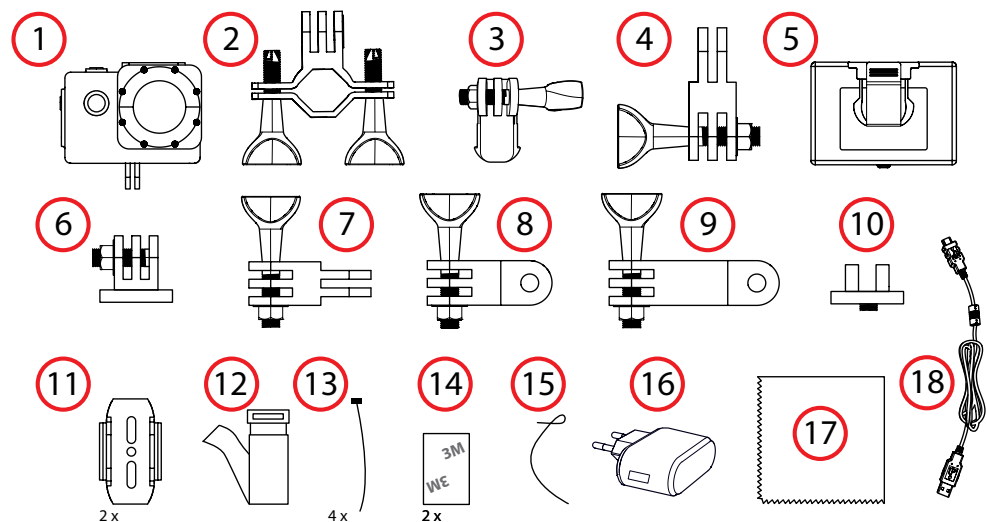
- i** Si cet appareil est équipé de pieds en caoutchouc pour l'empêcher de bouger : Les pieds sont fabriqués à partir de matériaux nonmigrants spécialement formulés pour éviter de marquer ou de tacher les meubles. Cependant, certains types de cires de meubles, de conservateurs du bois ou de vaporisateurs de nettoyage provoquent le ramollissement du caoutchouc, des marques ou des résidus sur les meubles, et risquent potentiellement d'endommager la surface. Afin d'éviter d'endommager les surfaces en bois, nous vous recommandons d'appliquer des patins autoadhésifs sous les pieds en caoutchouc avant installation.
- i** Nous vous recommandons de conserver le carton et l'emballage d'origine au cas où il soit nécessaire de retourner votre produit pour service. C'est la seule façon de protéger le produit en toute sécurité contre les dommages lors du transport. Si vous éliminez le carton et les matériaux d'emballage, pensez à les recycler en respectant l'environnement.

3 Préparations pour l'utilisation

3.1 Déballage

- Déballez l'appareil avec soin.
- Vérifiez le contenu de l'emballage (description ci-dessous). Si un élément quelconque manque, veuillez contacter votre revendeur.
- Nous vous recommandons de conserver la boîte d'origine et les emballages au cas où vous devriez retourner le produit pour une réparation. C'est la seule façon de protéger le produit de toute détérioration lors du transport. Si vous mettez toutefois au rebut la boîte et les divers emballages, n'oubliez pas de les recycler pour protéger l'environnement.

3.2 Contenu de l'emballage

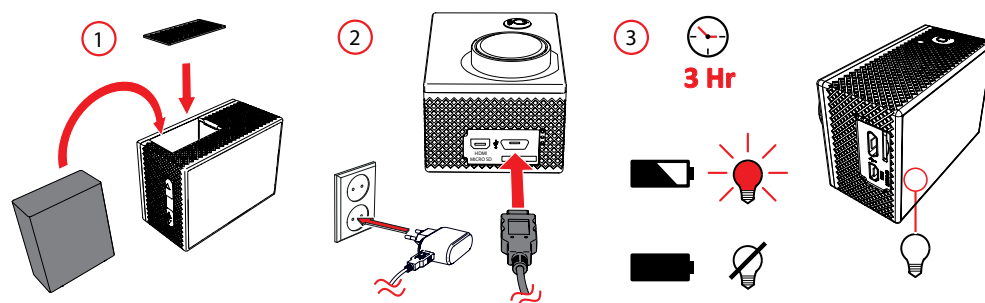


Les éléments suivants sont contenus dans l'emballage reçu :

- | | |
|---|-------------------------------------|
| 1. 1x boîtier résistant à l'eau avec caméra | 10. 1x communicator |
| 2. 1x support de montage vélo | 11. 2x fixations pour p.ex. casque. |
| 3. 1x pied 1 | 12. 1x sangle |
| 4. 1x pied 2 | 13. 4x attache de câble |
| 5. 1x pince | 14. 2x autocollant 3M |
| 6. 1x pied fixe | 15. 1x fil métallique |
| 7. 1x étrier 1 | 16. 1x Adaptateur |
| 8. 1x étrier 2 | 17. Câble Micro USB 1x |
| 9. 1x étrier 3 | 18. 1 x chiffon de nettoyage |

i Si un élément quelconque manque, veuillez contacter votre revendeur.

3.3 Chargez la batterie

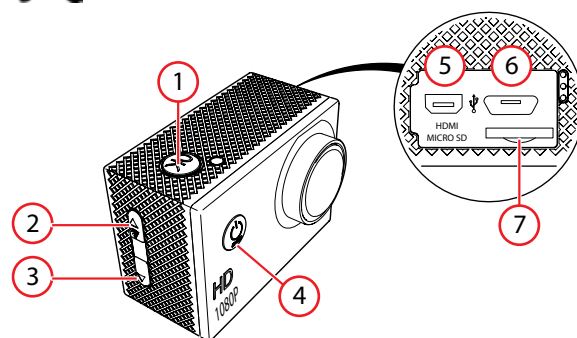


- Ouvrez le compartiment de la batterie.
- Placez correctement la batterie et fermez le compartiment batterie.
- L'accu se charge en environ 3 heures. La lampe indicatrice de charge est rouge pendant la charge. Lorsque l'accu est chargé, la lampe indicatrice de charge est éteinte.

4 Fonctions

4.1 Extreme X4

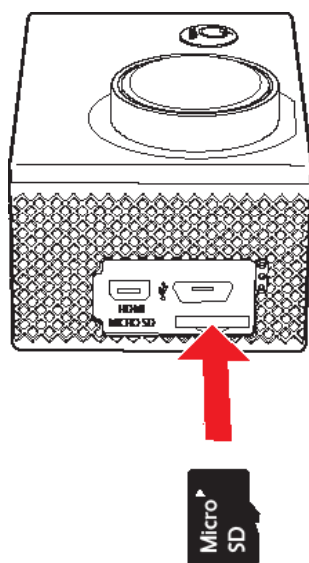
-  Vidéo
-  Prendre une photo
-  Lecture
-  Réglages



1. Bouton OK
2. Bouton PREVIOUS/wifi
3. Bouton FORWARD
4. Bouton ON/OFF/MODE
5. Sortie HDMI
6. Connexion Micro USB
7. Connecteur pour carte micro mémoire flash

5 Utilisation

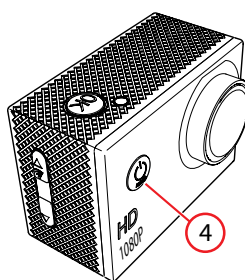
5.1 Carte mémoire Placement et accès



- i** Du fait de la grande diversité des produits comportant une connexion de mémoire externe (USB, SD/MMC, etc.) et de leurs fonctions parfois spécifiques à un fabricant unique, nous ne saurions garantir que tous les dispositifs peuvent être reconnus, ni que toutes les options d'utilisation théoriquement possibles fonctionnent.

(7) Fente de carte mémoire max. 32 Gb

5.2 Utiliser le bouton On/Off



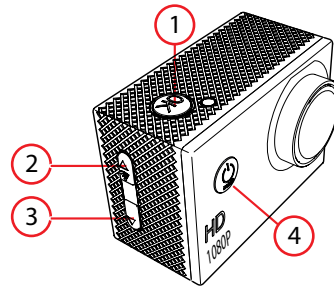
- Maintenez la touche MODE (4) enfoncée en 3-5 secondes
- L'appareil est maintenant branché.

5.3 Réglages d'usine

Les réglages d'usine sont :

- Dimensions film : FHD 1080(30FPS)
- Continu : 1 min
- HDR: OFF
- Détecteur de mouvement : OFF
- Enregistrement audio : ON
- Affichage date : ON
- Mode sport : ON
- Capteur G : OFF
- Résolution : 12M 4000 x 3000
- Éclairage : 0
- Qualité : Super Fine
- Balance des blancs : AUTO
- ISO : Auto
- Anit-vibrations (stabilisateur d'image) : OFF
- Burst : OFF
- Minuteur : OFF
- Netteté : Normal
- Date & Heure
- Economie d'énergie : OFF
- Rotation : OFF
- Mot de passe WIFI : 1234567890
- SSID WIFI : A5 A000001
- Bip : OFF
- Options de langue : Anglais, chinois, russe, français, allemand, italien, espagnol, japonais.
- Fréquence source lumineuse : 50 Hz
- Arrêt différé : OFF
- Type de fichier : Video

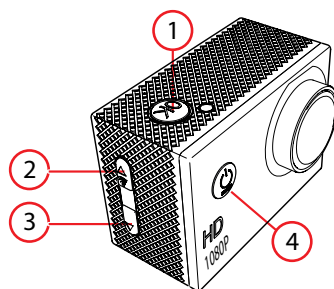
5.4 Démarrer la vidéo




i Lorsque vous enclenchez la caméra, vous êtes directement dans le mode film.

- Appuyez plusieurs fois sur la touche Mode (4) jusqu'à ce que vous arriviez au mode film.
- Appuyez sur la touche OK (1) pour commencer à filmer.
- Appuyez à nouveau sur la touche OK (1) pour arrêter de filmer. Le film est maintenant enregistré.

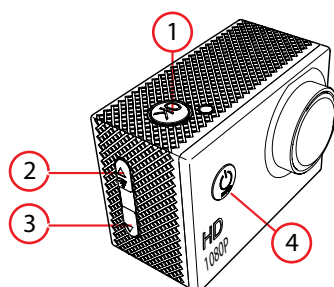
5.5 Prendre une photo




i Lorsque vous enclenchez la caméra, vous êtes directement dans le mode film.

- Appuyez plusieurs fois sur la touche Mode (4) jusqu'à ce que vous arriviez au mode photo. 
- Appuyez sur la touche OK (1) pour prendre une photo.

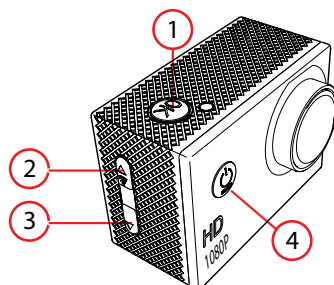
5.6 Lecture



i Lorsque vous enclenchez la caméra, vous êtes directement dans le mode film.

- Appuyez plusieurs fois sur la touche Mode (4) jusqu'à ce que vous arriviez au mode lecture. Ici vous pouvez visionner les images et vidéos capturées. 
- Utilisez les touches (2) (3) pour feuilleter dans le dossier.
- Appuyez sur la touche OK (1) pour visionner des photos et des vidéos.

5.7 Paramètres



- Appuyez plusieurs fois sur la touche Mode (4) jusqu'à ce que vous arriviez dans le menu réglages.
- Appuyez sur OK (1) pour confirmer votre choix.
- Utilisez les touches (2) et (3) pour naviguer dans le menu.

Dimensions film : Vous pouvez adapter ici les dimensions du film.

Seamless: un processus au cours duquel l'appareil continue à effectuer des enregistrements. Lorsque la mémoire est remplie, les nouveaux enregistrements écraseront les anciens. Vous pouvez régler la durée d'un enregistrement. Vous pouvez choisir entre les réglages suivants: aucune, 1, 3 et 5 minutes.

HDR (High dynamic range) : technique d'imagerie qui permet la restitution d'images dans une grande dynamique (contenant à la fois des zones très sombres et des zones très claires)

Détecteur de mouvement : un capteur qui réagit au mouvement. Vous pouvez l'activer ou désactiver.

Prise de son : ici, vous pouvez activer et désactiver la prise de son.

Affichage date

Ici, vous pouvez régler la date et l'heure.

Mode sport : Vous pouvez choisir entre LOW, MID et HIGH.

Capteur G : Vous pouvez régler la sensibilité du capteur. Choisissez entre basse, moyenne et haute.

La vidéo sera automatiquement verrouillée en cas de chocs importants, pensez à l'utilisation en voiture en cas d'accident, la vidéo sera conservée.

Résolution : régler ici la résolution. Vous pouvez choisir entre 12M (4000 x 3000), 12M (3648 x 2736), 8M (3264 x 2448), 6M (2816 x 2112), 3M (2048 x 1536), 2M (1920 x 1080) et VGA (640 x 480).

Éclairage: ici, vous pouvez régler l'éclairage. Vous pouvez choisir entre: -2.0, -5/3, -4/3, -1.0, -2/3, -1/3, 0.0, +1/3, +2/3, +1.0, +4/3, +5/3, +2.0

Qualité : Super Fine, Fine, Normal

Balance des blancs: ici vous pouvez régler la balance des blancs. Vous pouvez choisir entre Auto, Daylight, Cloudy, Tungsten, Fluorescent.

ISO : Auto, 100, 200, 400

Anit-vibrations (stabilisateur d'image) : ON/OFF

Burst : OFF, 3, 5, 10

Minuteur : OFF, 2 sec, 5 sec, 10 sec

SHARPNESS: Ajustez la netteté de l'écran.

Date et heure :

Ici, vous pouvez régler la date et l'heure.

Economie d'énergie : OFF, 10 sec, 30 sec, 1 min

ROTATE : vous permet de faire pivoter la photo.

Mot de passe WIFI : 1234567890

SSID WIFI : 95-a000001

Bip :

Options de langue : Anglais, chinois, coréen, russe, français, allemand, italien, espagnol, polonais, japonais.

Fréquence source lumineuse : pour l'Europe 50Hz

Arrêt différé :

Type de fichier : Event, Video, JPEG

Format: ici vous pouvez formater la carte mémoire. Toutes les données seront effacées.

i Toutes les données seront effacées.

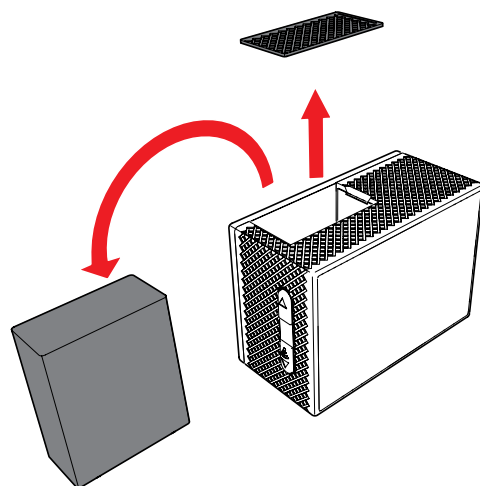
Supprimer: cette option vous permet de supprimer les fichiers sélectionnés

Restaurer les réglages d'usine : les réglages de votre caméra sont réinitialisés sur les réglages d'usine.

Informations système

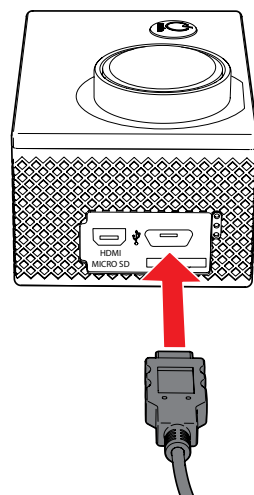
Ici, vous pouvez voir les informations système.

5.8 Enlever la batterie



- Ouvrez le compartiment de la batterie.
- Saisissez la languette sur la batterie et sortez la batterie de la caméra.

5.9 Établir une connexion USB avec un ordinateur



Connectez le câble USB à la caméra et à l'ordinateur.
Vous pouvez maintenant choisir parmi les options :

Mode USB

Visionnez et exportez les vidéos et photos.

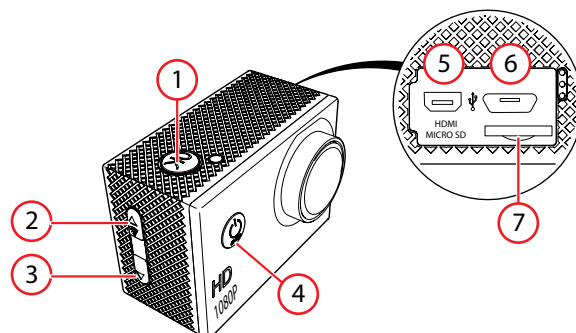
Mode charge

Vous pouvez capturer des photos et des vidéos avec l'ordinateur.

Mode USB

Peut être chargé à l'aide d'un ordinateur via USB.

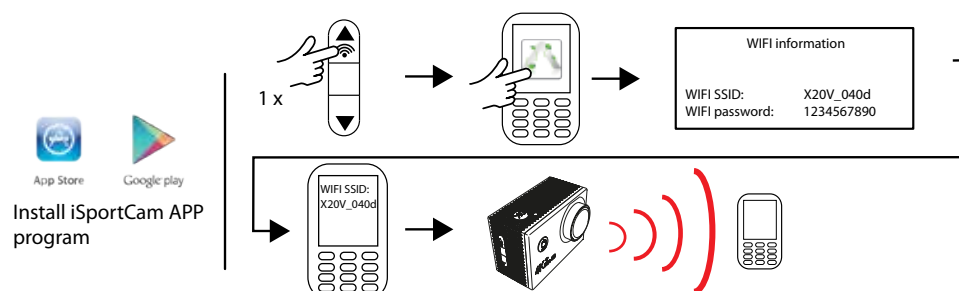
5.10 Établir une liaison HDMI avec la TV



- Maintenez la touche MODE (4) enfoncée en 2 secondes
- L'appareil est maintenant éteint.
- Placez le câble mini-HDMI (5) (non fourni) dans l'actioncam et reliez l'actioncam à la TV.
- Sélectionnez la bonne source pour la TV (consultez le manuel de la TV).
- Suivez les instructions sur l'écran de la TV.

6 Gérer votre caméra via votre smartphone

6.1 Visionner l'image de votre caméra sur votre smartphone

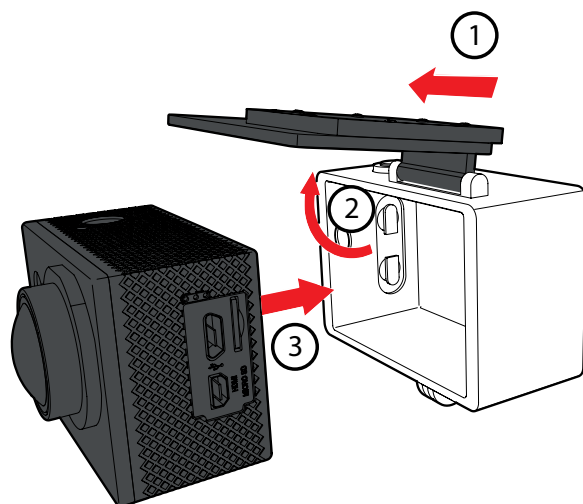


i Pour commander votre caméra à partir de votre smartphone, vous devez télécharger l'application iSportCam via le playstore.

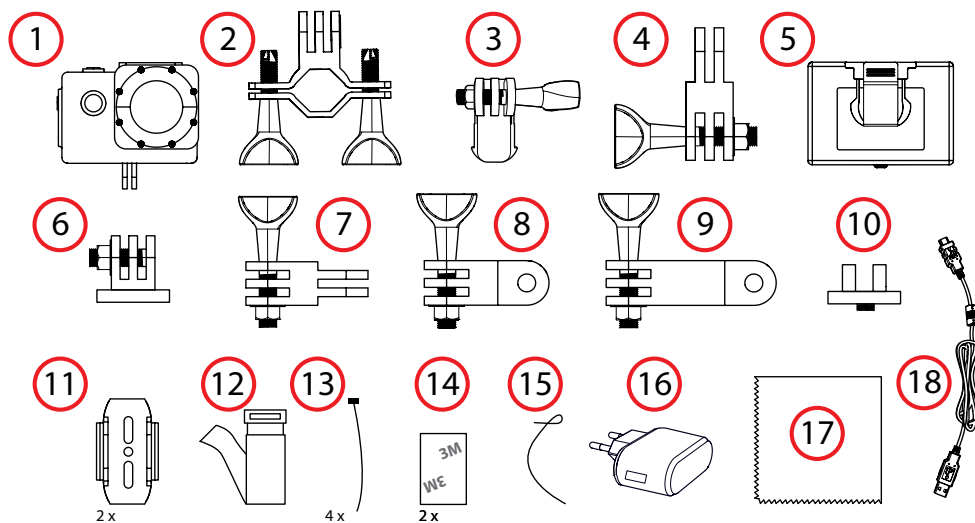
- Maintenez pendant (2) secondes la touche WIFI enfoncée.
- Ouvrez l'application iSportCam sur votre smartphone.
- Sélectionnez le WIFI : 95-A000001 et introduisez le mot de passe. Appuyez sur connexion. La caméra est maintenant connectée à votre smartphone. Vous pouvez commander votre caméra au moyen de l'app.

i Le mot de passe par défaut est (1234567890).

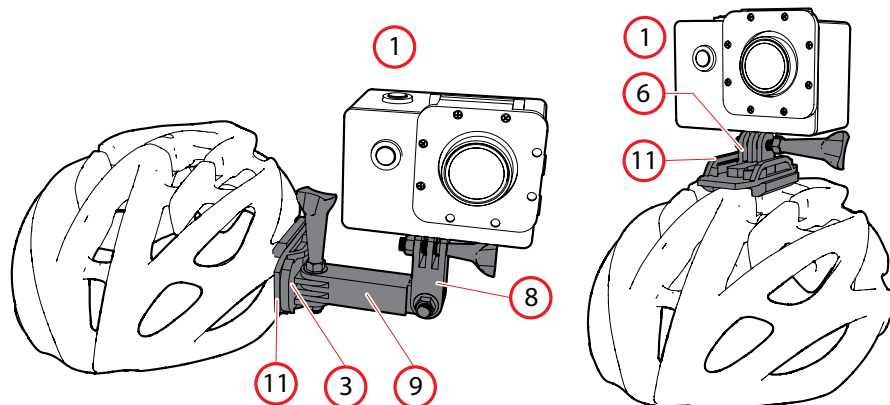
6.2 Placer la caméra dans le boîtier résistant à l'eau



6.3 Monter la caméra sur le casque

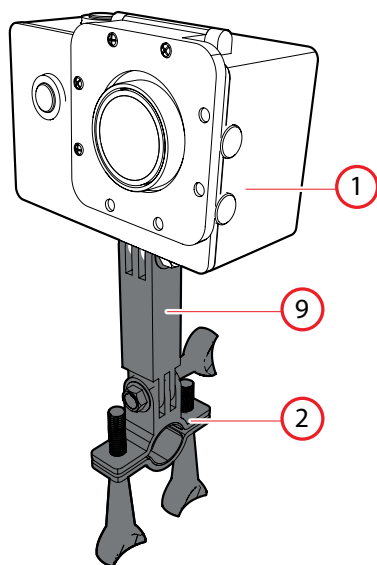
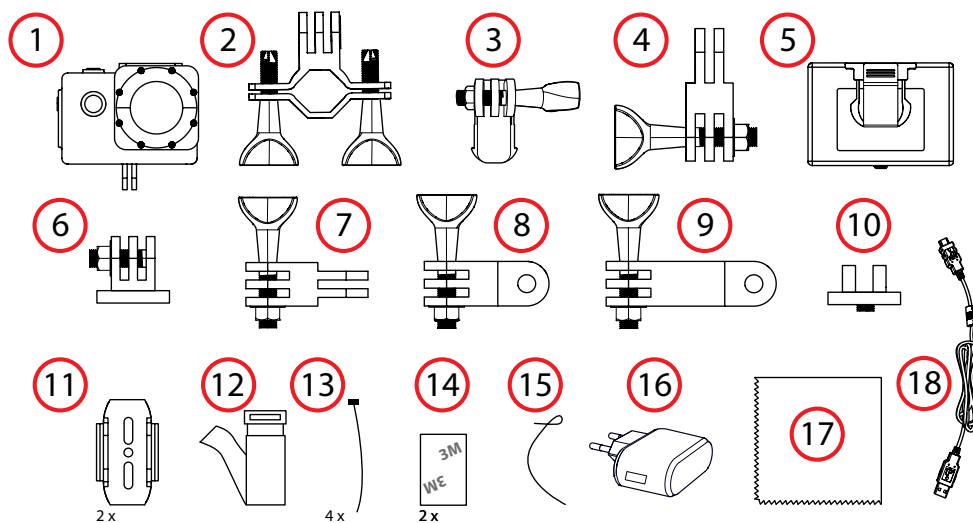


Vous pouvez monter de deux manières la caméra sur votre casque. Utilisez pour ce faire les accessoires livrés.



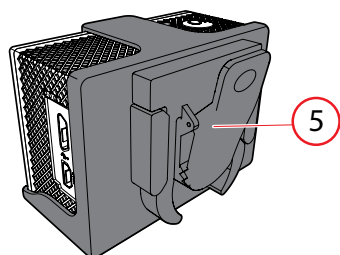
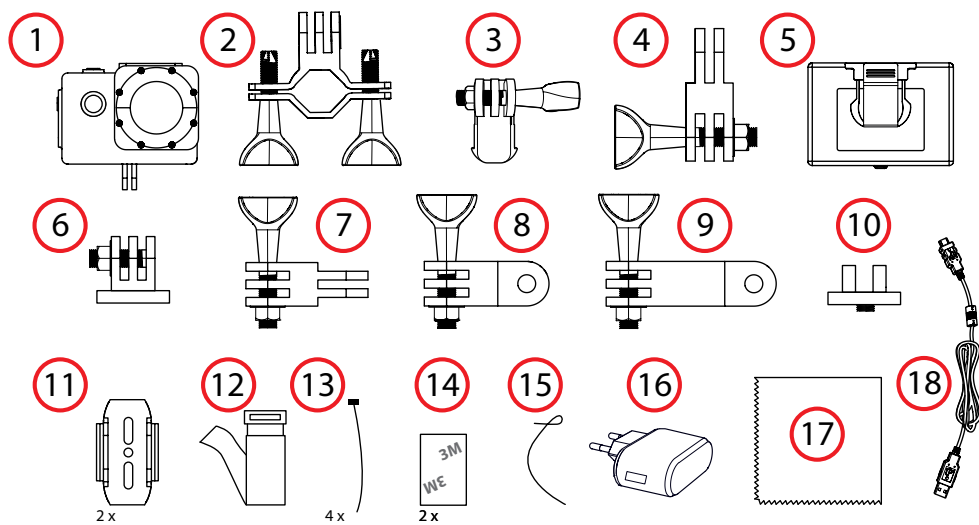
6.4 Monter la caméra sur votre vélo

Vous pouvez monter la caméra sur le vélo. Utilisez pour ce faire les accessoires fournis.



6.5 Fixer la caméra au moyen du clip

Vous pouvez, p.ex. fixer la caméra à votre ceinture. Utilisez pour ce faire les accessoires fournis.



7 Nettoyage et maintenance

⚠ Ne séchez pas la caméra ni la batterie au moyen d'une source de chaleur externe telle qu'un four ou un sèche-cheveux.

⚠ Évitez les dégâts des eaux à l'appareil. L'isolation en caoutchouc du boîtier étanche forme une barrière étanche qui protège votre appareil dans des conditions humides. Maintenez propre cette isolation caoutchouc. Un cheveu ou un grain de sable peut occasionner une fuite.

- Si vous n'utilisez pas l'appareil pendant une plus longue période, retirez alors les piles.
- Si elle est sale, nettoyez la lentille avec une brosse ou un souffleur pour lentille de caméra (non fourni).
- Nettoyez l'extérieur de l'appareil avec un chiffon doux.
- Après toute utilisation dans de l'eau salée, nettoyez toujours à l'eau douce votre boîtier résistant à l'eau et séchez-le ensuite. La corrosion saline peut endommager le boîtier résistant à l'eau.

8 Caractéristiques techniques

- Formats d'image: JPEG (4:3)
- Affichage LCD 1.5" LCD (3.8 cm)
- Tension: 5V/1A
- Résolution vidéo : 1080P/720P/WBGA
- Images par seconde : 30 fps
- Résolution photos : 12M, 8M, 5M
- Capteur d'image
- Angle de vision : 170°
- Mémoire externe : Micro SD (TF) max. 32 GB
- Connexions : HDMI et micro USB2.0
- connexion Wifi
- La batterie : 3.7V Li-ion, 900MAH, 3.33Wh
- Le boîtier est étanche jusqu'à 30 m
- Lentille : 12 megapixel HD wide-angle lens
- Formats vidéo: MOV
- Vidéo comprimée : H.264
- LED rouge: Le produit est en charge.
- LED bleue : Le produit est activé
- LED jaune : connexion WIFI établie
- Durée de lecture : 1080P / max 70 minutes
- Durée de charge (en heures) : 3
- Options de langue : Anglais, chinois, russe, français, allemand, italien, espagnol, japonais.
- OS : Windows XP/7/8 SP3/Vista et Mac 10.5 et supérieur
- Dimensions de l'unité principale: 59 x 41 x29
- Poids : 62gr
- Température ambiante : -10°C - +55°C
- Température de stockage : -20°C - +70°C
- Humidité relative: 5% 95% No frost
- Microphone (MIC)

9 Élimination d'appareils électriques et électroniques



Ce symbole sur le matériel, ses accessoires ou son emballage indique que le produit ne doit pas être traité comme un déchet ménager. Veuillez mettre cet équipement au rebut au point de collecte prévu pour le recyclage des déchets des équipements électriques et électroniques, dans l'Union européenne et dans d'autres pays européens disposant de systèmes de collecte distincts pour les produits électriques et électroniques usagés. En vous assurant de la correcte mise au rebut de ce produit, vous contribuez à réduire les risques potentiels pour l'environnement et la santé publique susceptibles de se produire suite à une gestion inappropriée des déchets de ce produit. Le recyclage des matériaux contribue également à la préservation des ressources naturelles. Nous vous remercions donc de ne pas mettre vos équipements électriques et électroniques au rebut avec les ordures ménagères normales.

Pour en savoir plus sur le recyclage de ce produit, veuillez contacter votre municipalité, votre service des ordures ménagères ou la boutique d'achat de ce produit.

Pour en savoir plus et connaître les conditions de garantie, veuillez visiter : www.nikkei.eu

