

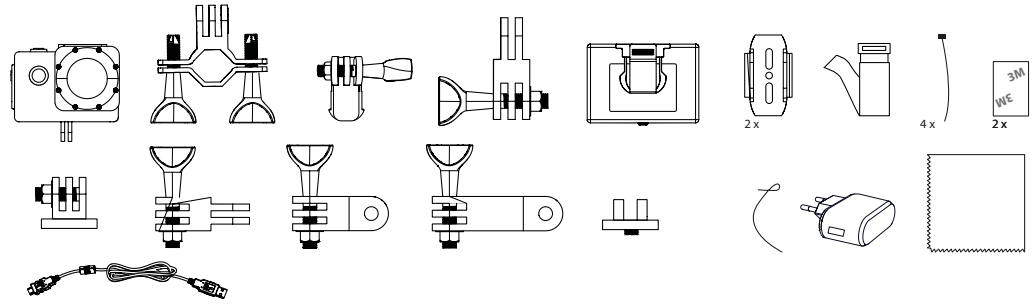


- EN For more information see [www.nikkei.eu](http://www.nikkei.eu)
- NL Voor meer informatie zie [www.nikkei.eu](http://www.nikkei.eu)
- DE Für weitere Informationen siehe [www.nikkei.eu](http://www.nikkei.eu)
- FR Pour plus d'informations, veuillez consulter le site [www.nikkei.eu](http://www.nikkei.eu)
- ES Para más información, visite [www.nikkei.eu](http://www.nikkei.eu)
- DA For mere information besøg [www.nikkei.eu](http://www.nikkei.eu)
- FI Lisätietoja löydät osoitteesta [www.nikkei.eu](http://www.nikkei.eu)



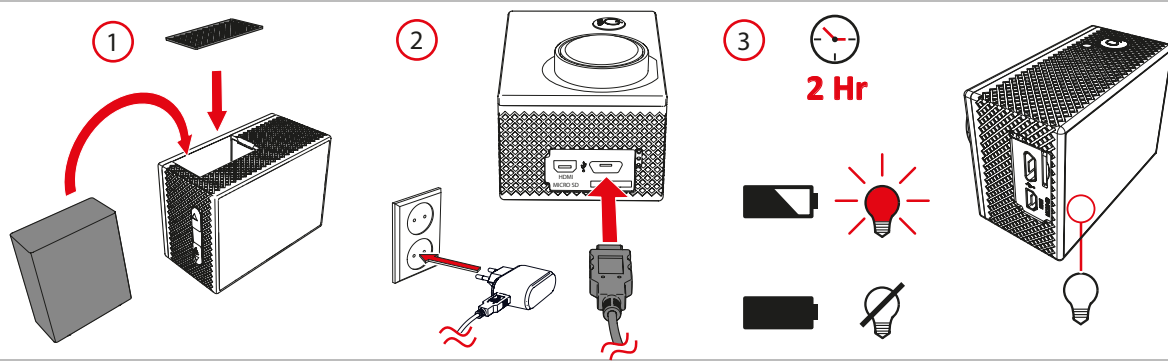
## 1 Check the contents

Controleer de inhoud  
Kontrollieren Sie den Inhalt  
Vérifiez le contenu  
Revise el contenido  
Kontroller indholdet  
Tarkista sisältö



## 2 Charge the appliance

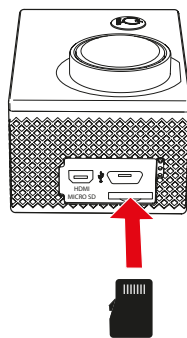
Het apparaat laden  
Gerät laden  
Charger l'appareil  
Cargar el dispositivo  
Lad apparatet op  
Lataa laite



## 3 Slot-in for micro SD card

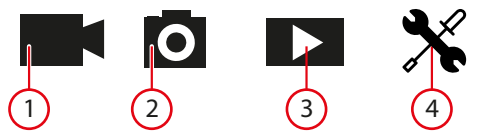
Micro SD-kaart ingang  
Anschluss für Micro-SD-Karte  
Connecteur pour carte micro mémoire flash  
Entrada para tarjeta micro SD  
Slids til micro SD  
Micro SD-korttipaikka

Max. 32 GB



## 4 Functions

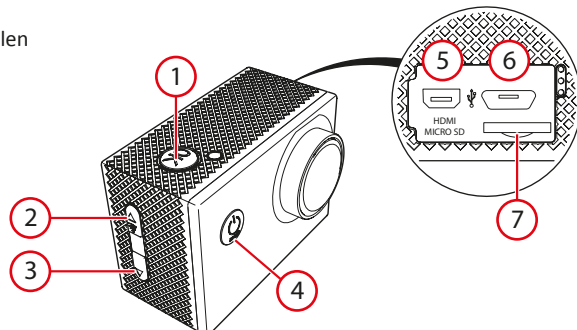
Functies  
Funktionen  
Fonctions  
Funciones  
Funktioner  
Toiminnot



1	Film	4	Settings
2	Photo		
3	Play		

## 5 Main parts

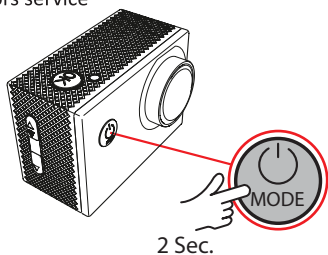
Belangrijkste onderdelen  
Hauptkomponenten  
Pièces principales  
Partes principales  
Hoveddele  
Pääosat



1	OK	5	HDMI
2	◀	6	USB port 2.0
3	▶	7	MICRO SD CARD
4	ON / OFF / MODE		

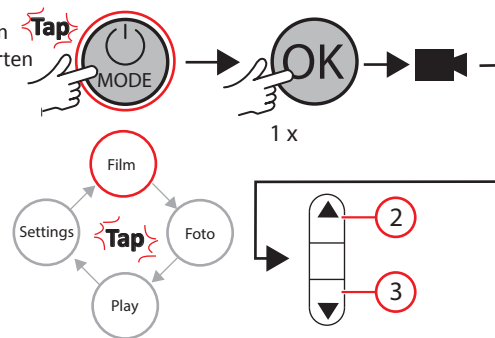
## 6 Turn the appliance on/off

Het apparaat aan en uit zetten  
Das Gerät an- und ausschalten  
Mettre l'appareil en service/hors service  
Encender/apague el aparato  
Tænd/sluk apparatet  
Kytke laite päälle/pois päältä



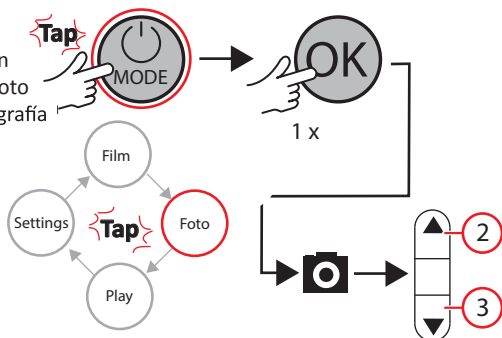
## 7 Start filming

Beginnen met filmen  
Videoaufnahme starten  
Démarrer la vidéo  
Comenzar a grabar  
Start med at filme  
Aloita kuvaus



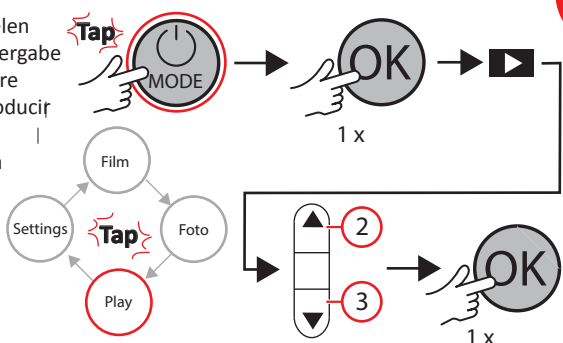
## 8 Make a photo

Een foto maken  
Ein Foto machen  
Prendre une photo  
Tomar una fotografía  
Tag et foto  
Ota kuva



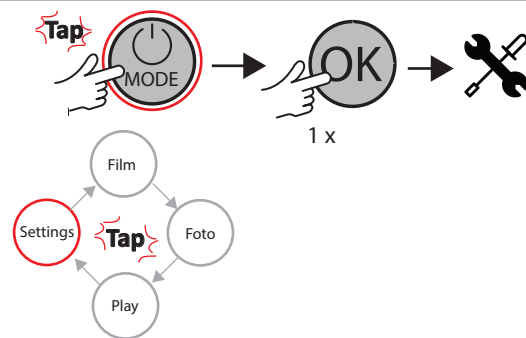
## 9 Play

Afspelen  
Wiedergabe  
Lecture  
Reproducir  
Afspil  
Toista



## 10 Settings

Instellingen  
Einstellungen  
Paramètres  
Ajustes  
Indstillinger  
Asetukset



### Specifications

Model number: EXTREMEX2

Image Format: JPEG  
Video Format: MP4

Charging Time: +- 2 hours  
Size: 59 x 41 x 29mm  
Weight: 44gr (without batteries), 58gr with batteries

Waterproof in case

### Specificaties

Model nummer: EXTREMEX2

Formaat foto: JPEG  
Formaat video: MP4

Laadtijd: +- 2 hours  
Afmetingen: 59 x 41 x 29mm  
Gewicht: 44gr (zonder batterijen), 58gr met batterijen

Waterbestendig in de behuizing

### Technische Daten

Modellnummer: EXTREMEX2

Bildformat: JPEG  
Videoformat: MP4

Ladezeit: +- 2 Stunden  
Abmessungen: 59 x 41 x 29 mm  
Gewicht: 44 g (ohne Akku), 58 g mit Akku

Wasserdicht im Gehäuse

### Spécifications

Numéro de modèle: EXTREMEX2

Format d'image: JPEG  
Format vidéo: MP4

Durée de recharge : +- 2 heures  
Dimensions : 59 x 41 x 29 mm  
Poids : 44 g (sans batteries), 58 g avec batteries

Étanche dans le logement

### Especificaciones

Número de modelo: EXTREMEX2

Formato de imagen: JPEG  
Formato de vídeo: MP4

Tiempo de carga: +- 2 horas  
Tamaño: 59 x 41 x 29 mm  
Peso: 44 g (sin pilas), 58 g con pilas

Sumergible en el viviendas

### Specifikationer

Modelnummer: EXTREMEX2

Billedformat: JPEG  
Videoformat: MP4

Ladetid: +- 2 timer  
Størrelse: 59 x 41 x 29mm  
Vægt: 44 gr (uden batterier), 58 gr med batterier

Vandtæt i boliger

### Tekniset tiedot

Mallinnumero: EXTREMEX2

Kuvamuoto: JPEG  
Videomuoto: MP4

Latausaika: +- 2 tuntia  
Koko: 59 x 41 x 29 mm  
Paino: 44 g (ilman akkuja), 58 g akkujen kanssa

Vedenpitävä ett kotelo