

Extreme X2 Actioncam

GUÍA DEL USUARIO

ES



Tabla de contenidos

1	Uso previsto	3
2	Seguridad	4
2.1	Símbolos en este manual	4
2.2	Instrucciones generales de seguridad	4
3	Preparaciones para el uso	7
3.1	Desembalaje	7
3.2	Contenido del paquete	8
3.3	Cargue la batería	9
4	Funciones	10
4.1	Extreme X2	10
5	Uso	11
5.1	Tarjeta de memoria: colocación y acceso	11
5.2	Utilización del botón de encendido/apagado	11
5.3	Comenzar a grabar	12
5.4	Tomar una fotografía	13
5.5	Reproducir	14
5.6	Proteger fotos y vídeos	14
5.7	Eliminar fotos y vídeos	15
5.8	Configuración	16
5.9	Extraer la batería	19
5.10	Conexión a un ordenador mediante USB	20
5.11	Realizar una conexión HDMI al televisor	20
6	Accesorios	21
6.1	Colocar la cámara en la funda resistente al agua	21
6.2	Instalar la cámara en el casco	22
6.3	Instalar la cámara en la bicicleta	23
6.4	Ajustar la cámara con el clip	24
7	Especificaciones técnicas	25
8	Limpieza y mantenimiento	26
9	Eliminación de equipos eléctricos y electrónicos usados	27




1 Uso previsto

La Extreme X2 es una avanzada cámara de acción para hacer fotos y películas. Con los accesorios que recibirá podrá fijar el Extreme X2 por ejemplo a su bicicleta, su casco o su cinturón. La cámara de acción no puede ser expuesta a salpicaduras o goteo sin la carcasa resistente al agua. Este dispositivo está destinado para un uso comercial, no para uso profesional.

⚠ Debido a la gran variedad de productos con puertos USB, dispositivos móviles y las funciones específicas de cada fabricante, no podemos garantizar que todos los dispositivos puedan ser reconocidos ni son todas las opciones operativas en teoría disponibles vayan a funcionar.









2 Seguridad

2.1 Símbolos en este manual

-  **ADVERTENCIA** Advertencia significa que existe la posibilidad de lesiones si no se siguen las instrucciones.
-  **ATENCIÓN** Atención significa que existe la posibilidad de daños en el equipo.
-  Una nota ofrece información adicional, p. ej. un procedimiento.

2.2 Instrucciones generales de seguridad

General

-  Para prevenir daños o averías: Por favor, tómese su tiempo para leer las instrucciones generales de seguridad. Esto evitará incendios, explosiones, descargas eléctricas u otros peligros que puedan provocar daños materiales y/o lesiones graves o fatales.
-  El fabricante no es responsable en caso de daños materiales o lesiones personales causadas por una manipulación incorrecta o por incumplimiento de las instrucciones de seguridad. En estos casos se anulará la garantía.
-  No utilice el dispositivo mientras conduzca.
-  **ADVERTENCIA** No ejerza fuerza sobre el aparato. El aparato puede caer y provocar lesiones graves.
-  Compruebe siempre que la tensión de red se corresponda con la tensión indicada en la placa de características.
-  Utilice solamente accesorios originales del fabricante.
-  No derrame líquidos sobre el aparato.
-  No introducir ningún objeto en los orificios de ventilación.

- ⚠ No bloquear los orificios de ventilación.
- ⚠ Nunca deje a los niños sin supervisión con el material de embalaje. El material de embalaje representa un peligro de asfixia. Los niños subestiman el peligro con frecuencia. Mantenga siempre a los niños alejados de los materiales de embalaje.
- ⚠ **ADVERTENCIA** No está permitido abrir o reparar el producto personalmente ni dejar que otros lo hagan. En tal caso, la garantía perderá su validez. El mantenimiento debe ser realizado por personal técnico certificado.
- ⚠ **ATENCIÓN** Limpie el exterior del aparato con un paño suave. Cuando el aparato esté muy sucio, humedezca el paño ligeramente con agua y una solución neutra.
- ⚠ No poner el aparato cerca de una fuente de calor. Esto podría dañar el aparato.
- ⚠ No exponer el aparato a la luz solar directa.
- ⚠ Si su producto funciona con pilas: Una instalación incorrecta puede ocasionar fugas de ácido de las pilas y corrosión, con lo cual se dañará el aparato. La corrosión, la oxidación, la fuga de ácidos de pilas y cualquier otro defecto gradual por acidez de esta naturaleza invalidarán la garantía.
- ⚠ Revise cualquier daño en el producto, en el cable y (si corresponde) en el adaptador antes de usarlos. Si hay algún daño visible, un olor fuerte, o un sobrecalentamiento excesivo de los componentes, desenchufe el producto.
- ⚠ Introduzca siempre la cámara en la funda resistente al agua cuando vaya a utilizarla en un ambiente húmedo o bajo el agua. La cámara no es resistente al agua.
- ⚠ Evite los daños causados por el agua en el dispositivo. El aislamiento de goma de la funda impermeable forma una barrera resistente al agua que protege el dispositivo en condiciones de humedad. Mantenga limpio el aislamiento de goma. Un pelo o un grano de arena en la goma podrían hacer que entrara agua y podrían dañar su cámara.

- ⚠ Después de cada uso, limpie la funda resistente al agua con agua dulce y, a continuación, séquela. La corrosión producida por la sal podría dañar la funda resistente al agua.

- ⚠ La cámara contiene componentes sensibles, entre ellos, la batería. Evite exponer la cámara y la batería a temperaturas muy altas o muy bajas. Las temperaturas altas y bajas pueden alterar temporalmente la duración de la batería o hacer que la cámara dejar de funcionar correctamente de forma temporal. Evite cambios bruscos de temperatura o humedad mientras utiliza la cámara, de modo que no se produzca una condensación en la cámara o sobre ella.

- ⚠ No seque la cámara o la batería con una fuente de calor externa, como un horno o un secador de pelo.

Observaciones

- i** Si este aparato está equipado con patas de goma para evitar que se mueva: las patas están elaboradas de un material no migratorio especialmente formulado para evitar dejar marcas o manchas en los muebles. Sin embargo, ciertos tipos de cera para muebles, conservantes de madera o aerosoles de limpieza ocasionan que la goma se disuelva y deje marcas o residuos en el mueble y, potencialmente, un riesgo de que la superficie se deteriore. Para prevenir daños en las superficies de madera, recomendamos que aplique unos protectores autoadhesivos en la parte inferior de las patas de goma antes de la instalación.

- i** Le recomendamos guardar el cartón y los materiales de embalaje originales en caso de que sea necesario devolver el producto para su reparación. Es la única manera de proteger con seguridad el producto frente a daños durante el transporte. Si tira el cartón y los materiales de embalaje, recuerde reciclarlos con el debido respeto al medio ambiente.

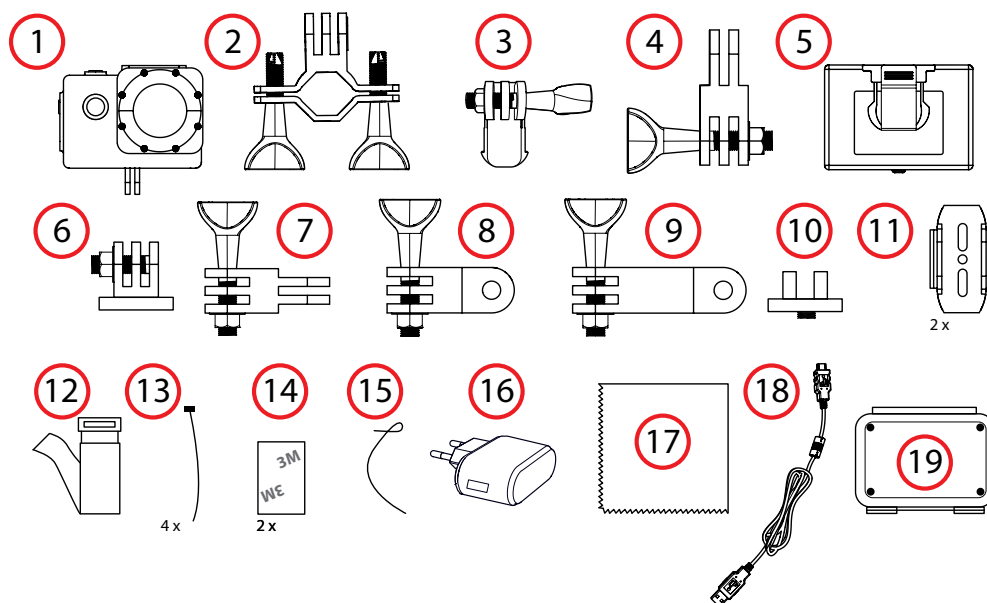
3 Preparaciones para el uso

3.1 Desembalaje

- Desembale con cuidado el aparato.
- Compruebe el contenido del paquete como se describe a continuación. Si falta algún elemento, contacte con el vendedor.
- Le recomendamos guardar el cartón y los materiales de embalaje originales en caso de que sea necesario devolver el producto para su reparación. Es la única manera de proteger con seguridad el producto frente a daños durante el transporte. Si tira el cartón y los materiales de embalaje, recuerde reciclarlos con el debido respeto al medio ambiente.

3.2 Contenido del paquete

Los siguientes elementos se incluyen en el paquete recibido:

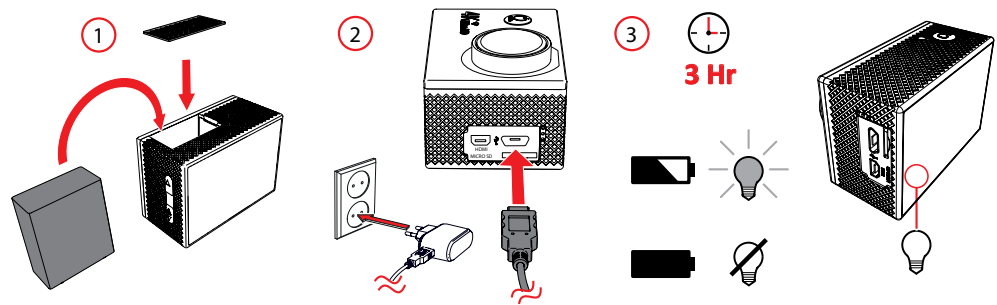


i Si falta algún elemento, contacte con su vendedor.

- | | |
|---|--|
| 1. 1x Funda resistente al agua con la cámara | 10. Adaptador 1x |
| 2. 1x Soporte para bicicleta | 11. 2x pedestal para casco, por ejemplo |
| 3. 1x Base 1 | 12. 1x correa |
| 4. 1x Base 2 | 13. 4x bandas de sujeción |
| 5. 1x Clip | 14. 2x pegatinas 3M |
| 6. 1x Base fija | 15. 2x alambre |
| 7. 1x soporte 1 | 16. Adaptador 1x |
| 8. 1x soporte 2 | 17. 1x paño de limpieza |
| 9. 1x soporte 3 | 18. 1x cable de conexión USB |
| | 19. 1x cubierta de repuesto |

i Si falta algún elemento, contacte con su vendedor.

3.3 Cargue la batería



- Abra el compartimento de la batería.
- Coloque la batería correctamente y cierre el compartimento de la batería.
- La batería se carga aproximadamente en 3 horas. La luz indicadora de carga se enciende de color verde durante la carga y se apaga cuando la batería está cargada.

4 Funciones

4.1 Extreme X2

Grabación



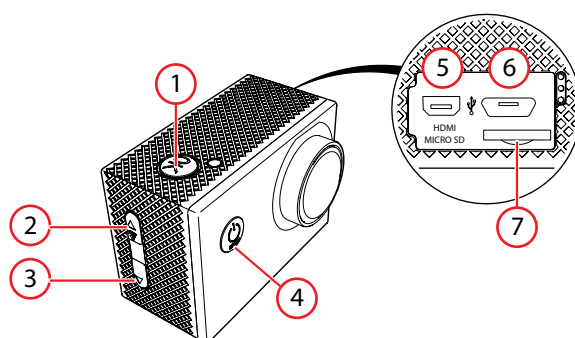
Tomar una fotografía



Reproducir



Ajustes

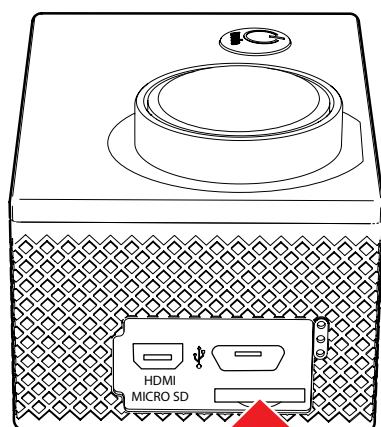


1. Botón OK
2. Botón PREVIOUS
3. Botón FORWARD
4. Botón ON/OFF/MODE
5. Salida-HDMI
6. Conexión micro USB
7. Entrada para tarjeta micro SD

5 Uso

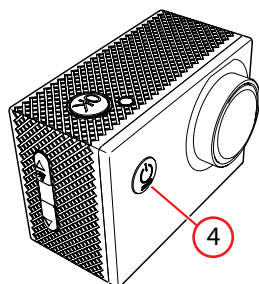
5.1 Tarjeta de memoria: colocación y acceso

i Debido a la gran variedad de productos con conexión de memoria externa (USB, SD/MMC, etc.) y sus funciones a veces muy específicas del fabricante, no podemos garantizar que sean reconocidos todos los dispositivos, ni que todas las opciones de funcionamiento que son posibles en teoría funcionen en la práctica.



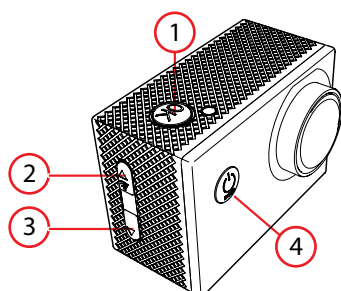
(7) Ranura de tarjeta de memoria max. 32 Gb

5.2 Utilización del botón de encendido/apagado



- Mantenga pulsado el botón MODE (4) 3-5 durante unos segundos.
- El aparato está ahora encendido.
- La luz indicadora de color rojo está encendida.

5.3 Comenzar a grabar



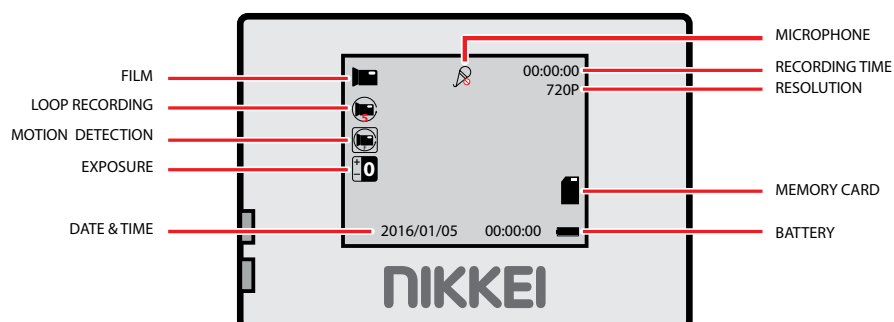
- Pulse durante 2 segundos el botón ON/OFF/MODE (4) para encender la cámara.

i Cuando encienda la cámara, ya estará en el modo de película.

- Pulse varias veces el botón Modo ((4)) hasta llegar al modo de película.



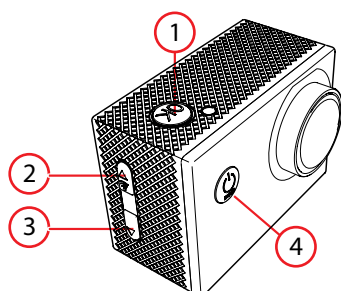
- En la pantalla se pueden ver diferentes iconos. Consulte la sección 5.8 Configuración para ver la explicación de estos iconos.



i Pulse el botón FORWARD (3) para asegurar la grabación. Un icono de llave aparecerá en la pantalla. Así estará seguro/a de que no puede borrar la grabación (por accidente).

- Pulse el botón OK (1) para empezar a grabar.
- Pulse el botón PREVIOUS (2) para proveer las imágenes con una grabación de audio. En la pantalla aparecerá un icono de micrófono. El micrófono ahora estará apagado.
- Pulse de nuevo el botón PREVIOUS (2) para encender el micrófono. Ahora no podrá ver el icono de micrófono.
- Pulse de nuevo el botón OK (1) para dejar de grabar. El vídeo se habrá grabado.

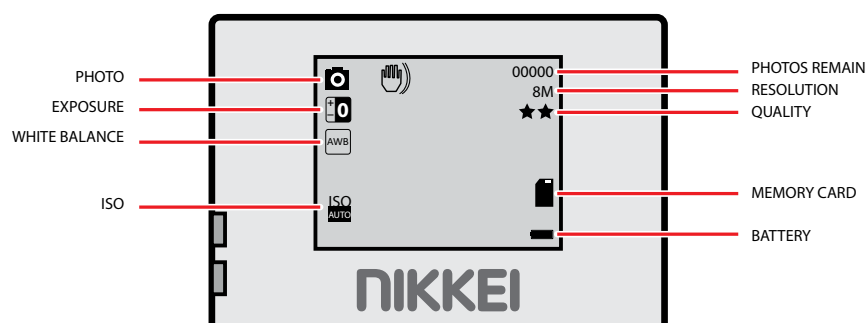
5.4 Tomar una fotografía



- Pulse durante 2 segundos el botón ON/OFF/MODE (4) para encender la cámara.

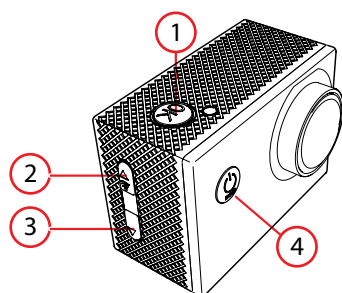
i Cuando encienda la cámara, ya estará en el modo de película.

- Pulse varias veces el botón Modo ((4)) hasta llegar al menú de configuración.



- Pulse el botón OK ((1)) para hacer una foto.

5.5 Reproducir



- Pulse durante 2 segundos el botón ON/OFF/MODE (4) para encender la cámara.

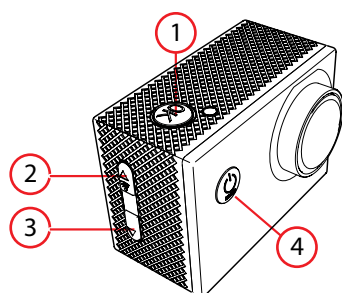
i Cuando encienda la cámara, ya estará en el modo de película.

- Pulse varias veces el botón Modo ((4)) hasta llegar al modo de reproducción. Aquí podrá ver las fotos y los vídeos que haya grabado.



- En la pantalla se pueden ver diferentes iconos. Consulte la sección 5.8 Configuración para ver la explicación de estos iconos.
- Utilice los botones (2) PREVIOUS (3) FORWARD para desplazarse por las carpetas de la cámara.
- Pulse el botón OK ((1)) para ver las fotos y los vídeos.

5.6 Proteger fotos y vídeos



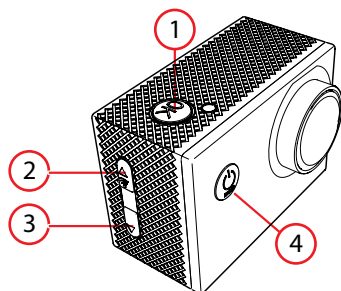
- Pulse durante 2 segundos el botón ON/OFF/MODE (4) para encender la cámara.

i Cuando encienda la cámara, ya estará en el modo de película.

- Pulse varias veces el botón Modo ((4)) hasta llegar al menú de configuración.
- Seleccione Protect (llavecita) en el menú Playback.
- Utilice los botones PREVIOUS (2) y FORWARD (3) para navegar por el menú.

- Pulse OK (1) para confirmar su selección.
- Podrá elegir entre las siguientes opciones: Lock Current (protección de la selección actual), Unlock Current (quitar la protección de la selección actual), Lock All (protección de todos los archivos) y Unlock All (quitar la protección de todos los archivos).

5.7 Eliminar fotos y vídeos

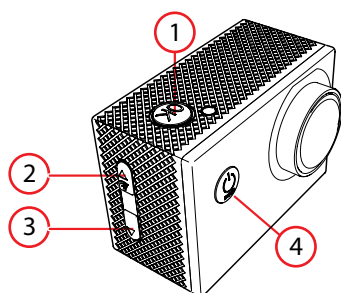


- Pulse durante 2 segundos el botón ON/OFF/MODE (4) para encender la cámara.

i Cuando encienda la cámara, ya estará en el modo de película.

- Pulse varias veces el botón Modo ((4)) hasta llegar al menú de configuración.
- Seleccione Delete (papelera) en el menú Playback.
- Podrá elegir entre las siguientes opciones: Delete Current (eliminar la selección actual) o Delete All (eliminar todo).

5.8 Configuración



La configuración de fábrica es:

Modo 

Vídeo

- Resolución: 720P 1280x720
- Loop recording: 2 min
- Iluminación: 0
- Detector de movimiento: OFF
- Grabación de audio: ON
- Mostrar la fecha: ON
- Sensor G: OFF

Modo 

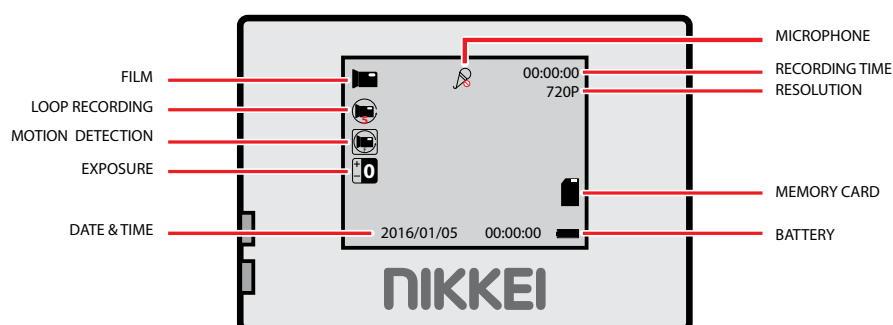
Fotografía

- Resolución: 8M 326 x 2448
- Sequence (secuencia): OFF
- Quality (Calidad): Normal
- Nitidez: Normal
- Park mode: OFF
- Fecha y hora
- Ahorro de energía: 3 min
- Screen saver: OFF
- Pulse durante 2 segundos el botón ON/OFF/MODE (4) para encender la cámara.
- Pitido: ON
- Idioma: Inglés
- Frecuencia de la fuente de luz: para Europa, 50 Hz

Para modificar la configuración, haga lo siguiente:

- Pulse varias veces el botón Modo ((4)) hasta llegar al menú de configuración.
- Pulse OK (1) para confirmar su selección.
- Utilice los botones PREVIOUS (2) y FORWARD (3) para navegar por el menú.

El modo de película



Resolution (Resolución): configure aquí la resolución de las fotos. Puede seleccionar 720P 1280x720, WVGA 840x480 o VGA 640 x 480.

Grabación en bucle: un proceso en el que el dispositivo continúa realizando grabaciones. Cuando la memoria esté llena, las nuevas grabaciones sobrescribirán las antiguas. Aquí puede configurar la duración de una grabación. Puede elegir entre las siguientes configuraciones: OFF, 1min, 2min, 3min, 5min y 10min.

Exposure (Iluminación): aquí puede configurar la iluminación. Puede elegir entre: -2.0, -5/3, -4/3, -1.0, -2/3, -1/3, 0.0, +1/3, +2/3, +1.0, +4/3, +5/3, +2.0

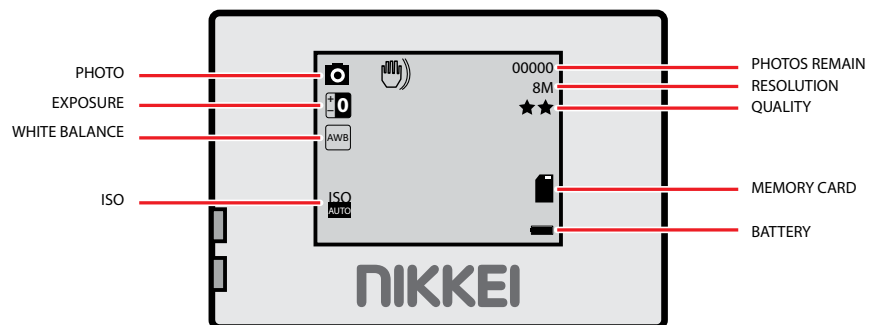
Motion Sensor/detection: (encendido/apagado) Cuando la cámara esté encendida, esta función asegura que la grabación comience directamente en cuanto se mueva la cámara; la duración de la grabación es de 10 segundos.

Record audio (Grabación de sonido): aquí puede activar y desactivar la grabación de sonido.

Date Stamp (visualización de fecha/hora en la foto): encendido/apagado, hora y fecha.

G-Sensor: Al activar el G-Sensor, sensibilidad: baja/media/alta, en caso de un golpe serio (por ejemplo, una colisión con el coche) la grabación se asegurará de forma automática en la carpeta "EVENT" de la tarjeta SD. Las grabaciones en la carpeta "EVENT" no se eliminan al borrar grabaciones; estas grabaciones pueden ser eliminadas únicamente al formatear la tarjeta SD.

Modo Fotografía



Resolution (resolución): configure aquí la resolución. Puede elegir entre: 12M (4032 x 3024), 10M (3648 x 2736), 8M (3264 x 3448), 5M (2592 x 1944), 3M (2048 x 1536, 2MHD (1920 x 1080) 1.3M (1280 x 960) y VGA 640 x 480.

Sequence (secuencia): al activar la secuencia, se hacen varias fotografías una detrás de otra.

Sharpness (nitidez): Ajusta la nitidez de la pantalla.

Puede elegir entre: strong (fuerte), normal (normal) y soft (suave).

Quality (Calidad): Fine, Normal, Economy.

White balance (Balance de blancos): aquí puede configurar el balance de blancos. Puede elegir entre Auto, Daylight, Cloudy, Tungsten, Fluorescent.

ISO: Auto, 100, 200, 400

Exposure (Iluminación): aquí puede configurar la iluminación. Puede elegir entre: -2.0, -5/3, -4/3, -1.0, -2/3, -1/3, 0.0, +1/3, +2/3, +1.0, +4/3, +5/3, +2.0

Anti-shaking (Antiagitación estabilizador de imagen): Encendido / apagado

Quick review (reproducción rápida): Off, 2 sec y 5 sec. Cuando se activa esta función, al hacer una fotografía la imagen pertenece fija durante 2 ó 5 segundos.

Date Stamp (visualización de fecha/hora en la foto): encendido/apagado, hora y fecha.



Park mode: OFF / high / medium / low

Date and time (Fecha y hora): Aquí puede configurar la fecha y la hora.

Auto power off: la cámara se apaga automáticamente cuando no se está utilizando. Puede elegir entre: OFF, 1 y 3 minutos.

Screensaver: la cámara sigue encendida, pero la pantalla se apagará.

Puede elegir entre: OFF, 3, 5 y 10 minutos.

Beep (señal sonora): Encender o apagar el sonido cuando se pulsan los botones.

Language: configurar idioma

Frecuencia de la fuente de luz: para Europa, 50 Hz

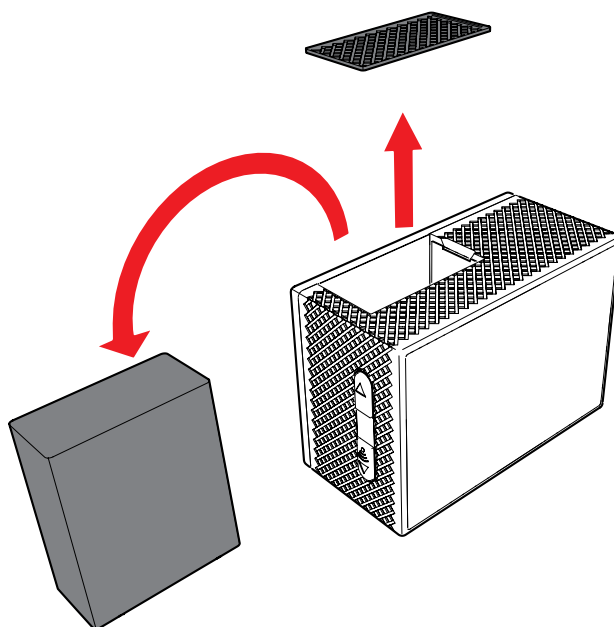
Formatear (formatear): aquí puede formatear la tarjeta de memoria. Se eliminarán todos los datos.

i Se eliminarán todos los datos.

Default setting: restablece la configuración de fábrica. La configuración de la cámara volverá a los ajustes de fábrica.

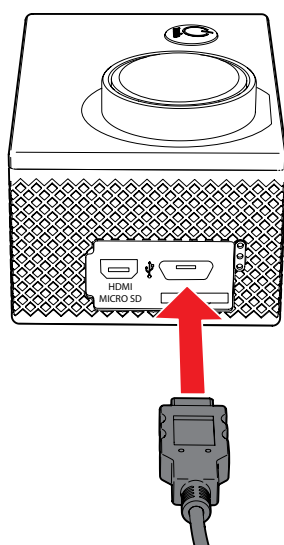
Versión: información del sistema

5.9 Extraer la batería



- Abra el compartimento de la batería.
- Agarre la lengüeta de la batería y retire la batería de la cámara.

5.10 Conexión a un ordenador mediante USB



- Inserte el cable USB en la cámara y en el ordenador.
- Puede elegir entre las siguientes opciones:

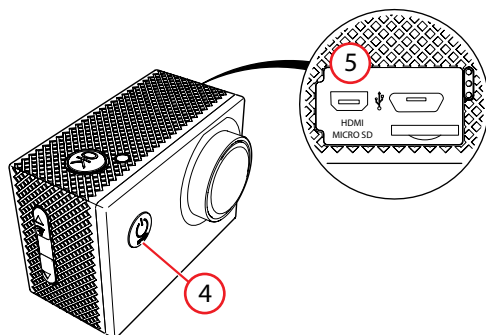
Storage mode

Vea y exporte los vídeos y las fotos.

PC Camera Mode

Se puede cargar a través del USB del ordenador.

5.11 Realizar una conexión HDMI al televisor

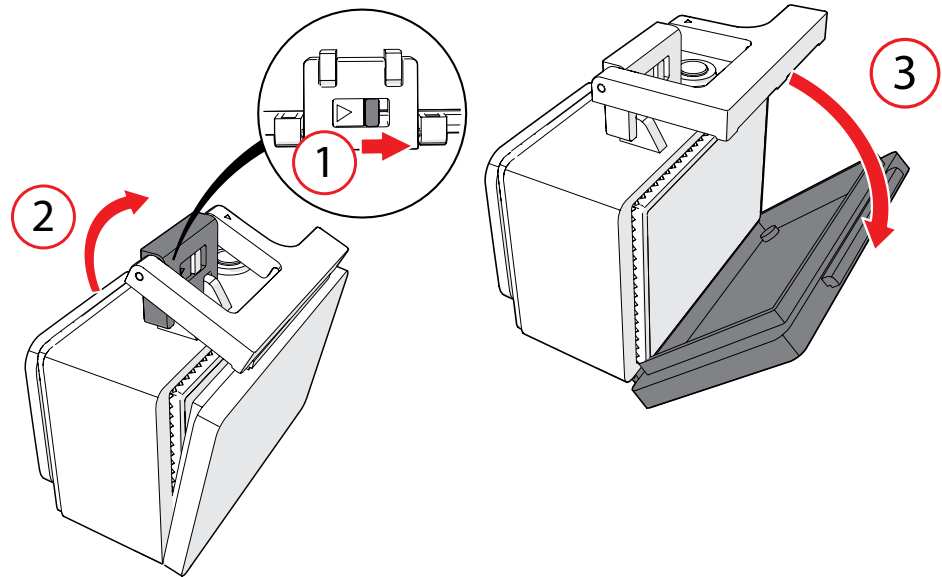


- Mantenga pulsado el botón MODE (4) 2 durante unos segundos.
- El aparato está ahora encendido.
- Coloque el minicable HDMI (5) (no incluido) en la cámara de acción y conecte esta al televisor.
- Encienda la cámara de acción y el televisor.
- Seleccione la televisión en el puerto de entrada correcto (consulte el manual del televisor).
- Siga las instrucciones que aparezcan en la pantalla del televisor.

6 Accesorios

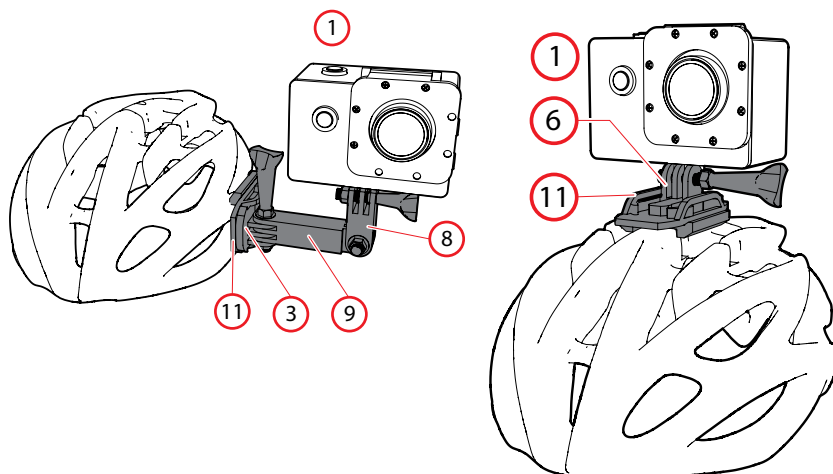
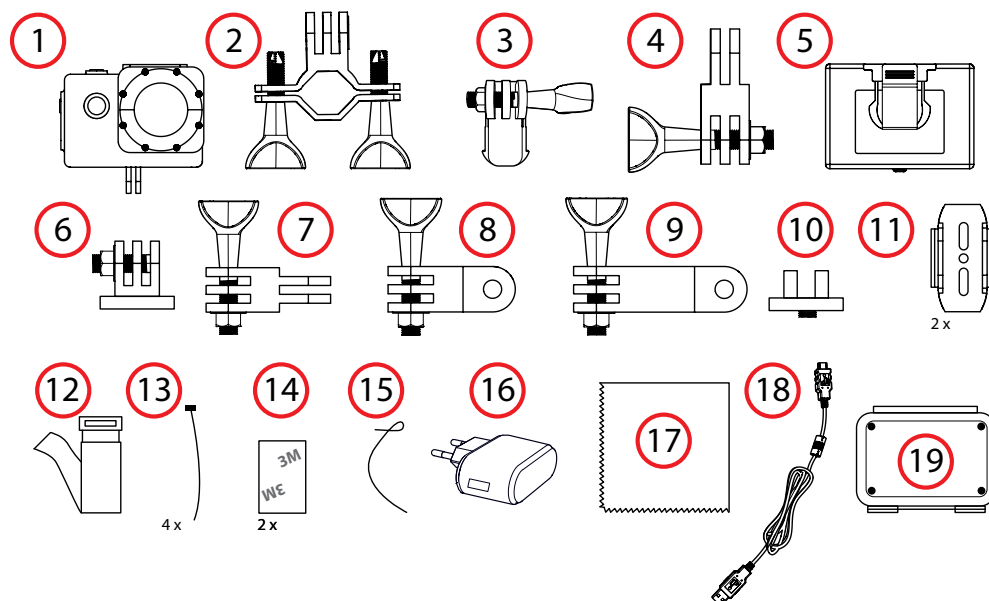
6.1 Colocar la cámara en la funda resistente al agua

- ⚠** El paquete recibido contiene una cubierta suelta adicional de la funda resistente al agua. Si la funda resistente al agua dejara de funcionar correctamente, puede reemplazar la cubierta.



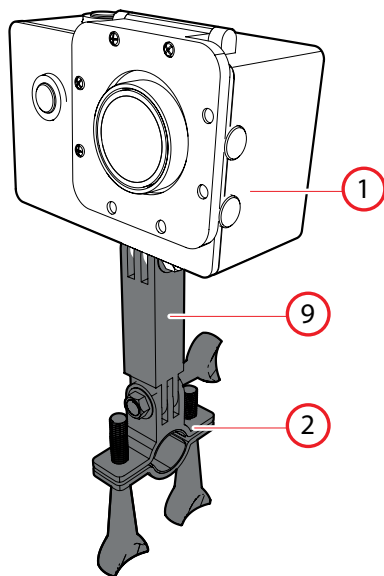
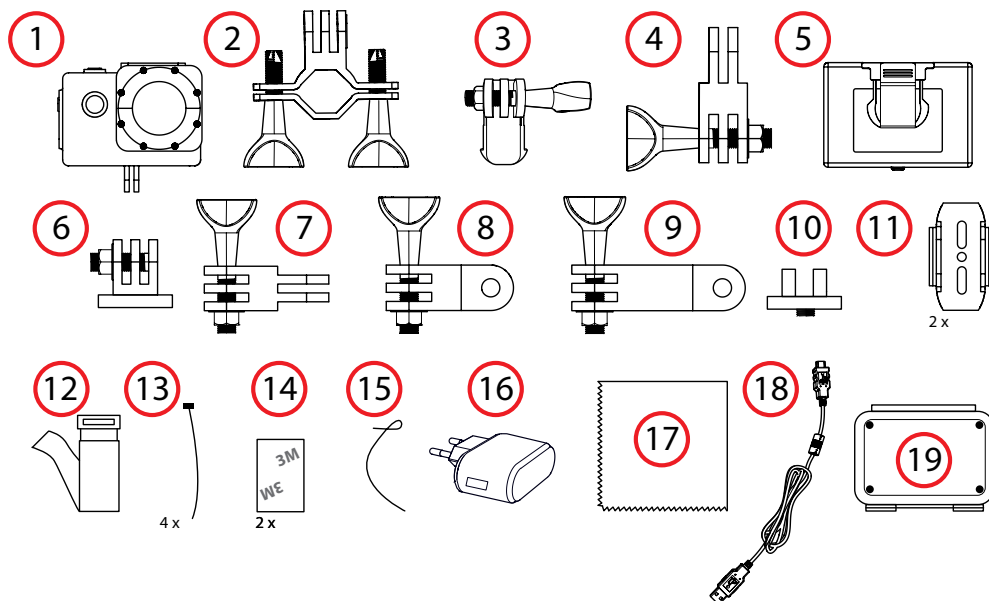
6.2 Instalar la cámara en el casco

Puede montar la cámara en el casco de dos maneras. Para ello, utilice los accesorios que se suministran.



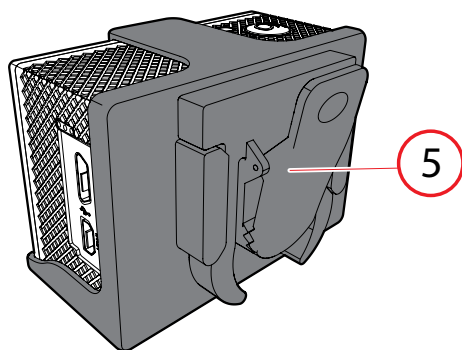
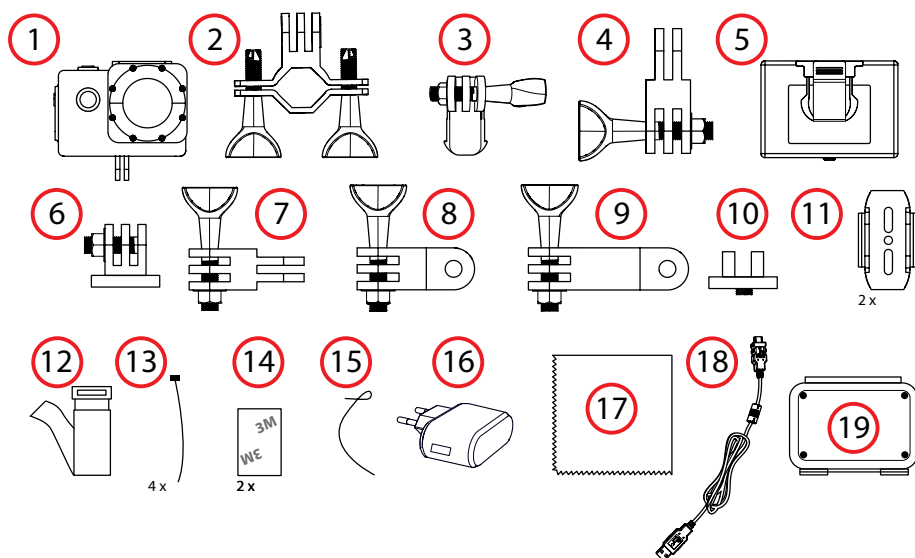
6.3 Instalar la cámara en la bicicleta

Puede instalar la cámara en su bicicleta. Para ello, utilice los accesorios que se suministran.



6.4 Ajustar la cámara con el clip

Puede instalar la cámara, por ejemplo, en el cinturón. Para ello, utilice los accesorios que se suministran.



7 Especificaciones técnicas

- Formato de imagen: JPEG (4:3)
- Pantalla LCD 1.5" LCD (3.8 cm)
- Tensión: 5V/1A
- Resolución del vídeo: 720P/VGA
- Sensor de imagen: H42
- Ángulo de visión: 120º
- Memoria externa: Micro SD (TF) max. 32 GB
- Conexiones: HDMI y Micro USB2.0.
- Batería: 3.7V Li-ion, 900MAH, 3.33Wh
- La cubierta es resistente al agua hasta 30 m
- Lente: 3 megapixel HD wide-angle lens
- Formatos de vídeo: AVI
- Vídeo comprimido: MJPEG
- LED : el producto está encendido
- LED verde: el producto se está cargando
- Resolución de fotos: 12M, 10M, 8M, 5M, 3M, 2MHD, 1.3M, VGA
- Tiempo de carga (horas): 3
- Opciones de idioma: inglés, chino, ruso, francés, alemán, italiano, español y japonés.
- SO: Windows XP/7/8 SP3/Vista y Mac 10.5 y posterior
- Dimensiones de la unidad principal: 59 x 41 x 29 mm
- Peso: 62gr gr
- Temperatura del entorno: -10°C - +55°C
- Temperatura de almacenamiento: -20°C - +70°C
- Humedad relativa: 5% 95% No frost

8 Limpieza y mantenimiento

⚠ No seque la cámara o la batería con una fuente de calor externa, como un horno o un secador de pelo.

⚠ Evite los daños causados por el agua en el dispositivo. El aislamiento de goma de la funda impermeable forma una barrera resistente al agua que protege el dispositivo en condiciones de humedad. Mantenga limpio el aislamiento de goma. Un pelo o un grano de arena en la goma podrían hacer que entrara agua y podrían dañar su cámara.

- Si no va a utilizar el aparato durante un largo período, retire las pilas.
- Limpie la lente con un soplador/cepillo para lente (no incluido) si está sucia.
- Limpie el exterior del aparato con un paño suave.
- Después de cada uso, limpie la funda resistente al agua con agua dulce y, a continuación, séquela. La corrosión producida por la sal podría dañar la funda resistente al agua.

9 Eliminación de equipos eléctricos y electrónicos usados



El significado del símbolo en el material, su accesorio o embalaje indica que este producto no debe tratarse como un residuo doméstico. Deseche este equipo en el punto de recogida correspondiente para el reciclaje de residuos de equipos eléctricos y electrónicos. En la Unión Europea y otros países europeos existen sistemas de recogida independientes para productos eléctricos y electrónicos usados. Al garantizar la correcta eliminación de este producto contribuirá a evitar los riesgos potenciales al medio ambiente y a la salud humana, que podrían producirse por una eliminación inadecuada de este producto. El reciclaje de material contribuye a conservar los recursos naturales. Por tanto, no deseche sus equipos eléctricos y electrónicos usados con los residuos domésticos.

Si desea información adicional sobre el reciclaje de este producto, contacte con la autoridad municipal, el servicio de recogida de residuos domésticos o la tienda en la que compró el producto.

Si desea información adicional y para conocer las condiciones de la garantía visite: www.nikkei.eu