

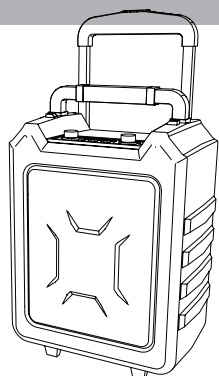


- EN For more information see [www.nikkei.eu](http://www.nikkei.eu)
- NL Voor meer informatie zie [www.nikkei.eu](http://www.nikkei.eu)
- DE Für weitere Informationen siehe [www.nikkei.eu](http://www.nikkei.eu)
- FR Pour plus d'informations, veuillez consulter le site [www.nikkei.eu](http://www.nikkei.eu)
- ES Para más información, visite [www.nikkei.eu](http://www.nikkei.eu)
- DA For mere information besøg [www.nikkei.eu](http://www.nikkei.eu)
- FI Lisätietoja löydät osoitteesta [www.nikkei.eu](http://www.nikkei.eu)



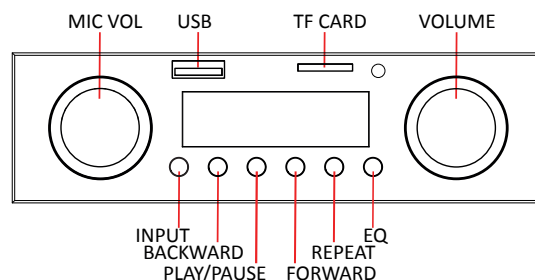
## 1 Check the contents

Controleer de inhoud  
Kontrollieren Sie den Inhalt  
Vérifiez le contenu  
Revise el contenido  
Kontroller indholdet  
Tarkista sisältö



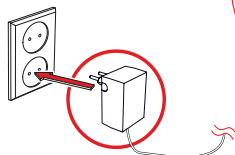
## 2 The buttons

De knoppen  
Die tasten  
Les boutons  
Los botones  
Knapperne  
Painikkeet



## 3 Connect to the mains

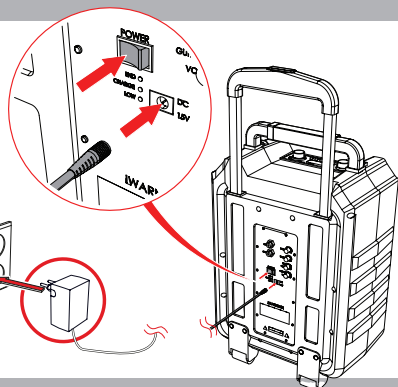
Sluit op het lichtnet aan  
Schließen Sie die Netzspannung an  
Raccordez au réseau électrique  
Conecte a la red eléctrica  
Tilslut til lysnettet  
Kytke verkkovirtaan



OR

## Charge the battery

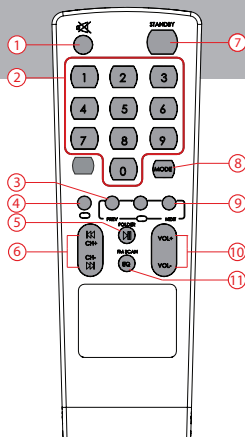
Laad de batterij op  
Laden sie den akku  
Charge la batterie  
Carga la batería  
Oplader batteriet  
Lataa akun



## 4 Remote control

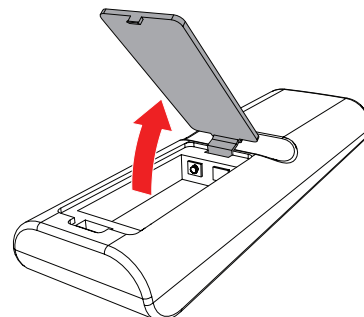
Afstandsbediening  
Fernbedienung  
Télécommande  
Mando a distancia  
Fjernbetjening  
Kaukosäädin

- |                               |                         |
|-------------------------------|-------------------------|
| 1. MUTE button                | 7. ON/STANDBY button    |
| 2. Digit buttons              | 8. MODE button          |
| 3. PREV button                | 9. NEXT button          |
| 4. REPEAT button              | 10. VOLUME +/- buttons  |
| 5. PLAY/PAUSE button (folder) | 11. EQ button (FM SCAN) |
| 6. CHANNEL +/- button         |                         |



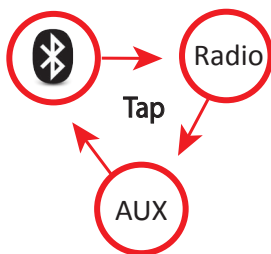
## 5 Insert the batteries

Plaats de batterijen  
Legen Sie die Batterien ein  
Placez les piles  
Coloque las pilas  
Sæt batteriet i  
Paristojen asettaminen



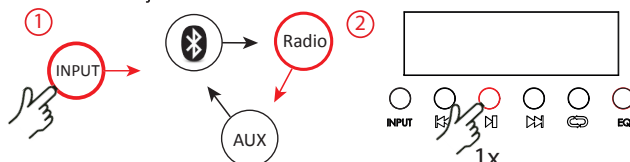
## 6 The button INPUT

De invoer toets  
Die taste input  
La touche input  
La tecla input  
Knapperne input  
Painike input



## 7 20 Stations are being searched

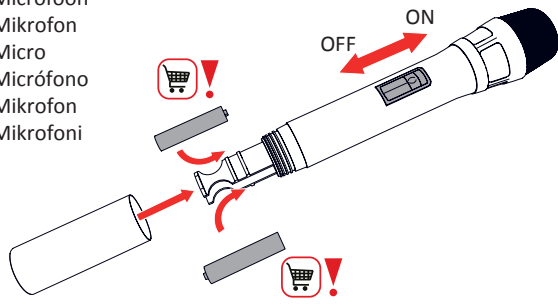
20 zenders worden automatisch gezocht en opgeslagen  
20 Stationen werden automatisch gesucht und gespeichert  
20 les chaînes sont recherchées et mémorisées automatiquement  
20 estaciones serán exploradas y almacenadas automáticamente  
Automatisk programmering af radiostationer  
Laitte hakee ja tallentaa automaattisesti 20 asemaa



8

## Microphone

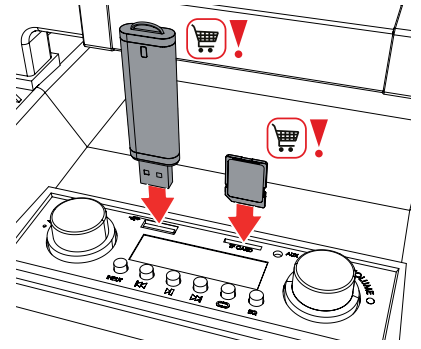
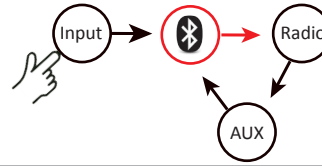
Microfoon  
Mikrofon  
Micro  
Micrófono  
Mikrofon  
Mikrofoni



9

## USB and Memory card

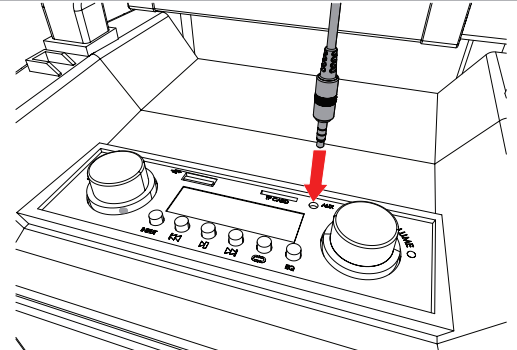
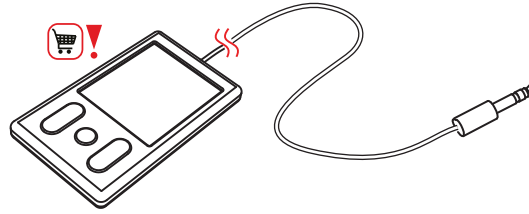
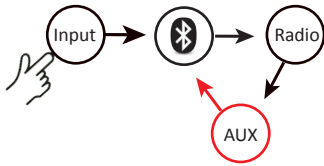
USB en geheugenkaart  
USB und Speicherkarte  
USB et carte mémoire  
USB y tarjeta de memoria  
USB og hukommelseskort  
USB- ja muistikortti



10

## AUX IN connection

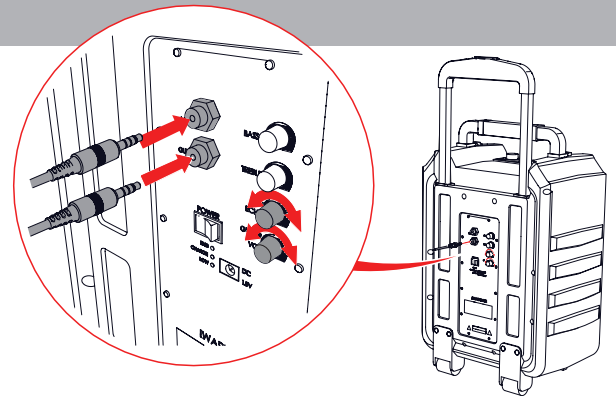
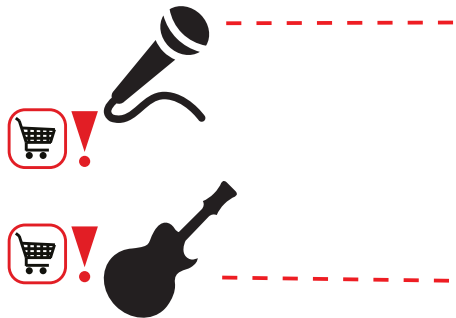
AUX IN aansluiting  
Buchse AUX IN  
Connexion AUX IN  
Conexión auxiliar  
AUX IN-tíslutning  
AUX IN-liitäntä



11

## External device

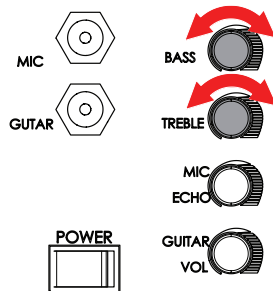
Externe apparaten  
Externe Geräte  
Eksterne apparater  
Appareils externes  
Dispositivos externos  
Ulkoisille laitteille



12

## Other functions

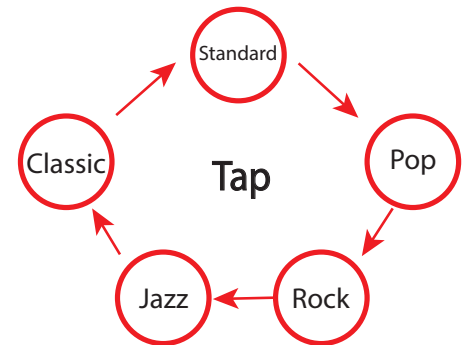
Overige functies  
Übrigen Funktionen  
Functions restants  
Otras funciones  
Andre funktioner  
Muita toimintoja



13

## The button EQ

De EQ toets  
Die taste EQ  
La touche EQ  
La tecla EQ  
Knapperne EQ  
Painike EQ



### Specifications

### Specificaties

### Technische Daten

### Spécifications

### Especificaciones

### Specifikationer

### Tekniset tiedot

Power supply: 15V DC  
Speaker output: 30W  
Signal/noise ratio: >40dB  
Weight: 9150 g.  
Dimensions:  
41,5 x 57,5 x 26,5 cm  
FM tuner  
USB connection  
Slot-in for micro SD card  
Bluetooth connection  
AUX in jack: 3,5 mm  
Accessories:  
Remote control  
Microphone  
Remote control batteries:  
2 x AA

Stroomvoeding: 15V DC  
Luidspreker output: 30W  
Signaal/ruis-verhouding: >40dB  
Gewicht: 9150 g.  
Afmetingen:  
41,5 x 57,5 x 26,5 cm  
FM-tuner  
USB aansluiting  
Micro SD-kaart ingang  
Bluetooth-verbinding  
AUX aansluiting: 3,5 mm  
Accessoires:  
Afstandsbediening  
Microfoon  
Batterijen afstandbediening:  
2 x AA

Stromzufuhr: 15V DC  
Lautsprecher-Output: 30W  
Signal-Rausch-Verhältnis: >40dB  
Gewicht: 9150 g.  
Abmessungen:  
41,5 x 57,5 x 26,5 cm  
FM-tuner  
USB-Anschluss  
Anschluss für Micro-SD-Karte  
Bluetooth-Verbindung  
Buchse AUX: 3,5 mm  
Zubehör:  
Fernbedienung  
Mikrofon  
Batterien Fernbedienung:  
2 x AA

Alimentation électrique: 15V DC  
Sortie haut-parleur: 30W  
Rapport signal/bruit: >40dB  
Poids: 9150 g.  
Dimensions:  
41,5 x 57,5 x 26,5 cm  
FM-tuner  
Port USB  
Connecteur pour carte micro SD  
Connexion Bluetooth  
Prise AUX: 3,5 mm  
Accessoires:  
Télécommande  
Micro  
Piles de la télécommande:  
2 x AA

Fuente de alimentación: 15V DC  
Salida-altavoz: 30W  
Relación de señal/ruído: >40dB  
Peso: 9150 g.  
Dimensiones:  
41,5 x 57,5 x 26,5 cm  
Sintonizador FM  
Conexión USB  
Entrada para tarjeta micro SD  
Conexión Bluetooth  
Toma AUX: 3,5 mm  
Accesorios:  
Mando a distancia  
Micrófono  
Baterías del mando a distancia:  
2 x AA

Strømforsyning: 15V DC  
Højttaler-output: 30W  
Signal-/støjforhold: >40dB  
Vægt: 9150 g.  
Dimensioner:  
41,5 x 57,5 x 26,5 cm  
FM-tuner  
USB tilslutning  
Slids til micro SD  
Bluetooth tilslutning  
AUX stik: 3,5 mm  
Tilbehør:  
Fjernbetjening  
Mikrofon  
Batterier til fjernbetjening:  
2 x AA

Syöttövirta: 15V DC  
Kaiutinlähtö: 30W  
Signaali-/kohinasuhde: >40dB  
Paino: 9150 g.  
Mitat:  
41,5 x 57,5 x 26,5 cm  
FM-viritin  
USB -liitäntä  
Micro SD-korttipaikka  
Bluetooth-yhteys  
AUX-liitin: 3,5 mm  
Lisävarustet:  
Kauko-ohjaus  
Mikrofoni  
Kaukosäätimen paristot:  
2 x AA