

# Quickstart guide

BELL4  
Doorbell with wireless chime

**N|I|K|K|E|I**

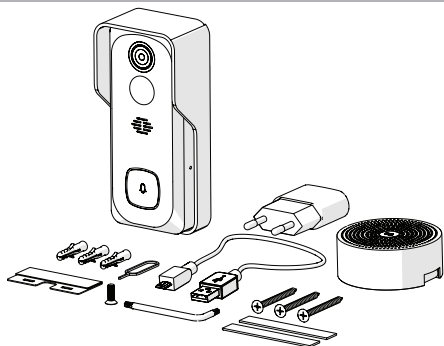


- EN For more information visit [www.nikkei.eu](http://www.nikkei.eu)
- NL Voor meer informatie zie [www.nikkei.eu](http://www.nikkei.eu)
- DE Für weitere Informationen siehe [www.nikkei.eu](http://www.nikkei.eu)
- FR Pour plus d'informations, voir [www.nikkei.eu](http://www.nikkei.eu)
- ES Para más información, consulte [www.nikkei.eu](http://www.nikkei.eu)
- IT Per ulteriori informazioni consultare [www.nikkei.eu](http://www.nikkei.eu)



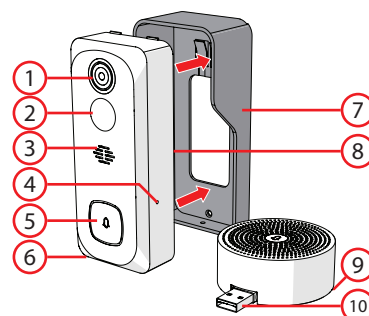
## 1 Check the contents

Controleer de inhoud  
Kontrollieren Sie den Inhalt  
Vérifiez le contenu  
Verifica el contenido  
Controlla i contenuti



## 2 Main parts

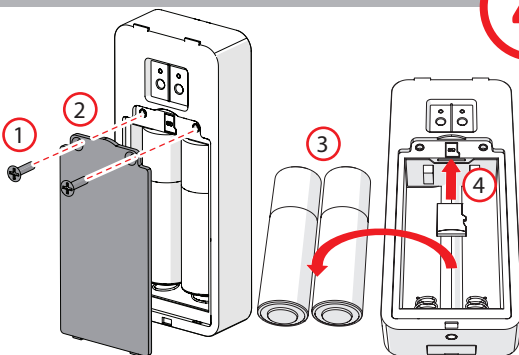
Hoofdonderdelen  
Hauptteile  
Parties principales  
Partes principales  
Parti principali



|    |   |
|----|---|
| 1  | Camera lens                                   |
| 2  | PIR   |
| 3  | Speaker                                       |
| 4  | Microphone                                    |
| 5  | Doorbell button                               |
| 6  | Charging indicator / Micro USB / Reset button |
| 7  | Casing  |
| 8  | Battery lid                                   |
| 9  | Reset button                                  |
| 10 | Chime USB                                     |

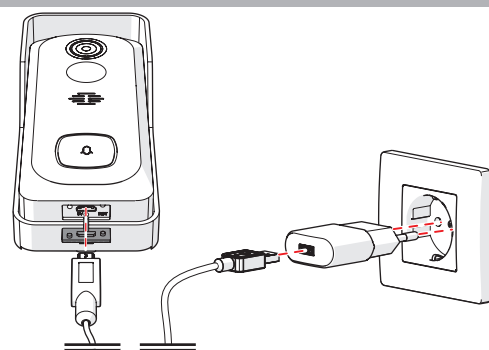
## 3 Insert a Micro SD card

Plaats een Micro SD-kaart  
Setzen Sie eine MicroSD-Karte  
Insérez une carte Micro SD  
Inserte una tarjeta Micro SD  
Inserire una scheda Micro SD



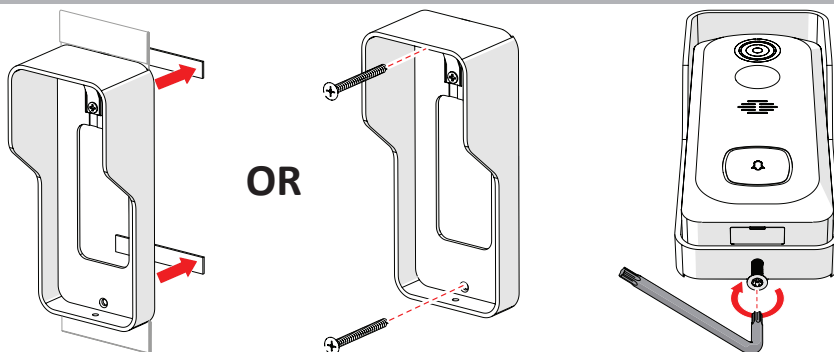
## 4 Charge the product

Laad het apparaat op  
Das Gerät laden  
Charger l'appareil  
Cargar el dispositivo  
Ricarica del prodotto



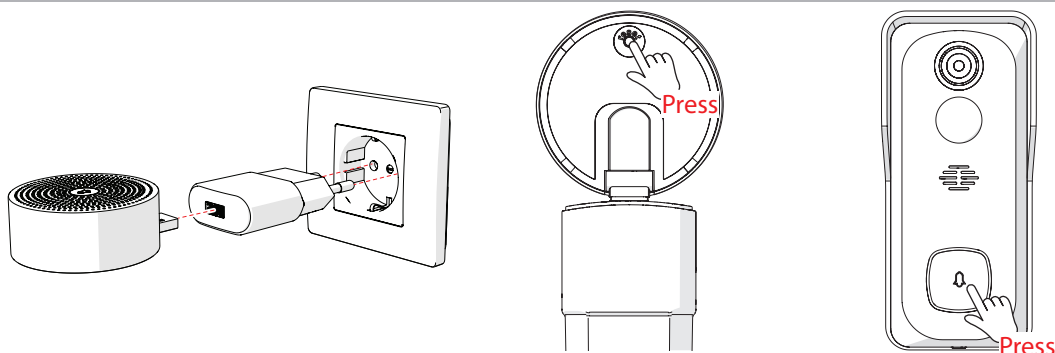
## 5 Mount the product

Het product monteren  
Montieren Sie das Produkt  
Installez le produit  
Monte el producto  
Montare il prodotto



## 6 Connect the chime

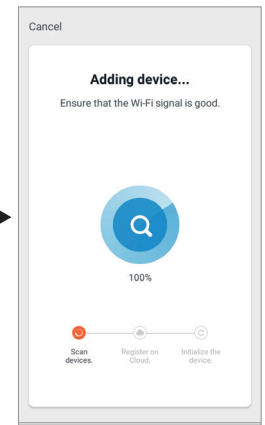
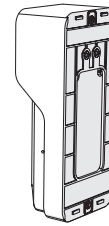
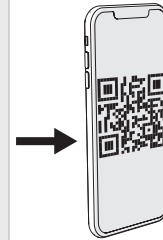
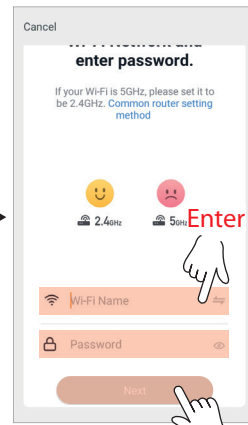
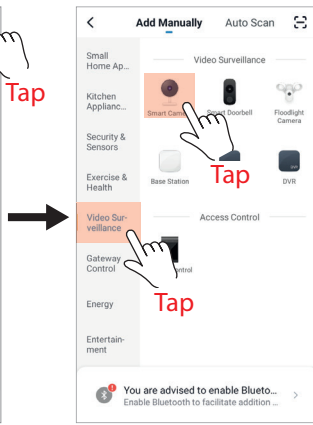
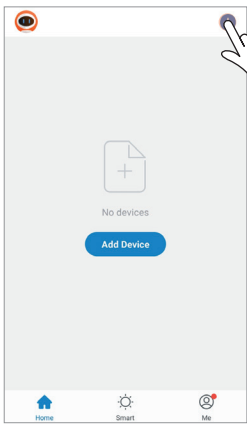
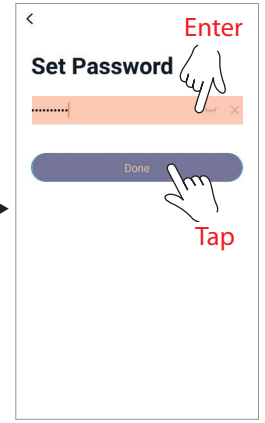
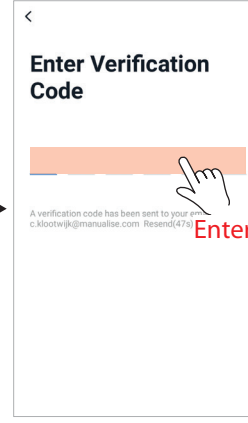
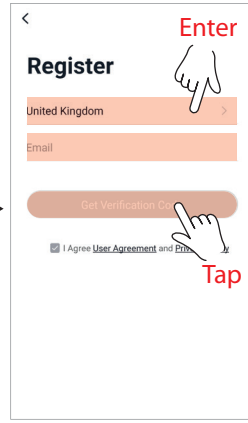
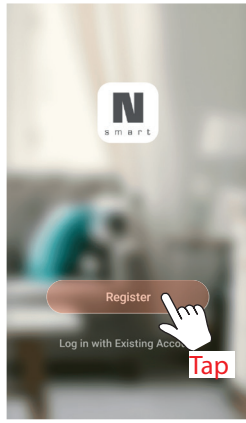
Sluit de bel aan  
Schließen Sie das Glockenspiel an  
Connectez le carillon  
Conecta el timbre  
Collega il carillon



# 7

## Connect with the app

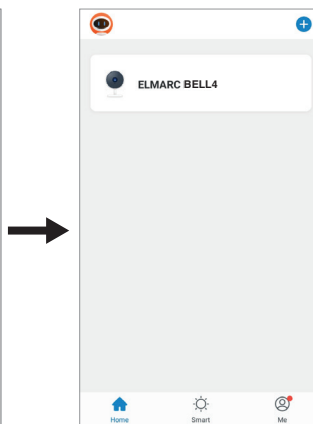
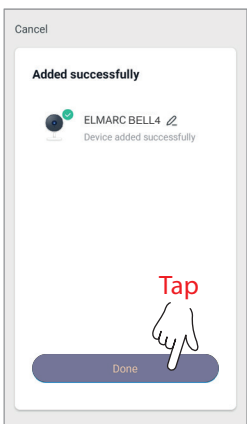
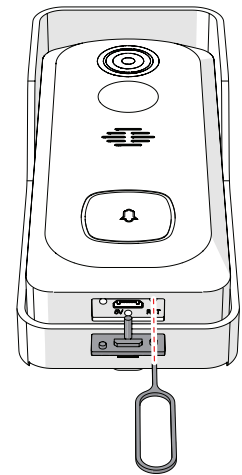
Maak verbinding met de app  
Verbinde dich mit der App  
Connectez-vous avec l'application  
Conéctate con la aplicación  
Connettiti con l'app



# 8

## Reset the product

Reset het product  
Setzen Sie das Produkt zurück  
Réinitialiser le produit  
Restablecer el producto  
Ripristina il prodotto



| Specifications  | Specificaties   | Technische Daten   | Spécifications  | Especificaciones   | Specificazioni  |
|---|---|--|---|--|---|
| Effective pixels: 1920(H)*1080(V)<br>IR distance: Up to 10m<br>Battery: 2x 18650 (6700 mAh)<br>Wireless: 2.4G WIFI (IEEE802,11b/g/n)<br>Operating temperature: -20 °C to 50 °C, humidity less than 90%<br>Power supply: 5 VDC/1 A<br>Storage: SD card(Max.128G),-cloud storage<br>Dimensions: 41x62x133mm<br>Net weight: 113g | Effectieve pixels: 1920 (H) * 1080 (V)<br>IR-afstand: tot 10m<br>Batterij: 2x 18650 (6700 mAh)<br>Draadloos: 2,4 G WIFI (IEEE802,11b /g /n)<br>Bedrijfstemperatuur: -20 °C tot 50 °C, vochtigheid minder dan 90%<br>Voeding: 5 VDC / 1 A.<br>Opslag: SD-kaart (Max.128G), cloudopslag<br>Afmeting: 41x62x133mm<br>Nettogewicht: 113 g | Effektive Pixel: 1920 (H) * 1080 (V)<br>IR-Entfernung: Bis zu 10 m<br>Batterie: 2x 18650 (6700 mAh)<br>Drahtlos: 2,4 G WIFI (IEEE802,11b /g /n)<br>Betriebstemperatur: -20 °C bis 50 °C, Luftfeuchtigkeit unter 90%<br>Stromversorgung: 5 VDC / 1 A.<br>Speicher: SD-Karte (Max.128G), Cloud-Speicher<br>Abmessungen: 41x62x133mm<br>Nettogewicht: 113 g | Pixels effectifs: 1920 (H) * 1080 (V)<br>Distance IR: jusqu'à 10 m<br>Batterie: 2x 18650 (6700 mAh)<br>Sans fil: 2.4G WIFI (IEEE802,11b /g /n)<br>Température de fonctionnement: -20 °C à 50 °C, humidité inférieure à 90%<br>Alimentation: 5VDC / 1 A<br>Stockage: carte SD (Max.128G), stockage en nuage<br>Dimensions: 41x62x133 mm<br>Poids net: 113g | Píxeles efectivos: 1920 (H) * 1080 (V)<br>Distancia IR: hasta 10 m<br>Batería: 2x 18650 (6700 mAh)<br>Inalámbrico: 2.4G WIFI (IEEE802,11b /g /n)<br>Temperatura de funcionamiento: -20 °C a 50 °C, humedad inferior al 90%<br>Fuente de alimentación: 5VDC / 1 A<br>Almacenamiento: tarjeta SD (Máx. 128G), almacenamiento en la nube<br>Dimensiones: 41x62x133mm<br>Peso neto: 113g | Pixel effettivi: 1920 (H) * 1080 (V)<br>Distanza IR: fino a 10m<br>Batteria: 2x 18650 (6700 mAh)<br>Wireless: 2.4G WIFI (IEEE802,11b/g/n)<br>Temperatura di funzionamento: da -20 °C a 50 °C, umidità inferiore al 90%<br>Alimentazione: 5 VDC / 1 A<br>Archiviazione: scheda SD (max. 128G), archiviazione cloud<br>Dimensioni: 41x62x133mm<br>Peso netto: 113 g |