

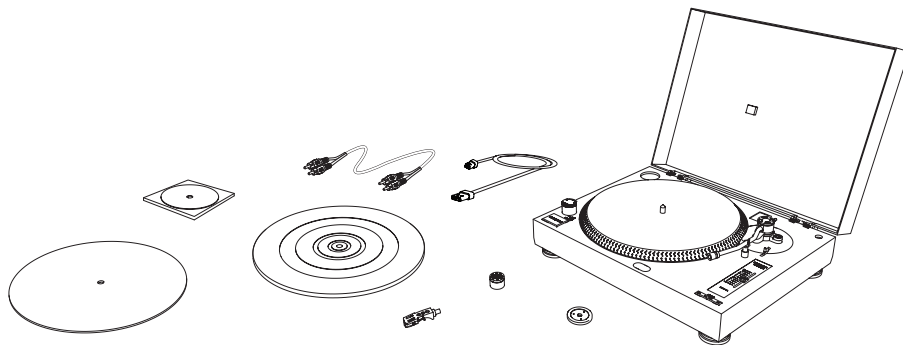
- EN For more information see www.nikkei.eu
- NL Voor meer informatie zie www.nikkei.eu
- D Für weitere Informationen siehe www.nikkei.eu
- F Pour plus d'informations, veuillez consulter le site www.nikkei.eu
- E Para más información, visite www.nikkei.eu
- DK For mere information besøg www.nikkei.eu
- FI Lisätietoja löydät osoitteesta www.nikkei.eu



1

Check the contents

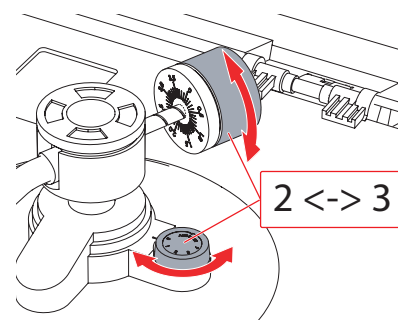
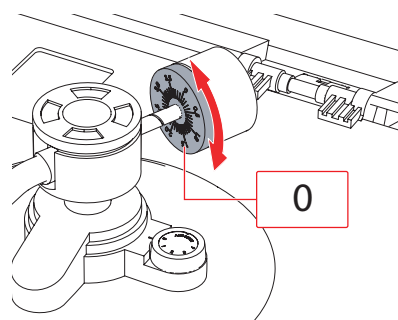
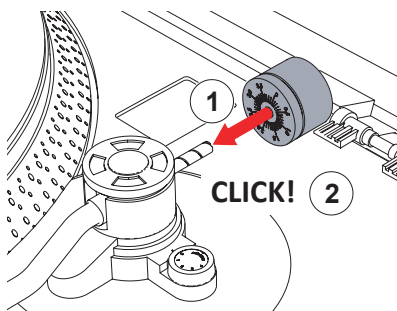
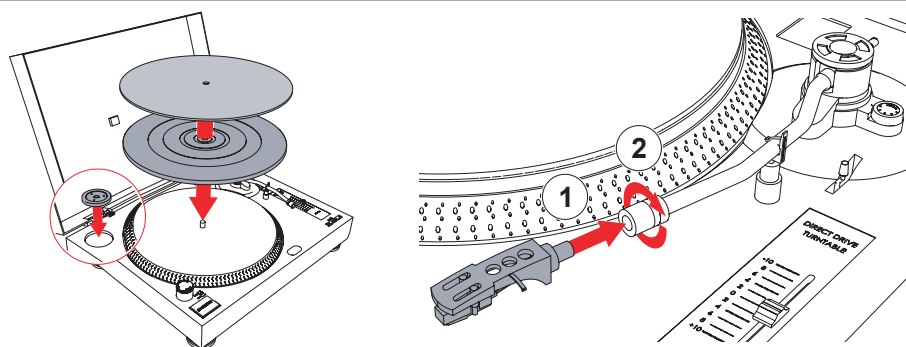
Controleer de inhoud
Kontrollieren Sie den Inhalt
Vérifiez le contenu
Revise el contenido
Kontroller indholdet
Tarkista sisältö



2

Assemble the device

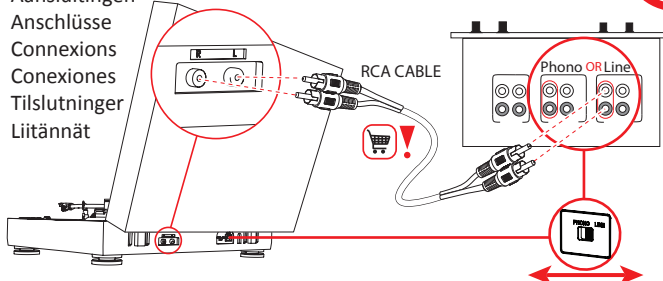
Assembleer het apparaat
Montieren Sie das Gerät
Assemblez l'appareil
Monte el dispositivo
Enheden samles
Kokoa laite



3

Connections

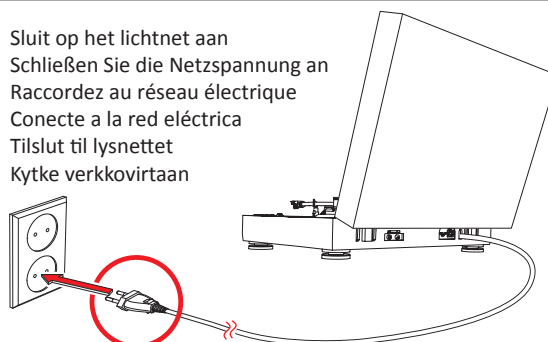
Aansluitingen
Anschlüsse
Connexions
Conexiones
Tilslutninger
Liitännät



4

Connect to the mains

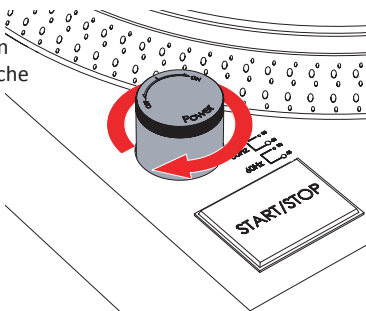
Sluit op het lichtnet aan
Schließen Sie die Netzspannung an
Raccordez au réseau électrique
Conecte a la red eléctrica
Tilslut til lysnettet
Kytkie verkkovirtaan



5

Turn on the device

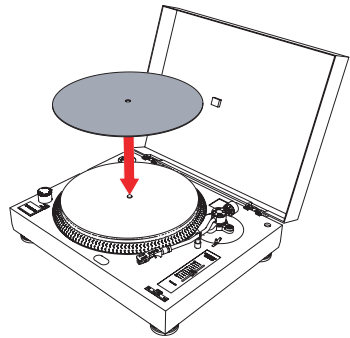
Schakel het apparaat in
Schalten Sie das Gerät ein
Mettez l'appareil en marche
Encienda el aparato
Tænd for apparatet
Kytke laite toimintaan



6

Place a LP

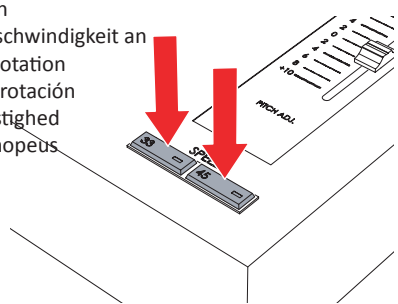
Plaats een LP
Legen Sie eine LP ein
Placere en LP
Placer un LP
Colocar un LP
Paikka LP



7

Adjust rotation speed

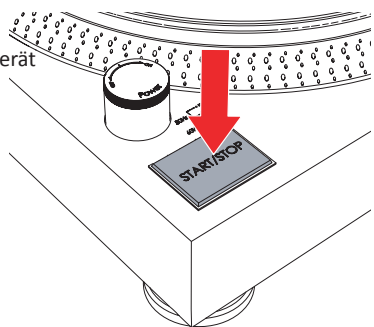
Pas rotatiesnelheid aan
Passen Sie die Drehgeschwindigkeit an
Adaptez la vitesse de rotation
Ajuste la velocidad de rotación
Indstil omdrejningshastighed
Valitse oikea pyörintänopeus



8

Start or stop the device

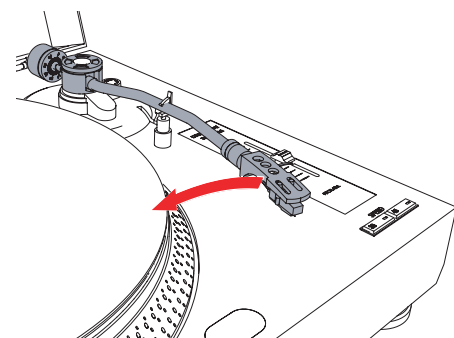
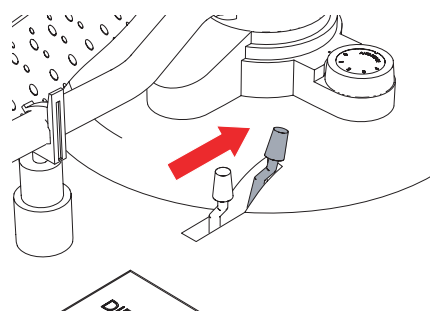
Start of stop het apparaat
Starten oder stoppen Sie das Gerät
Démarrez ou arrêtez l'appareil
Inicie o detenga el aparato
Start eller stop enheden
Käynnistä tai pysäytä laite



9

Position the arm

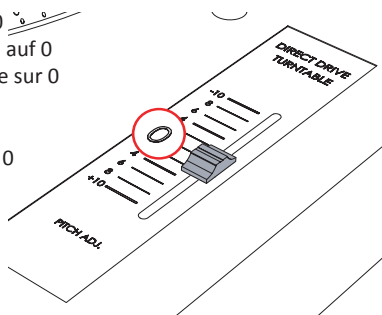
Positioneer de arm
Positionieren Sie den Arm
Positionnez le bras
Coloque el brazo
Placér armen
Aseta äänivarsi



10

Set the pitch to 0

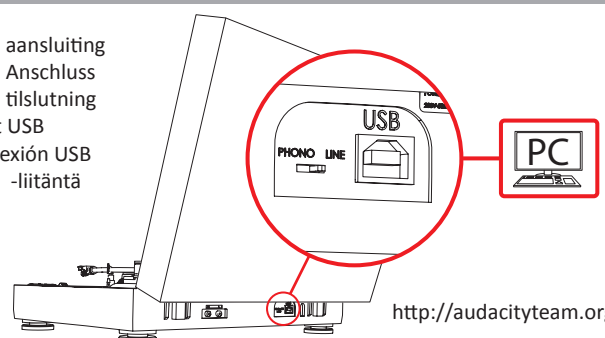
Zet de toonhoogte op 0
Setzen Sie die TonHöhe auf 0
Régler la hauteur tonale sur 0
Configure el tono en 0
Indstil tonehøjden til 0
Aseta kallistuskulmaksi 0



11

USB connection

USB aansluiting
USB Anschluss
USB tilslutning
Port USB
Conexión USB
USB -liitäntä



<http://audacityteam.org/>

Specifications	Specificaties	Technische Daten	Spécifications	Especificaciones	Specifikationer	Tekniset tiedot
Turntable with direct drive	Draaitafel met directe aandrijving	Plattenspieler mit Direktantrieb	Plateau à entraînement direct	Tocadiscos con accionamiento directo	Pladespiller med direkte drev	Levysoitin suoraveto
33 and 45 rpm USB 1.1 slot Signal/noise ratio: >55dB	33 1/3 en 45 toeren USB 1.1 aansluiting Signaal/ruis-verhouding: >55dB	33 1/3 and 45 U/min USB 1.1 Anschluss Signal-Rausch-Verhältnis: >55dB	33 1/3 et 45 TPM Port USB 1.1 Rapport signal/bruit: >55dB	33 1/3 y 45 rpm Conexión USB 1.1 Relación de señal/ruído: >55dB	33 1/3 en 45 rpm USB 1.1 tilslutning Signal-/støjforhold: >55dB	33 1/3 ja 45 kierrosta USB 1.1 -liitäntä Signaali-/kohinasuhde: >55dB
Dimensions: 45x35x13.9 cm Weight: 5.36 kg	Afmetingen: 45x35x13.9 cm Gewicht: 5.36 kg	Abmessungen: 45x35x13.9 cm Gewicht: 5.36 kg	Dimensions: 45x35x13.9 cm Poids: 5.36 kg	Dimensiones: 45x35x13.9 cm Peso: 5.36 kg	Dimensioner: 45x35x13.9 cm Vægt: 5.36 kg	Dimensions: 45x35x13.9 cm Paino: 5.36 kg
Power supply: AC230V/50Hz	Stroomvoeding: AC230V/50Hz	Stromzufuhr: AC230V/50Hz	Distribution: AC230V/50Hz	Fuente de alimentación: AC230V/50Hz	Strømforsyning: AC230V/50Hz	Syöttövirta: AC230V/50Hz