

# NIKKEI

## Projection Clockradio

NR270P



User manual

GB 2

Gebruiksaanwijzing

NL 13

Manuel de l'utilisateur

FR 24

Manual de instrucciones

ES 35

Gebrauchsanleitung

DE 46

## Inhoudsopgave

<b>1.</b>	<b>Veiligheid .....</b>	<b>14</b>
1.1	Beoogd gebruik.....	14
1.2	Pictogrammen in deze handleiding.....	14
1.3	Algemene veiligheidsvoorschriften .....	14
<b>2.</b>	<b>Vorbereidingen voor gebruik.....</b>	<b>15</b>
2.1	Uitpakken .....	15
2.2	Inhoud van de verpakking.....	15
<b>3.</b>	<b>Installatie .....</b>	<b>15</b>
3.1	Reservestroom via batterijen .....	16
3.2	Aansluiten op het lichtnet.....	17
3.3	Wijzigen van de gezichtshoek.....	17
<b>4.</b>	<b>Functies .....</b>	<b>18</b>
4.1	Bovenpaneel .....	18
4.2	Voorpaneel.....	18
4.3	Zijpaneel .....	18
<b>5.</b>	<b>Bediening .....</b>	<b>19</b>
5.1	Klokfuncties.....	19
5.2	Radiofuncties .....	20
5.3	De functie SLEEP .....	21
5.4	Alarmfunctie .....	21
<b>6.</b>	<b>Reiniging en onderhoud .....</b>	<b>22</b>
<b>7.</b>	<b>Problemen oplossen .....</b>	<b>22</b>
<b>8.</b>	<b>Technische gegevens.....</b>	<b>22</b>
<b>9.</b>	<b>Afvoer van gebruikte elektrische en elektronische apparatuur.....</b>	<b>23</b>

## Verklaring met betrekking tot auteursrechten

Het ontwerp en de specificaties kunnen zonder mededeling worden gewijzigd.

# 1. Veiligheid

## 1.1 Beoogd gebruik

De Klokradio speelt muziek af van radio. De klokfunctie heeft een alarm- en slaapprogramma. De tijd kan tevens op de muur of op het plafond worden geprojecteerd. Lees de handleiding voor het eerste gebruik zorgvuldig.

## 1.2 Pictogrammen in deze handleiding



### **WAARSCHUWING**

Een waarschuwing betekent dat letsel of de dood mogelijk is indien de instructies niet worden opgevolgd.



### **VOORZICHTIG**

'Voorzichtig' betekent dat schade aan de apparatuur mogelijk is.



Een opmerking verschaft extra informatie, bijv. voor een procedure.

## 1.3 Algemene veiligheidsvoorschriften



### **WAARSCHUWING**

Oefen geen kracht uit op het apparaat. Het apparaat kan vallen en ernstig letsel veroorzaken.



### **VOORZICHTIG**

Mors geen vloeistoffen op het apparaat.



### **WAARSCHUWING**

Plaats geen voorwerpen in de ventilatiegaten.



### **VOORZICHTIG**

Blokkeer de ventilatiegaten niet.



Het apparaat is dubbel geïsoleerd en hoeft daardoor niet te worden geaard. Controleer altijd of de spanning van het lichtnet overeenkomt met de spanning aangegeven op het typeplaatje.

## 2. Voorbereidingen voor gebruik

### 2.1 Uitpakken

- Pak het apparaat voorzichtig uit.
- Controleer de inhoud van de verpakking die hieronder is beschreven. Neem contact op met uw verkooppunt als een onderdeel ontbreekt.
- Verwijder de labels, indien aanwezig, voorzichtig van het voorpaneel.



Wij raden u aan de originele doos en verpakkingsmaterialen te bewaren voor het geval dat u het product voor reparatie moet retourneren. Dit is de enige manier om het product veilig tegen transportschade te beschermen. Indien u de doos en de verpakkingsmaterialen toch afdankt, vergeet dan niet deze te recyclen ter bescherming van het milieu.

### 2.2 Inhoud van de verpakking

De ontvangen verpakking bevat de volgende onderdelen:

- 1 Klokradio
- 1 AC/DC-adapter + kabel
- 1 Bedieningshandleiding



Neem contact op met uw verkooppunt als een onderdeel ontbreekt.

## 3. Installatie

- Plaats het apparaat op een horizontale, vlakke ondergrond.
- Plaats de batterijen in het apparaat.  
Lees het hoofdstuk "Plaatsen van de batterijen".
- Sluit het apparaat aan op het lichtnet.  
Lees het hoofdstuk "Aansluiten op het lichtnet".
- Wijzig de gezichtshoek.  
Lees het hoofdstuk "Wijzigen van de gezichtshoek".





## VOORZICHTIG

- Plaats het apparaat niet in de buurt van een warmtebron.
- Plaats het apparaat niet in direct zonlicht.



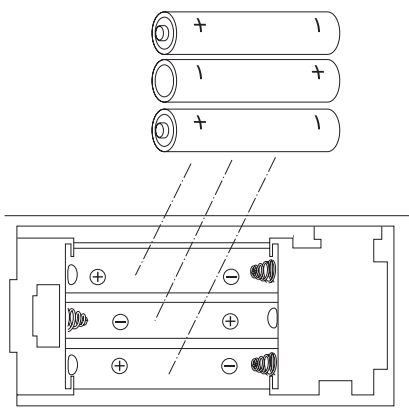
Het apparaat is voorzien van rubber voetjes om schuiven te voorkomen. De voetjes zijn gemaakt van een niet-vlekkend materiaal dat speciaal is vervaardigd om geen sporen of vlekken op meubilair achter te laten. Sommige typen meubelpolish, houtbeschermingsmiddelen of reinigingspray kunnen echter een reactie van het rubber veroorzaken waardoor deze zacht wordt en sporen of resten op uw meubilair achterlaat, en het oppervlak mogelijk beschadigd raakt. Om schade op houten oppervlaktes te voorkomen, raden we aan dat u voor installatie zelfklevende viltjes op de rubberen voetjes plaatst.

## 3.1 Reservestroom via batterijen

Bij stroomuitval gaat het apparaat over op reservestroom via de batterijen. Hiervoor maakt het apparaat gebruik van drie batterijen (AAA). Het apparaat onthoudt de tijd, maar geeft deze niet weer.



- Batterijen worden niet bij het apparaat meegeleverd.
- Batterijen zijn niet nodig voor normale bediening.



### Plaatsen van de batterijen

- Verwijder het batterijdeksel.
- Plaats de batterijen in overeenstemming met de (+) en (-) polariteitsmarkeringen.
- Plaats het batterijdeksel terug.

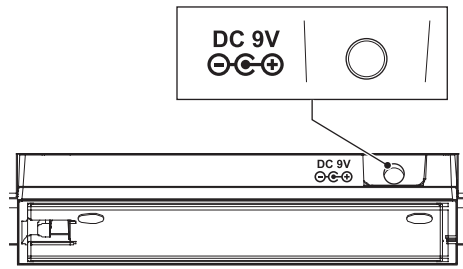


### VOORZICHTIG

Verkeerde plaatsing van batterijen kan lekkage van of roestvorming op de batterijen veroorzaken en het apparaat beschadigen. In geval van roestvorming, oxidatie, lekkende batterijen en andere soortgelijke defecten waarbij geleidelijk zuur gevormd wordt, komt de garantie te vervallen.

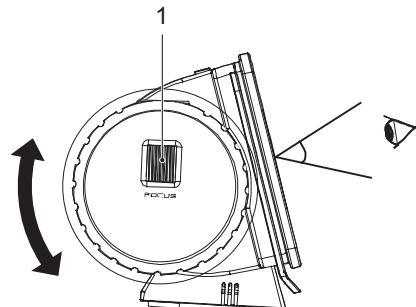
## 3.2 Aansluiten op het lichtnet

- Sluit de adapterstekker van de adapterkabel aan op de DC 9V-aansluiting.
- Sluit de netstekker aan op het stopcontact.

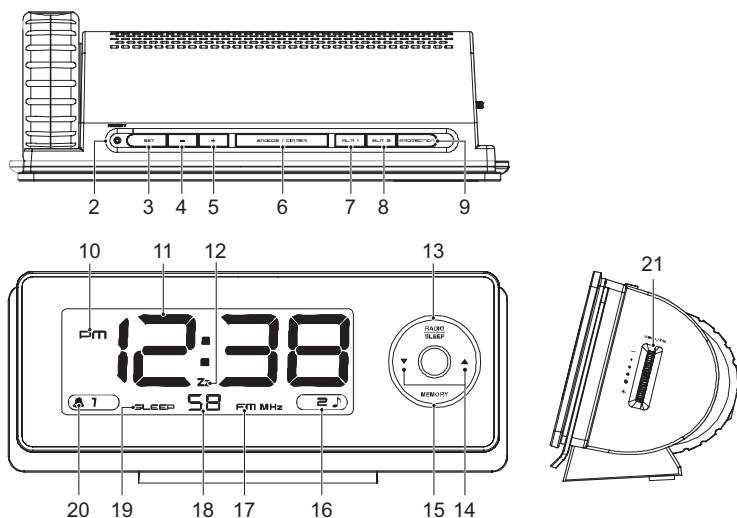


## 3.3 Wijzigen van de gezichtshoek

- Draai de knop FOCUS (1) om de gezichtshoek te wijzigen.



## 4. Functies



### 4.1 Bovenpaneel

- |               |                       |
|---------------|-----------------------|
| 2 Toets RESET | 6 Toets SNOOZE/DIMMER |
| 3 Toets SET   | 7 Toets ALM 1         |
| 4 Toets -     | 8 Toets ALM 2         |
| 5 Toets +     | 9 Toets PROJECTION    |

### 4.2 Voorpaneel

- |                             |                                       |
|-----------------------------|---------------------------------------|
| 10 Indicator PM             | 16 Indicator ALM 2                    |
| 11 Display                  | 17 Indicator radiobandbreedte         |
| 12 Indicator sluimerfunctie | 18 Indicator vooraf ingesteld station |
| 13 Toets RADIO/SLEEP        | 19 Indicator SLEEP                    |
| 14 Pijltjestoetsen          | 20 Indicator ALM 1                    |
| 15 Toets MEMORY             |                                       |

### 4.3 Zijpaneel

- 21 Draaiknop VOLUME

## 5. Bediening

- Draai de draaiknop VOLUME (21) naar de gewenste positie om het volumeniveau te wijzigen.
- Druk op de toets SNOOZE/DIMMER (6) om de helderheid van de display in te stellen.
- Druk op de toets PROJECTION (9) om de tijd op de muur of op het plafond te projecteren.

### 5.1 Klokfuncties

#### Instellen van de huidige tijd

- Druk eenmaal op de toets SET (3). De display (11) toont de tijd en knippert.
- Druk op de toets + (5) of op de toets - (4) om de huidige tijd in te stellen. Houd de overeenkomstige toets ingedrukt om het proces te versnellen.

#### Instellen van het tijdformaat

- Druk tweemaal op de toets SET (3). De display (11) toont 24Hr en knippert.
- Druk op de toets + (5) of op de toets - (4) om te schakelen tussen 12Hr en 24Hr. Indien 12Hr wordt geselecteerd, gaat de indicator PM (10) branden.

#### Instellen van de sluimerduur

- Druk driemaal op de toets SET (3). De sluimerfunctie-indicator (12) gaat branden. De display (11) toont 05 en knippert.
- Druk op de toets + (5) of op de toets - (4) om de sluimerduur in te stellen (5 tot 60 minuten).



Tijdens een stroomstoring of bij het verwijderen van de stekker gaan de tijdsinstellingen verloren, tenzij batterijen voor reservestroom zijn geplaatst.

#### Instellen van de alarmtijd

De alarmtijd kan worden ingesteld in radiomodus en toonmodus. Twee tijdsinstellingen zijn beschikbaar (ALM 1 en ALM 2).

- Druk op de alarmtoets (7/8). De display (11) toont 6:00 en knippert.
- Druk op de toets + (5) of op de toets - (4) om de alarmtijd in te stellen. Houd de overeenkomstige toets ingedrukt om het proces te versnellen.

- Druk op de alarmtoets (7/8) om te bevestigen. De bijbehorende alarmindicator (20/16) gaat branden.



Tijdens een stroomstoring of bij het verwijderen van de stekker gaan de tijdsinstellingen verloren, tenzij batterijen voor reservestroom zijn geplaatst.

## 5.2 Radiofuncties

- Druk eenmaal op de toets RADIO/SLEEP (13) om de radio in te schakelen. De display (11) toont ON en knippert.
- Druk op de pijltjestoetsen (omhoog en omlaag) (14) om een frequentie of radiostation te selecteren. Houd de overeenkomstige toets ingedrukt om het proces te versnellen.
- Draai de draaiknop VOLUME (21) naar de gewenste positie om het volumeniveau te wijzigen.
- Druk nogmaals op de toets RADIO/SLEEP (13) om de radio uit te schakelen.



De functie MEMORY kan worden gebruikt om een vooraf ingesteld radiostation te selecteren. Lees het hoofdstuk "De functie MEMORY".



Leg de etherantenne uit voor een betere ontvangst van de FM-frequentie.

### De functie MEMORY

De functie MEMORY kan worden gebruikt om vooraf een maximum van 5 radiostations in te stellen.

- Druk eenmaal op de toets RADIO/SLEEP (13) om de radio in te schakelen.
- Druk op de pijltjestoetsen (omhoog en omlaag) (14) om een radiostation te selecteren.
- Houd de toets MEMORY (15) ingedrukt tot de display (11) MEM toont en 01 knippert.
- Druk nogmaals op de toets MEMORY (15) om het radiostation op te slaan.
- Herhaal de laatste 3 stappen om een ander radiostation vooraf in te stellen.
- Druk voor het bewerken van een vooraf ingesteld radiostation op de pijltjestoetsen (omhoog en omlaag) (14) om een vooraf ingesteld radiostation te selecteren. Herhaal de vorige stappen om het radiostation op te slaan.

- Druk voor het luisteren naar een vooraf ingesteld radiostation op de toets MEMORY (15) om een vooraf ingesteld radiostation te selecteren terwijl de radio is ingeschakeld.

### 5.3 De functie SLEEP

- Druk tweemaal op de toets RADIO/SLEEP (13) om de functie SLEEP te activeren. De indicator SLEEP (20) gaat branden. De display (11) toont 5 en knippert.
- Houd de toets RADIO/SLEEP (13) ingedrukt om de slaaptimer (10/15/30/45/60/75/90) in te stellen.

Het apparaat stopt met afspelen na het verstrijken van de gekozen tijd.

- Druk op de toets RADIO/SLEEP (13) om de resterende tijd te controleren.
- Druk op de toets SNOOZE/DIMMER (6) om de functie SLEEP te annuleren.

### 5.4 Alarmfunctie

Deze functie is beschikbaar in radiomodus en toonmodus. Twee tijdsinstellingen zijn beschikbaar (ALM 1 en ALM 2).

- Kies de alarmmodus (radio of toon).
- Het alarm instellen:
  - Druk eenmaal op de alarmtoets (7/8) om de tijd te bekijken.
  - Druk tweemaal op de alarmtoets (7/8) om met radioalarm wakker te worden. Het bijbehorende pictogram verschijnt op de display (11).
  - Druk driemaal op de alarmtoets (7/8) om met toonalarm wakker te worden. Het bijbehorende pictogram verschijnt op de display (11).
- Bij radioalarm:
  - Schakel de radio in.
  - Selecteer het gewenste radiostation.
  - Stel het volume af.

#### Sluimeralarm

De standaard sluimertijd is: 9 minuten.

- Druk tijdens het afgaan van het alarm op de toets SNOOZE/DIMMER (6) om het alarm te sluimeren. Het alarm gaat nogmaals af na het verstrijken van de sluimertijd.
- Druk tijdens het afgaan van het alarm op de toets (7/8) om het alarm te stoppen. Het alarm wordt automatisch ingesteld voor de volgende dag.

## 6. Reiniging en onderhoud



### WAARSCHUWING

Schakel voor reinigings- of onderhoudswerkzaamheden het apparaat uit en neem de stekker uit het stopcontact.

- Reinig de buitenkant van het apparaat met een zachte doek. Maak in geval van een uiterst vuil apparaat de doek een beetje vochtig met water en een neutraal reinigingsmiddel.

## 7. Problemen oplossen



Heeft u na het lezen van deze handleiding nog vragen?

Neemt u dan contact op met NIKKEI Benelux via: 0900-3555333

Probleem	Handeling
Geen display	Sluit het apparaat op de juiste wijze aan. Druk met een dun voorwerp op de knop RESET en stel de tijd nogmaals in.
Geen geluid	Sluit het apparaat op de juiste wijze aan. Stel het volume af. Stem beter af op een radiostation.

## 8. Technische gegevens

Parameter	Waarde
Spanning	230 V <sub>AC</sub> ~ 50 Hz
Reservestroom	9 V
Energieverbruik	< 1,5 W
Energieverbruik in standby-modus	0,6 +/-0,2 W
Max. uitgangsvermogen	1,1 +/-0,2 W
Radiobandbreedtes	FM
Afmetingen (B x H x D)	190 x 80 x 65 mm
Gewicht	290 g

## Frequentiebereik

Parameter	Waarde
FM-radio	87,5 - 108 MHz

## 9. Afvoer van gebruikte elektrische en elektronische apparatuur



Het symbool op het materiaal, de accessoires of verpakking geeft aan dat dit product niet als huishoudelijk afval mag worden behandeld. Voer het apparaat af via het verzamelpunt voor de recycling van afgedankte elektrische en elektronische apparatuur binnen de EU en in andere Europese landen die aparte verzamelssystemen voor gebruikte elektrische en elektronische apparatuur kennen. Door het apparaat op de juiste manier af te voeren, helpt u mogelijke gevaren voor het milieu en de volksgezondheid te voorkomen die anders door verkeerde behandeling van het afgedankte apparaat zouden worden veroorzaakt. Het recyclen van materialen draagt bij aan het behoud van natuurlijke rijkdommen. Voer daarom uw oude elektrische en elektronische apparatuur niet af via het huishoudelijke afval.

Neem voor meer informatie over de recycling van dit product contact op met het plaatselijke gemeentehuis, de vuilnisophaaldienst of de winkel waar u het product heeft gekocht.

Breng voor meer informatie en garantievoorzwaarden een bezoek aan:  
**[www.nikkei.eu](http://www.nikkei.eu)**