

NIKKEI

Projection Clockradio

NR270P



User manual

GB 2

Gebruiksaanwijzing

NL 13

Manuel de l'utilisateur

FR 24

Manual de instrucciones

ES 35

Gebrauchsanleitung

DE 46

Índice

1.	Seguridad	36
1.1	Uso previsto	36
1.2	Símbolos en este manual	36
1.3	Instrucciones generales de seguridad	36
2.	Preparaciones para el uso	37
2.1	Desembalaje	37
2.2	Contenido del paquete	37
3.	Instalación	37
3.1	Pila de reserva	38
3.2	Conexión a la red	39
3.3	Ajuste del ángulo de visualización	39
4.	Funciones	40
4.1	Panel superior	40
4.2	Panel frontal	40
4.3	Panel lateral	40
5.	Funcionamiento	41
5.1	Funciones de reloj	41
5.2	Funciones de radio	42
5.3	Uso de la función SLEEP	43
5.4	Función de alarma	43
6.	Limpeza y mantenimiento	44
7.	Solución de problemas	44
8.	Datos técnicos	44
9.	Eliminación de equipos eléctricos y electrónicos usados	45

Aviso sobre el copyright

El diseño y las especificaciones están sujetos a cambios sin previo aviso.

1. Seguridad

1.1 Uso previsto

El radio reloj reproduce música de la radio. La función de reloj incluye una alarma y un programa de hibernación. También es posible proyectar la hora en la pared o el techo. Lea el manual detenidamente antes del primer uso.

1.2 Símbolos en este manual



ADVERTENCIA

Advertencia significa que existe la posibilidad de lesiones, o incluso la muerte, si no se siguen las instrucciones.



ATENCIÓN

Atención significa que existe la posibilidad de daños en el equipo.



Una nota ofrece información adicional, p. ej. un procedimiento.

1.3 Instrucciones generales de seguridad



ADVERTENCIA

No ejerza fuerza sobre el aparato. El aparato puede caer y provocar lesiones graves.



ATENCIÓN

No derrame líquidos sobre el aparato.



ADVERTENCIA

No introduzca objetos en los orificios de ventilación.



ATENCIÓN

No bloquee los orificios de ventilación.



Este aparato tiene doble aislamiento, por tanto no es necesario un cable de tierra. Compruebe siempre que la tensión de red corresponda con la tensión de la placa de características.

2. Preparaciones para el uso

2.1 Desembalaje

- Desembale con cuidado el aparato.
- Compruebe el contenido del paquete como se describe a continuación. Si falta algún elemento, contacte con su vendedor.
- Retire con cuidado las etiquetas del panel frontal, si están presentes.



Le recomendamos guardar el cartón y los materiales de embalaje originales en caso de que sea necesario devolver el producto para su reparación. Es la única manera de proteger con seguridad el producto frente a daños durante el transporte. Si tira el cartón y los materiales de embalaje, recuerde reciclarlos con el debido respeto al medio ambiente.

2.2 Contenido del paquete

Los siguientes elementos se incluyen en el paquete recibido:

- 1 Radio reloj
- 1 Adaptador de CA/CC + cable
- 1 Manual del usuario



Si falta algún elemento, contacte con su vendedor.

3. Instalación

- Coloque el aparato sobre una superficie plana horizontal.
- Instale las pilas en el aparato.
Lea el párrafo "Instalación de las pilas".
- Conecte el aparato a la red.
Lea el párrafo "Conexión a la red".
- Ajuste el ángulo de visualización.
Lea el párrafo "Ajuste del ángulo de visualización".



ATENCIÓN

- No ponga el aparato cerca de una fuente de calor.
- No exponga el aparato a la luz solar directa.



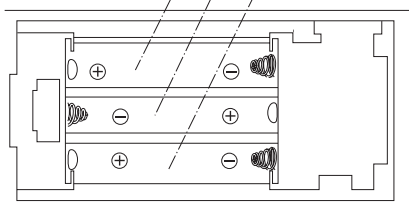
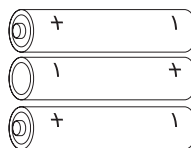
El aparato dispone de pies de goma para evitar que se mueva. Los pies están hechos de material sin marcación, especialmente formulado para evitar dejar marcas o manchas en el mobiliario. No obstante, ciertos tipos de ceras para muebles, conservadores de madera y esprays de limpieza hacen que la goma se ablande y deje marcas o un resto sobre el mobiliario, con el consiguiente riesgo potencial de que la superficie resulte dañada. Para evitar daños en las superficies de madera, recomendamos aplicar almohadillas autoadhesivas a la parte inferior de los pies de goma antes de la instalación.

3.1 Pila de reserva

En caso de fallo de alimentación, el aparato cuenta con una pila de reserva. Para este fin, el aparato utiliza tres pilas (AAA). El aparato recuerda la hora, pero no la muestra.



- Las pilas no se incluyen con el aparato.
- Las pilas no son necesarias para el funcionamiento normal.



Instalación de las pilas

- Retire la cubierta de las pilas.
- Inserte las pilas haciendo coincidir las marcas de polaridad (+) y (-).
- Vuelva a instalar la cubierta de las pilas.



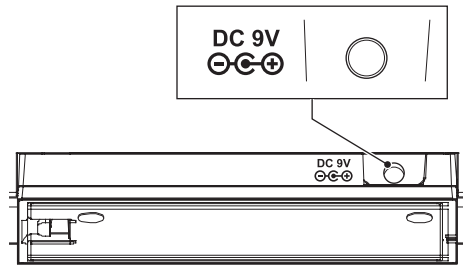
ATENCIÓN

Una instalación incorrecta puede provocar fugas en las pilas y corrosión con el consiguiente daño al aparato.

La corrosión, la oxidación, las fugas en las pilas y cualquier otro defecto producido por ácido gradualmente de esta naturaleza, invalidará la garantía.

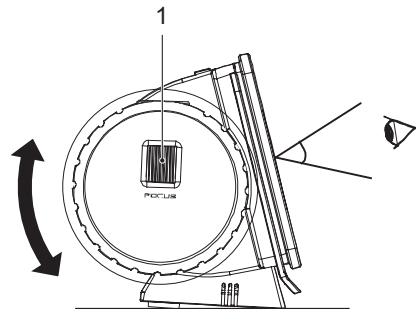
3.2 Conexión a la red

- Conecte el enchufe adaptador en el cable adaptador a la conexión DC 9V.
- Conecte el enchufe eléctrico a la toma de pared.

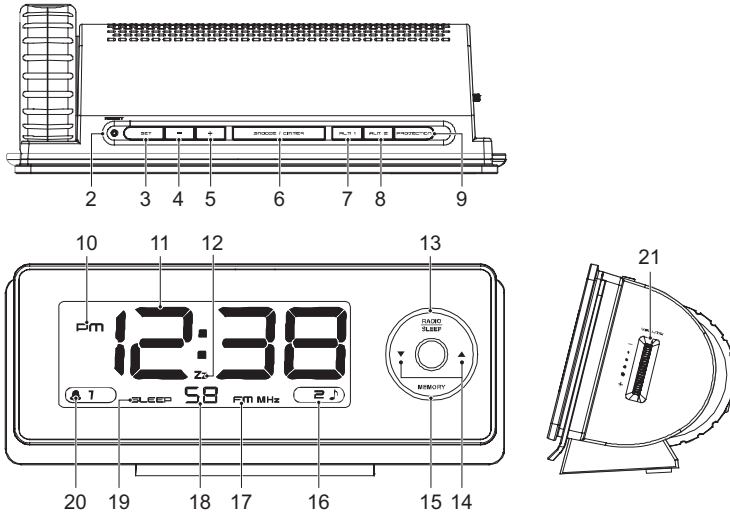


3.3 Ajuste del ángulo de visualización

- Gire el mando FOCUS (1) para ajustar el ángulo de visualización.



4. Funciones



4.1 Panel superior

- | | | | |
|---|-------------|---|---------------------|
| 2 | Botón RESET | 6 | Botón SNOOZE/DIMMER |
| 3 | Botón SET | 7 | Botón ALM 1 |
| 4 | Botón - | 8 | Botón ALM 2 |
| 5 | Botón + | 9 | Botón PROJECTION |

4.2 Panel frontal

- | | | | |
|----|-------------------------|----|-------------------------------------|
| 10 | Indicador PM | 16 | Indicador ALM 2 |
| 11 | Pantalla | 17 | Indicador de banda de radio |
| 12 | Indicador de repetición | 18 | Indicador de emisora presintonizada |
| 13 | Botón RADIO/SLEEP | 19 | Indicador SLEEP |
| 14 | Botones de flecha | 20 | Indicador ALM 1 |
| 15 | Botón MEMORY | | |

4.3 Panel lateral

- 21 Rueda VOLUME

5. Funcionamiento

- Para ajustar el nivel de volumen, gire la rueda VOLUME (21) a la posición deseada.
- Para ajustar el brillo de la pantalla, pulse el botón SNOOZE/DIMMER (6).
- Para proyectar la hora en la pared o el techo, pulse el botón PROJECTION (9).

5.1 Funciones de reloj

Ajuste de la hora actual

- Pulse el botón SET (3) una vez. La pantalla (11) muestra la hora y parpadea.
- Pulse el botón + (5) o el botón - (4) para ajustar la hora actual.
Pulse y mantenga el botón correspondiente para acelerar el proceso.

Ajuste del formato de hora

- Pulse el botón SET (3) dos veces. La pantalla (11) muestra 24Hr y parpadea.
- Pulse el botón + (5) o el botón - (4) para cambiar entre 12Hr y 24Hr.
Si se selecciona 12Hr, el indicador PM (10) se encenderá.

Ajuste de la duración de repetición

- Pulse el botón SET (3) tres veces. El indicador de repetición (12) se enciende. La pantalla (11) muestra 05 y parpadea.
- Pulse el botón + (5) o el botón - (4) para ajustar el tiempo de repetición (5 a 60 minutos).



Durante un fallo de alimentación, o cuando desenchufe el aparato, los ajustes de hora se pierden a menos que se instalen las pilas de reserva.

Ajuste de la hora de alarma

El tiempo de alarma puede ajustarse en el modo de radio y de tono. Hay dos franjas de hora disponibles (ALM 1 y ALM 2).

- Pulse el botón de alarma (7/8). La pantalla (11) muestra 6:00 y parpadea.
- Pulse el botón + (5) o el botón - (4) para ajustar la hora de alarma.
Pulse y mantenga el botón correspondiente para acelerar el proceso.
- Pulse el botón de alarma (7/8) de nuevo para confirmar. Se enciende el indicador de alarma correspondiente (20/16).



Durante un fallo de alimentación, o cuando desenchufe el aparato, los ajustes de hora se pierden a menos que se instalen las pilas de reserva.

5.2 Funciones de radio

- Para encender la radio, pulse el botón RADIO/SLEEP (13) una vez. La pantalla (11) muestra ON y parpadea.
- Pulse los botones de flecha (arriba y abajo) (14) para seleccionar una frecuencia o emisora de radio. Pulse y mantenga el botón correspondiente para acelerar el proceso.
- Para ajustar el nivel de volumen, gire la rueda VOLUME (21) a la posición deseada.
- Para apagar la radio, pulse el botón RADIO/SLEEP (13) de nuevo.



La función MEMORY puede utilizarse para seleccionar una emisora de radio presintonizada. Lea el párrafo "Uso de la función MEMORY".



Para mejorar la recepción de la frecuencia de FM, saque la antena aérea.

Uso de la función MEMORY

La función MEMORY puede utilizarse para presintonizar un máximo de 5 emisoras de radio.

- Para encender la radio, pulse el botón RADIO/SLEEP (13) una vez.
- Pulse los botones de flecha (arriba y abajo) (14) para seleccionar una emisora de radio.
- Pulse y mantenga el botón MEMORY (15) hasta que la pantalla (11) muestre MEM y 01 parpadee.
- Pulse el botón MEMORY (15) de nuevo para guardar la emisora de radio.
- Repita los 3 últimos pasos para presintonizar otra emisora de radio.
- Para editar una emisora de radio presintonizada, pulse los botones de flecha (arriba y abajo) (14) para seleccionar una emisora de radio presintonizada. Repita los pasos anteriores para guardar la emisora de radio.
- Para escuchar una emisora de radio presintonizada, pulse el botón MEMORY (15) para seleccionar una emisora de radio presintonizada mientras la radio está conectada.

5.3 Uso de la función SLEEP

- Para activar la función SLEEP, pulse el botón RADIO/SLEEP (13) dos veces. El indicador SLEEP (20) se enciende. La pantalla (11) muestra 5 y parpadea.
 - Para ajustar el temporizador de apagado (10/15/30/45/60/75/90), pulse y mantenga el botón RADIO/SLEEP (13).
- El aparato deja de reproducir una vez transcurrido el tiempo seleccionado.
- Para comprobar el tiempo restante, pulse el botón RADIO/SLEEP (13).
 - Para cancelar la función SLEEP, pulse el botón SNOOZE/DIMMER (6).

5.4 Función de alarma

Esta función está disponible en el modo de radio y tono. Hay dos franjas de hora disponibles (ALM 1 y ALM 2).

- Seleccione el modo de alarma (radio o tono).
- Para ajustar la alarma:
 - Pulse el botón de alarma (7/8) una vez para ver la hora.
 - Pulse el botón de alarma (7/8) dos veces para despertarse con la radio. El icono correspondiente aparece en la pantalla (11).
 - Pulse el botón de alarma (7/8) tres veces para despertarse con un tono. El icono correspondiente aparece en la pantalla (11).
- Para la alarma de radio:
 - Encienda la radio.
 - Seleccione la emisora de radio deseada.
 - Ajuste el volumen.

Alarma de repetición

El tiempo de repetición predeterminado es: 9 minutos.

- Para repetir la alarma, pulse el botón SNOOZE/DIMMER (6) mientras suena la alarma. La alarma suena de nuevo una vez transcurrido el tiempo de repetición seleccionado.
- Para parar la alarma, pulse el botón de alarma (7/8) mientras suena la alarma. La alarma se ajusta automáticamente para el día siguiente.

6. Limpieza y mantenimiento



ADVERTENCIA

Antes de realizar tareas de limpieza o mantenimiento, apague y desenchufe el aparato.

- Limpie el exterior del aparato con un paño suave. Cuando el aparato esté muy sucio, humedezca el paño ligeramente con agua y una solución neutra.

7. Solución de problemas

Problema	Acción
No aparece nada en la pantalla	Conecte correctamente el aparato. Pulse el botón RESET usando un objeto fino para volver a ajustar la hora.
No hay sonido	Conecte correctamente el aparato. Ajuste el volumen. Ajuste el control de sintonización.

8. Datos técnicos

Parámetro	Valor
Tensión	230 V _{CA} ~ 50 Hz
Tensión de reserva	9 V
Consumo de energía	< 1,5 W
Consumo de energía en espera activa	0,6 +/-0,2 W
Salida de potencia máx.	1,1 +/-0,2 W
Bandas de radio	FM
Dimensiones (an./al./fo.)	190 x 80 x 65 mm
Peso	290 g

Intervalo de frecuencia.

Parámetro	Valor
Radio FM	87,5 - 108 MHz

9. Eliminación de equipos eléctricos y electrónicos usados



El significado del símbolo en el material, su accesorio o embalaje indica que este producto no debe tratarse como un residuo doméstico. Deseche este equipo en el punto de recogida correspondiente para el reciclado de residuos de equipos eléctricos y electrónicos. En la Unión Europea y otros países europeos existen sistemas de recogida independientes para productos eléctricos y electrónicos usados. Al garantizar la correcta eliminación de este producto contribuirá a evitar los riesgos potenciales al medio ambiente y a la salud humana, que podrían producirse por una eliminación inadecuada de este producto. El reciclado de material contribuye a conservar los recursos naturales. Por tanto, no deseche sus equipos eléctricos y electrónicos usados con los residuos domésticos.

Si desea información adicional sobre el reciclado de este producto, contacte con la autoridad municipal, el servicio de recogida de residuos domésticos o la tienda en la que compró el producto.

Si desea información adicional y para conocer las condiciones de la garantía visite: www.nikkei.eu