



NPRC90AT Portable Radio/CD player

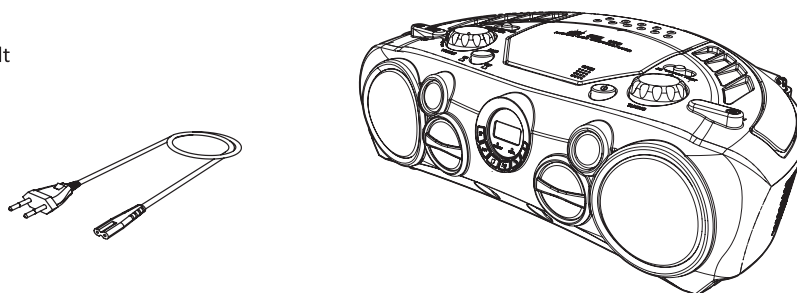
NIKKEI

- EN For more information see www.nikkei.eu
- NL Voor meer informatie zie www.nikkei.eu
- D Für weitere Informationen siehe www.nikkei.eu
- F Pour plus d'informations, veuillez consulter le site www.nikkei.eu
- E Para más información, visite www.nikkei.eu
- DK For mere information besøg www.nikkei.eu
- FI Lisätietoja löydät osoitteesta www.nikkei.eu



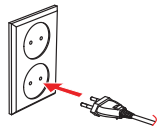
1 Check the contents

Controleer de inhoud
Kontrollieren Sie den Inhalt
Vérifiez le contenu
Revise el contenido
Kontroller indholdet
Tarkista sisältö



2 Connect to the mains

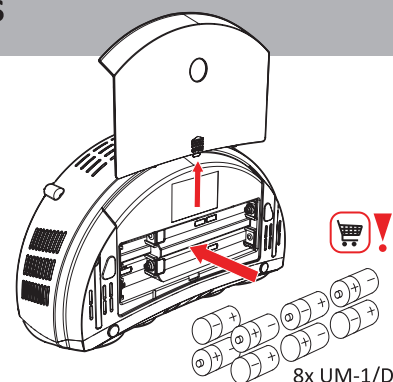
Sluit op het lichtnet aan
Schließen Sie die Netzspannung an
Raccordez au réseau électrique
Conecte a la red eléctrica
Tilslut til lysnettet
Kytke verkkovirtaan



OR

3 Place batteries

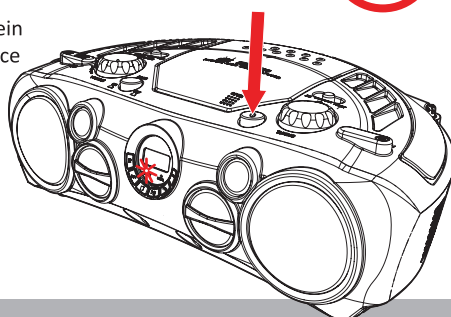
Plaats de batterijen
Legen Sie die Batterien ein
Placez les piles
Coloque las pilas
Sæt batteriet i
Parištojen asettaminen



8x UM-1/D

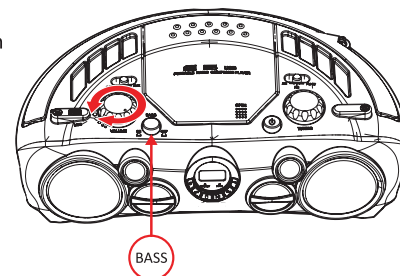
4 Switch on the NPRC90AT

Zet de NPRC90AT aan
Schalten Sie das NPRC90AT ein
Mettez l' NPRC90AT en service
Encienda el NPRC90AT
Slut NPRC90AT til
Kytke on NPRC90AT



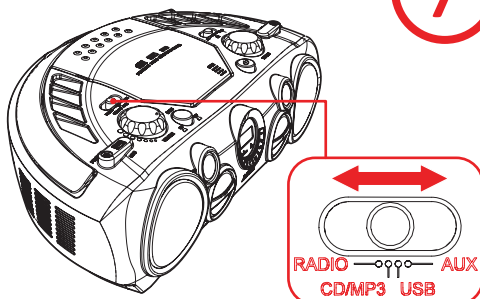
5 Adjust the volume

Pas het volume aan
Passen Sie die Lautstärke an
Réglez le volume
Ajuste el volumen
Indstil volumen
Säädä äänenvoimakkuutta



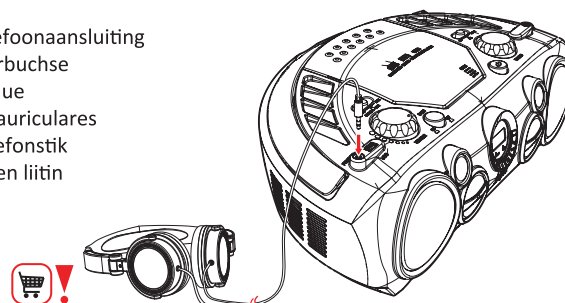
6 Function button

De functie toets
Die taste function
La touche function
La tecla function
Knapperne function
Painike function



7 Headphone jack

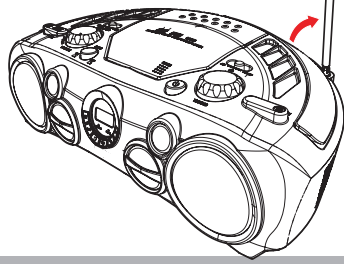
Hoofdtelefoonaansluiting
Kopfhörerbuchse
Prise casque
Toma de auriculares
Hovedtelefonstik
Kuulokkeen liitin



8

Slide out the antenna

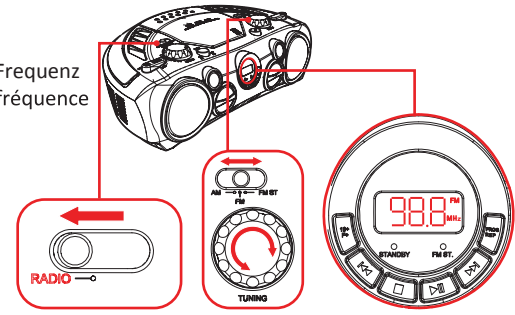
Schuif de antenne uit
Antenne ausziehen
Dépliez l'antenne
Extienda la antena
Skub antennen ud
Týönnä antenni ulos.



9

Select radio frequency

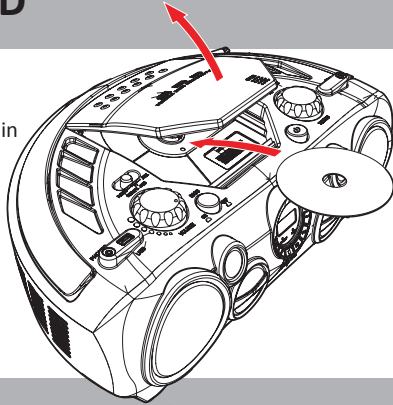
Kies frequentie
Wählen Sie die Frequenz
Sélectionnez la fréquence
Elija la emisora
Vælg frekvens
Valitse taajuus



10

Insert a CD

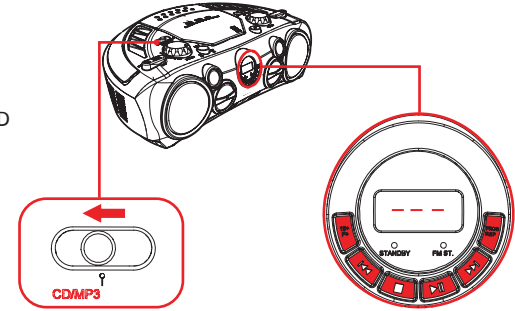
Voer een cd in
Legen Sie eine CD ein
Introduisez en CD
Inserte un CD
Sæt en CD i
Aseta CD.



11

CD functions

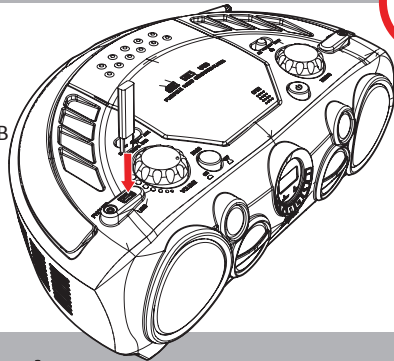
CD functies
CD-Funktionen
Fonctions CD
Funciones del CD
CD-funktioner
CD-toiminno



12

Insert the USB stick

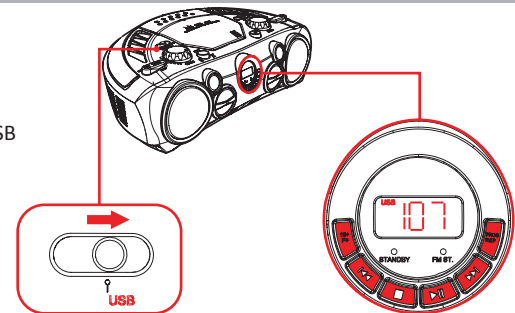
Plaats de USB-stick
USB-Stick einsetzen
Installez la clé SB
Inserte la memoria USB
Sæt USB-stick'et i
Kytke USB-tikku



13

USB functions

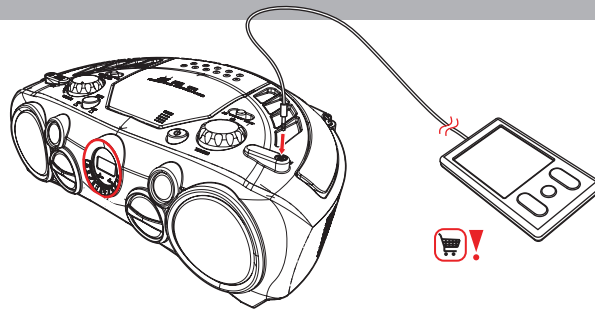
USB-functies
USB-Funktionen
Fonctions USB
Funciones de USB
USB-funktioner
USB-toiminnot



14

AUX connection

AUX aansluiting
Buchse AUX
Connexion AUX
Conexión auxiliar
AUX-tilslutning
AUX-liitäntä



Specifications

Specificaties

Technische Daten

Spécifications

Especificaciones

Specifikationer

Tekniset tiedot

Power supply:
230V ~ 50Hz
Batteries: 8 x UM-1/D
(Batteries not included)
Stereo sound: 2 x 8W
Tweeter: 2 x 5W
Power (RMS): 2 x 5W
Bass Boost
LCD Display
AM/FM tuner
Compatible with CD/
CD-R/CD-RW/MP3
USB 2.0 (< 16 GB)
AUX jack: 3.5 mm
Earphone jack
Dimensions:
160 x 385 x 244 mm

Stroomvoeding:
230V ~ 50Hz
Batterij: 8 x UM-1/D
(Batterijen zijn niet
bijgeleverd)
Stereo geluidsweggeve: 2 x 8W
Tweeter: 2 x 5W
Uitgangsvermogen (RMS):
2 x 5W
Bass Boost
LCD display
AM/FM-tuner
Geschikt voor CD/
CD-R/CD-RW/MP3
USB 2.0 (< 16 GB)
AUX aansluiting: 3.5 mm
Hoofdtelefoonaansluiting
Afmetingen:
160 x 385 x 244 mm

Stromzufuhr: 230V ~ 50Hz
Batterie: 8 x UM-1/D
(Die Batterien sind im
Lieferumfang nicht
enthalten)
Stereo-Wiedergabe: 2 x 8W
Tweeter: 2 x 5W
Ausgangsleistung (RMS):
2 x 5W
Bass Boost
LCD-Display
AM/FM-Tuner
Geeignet für CD/
CD-R/CD-RW/MP3
USB 2.0 (< 16 GB)
Buchse AUX: 3.5 mm
Kopfhörerbuchse
Abmessungen:
160 x 385 x 244 mm

Alimentation électrique:
230V ~ 50Hz
Batterie: 8 x UM-1/D
(Les piles ne sont pas
livrées)
Stéréo: 2 x 8W
Tweeter: 2 x 5W
Sortie de puissance
(RMS): 2 x 5W
Bass Boost
Affichage LCD
AM/FM-Tuner
Adapté pour CD/
CD-R/CD-RW/MP3
USB 2.0 (< 16 GB)
Prise AUX: 3.5 mm
Prise casque
Dimensions:
160 x 385 x 244 mm

Fuente de alimentación:
230V ~ 50Hz
Batería: 8 x UM-1/D
(Las pilas no están
incluidas)
Sonido estéreo: 2 x 8W
Tweeter: 2 x 5W
Salida de potencia (RMS):
2 x 5W
Refuerzo de bajos
Pantalla LCD
Sintonizador AM/FM
Compatible con CD/
CD-R/CD-RW/MP3
USB 2.0 (< 16 GB)
Toma AUX: 3.5 mm
Toma de auriculares
Dimensiones:
160 x 385 x 244 mm

Strømforsyning:
230V ~ 50Hz
Batteriet: 8 x UM-1/D
(Batterier er ikke
inkluderet)
Lydgengivelse i stereo:
2 x 8W
Tweeter: 2 x 5W
Udgangseffekt (RMS): 2 x 5W
Basboost
LCD-display
AM/FM-tuner
Egnet til CD/ CD-R/CD-
RW/MP3
USB 2.0 (< 16 GB)
AUX stik: 3.5 mm
Hovedtelefonstik
Dimensioner:
160 x 385 x 244 mm

Syöttövirta: 230V ~ 50Hz
Paristo: 8 x UM-1/D
(Paristoja ei ole mukana)
Stereoääniteho: 2 x 8W
Diskanttikaiutin: 2 x 5W
Ulostuloteho (RMS): 2 x 5W
Bassojen vahvistus
Nestekidenäyttö
AM/FM-viritin
Yhteensopivuus CD/
CD-R/CD-RW/MP3
USB 2.0 (< 16 GB)
AUX-liitin: 3.5 mm
Kuulokkeen liitin
Mitat:
160 x 385 x 244 mm