

NMD360 – Audioset

GEBRUIKERSHANDLEIDING

NL






Inhoudsopgave






1	Veiligheid	3
1.1	Pictogrammen in deze handleiding	3
1.2	Algemene veiligheidsvoorschriften	3
1.3	Beoogd gebruik	3
<hr/>		
2	Vorbereidingen voor gebruik	5
2.1	Uitpakken	5
2.2	Inhoud van de verpakking	5
<hr/>		
3	Installatie	6
3.1	De batterijen plaatsen	6
3.2	Het systeem aansluiten	6
3.3	Randapparatuur aansluiten	7
3.4	Aansluiten op het lichtnet	7
<hr/>		
4	Functies	8
4.1	Afstandsbediening	8
4.2	NMD360	9
<hr/>		
5	Bediening	10
5.1	Verkorte handleiding	10
5.2	Werking van het algemene instellingenmenu	11
5.3	Klokfuncties	12
5.4	Radio-functies	13
5.5	USB-functies	14
5.6	AUX IN	15
5.7	iPad/ iPhone/ iPod functies	15
5.8	Bediening met BLUETOOTH	16
<hr/>		
6	Reiniging en onderhoud	17
6.1	Behandeling en verzorging van disks	17
<hr/>		
7	Technische gegevens	18
<hr/>		
8	Afvoer van gebruikte elektrische en elektronische apparatuur	19

1 Veiligheid

1.1 Pictogrammen in deze handleiding

-  **WAARSCHUWING** Een waarschuwing betekent dat letsel of de dood mogelijk is indien de instructies niet worden opgevolgd.
-  **VOORZICHTIG** Voorzichtig betekent dat schade aan de apparatuur mogelijk is.
-  Een opmerking verschaft extra informatie, bijv. voor een procedure.

1.2 Algemene veiligheidsvoorschriften

-  **WAARSCHUWING** Oefen geen kracht uit op het apparaat. Het apparaat kan vallen en ernstig letsel veroorzaken.
-  **VOORZICHTIG** Mors geen vloeistoffen op het apparaat.
-  **WAARSCHUWING** Plaats geen voorwerpen in de ventilatiegaten.
-  **VOORZICHTIG** Blokkeer de ventilatiegaten niet.
-  Het apparaat is dubbel geïsoleerd en hoeft daardoor niet te worden geaard. Controleer altijd of de spanning van het lichtnet overeenkomt met de spanning aangegeven op het typeplaatje.

Dit apparaat bevat een lasersysteem. Open het apparaat niet om directe blootstelling aan de laserstraal te voorkomen. Zichtbare laserstraal indien open en ontgrendeld.

1.3 Beoogd gebruik

Het DVD Micro Music System speelt muziek af van CD's en muziek, video's en foto's van DVD's en USB. Het apparaat speelt ook foto's af van Kodak picture CD's. Lees de handleiding voor het eerste gebruik zorgvuldig. DVD's en DVD-apparaten worden geproduceerd volgens het wereldwijd overeengekomen regiocodesysteem voor DVD's, zodat het apparaat alleen werkt met de bijbehorende disk met dezelfde regiocode. Indien het codenummer op het label van een DVD niet overeenkomt met dat op het label hiernaast, zal de DVD niet op dit apparaat afspelen.

- i** Het apparaat bevat technologie die onder bescherming van auteursrechten valt om te voorkomen dat de disk naar een willekeurig ander medium wordt gekopieerd. Als een videorecorder op het apparaat is aangesloten, kan tijdens het opnemen het videobeeld gestoord zijn.

Geproduceerd onder licentie van Dolby Laboratories. 'Dolby' en het symbool met de dubbele D zijn handelsmerken van Dolby Laboratories. Vertrouwelijke niet-gepubliceerde werken. Copyright 1992-1997 Dolby Laboratories. Alle rechten voorbehouden.

Het product apparaat voldoet aan Kodak picture CD-formaat en kan Kodak picture CD's weergeven. Het "KODAK Picture CD Compatible"-logo is een handelsmerk van Eastman Kodak Company en wordt met toestemming gebruikt.

- i** Gezien de grote variatie in producten met USB-poorten en hun soms zeer fabrikant-specifieke functies kunnen we niet garanderen dat alle apparaten worden herkend, noch dat alle theoretisch mogelijke bedieningsmogelijkheden ook daadwerkelijk zullen werken.

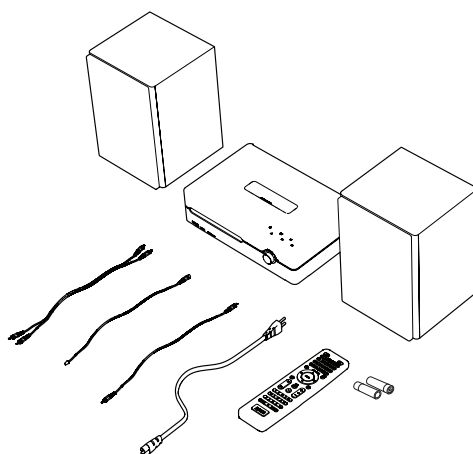
2 Voorbereidingen voor gebruik

2.1 Uitpakken

- Pak het apparaat voorzichtig uit.
- Controleer de inhoud van de verpakking die hieronder is beschreven. Neem contact op met uw verkooppunt als een onderdeel ontbreekt.
- Verwijder de labels, indien aanwezig, voorzichtig van het voorpaneel.

i Wij raden u aan de originele doos en verpakkingsmaterialen te bewaren voor het geval dat u het product voor reparatie moet retourneren. Dit is de enige manier om het product veilig tegen transportschade te beschermen. Indien u de doos en de verpakkingsmaterialen toch afdankt, vergeet dan niet deze te recyclen ter bescherming van het milieu.

2.2 Inhoud van de verpakking



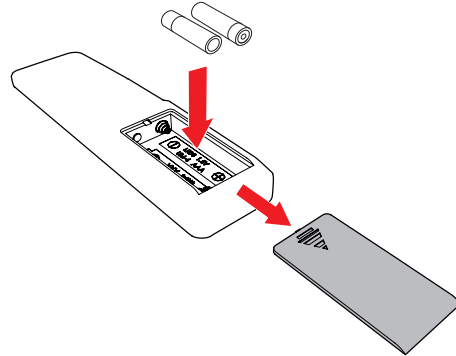
i Neem contact op met uw verkooppunt als een onderdeel ontbreekt.

De ontvangen verpakking bevat de volgende onderdelen:

- 1 x AMD360 DVD Micro System
- 2 x Luidspreker
- 1 x Afstandsbediening
- 2 x luidsprekerkabels
- 2 x Batterijen (AAA)
- 1 x Netvoedingskabel
- 1 x FM kabel
- 1 x Video kabel

3 Installatie

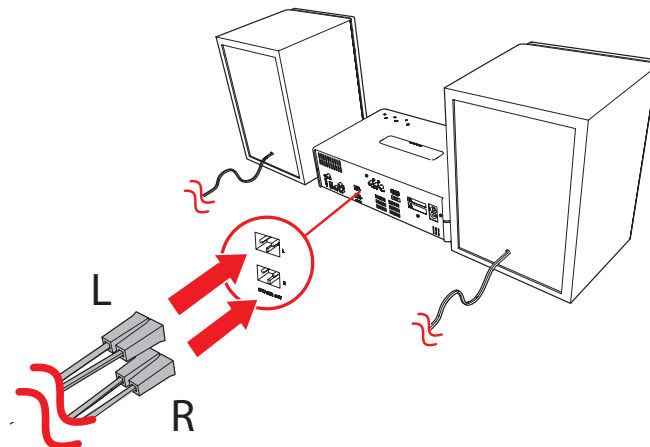
3.1 De batterijen plaatsen



- Verwijder de deksel van de batterijhouder.
- Plaats de batterijen in overeenstemming met de (+) en (-) polariteitsmarkeringen.

⚠ VOORZICHTIG Verkeerde plaatsing van batterijen kan lekkage van of roestvorming op de batterijen veroorzaken en het apparaat beschadigen. In geval van roestvorming, oxidatie, lekkende batterijen en andere soortgelijke defecten waarbij geleidelijk zuur wordt gevormd, komt de garantie te vervallen.

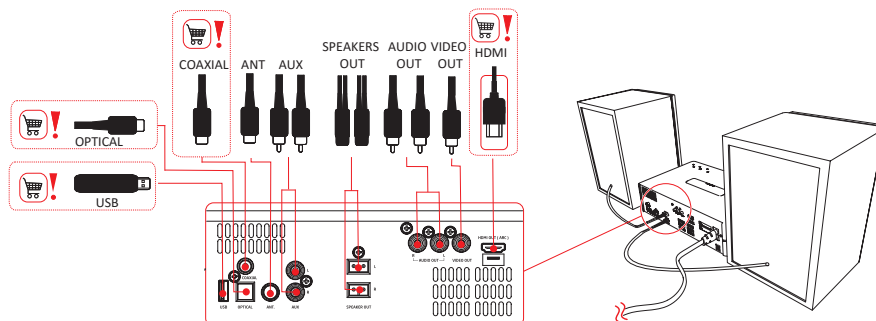
3.2 Het systeem aansluiten



- Sluit de luidsprekers aan op het apparaat.

3.3 Randapparatuur aansluiten

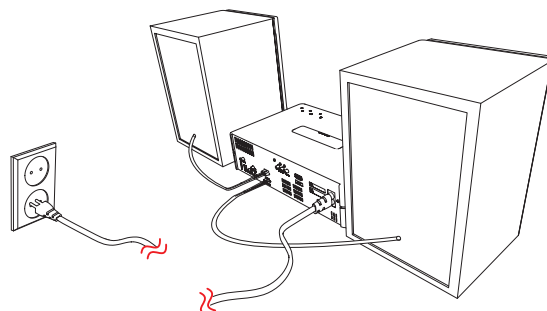
- Sluit de tv aan
Gebruik hiervoor één van de kabels zoals weergegeven in de afbeelding beneden.



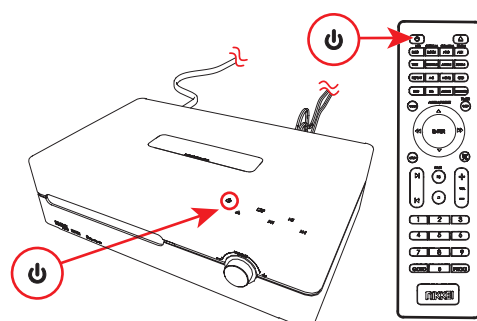
- Plug de HDMI kabel in uw TV en in uw NMD360 Microset.
- Stereo audio: Sluit een geschikte kabel aan op de R/L-kanalen van de AUDIO OUT-aansluiting.
- Plaats de stekker van de kabel in de AUX IN-aansluiting (L/R) om een extern audio-apparaat aan te sluiten.

3.4 Aansluiten op het lichtnet

- Sluit het apparaat aan op het lichtnet.

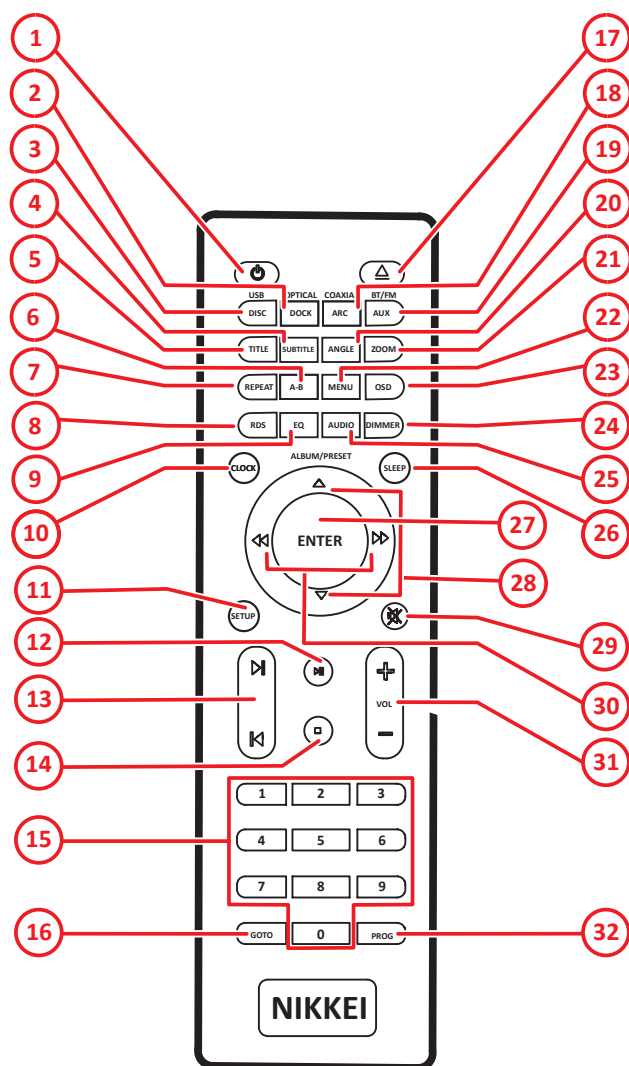


- Schakel het apparaat in



4 Functies

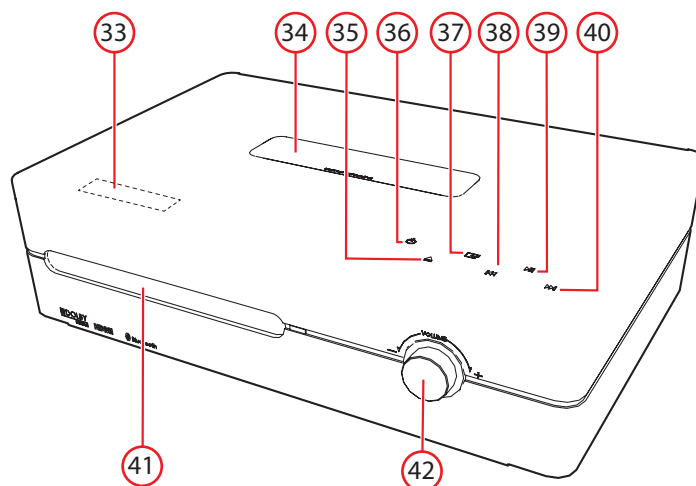
4.1 Afstandsbediening



- | | | |
|---------------------------|-----------------------------|-------------------------------------|
| 1. Toets STANDBY | 12. Toets PLAY/ PAUSE | 23. Toets OSD |
| 2. Toets DOCK/
OPTICAL | 13. Toets PREVIOUS/
NEXT | 24. Toets DIMMER |
| 3. Toets DISK/USB | 14. Toets STOP | 25. Toets AUDIO |
| 4. Toets SUBTITLE | 15. Cijfertoetsen | 26. Toets SLEEP |
| 5. Toets TITLE | 16. Toets GOTO | 27. Toets ENTER |
| 6. Toets A-B | 17. Toets OPEN/ CLOSE | 28. Toets ALBUM
PRESET |
| 7. Toets REPEAT | 18. ARC/COAXIAL toets | 29. Toets MUTE |
| 8. Toets RDS | 19. Toets AUX/BT/FM | 30. Toets Voor/
achteruit zoeken |
| 9. Toets EQ | 20. Toets ANGLE | 31. Toets VOLUME |
| 10. Toets CLOCK | 21. Toets ZOOM | 32. Toets PROG |
| 11. Toets SETUP | 22. Toets MENU | |

- Druk op de toets DIMMER (24) om het helderheidsniveau van het display in te stellen.
- SUBTITLE (4): selecteer hiermee de ondertitels van het spelende VIDEO bestand (indien beschikbaar)
- De A-B REPEAT-functie kan worden gebruikt om een specifiek deel van een DVD te herhalen.
- Druk op de SETUP toets (11) om het Setup menu te openen of sluiten.
- Druk op de toets ANGLE (20) om de camerahoek te selecteren.
- Druk op de toets GOTO (16) om het snel start menu te laden. Navigeer met de toetsen (30) naar hoofdstukken en kies met de cijfertoetsen het gewenste hoofdstuk en bevestig met enter.
- Met de toets ZOOM (21) kunt u het beeld vergroten. Met de toets (21) zoom u in het beeld in of uit. U kunt het beeld verplaatsen met de pijltjestoetsen (28)(30).
- Met de toets ZOOM (28)(30) kunt u het beeld vergroten. Met de toets FWD of REV (28)(30) zoom u in het beeld in of uit. U kunt het beeld verplaatsen met de pijltjestoetsen (28)(30).
- Druk op de toets OSD (23) voor extra informatie over een DVD of CD (resterende tijd/verstreken afspeeltijd/nummer van de song/nummer van de episode).

4.2 NMD360



33. Scherm

34. Docking klep

35. Toets OPEN DISK

36. Toets POWER

37. Toets Bron keuze

38. Toets PREV

39. Toets PLAY/PAUSE

40. Toets NEXT

41. Disk compartiment

42. Toets VOLUME (+/-)

5 Bediening

5.1 Verkorte handleiding

- Schakel het apparaat in met de toets STANDBY (1). Door nogmaals op de toets STANDBY (1) te drukken, zet u het apparaat in de standby-modus.
- Druk op de toets VOL + of de toets VOL - (31) om het volume aan te passen.
- Om het geluid te dempen of te herstellen, druk op de toets MUTE (29).

DVD/CD-functies

- Zet de televisie aan.
- Schakel het apparaat in
- Druk op de toets DISC (3) om de bronmodus DVD/ CD te selecteren.
- Plaats een disk in de disklade. Druk op de knop OPEN (17) op de afstandsbediening) om de disklade te openen. Druk nogmaals op toets(17) om de disklade te sluiten.
- De display toont het totale aantal nummers op de CD.
- Druk eenmaal op de toets PLAY/PAUSE (12) om het afspelen te starten.
- Druk op de toets STOP (14) om het afspelen te stoppen.

Tunerfuncties

- Schakel het apparaat in
- Druk op de toets BT/FM/AUX (19) om de bronmodus TUNER te selecteren.

USB-functies

i Zorg dat de USB stick geformatteerd is als FAT32.

- Zet de televisie aan.
- Schakel het apparaat in
- Steek het USB-apparaat in de hiervoor bestemde ingang . Het apparaat kan maar op één manier worden aangesloten.
- Druk op de toets DISK/USB (3).
- Druk eenmaal op de toets PLAY/PAUSE (12) om het afspelen te starten.
- Druk op de toets STOP (14) om het afspelen te stoppen.

iPod/iPhone functies

- Sluit de iPod/iPhone/iPad aan
- Druk op de toets OPTICAL/DOCK 2.

5.2 Werking van het algemene instellingenmenu

Dit hoofdstuk legt de volledige installatie van het apparaat uit: instellingen van het scherm, installatie van het geluid en installatie van het beeld.

De begininstellingen wijzigen

Voer de volgende handelingen met de afstandsbediening uit.

- Druk op de toets SETUP (11).
- Druk op de pijltjestoetsen (links en rechts) (30) om een menu te selecteren. Het submenu verschijnt onmiddellijk.
- Druk op de pijltjestoetsen (omhoog en omlaag) (28) om door het submenu te navigeren.
- Druk op de toets ENTER (27) om een instelling te selecteren of op de pijltjestoets links om de selectie te annuleren.
- Druk op de toets SETUP (11) om de instellingen op te slaan en het menu te verlaten.

Beeldformaat

- Kies in het deel TYPE TV met de pijltjestoetsen (28)(30) 4:3 PANSCAN of 4:3 LETTERBOX voor een conventionele TV. Kies 16:9 voor een breedbeeld-TV.

OSD LANG

Kies in het deel OSD LANG de taal met de pijltjestoetsen.

Beeldschermbeveiliging aan/ uit.

Bij geen beeld zal automatisch de screensaver worden ingeschakeld.

(Power Resume) aan/ uit

Wanneer het apparaat bij een spelende DVD wordt uitgeschakeld zal na het opnieuw inschakelen van het apparaat het afspelen van de DVD verder gaan waar deze was gebleven.

Beeldinstellingenpagina

- HD output: selecteer hier de gewenste resolutie.

Voorkeursinstellingen

Selecteer het bij de TV behorende video-uitgangsformaat voor het apparaat: PAL, AUTO of NTSC.

Het video-uitgangsformaat kan alleen geselecteerd worden wanneer de DVD lade leeg is.

- **i** Let op: indien de verkeerde optie is gekozen, kan dit resulteren in een zeer slechte beeldkwaliteit. Kies in dat geval voor de auto instelling.

Taalinstellingenpagina

- Kies in het deel SUBTITLE de taal voor de ondertiteling.
- Kies in het deel AUDIO de taal voor het audiogedeelte.
- Kies in het deel DISC MENU de taal voor het schijfmenu

Classificatie-instellingenpagina

- Niveau
- Een classificatie voor door het apparaat afgespeelde films instellen. Films met een hogere classificatie dan het ingestelde ouderlijk toezichtniveau kunnen niet worden afgespeeld.

i Deze functie is uitsluitend beschikbaar bij schijven met een gecodeerde classificatie voor ouderlijk toezicht.

Wachtwoord

Het standaardwachtwoord wijzigen. Voer in het eerste veld het huidige wachtwoord in. Voer in het tweede veld het nieuwe wachtwoord in. Voer in het derde veld nogmaals het nieuwe wachtwoord in ter bevestiging.

i Het standaardwachtwoord is (0000).

DEFAULT

Herstel alle standaardinstellingen van het apparaat, behalve de instellingen voor de menuonderdelen PARENTAL en PASSWORD.

5.3 Klokfuncties

Vorbereiding

- Zet het apparaat in de standby-modus. Druk één maal kort op de
- CLOCK toets (10) op het display knipperen vier streepjes.
- Houd de toets CLOCK (10) ingedrukt tot er clock set in het display staat. De uren cijfers gaan knipperen. Stel de uren in druk hiervoor op de pijltjestoetsen (28) druk op de ENTER (27) om te bevestigen.

Stel de minuten in

- Druk hiervoor op de pijltjestoetsen (28).
- Druk op ENTER (27) om te bevestigen.

Slaap timer: bij ingeschakeld apparaat

- Druk herhaaldelijk op de toets SLEEP (26) tot de gewenste instelling is gevonden.

- Druk op de SLEEP (26) toets om de resterende tijd te zien voordat het apparaat uitschakelt.
- Selecteer SLEEP 00 door herhaaldelijk op de SLEEP (26) toets te drukken. Hierdoor wordt de slaap timer geannuleerd.

De alarmtijd instellen

- De klok moet juist worden ingesteld zodat de klok correct kan functioneren.
- In de STANBY modus, houd de TIMER/SLEEP toets ingedrukt totdat de uren op de display knipperen.
- Druk op de pijltjestoetsen (28) om de uurinstelling aan te passen. Druk op de toets TIMER/SLEEP of druk op de toets ENTER (27) om te bevestigen. De minuutcijfers knipperen op de display.
- Druk op de pijltjestoetsen (28) om de minuteninstelling aan te passen. Druk op de toets TIMER/SLEEP of druk op de toets ENTER (27) om te bevestigen. De modus knippert op de display.
- Druk op de pijltjestoetsen (28) om DOCK, DISC, USB of FM te selecteren. Druk op de toets TIMER/SLEEP of druk op de toets ENTER (27) om te bevestigen. De display geeft de volume weer.
- Druk op de pijltjestoetsen (28) om de timer aan of uit te zetten: "TMR ON" of "TMR OFF". Druk op de toets TIMER/SLEEP of op de toets ENTER (27) om te bevestigen.

i De instelling vervalt als de toets TIMER/SLEEP of de toets ENTER niet binnen 15 seconden is ingedrukt.

- Druk op de toets TIMER/SLEEP om de timerinstelling te controleren. De display geeft de TMR ON" en "TMR OFF" instellingen weer.

5.4 Radio-functies

- Druk op de BT/FM/AUX toets (18) om de radio modus te selecteren.

Voorkeurstation instellen

- Houd de PROG (32) toets 2 seconden lang ingedrukt om automatisch zenders te programmeren.
- Druk op de pijltjestoets naar boven/beneden (28) om de gewenste zender te selecteren.

U kunt de scan ook handmatig uitvoeren

- Druk hiervoor op de pijltjestoetsen (30).

Radiozender handmatig programmeren

- Druk eerst op de toets PROG (32) en kies vervolgens het gewenste geheugen nummer met de cijfer toetsen (15) of met de PREV (30) en de NEXT toets.
- Druk eerst op de toets PROG (32) en kies vervolgens het gewenste geheugen nummer met de cijfer toetsen (15) of met de pijltjestoets naar boven/beneden (28).
- Gebruik PROG (32) om de huidige zender op te slaan in uw favorieten.

5.5 USB-functies

Vorbereiding

- Zet de televisie aan.
- Steek het USB-apparaat in de hiervoor bestemde ingang . Het apparaat kan maar op één manier worden aangesloten.
Druk op de toets USB/DISK (3).

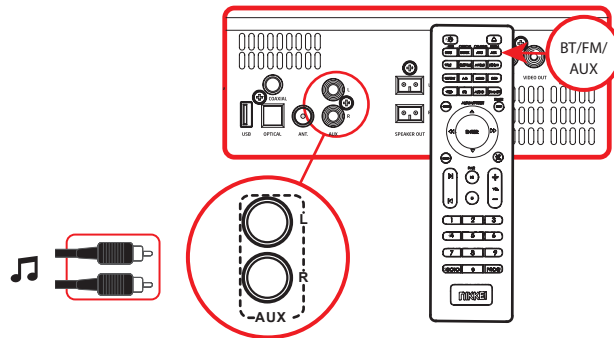
Nadat het apparaat is aangesloten, verschijnt een inhoudmenu op het TV-scherm.

- Selecteer met de pijltjestoets (28) (30) (omhoog/omlaag/links/rechts) een map of een bestand te herkennen aan de gele markering.
- Druk op de toets ENTER (27) om de geselecteerde map of het geselecteerde bestand te openen of af te spelen. U kunt tevens de cijfertoetsen (15) gebruiken om een map te selecteren of een bestand af te spelen.
- Druk op de toets STOP (14) om tijdens het afspelen van een video bestand naar het inhoudsmenu terug te keren.
- Druk eenmaal op de toets PLAY/PAUSE (12) om het afspelen tijdelijk te onderbreken. Druk nogmaals op de toets om het afspelen te hervatten.
- Door op de toets STOP (14) te drukken, stopt u het afspelen.
- Om het apparaat te verwijderen trekt u het voorzichtig uit de ingang.

i Wegens de grote variatie aan producten met USB-poorten en hun soms zeer fabrikantspecifieke functies kunnen we niet garanderen dat alle apparaten zullen worden herkend, noch dat alle theoretisch mogelijke bedieningsmogelijkheden daadwerkelijk zullen werken.

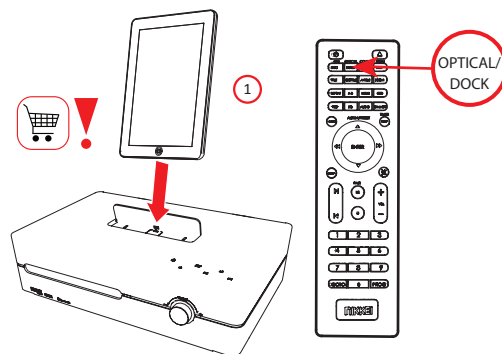
Zorg er in ieder geval voor dat de USB stick is geformatteerd als FAT32.

5.6 AUX IN



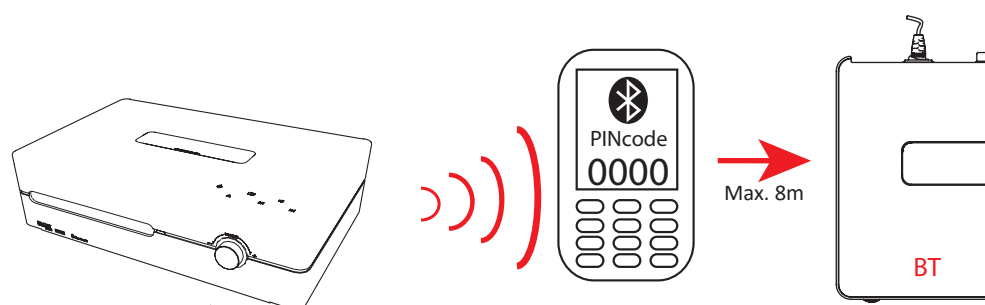
- Koppel het externe apparaat aan uw NMD360 Microset.
- Selecteer de BT/FM/AUX-modus.
- Gebruik hiervoor de toets BT/FM/AUX (19).

5.7 iPad/ iPhone/ iPod functies



- Plaats de iPad in de houder
- Druk op de toets DOCK (2).
Op het LED display verschijnt IPOD.
Het kan 15 seconden duren voordat de iPod/iPhone/iPad wordt herkend door de NMD360.
- Druk eenmaal op de toets PLAY/ PAUSE (12) om het afspelen te starten.
De iPod/iPhone/iPad start automatisch met laden wanneer deze op de NMD360 is geplaatst.

5.8 Bediening met BLUETOOTH



U kunt uw draadloos verbinden met apparaten die beschikken over Bluetooth.

Een Bluetooth connectie tot stand brengen (PAIREN)

- Schakel de Bluetooth functie van uw apparaat in
- Druk op de toets BT/FM/AUX (19) om de bronmodus BLUETOOTH te selecteren.
- Houd de toets PLAY/ PAUSE (12) ingedrukt om in de Bluetooth connectie modus te komen.
- Zoek Bluetooth apparaten en selecteer BT om de verbinding tot stand te brengen
- Voer "0000" in, Indien uw mobile device vraagt naar een PIN code.

Zodra de Bluetooth verbinding tot stand is gebracht verschijnt op het LED display de tekst BT.

i LET OP: uw Bluetooth verbinding heeft een bereik tot ongeveer 8 meter

Indien u buiten het Bluetooth bereik komt, zal de connectie automatisch worden afgebroken.

Wij kunnen niet garanderen dat alle Bluetooth apparaten compatible zijn.

6 Reiniging en onderhoud

6.1 Behandeling en verzorging van disks

- Houd de disk met de vingers vast. Houd de disk aan de buitenrand en/of het gat in het midden vast. Raak het oppervlak van de disk niet aan.
- Buig de disk niet en oefen er geen druk op uit. Stel de disk niet bloot aan direct zonlicht of warmtebronnen.
- Reinig het oppervlak van de disk met een zachte, droge doek. Veeg het oppervlak van de disk zachtjes vanuit het midden naar de buitenrand af.
- Gebruik geen thinner, alcohol, chemisch reinigingsmiddel of spuitbussen voor het reinigen. Dergelijke reinigingsvloeistoffen zullen het oppervlak van de disk blijvend beschadigen.

7 Technische gegevens

NMD360 Microset

- Spanning: 220-240VAC / 50 Hz
- Luidspreker output: 2 x 50W RMS
- HDMI uitgang
- Televisiesysteem: PAL/NTSC
- Frequentiebereik: 50Hz ~60Hz

Afstandsbediening

- Batterijmaat: AAA

Radio

- Frequentiegebied: 87,5~108 MHz

Ondersteunde mediaformats

- Soorten schijven: DVD / DVD+R(W) / DVD-R(W) / S (VDC) / CD / CD-R / CD-RW
- Beeldformats: JPEG / Kodak Picture CD
- Videoformats: Mpeg4 Xvid (SD) / Losse vob files
- Audioformats: MP3/WMA

Werkomgeving

- Bedrijfstemperatuur: - 10 ~ +35 C(elsius)
- Relatieve vochtigheid: 5% ~90%

8 Afvoer van gebruikte elektrische en elektronische apparatuur



Het symbool op het materiaal, de accessoires of verpakking geeft aan dat dit product niet als huishoudelijk afval mag worden behandeld. Voer het apparaat af via het verzamelpunt voor de recycling van afgedankte elektrische en elektronische apparatuur binnen de EU en in andere Europese landen die aparte verzamelssystemen voor gebruikte elektrische en elektronische apparatuur kennen. Door het apparaat op de juiste manier af te voeren, helpt u mogelijke gevaren voor het milieu en de volksgezondheid te voorkomen die anders door verkeerde behandeling van het afgedankte apparaat zouden worden veroorzaakt. Het recyclen van materialen draagt bij aan het behoud van natuurlijke rijkdommen. Voer daarom uw oude elektrische en elektronische apparatuur niet af via het huishoudelijke afval.

Neem voor meer informatie over de recycling van dit product contact op met het plaatselijke gemeentehuis, de vuilnisophaaldienst of de winkel waar u het product heeft gekocht.

Breng voor meer informatie en garantievoorwaarden een bezoek aan:
www.nikkei.eu

Batterijen niet bij huishoudelijk afval weggoien maar inleveren als klein chemisch afval.