

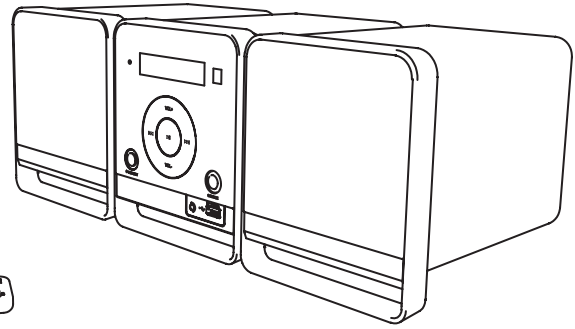


- EN For more information see www.nikkei.eu
- NL Voor meer informatie zie www.nikkei.eu
- DE Für weitere Informationen siehe www.nikkei.eu
- FR Pour plus d'informations, veuillez consulter le site www.nikkei.eu
- ES Para más información, visite www.nikkei.eu
- DK For mere information besøg www.nikkei.eu
- FI Lisätietoja löydät osoitteesta www.nikkei.eu



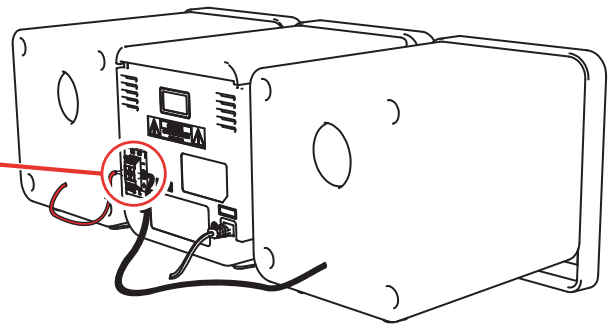
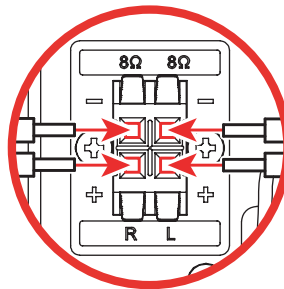
1 Check the contents

Controleer de inhoud
Kontrollieren Sie den Inhalt
Vérifiez le contenu
Revise el contenido
Kontroller indholdet
Tarkista sisältö



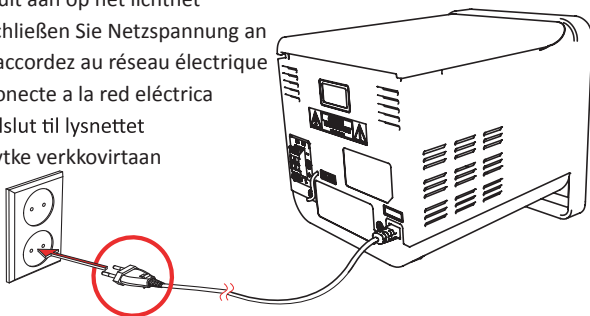
2 Connect the components

Sluit de componenten aan
Schließen Sie die Komponenten an
Raccordez les composants
Conecte los componentes
Tilslut komponenterne
Liitä komponentit



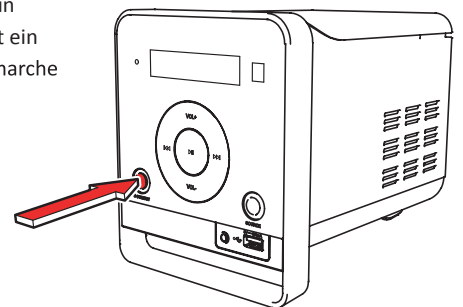
3 Connect to the mains

Sluit aan op het lichtnet
Schließen Sie Netzspannung an
Raccordez au réseau électrique
Conecte a la red eléctrica
Tilslut til lysnettet
Kytke verkkovirtaan



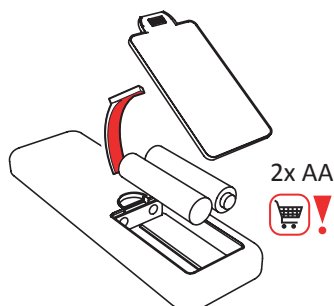
4 Turn on the device

Schakel het apparaat in
Schalten Sie das Gerät ein
Mettez l'appareil en marche
Encienda el aparato
Tænd for apparatet
Kytke laite toimintaan



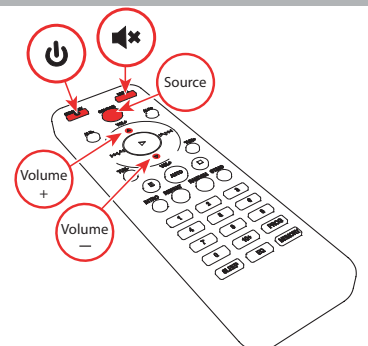
5 Insert the batteries

Plaats de batterijen
Legen Sie die Batterien ein
Placez les piles
Coloque las pilas
Sæt batteriet i
Paristojen asettaminen



6 Remote control

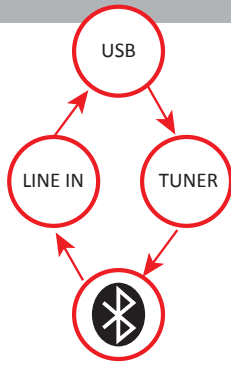
Afstandsbediening
Fernbedienung
Télécommande
Mando a distancia
Fjernbetjening
kaukosäädin



7

The button SOURCE

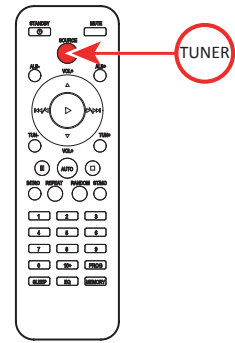
De toets SOURCE
Die Taste SOURCE
La touche SOURCE
Los botones SOURCE
Knappen SOURCE
Painike SOURCE



8

Radio functions

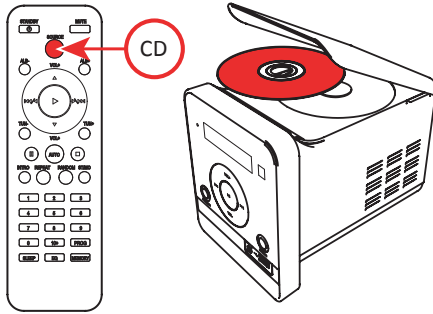
Radiofuncties
Radiofunktionen
Fonctions radio
Funciones de radio
Radiofunktioner
Radiotoiminnot



9

CD functions

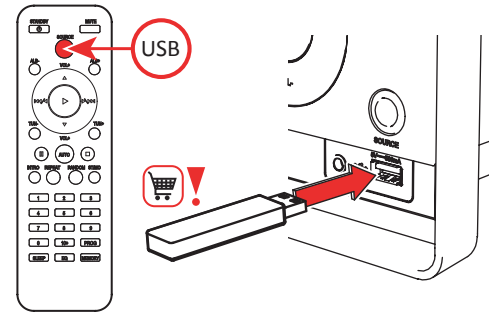
CD functies
CD-Funktionen
Fonctions CD
Funciones del CD
CD-funktioner
CD-toiminnot



10

USB connection

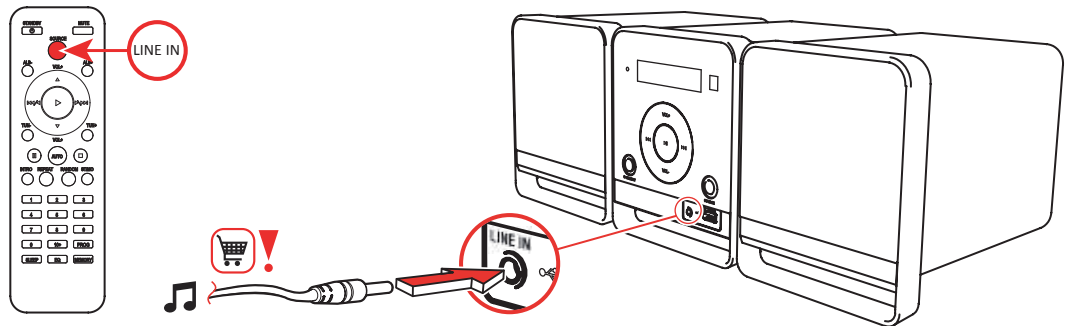
USB aansluiting
Buchse USB
Connexion USB
Conexión USB
USB-tíslutning
USB-liitântä



11

LINE IN connection

LINE IN aansluiting
Buchse LINE IN
Connexion LINE IN
Conexión LINE IN
LINE IN-tíslutning
LINE IN-liitântä



12

Bluetooth connection

Bluetooth verbinding
Bluetooth-Verbindung
Connexion Bluetooth
Conexión Bluetooth
Bluetooth tíslutning
Bluetooth-yhteys



Specifications

Specificaties

Technische Daten

Spécifications

Especificaciones

Specifikationer

Tekniset tiedot

Compatible with CD/
CD-R(W)/ MP3/ WMA
Remote control
Bluetooth
FM Tuner
LINE IN
USB
Speaker output:
2x2.5W RMS
AC~100-240V,
50/60HZ, 20W
Frequency range:
±1,5 dB (20Hz~20KHz)

Geschiedt voor CD/
CD-R(W)/ MP3/ WMA
Afstandsbediening
Bluetooth
FM-tuner
LINE IN
USB
Luidspreker output:
2x2.5W RMS
AC~100-240V,
50/60HZ, 20W
Frequentiebereik:
±1,5 dB (20Hz~20KHz)

Geeignet für CD/
CD-R(W)/ MP3/ WMA
Fernbedienung
Bluetooth
FM-Tuner
LINE IN
USB
Lautsprecher-Output:
2x2.5W RMS
AC~100-240V,
50/60HZ, 20W
Frequenzbereich:
±1,5 dB (20Hz~20KHz)

Adapté pour CD/
CD-R(W)/ MP3/ WMA
Télécommande
Bluetooth
FM-Tuner
LINE IN
USB
Sortie haut-parleur:
2x2.5W RMS
AC~100-240V,
50/60HZ, 20W
Plage de fréquence:
±1,5 dB (20Hz~20KHz)

Compatible CD/
CD-R(W)/ MP3/ WMA
Mando a distancia
Bluetooth
Sintonizador FM
LINE IN
USB
Salida-altavoz:
2x2.5W RMS
AC~100-240V, 50/60HZ,
20W
Intervalo de frecuencia:
±1,5 dB (20Hz~20KHz)

Egnet til CD/ CD-R(W)/
MP3/ WMA
Fjernbetjening
Bluetooth
FM-tuner
LINE IN
USB
Højtaler-output:
2x2.5W RMS
AC~100-240V,
50/60HZ, 20W
Frekvensområde:
±1,5 dB (20Hz~20KHz)

Yhteensopivuus CD/
CD-R(W)/ MP3/ WMA
Kaukosäädin
Bluetooth
FM-viritin
LINE IN
USB
Kaiutin ulostulo:
2x2.5W RMS
AC~100-240V,
50/60HZ, 20W
Taajuusalue:
±1,5 dB (20Hz~20KHz)