

## NCA20 – Auto radio Music System

GEBRUIKERSHANDLEIDING

NL



# Inhoudsopgave

---

<b>1</b>	<b>Beoogd gebruik</b>	<b>3</b>
<hr/>		
<b>2</b>	<b>Veiligheid</b>	<b>4</b>
2.1	Pictogrammen in deze handleiding	4
2.2	Algemene veiligheidsvoorschriften	4
<hr/>		
<b>3</b>	<b>Vorbereidingen voor gebruik</b>	<b>6</b>
3.1	Uitpakken	6
3.2	Inhoud van de verpakking	6
<hr/>		
<b>4</b>	<b>Installatie</b>	<b>7</b>
4.1	Het apparaat installeren	7
<hr/>		
<b>5</b>	<b>Functies</b>	<b>10</b>
<hr/>		
<b>6</b>	<b>Bediening</b>	<b>12</b>
6.1	Afneembaar bedieningspaneel	12
6.2	Het apparaat aan en uit zetten	13
6.3	De radio gebruiken	13
6.4	USB en geheugenkaart	14
6.5	Bediening met BLUETOOTH	15
6.6	AUX IN	16
6.7	De klok instellen	16
6.8	Reset functie	16
<hr/>		
<b>7</b>	<b>Reiniging en onderhoud</b>	<b>17</b>
<hr/>		
<b>8</b>	<b>Technische gegevens</b>	<b>18</b>
<hr/>		
<b>9</b>	<b>Afvoer van gebruikte elektrische en elektronische apparatuur</b>	<b>19</b>

# 1 Beoogd gebruik

---




De autoradio speelt muziek af van USB-apparaten en geheugenkaarten. Via de FM functie kan er naar de radio geluisterd worden. Lees de handleiding voor het eerste gebruik zorgvuldig.

- i** Het apparaat bevat technologie die onder bescherming van auteursrechten valt om te voorkomen dat de disk naar een willekeurig ander medium wordt gekopieerd. Als een videorecorder op het apparaat is aangesloten, kan tijdens het opnemen het videobeeld gestoord zijn.
- i** Gezien de grote variatie in producten met USB-poorten, mobiele devices en hun soms zeer fabrikant-specifieke functies kunnen we niet garanderen dat alle apparaten worden herkend, noch dat alle theoretisch mogelijke bedieningsmogelijkheden ook daadwerkelijk zullen werken.

## 2 Veiligheid

---

### 2.1 Pictogrammen in deze handleiding

-  **WAARSCHUWING** Een waarschuwing betekent dat letsel of de dood mogelijk is indien de instructies niet worden opgevolgd.
-  **VOORZICHTIG** Voorzichtig betekent dat schade aan de apparatuur mogelijk is.
-  Een opmerking verschaft extra informatie, bijv. voor een procedure.

### 2.2 Algemene veiligheidsvoorschriften

-  Let op! Monteer het product zoals aangegeven in deze handleiding. Raadpleeg bij twijfel een erkend monteur en neem altijd de lokale montagevoorschriften in acht.
-  Waarschuwing! Monteer het product niet op plaatsen waar het erg warm of koud kan worden.
-  Waarschuwing! Monteer het product niet buiten, of op plaatsen waar het nat kan worden.
-  Waarschuwing! Het is niet toegestaan om zelf het product open te (laten) maken of te (laten) repareren. In dat geval vervallen garanties. Laat onderhoud uitvoeren door gecertificeerd onderhoudspersoneel.
-  **WAARSCHUWING** Oefen geen kracht uit op het apparaat. Het apparaat kan vallen en ernstig letsel veroorzaken.
-  **WAARSCHUWING** Plaats geen voorwerpen in de ventilatiegaten.
-  Waarschuwing! Gebruik alleen originele accessoires van de fabrikant.
-  **VOORZICHTIG** Mors geen vloeistoffen op het apparaat.
-  **VOORZICHTIG** Blokkeer de ventilatiegaten niet.

-  **VOORZICHTIG** Het bedieningspaneel is niet waterdicht. Stel het niet bloot aan water of overmatig vocht.
  
-  **VOORZICHTIG** Plaats het bedieningspaneel niet op het dashboard of dichtbij ruimten waar de temperatuur hoog is. Bewaar het bedieningspaneel in plaats daarvan in de beschermhoes.
  
-  Het apparaat is dubbel geïsoleerd en hoeft daardoor niet te worden geaard. Controleer altijd of de spanning van het lichtnet overeenkomt met de spanning aangegeven op het typeplaatje.

## 3 Voorbereidingen voor gebruik

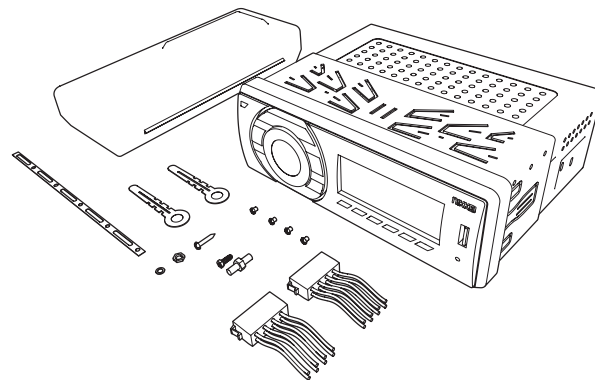
---

### 3.1 Uitpakken

- Pak het apparaat voorzichtig uit.
- Controleer de inhoud van de verpakking die hieronder is beschreven. Neem contact op met uw verkooppunt als een onderdeel ontbreekt.
- Verwijder de labels, indien aanwezig, voorzichtig van het voorpaneel.

**i** Wij raden u aan de originele doos en verpakkingsmaterialen te bewaren voor het geval dat u het product voor reparatie moet retourneren. Dit is de enige manier om het product veilig tegen transportschade te beschermen. Indien u de doos en de verpakkingsmaterialen toch afdankt, vergeet dan niet deze te recyclen ter bescherming van het milieu.

### 3.2 Inhoud van de verpakking



**De ontvangen verpakking bevat de volgende onderdelen:**

- NCA20 autoradio Music System
- 1x Afneembaar bedieningspaneel
- 1x Beschermende draaghoes voor afneembaar voorpaneel
- 1x Montagebeugel
- 2x Ontgrendelings sleutels
- 1x Steunbeugel
- 2x Moer M5
- Bout M5
- 2x Moer M5
- 1x Vlakke sluitring
- 2x Verende sluitring
- 2x ISO-draadkabel
- Quick start guide

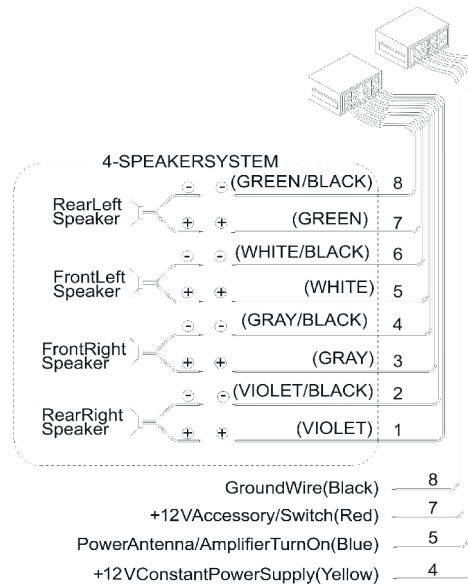
**i** Neem contact op met uw verkooppunt als een onderdeel ontbreekt.

## 4 Installatie

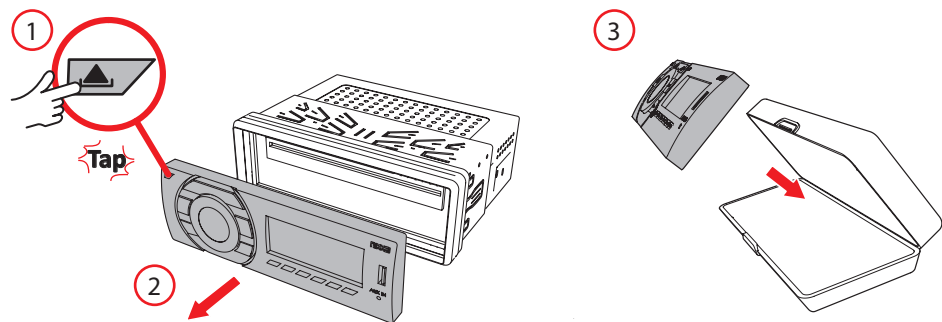
### 4.1 Het apparaat installeren

Het apparaat kan op ieder dashboard met een opening van 182 mm x 53 mm worden geïnstalleerd.

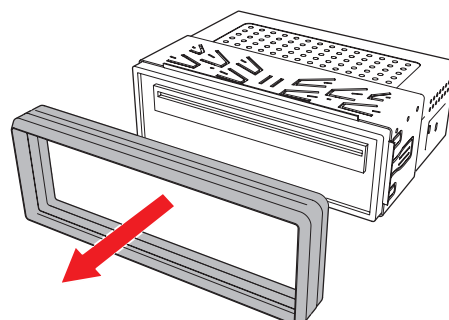
- i** Voer eerst de elektrische aansluitingen uit en controleer vervolgens of deze correct zijn.



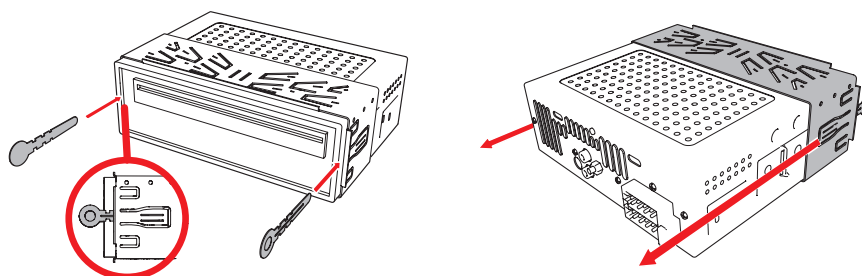
- Verwijder het afneembare bedieningspaneel.



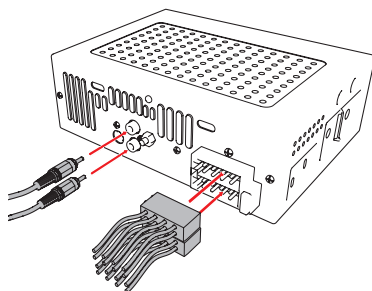
- Verwijder de buitenrand van het apparaat.



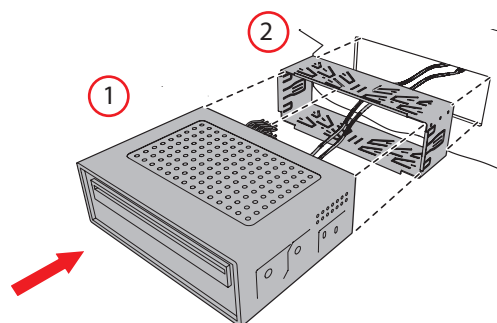
- Plaats de ontgrendelingsleutels om het apparaat van de montagebeugel te scheiden. Bewaar de ontgrendelingsleutels op een veilige plaats voor toekomstig gebruik.



- Bevestig indien nodig de steunbeugel aan de carrosserie met behulp van de tapschroef.
- Sluit de kabels op het apparaat aan.

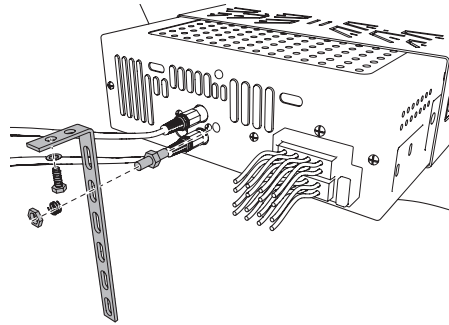


- Plaats de montagebeugel in het dashboard en buig de montageklippen uit met een schroevendraaier.
- Duw het apparaat in de montagebeugel totdat u een klik hoort.

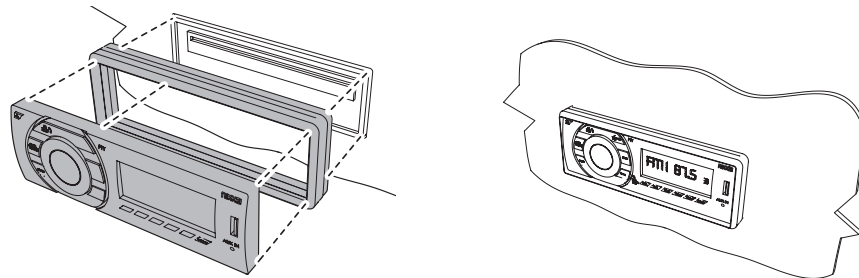




- Zet de achterzijde van het apparaat vast aan de steunbeugel met behulp van de meegeleverde bouten, moeren en ringen.

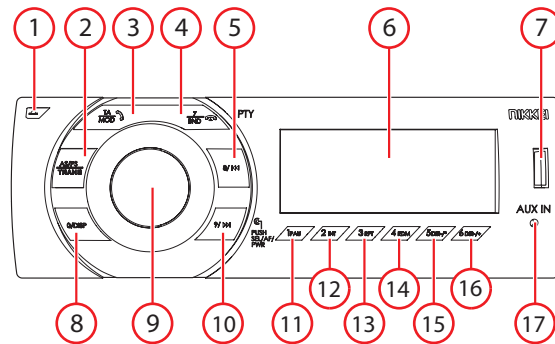


- Bevestig het bedieningspaneel. Lees de paragraaf "Afneembaar bedieningspaneel" in het hoofdstuk "Bediening".



## 5 Functies

---



1. Toets Open Panel
2. Toets AS/PS/TRANS
3. Toets TA/MODE/ ↶
4. BAND/ ↶ /PTY/Toets 7
5. PREV/Toets 8
6. LCD display
7. USB-poort
8. DISP/Toets 0
9. Toets PUSH/SEL/AF/PWR
10. NEXT/Toets 9
11. PAU/Toets 1
12. INT/ Toets 2
13. RPT/ Toets 3
14. RDM/ Toets 4
15. DIR- / \*/ Toets 5
16. DIR + / # Toets 6
17. AUX aansluiting

### Bediening

Het apparaat aan en uit zetten.

- Druk op de SEL toets (9) om het apparaat aan te zetten.
- Druk de SEL toets (9) 2 seconden in om het apparaat uit te zetten.

## **Instellingen**

Druk de SEL toets (9) kort in om de gewenste modus instelling te selecteren. De modus kunt u in de volgende volgorde aanpassen:

- AF: alternatieve Frequenties
- BAS: Bas
- TRE: Treble
- BAL: Balans
- FAD: Fader
- EQ: Synchronisatie
- LOUD: Geluidssterkte
- LOC: Lokaal
- Stereo/Mono
- REG: Regio
- TA: ON/OFF
- TAVOL: TA Volume
- EON: ON/OFF

Draai de knop (9) met de klok mee of tegen de klok in om de instellingen aan te passen.

### **LOC ON/OFF**

In de LOC ON modus zal het apparaat de gevoeligheid van het ontvangstsignaal reduceren.

### **TAVOL**

Met deze functie kunt u de volume van de verkeersmeldingen bepalen. De range is 20~43.

### **TA ON/OFF**

De verkeersmeldingen aan/uitschakelen.

## 6 Bediening

---

### 6.1 Afneembaar bedieningspaneel

- ⚠ WAARSCHUWING!** Plaats of verwijder het bedieningspaneel niet tijdens het rijden.
  
- ⚠ VOORZICHTIG** Het bedieningspaneel is niet waterdicht. Stel het niet bloot aan water of overmatig vocht.
  
- ⚠ VOORZICHTIG** Plaats het bedieningspaneel niet op het dashboard of dichtbij ruimten waar de temperatuur hoog is. Bewaar het bedieningspaneel in plaats daarvan in de beschermhoes.

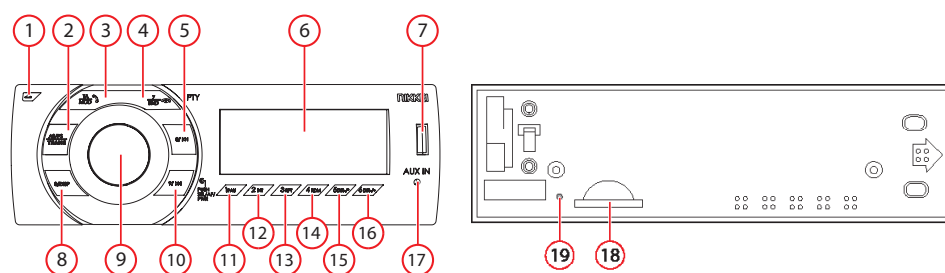
#### **Bevestigen van het bedieningspaneel**

- Plaats de rechterzijde van het bedieningspaneel in de hoofdunit.
- Druk de linkerzijde van het bedieningspaneel in de hoofdunit totdat u een klik hoort.

#### **Afnemen van het bedieningspaneel**

- Schakel het apparaat uit.
- Druk op de toets OPEN PANEL (1) om het paneel los te maken.
- Wacht totdat het bedieningspaneel in horizontale positie staat.
- Trek het bedieningspaneel uit.
- Plaats het bedieningspaneel in de hoes en neem hem met u mee
- wanneer u de auto verlaat.

## 6.2 Het apparaat aan en uit zetten.



18. SD card slot

19. Reset toets

- Houd de POWER toets (9) ingedrukt om het apparaat in / uit te schakelen.
- Druk 2 seconden op de POWER toets (9) om het apparaat uit te schakelen.

## 6.3 De radio gebruiken

### Vorbereiding

- Zet de NCA20 Music System aan.
- Druk op de MODE toets (3) om de radio modus te selecteren.
- Druk op de BAND (4) toets om de gewenste frequentie band te kiezen.

### Radiozenders automatisch programmeren

- Snel de lijst met stations installeren: Druk 2 seconden op de toets AS/PS (2) om het zoekprogramma te starten waarmee de beschikbare kanalen automatisch kunnen worden ingesteld.
- Druk op de toets 11/12/13/14/15/16 om de gewenste zender te selecteren.

### Radiozender handmatig programmeren

- Druk op de toets NEXT (10) of op de toets prev (5) om het zoeken te starten bij het eerst gevonden radiozender zal het apparaat stoppen met zoeken.
- Druk 2 seconden op toets (11) of (12) of (13) of (14) of (15) of (16) om de gevonden radiozender op te slaan op een geheugen plaats van u keuze.

### De functie AF gebruiken

- Druk op de PUSH/SEL/AF/PWR toets (9) om de AF functie te selecteren.
- Draai de PUSH/SEL/AF/PWR knop (9) om de AF functie aan of uit te schakelen.

ON: het zoeken naar alternatieve frequenties en de AUTO SEEK-functie worden beperkt tot de stations met dezelfde regiocode als het huidige radiostation.

OFF: bij het zoeken naar alternatieve frequenties en de AUTO SEEK-functie wordt de regio genegeerd

Wanneer de AF functie is ingeschakeld, zal op het display "AF" knipperen als het radiosignaal zwakker wordt.

### TA: Deze functie kan worden geactiveerd om verkeersinformatie te ontvangen.

- Druk op de TA toets (3) om de TA functie aan of uit te schakelen.

## 6.4 USB en geheugenkaart

- i** Gezien de grote variatie in producten qua USB sticks kunnen wij niet garanderen dat alle USB sticks door het apparaat worden herkend. Zorg er in ieder geval voor dat USB stick is geformatteerd als FAT32.

### USB afspelen

- Steek het USB-apparaat in de hiervoor bestemde ingang (7). Het apparaat kan maar op één manier worden aangesloten.
- Druk op de TA/MODE/🔊 toets (3) om de USB modus te selecteren.
- Druk op de toets PREV (5) of op de toets NEXT (6) om een vorig of volgend nummer te selecteren.
- Druk nogmaals op de toets 1 PAU (11) om het afspelen te pauzeren.
- Via de USB poort kan een extern apparaat alleen worden opgeladen.
- Gebruik hiervoor een (niet meegeleverde) USB kabel.
- Druk op de toets INT (12) om de eerste seconden van alle nummer af te spelen. Druk nogmaals op de toets INT (12) om de functie af te sluiten en het gehele nummer af te spelen.
- Druk eenmaal op de toets RPT (3) om het huidige hoofdstuk of de huidige track te herhalen.
- Door 1 maal op de toets RDM (4) te drukken, worden alle nummers in willekeurige volgorde afgespeeld. De herhalingsfunctie is nu uitgeschakeld.

- Druk op de toets DIR - (15) of op de toets DIR + (16) om een vorig of volgend nummer te selecteren.
- Druk op de toets AS/PS (2) en draai vervolgens de knop SEL (9) om een nummer te zoeken. Druk op de toets SEL (9) om het nummer te selecteren.




### **Geheugenkaartaansluiting (SD/SC cardslot)**

- Plaats de micro SD-kaart in de hiervoor bestemde ingang. Het apparaat kan maar op één manier worden aangesloten.


De micro SD-kaart kan op dezelfde manier worden bediend als de USB.

## **6.5 Bediening met BLUETOOTH**

**i** LET OP: uw Bluetooth verbinding heeft een bereik tot ongeveer 3 meter

- Ga naar de Bluetooth set up van uw mobiele telefoon. Selecteer "CAR KIT".
- Voer "0000" in, indien uw speler vraagt naar een PIN code
- Zodra de Bluetooth verbinding tot stand is gebracht verschijnt op het LED display de tekst BT.
- Uw NCA20 car radio is nu klaar om een draadloze verbinding te maken met uw Bluetooth apparaat.
- Druk op de toets  (3) om een oproep te beantwoorden. Druk op de toets  (4) om een oproep af te wijzen. Druk op de toets  (4) om een oproep te beëindigen.
- Druk op de toets MOD (3). "PHONE" verschijnt op het display. Druk op de toets TRA (2) om alle uitgaande, ingaande en gemiste oproepen te zien.

### **Een uitgaande oproep maken (handmatig)**

- Druk op de toets MOD (3). "PHONE" verschijnt op het display. Druk op de toets  (3) totdat er niets op het display is weergegeven. U kunt nu het nummer invoeren. Druk op de toets SEL (9) om te bellen.

### **De laatste oproep nogmaals kiezen**

- Druk op de toets MOD (3). "PHONE" verschijnt op het display. Druk op de toets  (3) totdat er niets op het display is weergegeven. Druk op de toets SEL (9) om te bellen.
- Tijdens het telefoongesprek, kunt u op de toets TRA (2) drukken om het telefoongesprek van de mobiele telefoon naar het apparaat te switchen.

## 6.6 AUX IN

Plaats de stekker van de kabel in de AUX IN-aansluiting (17) om een extern audio-apparaat aan te sluiten.

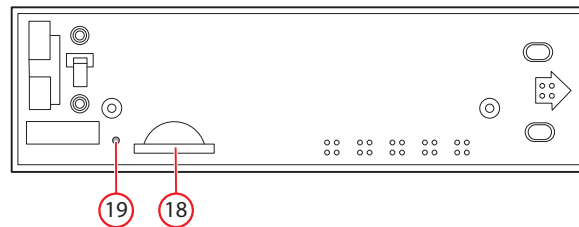
## 6.7 De klok instellen

- Houd toets 0/DISP (8) 2 seconden ingedrukt  
In het display knipperen de uren.
- Druk op de toets PREV (5) of op de toets NEXT (10) om de uren in te stellen.
- Druk op de toets 0/DISP (8) om te bevestigen.
- Druk op de toets PREV (5) of op de toets NEXT (10) om de uren in te stellen.
- Druk op de toets 0/DISP (8) om te bevestigen.
- Druk op de toets 0/DISP (8) om de tijd weer te geven.

## 6.8 Reset functie

De Reset toets (19) kan met een punt van een balpen of met een klein metalen object worden geactiveerd. De Reset toets kan om de volgende redenen worden geactiveerd:

- Alle functie knoppen werken niet.
- Er verschijnt een error symbool op de display.



18 SD card slot

19 Reset toets



## 7 Reiniging en onderhoud

---

**⚠ WAARSCHUWING** Schakel voor het uitvoeren van reinigings- of onderhoudswerkzaamheden het apparaat uit.

- Reinig de buitenkant van het apparaat met een zachte doek. Maak als het apparaat erg vuil is de doek een beetje vochtig met water en een neutraal reinigingsmiddel.

## 8 Technische gegevens

---

### **NCA20 autoradio Music System**

- Spanning: DC 12V
- Luidspreker output: 4 x 15 Watt
- Audioformats: MP3 / WMA
- LCD display

### **Aansluitingen**

- USB 2.0 aansluiting
- Geheugenkaartaansluiting (SD/SC-cardslot)
- Bluetooth 2.1
- ISO aansluiting
- Aux aansluiting

### **Radio**

- Frequentiegebied: 87,5~108 MHz
- Aantal programmeerbare stations: 18 kanalen

### **Werkomgeving**

- Bedrijfstemperatuur: - 10 ~ +35 C(elsius)
- Relatieve vochtigheid: 5% ~90%

### **Verzending en ontvangst**

- De FM-stereo
- Telefoon functie: Hands free
- Type audio tuner: Digitaal met RDS functie

### **Afmetingen hoofdunit**

- Afmetingen hoofdunit: 188 x 129 x59 mm

## 9 Afvoer van gebruikte elektrische en elektronische apparatuur

---



Het symbool op het materiaal, de accessoires of verpakking geeft aan dat dit product niet als huishoudelijk afval mag worden behandeld. Voer het apparaat af via het verzamelpunt voor de recycling van afgedankte elektrische en elektronische apparatuur binnen de EU en in andere Europese landen die aparte verzamelssystemen voor gebruikte elektrische en elektronische apparatuur kennen. Door het apparaat op de juiste manier af te voeren, helpt u mogelijke gevaren voor het milieu en de volksgezondheid te voorkomen die anders door verkeerde behandeling van het afgedankte apparaat zouden worden veroorzaakt. Het recyclen van materialen draagt bij aan het behoud van natuurlijke rijkdommen. Voer daarom uw oude elektrische en elektronische apparatuur niet af via het huishoudelijke afval.

Neem voor meer informatie over de recycling van dit product contact op met het plaatselijke gemeentehuis, de vuilnisophaaldienst of de winkel waar u het product heeft gekocht.

Breng voor meer informatie en garantievoorwaarden een bezoek aan:  
[www.nikkei.eu](http://www.nikkei.eu)

