



ExtremeX6  
Actioncam

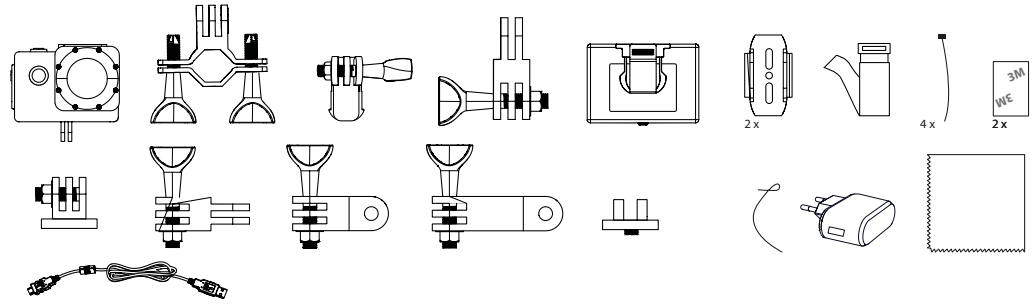
# NIKKEI

- EN For more information see [www.nikkei.eu](http://www.nikkei.eu)
- NL Voor meer informatie zie [www.nikkei.eu](http://www.nikkei.eu)
- DE Für weitere Informationen siehe [www.nikkei.eu](http://www.nikkei.eu)
- FR Pour plus d'informations, veuillez consulter le site [www.nikkei.eu](http://www.nikkei.eu)
- ES Para más información, visite [www.nikkei.eu](http://www.nikkei.eu)
- DA For mere information besøg [www.nikkei.eu](http://www.nikkei.eu)
- FI Lisätietoja löydät osoitteesta [www.nikkei.eu](http://www.nikkei.eu)



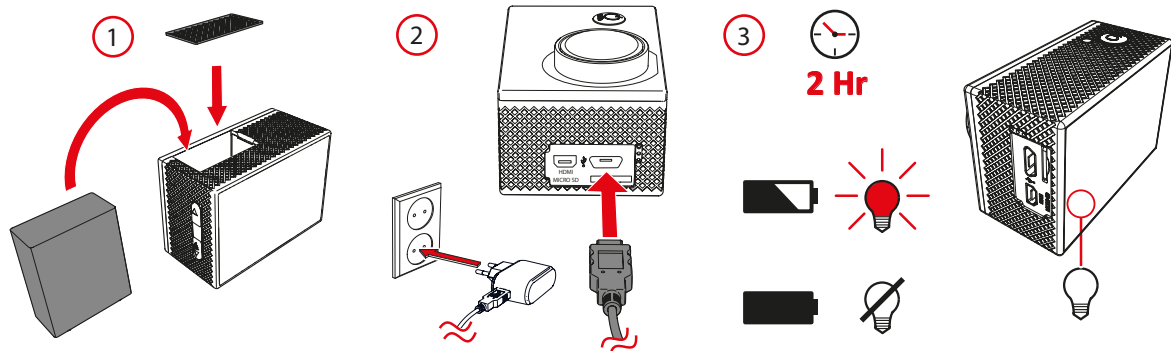
## 1 Check the contents

Controleer de inhoud  
Kontrollieren Sie den Inhalt  
Vérifiez le contenu  
Revise el contenido  
Kontroller indholdet  
Tarkista sisältö



## 2 Charge the appliance

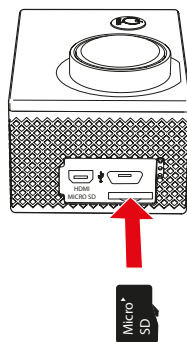
Het apparaat laden  
Gerät laden  
Charger l'appareil  
Cargar el dispositivo  
Lad apparatet op  
Lataa laite



## 3 Slot-in for micro SD card

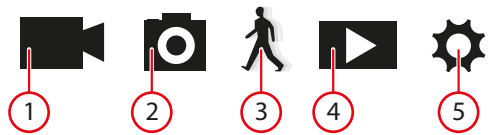
Micro SD-kaart ingang  
Anschluss für Micro-SD-Karte  
Connecteur pour carte micro mémoire flash  
Entrada para tarjeta micro SD  
Slids til micro SD  
Micro SD-korttipaikka

Max. 32 GB



## 4 Functions

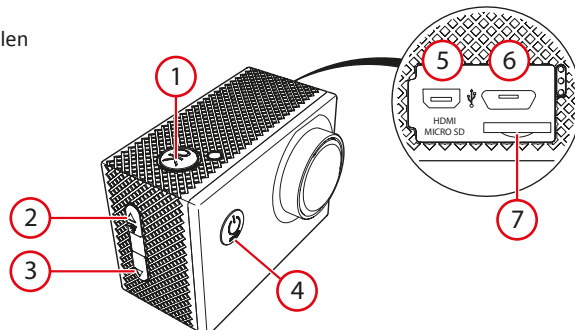
Functies  
Funktionen  
Fonctions  
Funciones  
Funktioner  
Toiminnot



1	Film	4	Play
2	Photo	5	Settings
3	Slow filming		

## 5 Main parts

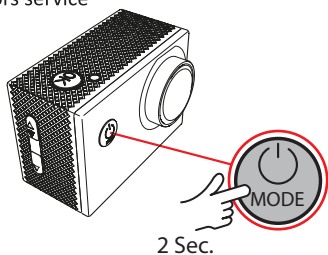
Belangrijkste onderdelen  
Hauptkomponenten  
Pièces principales  
Partes principales  
Hoveddele  
Pääosat



1	OK	5	HDMI
2	◀ / WIFI / ZOOM OUT	6	USB port 2.0
3	▶ / ZOOM IN	7	MICRO SD CARD
4	ON / OFF / MODE		

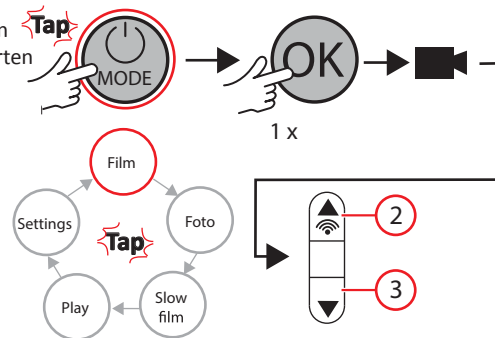
## 6 Turn the appliance on/off

Het apparaat aan en uit zetten  
Das Gerät an- und ausschalten  
Mettre l'appareil en service/hors service  
Encender/apague el aparato  
Tænd/sluk apparatet  
Kytke laite päälle/pois päältä



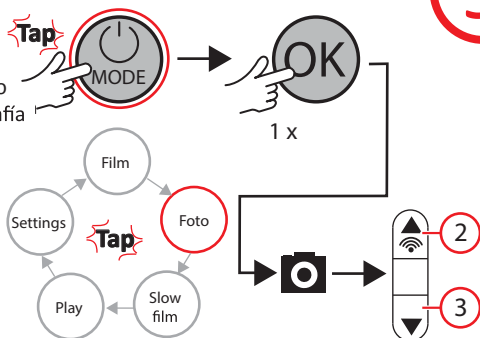
## 7 Start filming

Beginnen met filmen  
Videoaufnahme starten  
Démarrer la vidéo  
Comenzar a grabar  
Start med at filme  
Aloita kuvaus



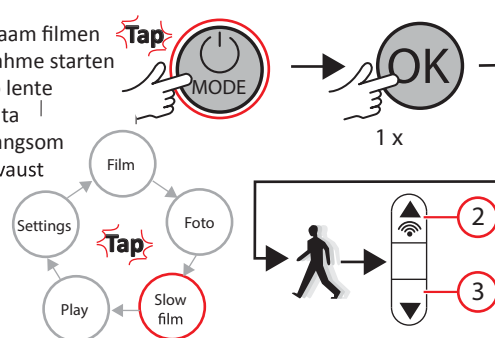
## 8 Make a photo

Een foto maken  
Ein Foto machen  
Prendre une photo  
Tomar una fotografía  
Tag et foto  
Ota kuva



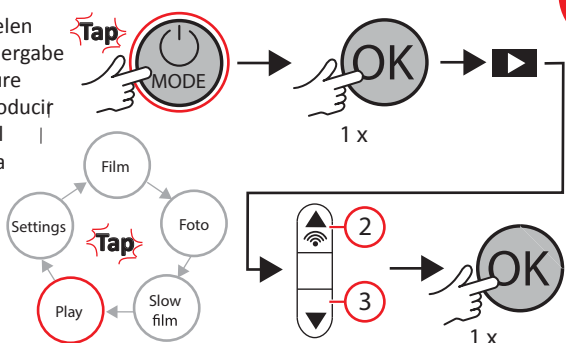
## 9 Start slow filming

Beginnen met langzaam filmen  
Zeitlupe-Videoaufnahme starten  
Démarrer une vidéo lente  
Iniciar grabación lenta  
Start med at filme langsom  
Aloita hidastettu kuvaus



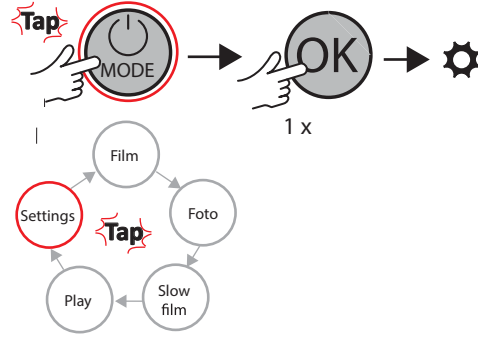
## 10 Play

Afspelen  
Wiedergabe  
Lecture  
Reproducir  
Afspil  
Toista



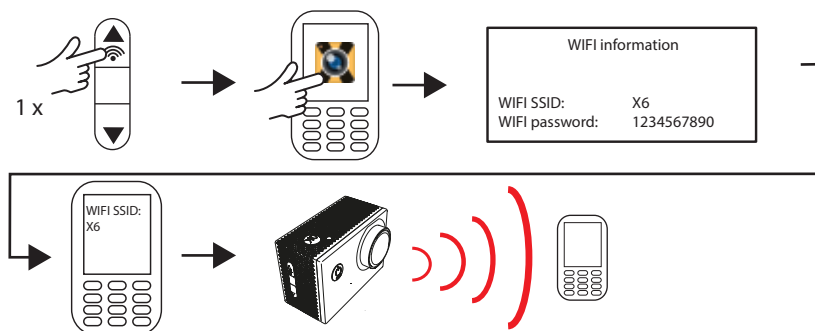
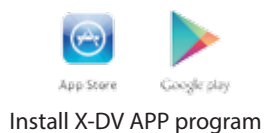
## 11 Settings

Instellingen  
Einstellungen  
Paramètres  
Ajustes  
Indstillinger  
Asetukset



## 12 Make a WIFI connection

Een WIFI verbinding maken  
Eine WLAN-Verbindung herstellen  
Faire une connexion WIFI  
Realizar una conexión WIFI  
Opret en WIFI-forbindelse  
Muodosta Wi-Fi-yhteys



### Specifications

### Specificaties

### Technische Daten

### Spécifications

### Especificaciones

### Spesifikationer

### Tekniset tiedot

Model number: EXTREMEX6  
DSP: V3

Model nummer: EXTREMEX6  
DSP: V3

Modellnummer: EXTREMEX6  
DSP: V3

Numéro de modèle:  
EXTREMEX6

Número de modelo:  
EXTREMEX6

Modelnummer: EXTREMEX6  
DSP: V3

Mallinnumero: EXTREMEX6  
DSP: V3

Image Format: JPEG  
Video Format: MP4

Formaat foto: JPEG  
Formaat video: MP4

Bildformat: JPEG  
Videoformat: MP4

Format d'image: JPEG  
Format vidéo: MP4

Formato de imagen: JPEG  
Formato de vídeo: MP4

Billedformat: JPEG  
Videoformat: MP4

Kuvamuoto: JPEG  
Videomuoto: MP4

Charging Time: +- 2 hours  
Size: 59 x 41 x 29mm  
Weight: 44gr (without batteries), 58gr with batteries

Laadtijd: +- 2 hours  
Afmetingen: 59 x 41 x 29mm  
Gewicht: 44gr (zonder batterijen), 58gr met batterijen

Ladezeit: +- 2 Stunden  
Abmessungen: 59 x 41 x 29 mm  
Gewicht: 44 g (ohne Akku), 58 g mit Akku

Durée de recharge :  
+- 2 heures  
Dimensions : 59 x 41 x 29 mm  
Poids : 44 g (sans batteries), 58 g avec batteries

Tiempo de carga: +- 2 horas  
Tamaño: 59 x 41 x 29 mm  
Peso: 44 g (sin pilas), 58 g con pilas

Ladetid: +- 2 timer  
Størrelse: 59 x 41 x 29mm  
Vægt: 44 gr (uden batterier), 58 gr med batterier

Latausaika: +- 2 tuntia  
Koko: 59 x 41 x 29 mm  
Paino: 44 g (ilman akkuja), 58 g akkujen kanssa

Waterproof in case

Waterbestendig in de behuizing

Wasserdicht im Gehäuse

Étanche dans le logement

Sumergible en el viviendas

Vandtæt i boliger

Vedenpitävä ett kotelo