

# FINLUX

FL3226SH

Farve-tv  
Farbfernseher  
Televisión en color



Brugervejledning  
Bedienungsanleitung  
Manual del propietario

<b>Indhold</b>	
Sikkerhedsoplysninger .....	2
Mærkning af produktet .....	2
Miljøinformation .....	3
Funktioner .....	3
Medfølgende Tilbehør .....	4
Standbymeddelelser .....	4
TV-Betjeningsknap & Betjening .....	4
Sæt batterierne i fjernbetjeningen .....	5
Tilslut Strøm .....	5
Antenneforbindelse .....	5
Licensmeddelelse .....	5
Specifikationer .....	6
Fjernbetjening .....	7
Tilslutning .....	8
Tænding og slukning .....	9
Førstegangsinstallation .....	9
Mediaafspilning via USB-indgang .....	10
Optagelse af et program .....	10
Tidsforskuet optagelse .....	10
Øjeblikkelig optagelse .....	10
Visning af optagede programmer .....	10
Optagelseskonfiguration .....	11
Mediebrowsermenu .....	11
FollowMe TV (Hvis det Findes) .....	11
CEC og CEC RC Passthrough .....	11
Manuel .....	12
TV menuindhold .....	13
Almindelig anvendelse .....	17
Brug af kanallisten .....	17
Konfigurerer forældreindstillinger .....	17
Elektronisk programguide (EPG) .....	17
Tekst-TV Tjenester .....	18
Softwareopgradering .....	18
Fejlfinding & Råd .....	19
Typiske Skærmtilstande for PC-Indgang .....	20
Signalkompatibilitet for AV og HDMI .....	20
Understøttede filformater til USB-tilstand .....	21
Understøttede billedfilformater for USB-tilstand .....	21
Understøttede Audio-filformater til USB-tilstand .....	21
Understøttede undertekst-filformater til USB-tilstand .....	22
Understøttede DVI-opløsninger .....	22
Tilslutningsmuligheder .....	23
Brug af Audio-Video-delingsnetværkstjeneste .....	25
Internetportal .....	26
Internetbrowser .....	27
HBBTV-system .....	28
Smart Center .....	29

## Sikkerhedsoplysninger



Under ekstreme vejrforhold (storme, lyn) og lange inaktivitet perioder (på ferie), så afbryd TV'et fra strømmen.

Strømskikket bruges til at afbryde TV'et fra strømmettet og skal derfor hele tiden være tilgængeligt og brugbart. Hvis TV'et ikke er frakoblet elektrisk fra lysnettet, vil enheden stadig trække strøm i alle situationer, selv hvis fjernsynet er i standby eller slukket.

**Bemærk:** Følg anvisningerne på skærmen for betjening af relaterede funktioner.

## VIGTIGT - Læs brugsanvisningen helt, før du installerer eller bruger TV'et

**⚠ ADVARSEL:** Lad aldrig personer (inklusive børn) med begrænsede fysiske, sensoriske eller mentale evner eller manglende erfaring og/eller viden anvende elektriske apparater uden opsyn.

- Brug dette TV i en højde på mindre end 2000 meter over havets overflade, på tørre steder og i regioner med moderat eller tropisk klima.
- TV-apparatet er beregnet til husholdningsbrug og almindelig brug, men kan også anvendes på offentlige steder.
- Af hensyn til ventilation skal du efterlade mindst 5 cm fri plads omkring TV'et.
- Ventilationen må ikke forhindres ved at dække ventilationsåbningerne med ting, såsom aviser, duge, gardiner osv.
- Strømskikket skal være let tilgængeligt. Anbring **ikke** TV'et, møbler, osv. på strømkablet. Et beskadiget kabel/stik kan forårsage brand eller give elektrisk stød. Håndter ledningen ved stikket, **frakobl ikke** TV'et, ved at trække i ledningen. Rør aldrig ved strømkablet/stikket med våde hænder, da dette kan forårsage en kortslutning eller elektrisk stød. Slå aldrig knude på ledningen og bind den sammen med andre ledninger. Hvis den er skadet, skal den udskiftes, dette bør kun udføres af kvalificeret personale.
- Udsæt ikke TV'et for dryp eller sprøjt af væsker og placer ikke genstande med væske, såsom vaser, kopper mv. på eller over TV'et (f.eks på hylder over enheden).
- Udsæt ikke TV'et for direkte sollys eller placer ikke åben ild, såsom tændte stearinlys på toppen af eller i nærheden af fjernsynet.
- Placer ikke varmekilder såsom elektriske varmeapparater, radiatorer mv. nær TV'et.

- Anbring ikke TV'et på gulvet og skrå flader.
- For at undgå risiko for kvælning, holde plastikposer utilgængeligt af babyer, børn og husdyr.
- Fastgør omhyggeligt stativet til TV'et. Hvis stativet er forsynet med skruer, strammes skruerne godt fast for at forhindre TV'et i at vippe. Over-stram ikke skruerne og monter stativets gumme-fødder ordentligt.
- Smid ikke batterierne i ild eller sammen med farlige eller brandbare materialer.

**Advarsel:** Batterier må ikke udsættes for stærk varme som direkte solskin, ild og lignende.

Forsigtig	Risiko for alvorlig skade eller døden
Risiko for elektrisk stød	Alvorlig strømrisiko
Vedligeholdelse	Vigtig vedligeholdelseskomponent

## Mærkning af produktet

Følgende symboler anvendes **på produktet** som markør for begrænsninger og forholdsregler og sikkerhedsanvisninger. Hver forklaring skal iagttages, hvor produktet alene er forsynet med relateret mærkning. Bemærk sådanne oplysninger af sikkerhedsmæssige årsager.



**Klasse II-udstyr:** Dette apparat er udformet på en sådan måde, at det ikke kræver en sikkerhedsstilslutning til elektrisk jord.



**Klasse II-udstyr med funktionelle jordforbindelse:** Dette apparat er udformet på en sådan måde, at det ikke kræver en sikkerhedsstilslutning til elektrisk jord. Jordtilslutningen anvendes af funktionelle årsager.



**Beskyttende jordforbindelse:** Den markerede terminal er beregnet for tilslutning af den beskyttende jordleder, som er forbundet med forsyningsledninger.



**Farlig ledende terminal:** Den markerede terminal er farlige ledende under normale driftsforhold.



**Forsigtig, se betjeningsvejledningen:** De(t) markerede område(r) indeholder mønt- eller knapcellebatterier, som kan udskiftes af brugeren.



**Klasse 1 laserprodukt:** Dette produkt indeholder en klasse 1-laserkilde, som er sikker under rimelig forudsigelig drift.

## ADVARSEL

Batteriet må ikke sluges. Giver risiko for kemiske ætsningskader

Dette produkt eller tilbehøret, som leveres sammen med produktet, kan indeholde et batteri i knapstørrelse. Hvis knapcellebatteriet sluges, kan det medføre alvorlige indre ætse-skader på bare 2 timer, hvilket kan være livsfarligt.

Opbevar nye og brugte batterier utilgængeligt for børn.

Hvis batteridækslet ikke lukker ordentligt, skal du stoppe med at bruge produktet og opbevare det utilgængeligt for børn.

Hvis du har mistanke om at batterier kan være blevet slugt eller placeret inde i en del af kroppen, skal du straks søge lægehjælp.

## ADVARSEL

Anbring aldrig et TV-apparat på et ustabilt sted. Et TV kan falde ned og forårsage alvorlig personskade eller død. Mange skader, især for børn, kan undgås ved at tage simple forholdsregler, såsom:

- Brug af stativer, der er anbefalet af producenten af fjernsynet.
- Kun ved hjælp af møbler, der kan understøtte TV'et sikkert.
- Sørg for at TV'et ikke rager ud over kanten af støttemøbet.
- Anbring ikke fjernsynet på høje møbler (f.eks. skabe eller bogreoler) uden at forankre både møbler og TV til en passende støtte.
- Anbring ikke TV'et på klude eller andre materialer, der er placeret mellem TV'et og støttemøbler.
- Lær børn om farerne ved at klatre op på møbler for at kunne nå TV'et eller dets kontrolknapper. Hvis dit nuværende TV er ved at blive afmonteret og flyttet, bør de samme overvejelser som ovenfor anvendes.

## ADVARSLER VED VÆGMONTERING

- Læs vejledningen før montering af dit TV på væggen.
- Vægmonteringskit er ekstraudstyr. Du kan få det fra din lokale forhandler, hvis ikke det følger med TV'et.
- Installer ikke TV'et på et loft eller på en skrå væg.
- Brug de angivne vægmonteringsskrue og andet tilbehør.
- Stram vægmonteringsskrue for at forhindre TV'et i at falde. Over-spænd ikke skrue.

## ADVARSEL

Apparat forbundet til bygningsinstallationernes beskyttende jordforbindelse gennem hovednettet eller gennem andet apparat med beskyttende jordforbindelse – og til et TV-distributionssystem ved brug af coaxialt kabel, kan under visse omstændigheder være brandfarligt. Tilslutning til et kabelfordelersystem skal derfor foretages gennem en anordning, der giver elektrisk isolation under et bestemt frekvensområde (galvanisk isolator, se EN 60728-11).

## Miljøinformation

Dette TV er designet til at være miljøvenligt. Du kan reducere energiforbruget på følgende måde:

Hvis du indstiller **Energibesparelse til Minimum, Middel, Maksimum** eller **Auto**, vil TV'et reducere energiforbruget i overensstemmelse hermed. Hvis du kan lide at indstille **baggrundslyset** til en fast værdi indstillet som **Brugerdefineret** og justere **baggrundsbelysningen** (under indstillingen **Energibesparelse**) manuelt ved hjælp venstre eller højre knapper på fjernbetjeningen. Sæt som **Fra** for at slå denne indstilling fra.

**Bemærk:** Tilgængelige **Energibesparelse** indstillinger kan variere afhængigt af den valgte **tilstand** i menuen **Billede**.

**Energibesparelse** indstillinger kan findes i menuen **System>Billede**. Bemærk, at nogle billedindstillinger ikke vil kunne ændres.

Hvis du trykker højre knap, mens **Auto** er valgt eller Venstre knappen, mens **Brugerdefineret** er valgt, vil **"Skærmen vil være slukket i 15 sekunder."**-besked blive vist på skærmen. Vælg **Gå videre**, og tryk på **OK**, for at slukke for skærmen med det samme. Hvis du ikke trykker på en knap, vil skærmen være slukket i 15 sekunder. Tryk på en knap på fjernbetjeningen eller på TV'et for at tænde for skærmen igen.

**Bemærk:** **Skærm fra** indstilling er ikke tilgængelig, hvis **Tilstand** er indstillet til **Spil**.

Når TV'et ikke er i brug, skal det slukkes eller kobles fra stikkontakten. Dette vil reducere energiforbruget.

## Funktioner

- Fjernbetjent farvefjernsyn
- Fuldt integreret digital antenne/kabel/satellit-TV (DVB-T-TC)
- HDMI-indgange til at tilslutte andre enheder med HDMI-stik
- USB-indgang
- OSD-menusystem
- Scart-stik til eksterne enheder (såsom DVD-afspillere, PVR, videospil, osv.)
- Stereolydsystem
- Tekst-TV
- Tilslutning af høretelefoner
- Automatisk programmeringsystem
- Manuel tuning
- Automatisk slukning efter op til otte timer.
- Sove-timer
- Børnesikring
- Automatisk lydløs, når der ingen udsendelse er.
- NTSC-afspilning
- AVL (Automatisk lydstyrkegrænse)

- PLL (Frekvenssøgning)
- PC-indgang
- Spiltilstand (ekstra)
- Billed-deaktiveringsfunktion
- Programoptagelse
- Programtidsforskydning
- Ethernet (LAN) til internetforbindelse og -tjeneste
- 802.11 a/b/g/n indbygget WIFI-understøttelse
- Audio Video Deling
- HbbTV

#### Medfølgende Tilbehør

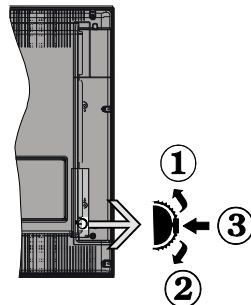
- Fjernbetjening
- Batterier: 2 x AAA
- Brugervejledning

#### Standbymeddelelser

Hvis TV'et ikke modtager noget inputsignal (f.eks. fra en antenne eller HDMI-kilde) i 3 minutter, ivil det gå i Standby-tilstand. Når TV'et tændes næste gang, vil følgende besked blive vist: **"TV'et skiftede til Standby-tilstand automatisk, fordi der ikke var noget input-signal i lang tid."** Tryk på **OK** for at fortsætte.

Hvis tv'et er tændt og ikke betjenes et stykke tid, går det i standby. Når TV'et tændes næste gang, vil følgende besked blive vist: **"TV'et skiftede til Standby-tilstand automatisk, fordi der ikke blev foretaget nogen ahndling i lang tid."** Tryk på **OK** for at fortsætte.

#### TV-Betjeningsknap & Betjening



1. Opadgående retning
2. Nedadgående retning
3. Lydstyrke- / Info- / Kilde- Listevalg- og Standby-Tænd-kontakt

Kontrolknappen gør det muligt at kontrollere Lydstyrke- / Program- / Kilde- Og Standby-Tænd- Funktioner på TV'et.

**Sådan ændres lydstyrken:** Forøg lydstyrken, ved at trykke på op-knappen. Sænk lydstyrken, ved at trykke på ned-knappen.

**For at skifte kanal:** Tryk på midten af knappen, informationsbanneret vil komme frem på skærmen. Rul gennem de gemte kanaler ved at trykke knappen op eller ned.

**For at skifte kilde:** Tryk to gange på midten af knappen (for anden gang i alt), kildelisten vises på skærmen. Rul gennem de gemte kanaler ved at trykke på op- eller ned-knappen.

**Sådan slukkes TV'et:** Tryk på midten af knappen, og hold den nede i nogle få sekunder, TV'et vil gå i standby-tilstand.

#### Bemærkninger:

- Hvis du slukker for tv'et, starter denne cirkel igen begyndende med lydstyrkeindstillingen.
- Hovedmenu-OSD kan ikke vises via kontrolknapper.

#### Brug af Fjernbetjeningen

Tryk på knappen **Menu** på din fjernbetjening, for at se hovedmenuskærmen. Brug knapperne venstre eller højre til at vælge en menufane og tryk på **OK** for at vælge. Brug retningsknapperne igen, for til at vælge eller indstille et punkt. Tryk på **Return/Back** eller **Menu**-knappen for at forlade en menuskærm.

#### Indgangsvalg

Når de eksterne systemer er tilsluttet tv'et, kan man skifte mellem de forskellige signalindgange. Tryk på **Source** knappen på din fjernbetjening flere gange i træk, for at vælge de forskellige kilder.

## Ændring af Kanaler og Lydstyrke

Du kan skifte kanal og justere lydstyrken ved at bruge **Volume +/-** og **Program +/-** på fjernbetjeningen.

### Sæt batterierne i fjernbetjeningen

Løft forsigtigt dækslet på fjernbetjeningens bagside. Indsæt to **AAA-batterier**. Sørg for at (+) og (-)-tegn stemmer overens (vær opmærksom på korrekt polaritet). Sæt dækslet på igen.

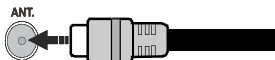


### Tilslut Strøm

**VIGTIGT:** Dette TV-apparat er designet til at fungere med **220-240V AC, 50 Hz** stikkontakt. Efter udpakning skal du lade tv-apparatet komme op på den omgivende rumtemperatur, før du tilslutter det til strømforsyningen. Anbring strømkablet i stikkontakten.

### Antenneforbindelse

Forbind antennekablet eller stikket til kabel-tv til **ANTENNEINDGANGEN (ANT)** på bagsiden af tv'et.



### Licensmeddelelse

Udtrykkene HDMI og HDMI High-Definition Multimedia Interface og HDMI-logoet er varemærker eller registrerede varemærker tilhørende HDMI Licensing Administrator, Inc i USA og andre lande.



Fremstillet under licens fra Dolby Laboratories. "Dolby" og dobbelt-D-symbolet er varemærker fra Dolby Laboratories.

"YouTube og YouTube-logoet er varemærker tilhørende Google Inc."

Dette produkt indeholder teknologi underlagt visse intellektuelle ejendomsrettigheder tilhørende Microsoft. Brug eller distribution af denne teknologi uden for dette produkt er forbudt uden den relevante licens (-er) fra Microsoft.

Ejere af indhold bruger Microsoft PlayReady™ indholds-adgangsteknologi til at beskytte deres immaterielle rettigheder, herunder ophavsretligt beskyttet indhold. Denne enhed bruger PlayReady-teknologi til at få adgang til PlayReady-beskyttet indhold og/eller WMDRM-beskyttet indhold. Hvis enheden ikke påtvinger tilstrækkelige restriktioner for

brug af indhold, kan indholdsejerne kræve, at Microsoft tilbagekalder enhedens evne til at forbruge PlayReady-beskyttet indhold. Tilbagekaldelse bør ikke påvirke ubeskyttet indhold eller indhold beskyttet af andre indholds-adgangs-teknologier. Ejere af indhold kan kræve, at du opgraderer PlayReady for at få adgang til deres indhold. Hvis du afviser en opgradering, vil du ikke kunne få adgang til indhold, der kræver opgraderingen.

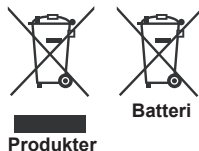
### Oplysninger til Brugere Vedrørende Bortskaffelse af Brugt Udstyr og Batterier

#### [Kun i EU]

Udstyr med disse symboler må ikke bortskaffes som almindeligt husholdningsaffald.

Du bør kigge efter passende genanvendelsesanlæg og systemer til bortskaffelse af disse produkter.

**NB:** Pb-mærket som sidder under batterisymbolet angiver, at dette batteri indeholder bly.



## Specifikationer

TV-udsendelse	PAL BG//DK' SECAM BG/DK
Modtagende kanaler	VHF (BAND I/III) - UHF (BAND U) - HYPERBAND
Digital modtagelse	Fuldt integreret antennekabel-TV (DVB- T-C)
Antal forudindstillede kanaler	1 000
Kanalindikator	Skærmmenu
RF antenneindgang	75 Ohm (ubalanceret)
Driftspænding	220-240V, 50Hz.
Audio	German+Nicam Stereo
Audio udgangseffekt (WRMS.) (10% THD)	2 x 6
Strømforbrug (W)	65 W
Netværk standby (W)	< 3
Vægt (kg)	6,55
TV-dimensioner BxHxD (med fod) (mm)	185 x 735 x 478
TV-dimensioner BxHxD (uden fod) (mm)	77/97 x 735 x 438
Skærm	32"
Brugstemperatur og driftsluftfugtighed	0°C op til 40°C, maks. 85% luftfugtighed

## Trådløse LAN-Specifikationer

Frekvensområder	Maksimal udgangsstrøm
2400 - 2483,5 MHz (CH1-CH13)	< 100 mW
5150 - 5250 MHz (CH36 - CH48)	< 200 mW
5250 - 5350 MHz (CH52 - CH64)	< 200 mW
5470 - 5725 MHz (CH100 - CH140)	< 200 mW

### Lanbegrænsninger

Denne enhed er beregnet til hjemme- og kontorbrug i alle EU-lande (og andre lande efter det relevante EU-direktiv) uden nogen begrænsning, bortset fra de nedenfor nævnte lande.

Land	Begrænsninger:
Bulgarien	Generel tilladelse krævet til udendørs brug og offentlig service
Frankrig	Indendørs brug kun til 2454 til 2483,5 MHz
Italien	Hvis det bruges uden for egne lokaler, kræves der en generel tilladelse
Grækenland	I døren brug kun til 5470 MHz til 5725 MHz-båndet
Luxembourg	Generel tilladelse krævet til netværk og service forsyning (ikke for spektrum)
Norge	Radiotransmission er forbudt for det geografiske område inden for en radius af 20 km fra centrum af Ny-Ålesund
Den Russiske Føderation	Kun indendørs brug

Kravene til et land kan til enhver tid ændres. Det anbefales, at brugerens checker hos de lokale myndigheder for den aktuelle status for deres nationale regler for både 2,4 GHz og 5 GHz trådløs LAN s.



1. **Kilde:** Viser alle tilgængelige udsendelser og indholdskilder
2. **Netflix:** Starter Netflix-programmet.
3. **YouTube:** Starter YouTube-programmet.
4. **Afspil:** Starter afspilning af valgt medie
5. **Optag:** Optager programmer
6. **Hurtig tilbagespoling:** Flytter billeder bagud i medier, såsom film
7. **Sprog:** Skifter mellem lydtilstande (analogt TV), viser og ændrer lyd/undertekstsprog (digitalt TV, hvis tilgængelig)
8. **Rød knap**
9. **Grøn knap**
10. **Talknapper:** Skifter kanal, indtaster et tal eller bogstav i tekstboksen på skærmen.
11. **TV:** Skifter til TV-kilde
12. **Menu:** Viser TV-menuen
13. **Internet:** Åbner portal, hvor du kan tilgå mange web-baserede applikationer
14. **Volumen +/-**
15. **Tilbage/Retur:** Vender tilbage til forrige skærm, åbner indkasside (i tekst-TV)
16. **Favoritter:** Viser brugerspecificerede favoritkanaler
17. **Skærm:** Ændrer skærmens billedformat
18. **Min Knap 1 (\*)**
19. **Min Knap 2 (\*)**
20. **Tekst:** Viser tekst-TV (hvis tilgængelig), tryk igen for at lægge Tekst-TV over et normalt udsendelsesbillede (mix)
21. **EPG (elektronisk programguide):** Viser den elektroniske programguide
22. **Lydløs:** Slukker helt for lydstyrken på TV'et
23. **Info:** Viser information om indhold på skærmen
24. **Luk:** Lukker og går ud fra viste menuer eller vender tilbage til forrige skærm
25. **OK:** Bekræfter brugervalg, holder siden (i tekst-TV-tilstand), viser kanalliste (DTV-tilstand)
26. **Program +/-**
27. **Retningsbestemte knapper:** Bruges til at navigere i menuer, indhold, osv. og viser undersider i tekst-TV, når der trykkes Højre eller Venstre
28. **Hurtigmenu:** Viser en liste over menuer for hurtig adgang
29. **Skift:** Skifter hurtigt mellem forrige og nuværende kanaler eller kilder
30. **Gul knap**
31. **Blå knap**
32. **Undertekster:** Slår undertekster til og fra (hvis tilgængelig)
33. **Hurtig fremadspolning:** Flytter billeder fremad i medier, såsom film
34. **Stop:** Stopper mediet, der afspilles
35. **Pause:** Pauser mediet, der afspilles, starter tidsforskudt optagelse
36. **Mediebrowser:** Åbner mediebrowser-skærmen
37. **Standby:** Tænder/slukker TV'et














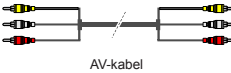





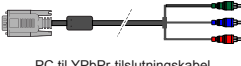










## (\*) MIN KNAP 1 & MIN KNAP 2:

Disse knapper kan have standardfunktioner afhængigt af modellen. Du kan imidlertid oprette en særlig funktion for disse taster, ved at trykke på dem i fem sekunder, når du står på den ønskede kilde eller kanal. En bekræftelsesbesked vil blive vist på skærmen. Nu er den valgte MIN KNAP forbundet med den valgte funktion.

Bemærk, at hvis du udfører **Førstegangsinstallationen**, vil MIN KNAP 1 og 2 blive nulstillet til deres standardfunktioner.



## Tilslutning

Forbindelse	Type	Kabler	Enhed
	VGA tilslutning (back)		
AUDIO IN 	PC/YPbPr Audio Tilslutning (bagside)	 YPbPr/PC Audiokabel	
	HDMI tilslutning (side & bagside)		
SPDIF 	SPDIF (Koaksial udgang) tilslutning (tilbage)		
AV bagpå 	AV Bagpå (Audio/Video) tilslutning (bag)	 AV-kabel	
HOVEDTELEFON 	Hovedtelefon tilslutning (side)		
YPBPR 	YPbPr Video tilslutning (tilbage)	 PC til YPbPr-tilslutningskabel	
	USB tilslutning (side)		
	CI tilslutning (side)		
LAN 	Ethernet tilslutning (tilbage)	 LAN / Ethernet-kabel	

Se illustrationerne på venstre side. Du kan bruge YPbPr til VGA-kabel til at aktivere YPbPr-signal via VGA-indgangen. Du kan ikke bruge VGA og YPbPr på samme tid. For at aktivere PC/YPbPr audio skal du anvende audio-input med et YPbPr/PC audio-kabel til audioforbindelse. Når du bruger vægbeslaget (fås hos en tredjepart på markedet, hvis det ikke medfølger), anbefaler vi at du sætter alle dine kabler ind i bagsiden på TV'et, inden du monterer det på væggen. CI-modulet må kun isættes eller fjernes, når TV'et er SLUKKET. Se instruktionsmanualen til modulet for detaljer omkring indstillinger. Hver USB-indgang på dit TV understøtter enheder på op til 500mA. Tilslutning af enheder, der har strømværdi over 500mA, kan beskadige dit TV. Ved tilslutning af udstyr ved hjælp af et HDMI-kabel til dit TV, for at sikre tilstrækkelig immunitet mod parasitfrekvensstråling, skal du bruge en høj hastighed afskærmet (høj kvalitet) HDMI-kabel med ferritkerner.



Hvis du vil tilslutte en enhed til TV'et, skal du sørge for, at både TV og enheden er slukket, før du skaber nogen forbindelse. Når forbindelsen er etableret, kan du tænde for enhederne og bruge dem.

### Sådan tændes der for TV'et

Tilslut strømkablet til en strømkilde, såsom en stikkontakt (220-240V, 50 Hz).

For at tænde TV et fra standbytilstand skal man enten:

- Trykke på **Standby** knappen, **Program +/-** eller en numerisk tast på fjernbetjeningen.
- Tryk midten af sidefunktionskontakten på TV'et ind.

### Sådan slukkes TV'et

Tryk på knappen **Standby** på fjernbetjeningen eller hold midten af betjeningsknappen på TV'et inde i nogle få sekunder, så det skifter til standbytilstand.

**For at slukke TV'et helt, tag strømledningen ud af stikkontakten.**

***Bemærk:** Når fjernsynet er tændt i standby-tilstand, kan standby-LED blinke for at indikere, at funktioner såsom standby-søgning, Over Air download eller timer er aktive. LED-TV'et kan også blinke, når du tænder det fra standby-tilstanden.*

## Førstegangsinstallation

Når det tændes for første gang, vises sproglags-skærmen. Vælg det ønskede sprog og tryk på **OK**.

Indstil dine præferencer ved hjælp af retningsknapperne på den næste skærm.

***Bemærk:** Afhængigt af det valgte Land, kan du blive bedt om at indstille og bekræfte en PIN-kode på dette trin. Den valgte PIN kan ikke være 0000. Hvis du bliver bedt om at indtaste en PIN-kode til en menufunktion senere, skal du indtaste den.*

### Om valg af udsendelsestype

**Digital Antenne:** Hvis **Antenne**-udsendelsessøgning er aktiveret, vil fjernsynet søge efter digitale jordbaserede udsendelser, efter at andre indledende indstillinger er foretaget.

**Digitalt Kabel:** Hvis **Digital Kabel**-udsendelsessøgning er aktiveret, vil fjernsynet søge efter digitale kabelbaserede udsendelser, efter at andre indledende indstillinger er foretaget. Ifølge dine andre præferencer, kan en bekræftelse blive vist, før du begynder at søge. Vælg **JA** og tryk på **OK** for at fortsætte. Annullér handlingen ved at vælge **NEJ** og trykke på **OK**. Du kan vælge **Netværk** eller indstille værdier som **Frekvens**, **Netværks-ID** og **søgetrin**. Når du er færdig, skal du trykke på knappen **OK**.

***Bemærk:** Søgningens varighed varierer afhængigt af det valgte Søgetrin.*

**Analog:** Hvis **Analog** udsendelsessøgning er aktiveret, vil fjernsynet søge efter analoge udsendelser, efter at andre indledende indstillinger er foretaget.

Derudover kan du indstille en udsendelsestype som din favorit. Der vil blive givet prioritet til den valgte udsendelsestype under søgeprocessen og kanalerne i

den vil blive noteret på toppen af **Kanallisten**. Tryk på **OK** knappen for at fortsætte, når du er færdig.

Du kan aktivere **Butikstilstand** på dette trin. Denne mulighed vil konfigurere dit TV's indstillinger for butiksmiljø og afhængigt af den anvendte TV-model, bliver de understøttede funktioner vist i toppen af skærmen som et infobanner. Denne tilstand er kun beregnet til brug i butikker. Det anbefales at vælge **Hjemmetilstand** ved brug i hjemmet. Denne funktion vil være tilgængelig i menuen **System>Indstillinger>Flere** og kan aktiveres/deaktiveres senere.

Afhængig af Deres fjernsyns model og landvalg vises Privatindstillingsmenuen på dette punkt. Ved at anvende denne menu kan De indstille Deres privatlivsrettigheder. Fremhæv en funktion og brug venstre og højre retningsknapper for at aktivere eller deaktivere. Inden der foretages ændringer læs de relative forklaringer som vises på skærmen under fremhævet funktion. De kan bruge Program +/- knapperne til at rulle op og ned for at læse hele teksten. De kan til enhver tid senere ændre dine præferencer fra menuen **Indstillinger>Beskyttelse af personlige oplysninger**. Hvis indstillingen **Internetforbindelse** er deaktiveret, vil netværks- / internetindstillingerne springes over og vil ikke blive vist.

Tryk på **OK**-knappen på fjernbetjeningen for at fortsætte og **Netværks/Internet-indstillings-menuen** vises, hvis du bekræfter den tidligere viste meddelelse, der spørger om du ønsker at lave netværksindstillinger. Der henvises til **Tilslutning** afsnittet, for at konfigurere en kablet eller en trådløs forbindelse. Hvis du vil have dit TV til at forbruge mindre strøm i standby-tilstand, kan du deaktivere **Wake On**-indstillingen ved at indstille den som **Off**. Når indstillingerne er fuldført, tryk på knappen **OK** for at fortsætte. For at springe til de næste trin uden at gøre noget vælger du **Nej** og trykker på **OK**-knappen, når der vises en meddelelse, som spørger om du vil udføre netværksindstillinger.

Efter at de indledende indstillinger er udført, vil TV'et begynde at søge efter tilgængelige udsendelser blandt de valgte udsendelsestyper.

Når alle de tilgængelige stationer er blevet gemt, vises scanningsresultaterne på skærmen. Tryk på **OK** for at fortsætte. **Rediger Kanalliste**-menuen vil derefter blive vist. Du kan redigere kanallisten i overensstemmelse med dine præferencer eller trykke på **Menu**-knappen for at forlade og se TV.

Mens søgningen fortsætter, kan der fremkomme en meddelelse som spørger om du vil sortere kanalerne i henhold til LCN(\*). Vælg **Ja** og tryk på Skifter hurtigt mellem forrige og nuværende kanaler for at fortsætte.

(\* LCN er et logisk kanalnummer-system, der arrangerer tilgængelige udsendelser i overensstemmelse med en genkendelig kanalrækkefølge, (hvis denne er tilgængelig).

**Bemærk:** Sluk ikke for TV'et under førstegangsinstallationen. Bemærk at nogle indstillinger er muligvis ikke tilgængelige afhængigt af det valgte land.

## Medieafspilning via USB-indgang

Du kan tilslutte en 2,5" og 3,5" tommer (HDD med ekstern strømforsyning) eksterne harddiske eller USB-nøgle til dit TV, ved hjælp af USB-indgange på TV'et.

**VIGTIGT!** Tag en sikkerhedskopi af dine filer på dine lagringsenheder, før du tilslutter dem til tv'et. Producenten kan ikke holdes ansvarlig for skadede filer og databat. Visse USB-enheder (f.eks. MP3-afspillere) eller USB-harddiskdrev/nøgler er muligvis ikke kompatible med dette TV. TV'et understøtter FAT32 og NTFS diskformattering men optagelse vil ikke være tilgængelige med NTFS-formaterede diske.

Under formatering af USB-harddiske, der har mere end 1TB (Terabyte) lagerplads kan du muligvis opleve nogle problemer i formateringsprocessen.

Vent lidt, før hver tilslutning og frakobling, da afs spilleren muligvis stadig læser filer. Undladelse af dette kan forårsage fysisk skade på USB-afspilleren og på selve USB-enheden. Træk ikke drevet ud under afspilning af en fil.

Du kan bruge USB-hubs med tv'ets USB-indgange. USB-hubs med ekstern strømforsyning anbefales i et sådant tilfælde.

Det anbefales at bruge tv'ets USB-indgang(e) direkte, hvis du skal tilslutte en USB-harddisk.

**Bemærk:** Når du ser billedfiler, kan Mediebrower-menuen kun vise 1000 billedfiler, der er gemt på den tilsluttede USB-enhed.

## Optagelse af et program

**VIGTIGT:** Når du bruger en ny USB harddisk, anbefales det at du først formaterer disken ved hjælp af dit TV's "Format disk" funktion under **Media Player>Indstillinger>Optagelse indstillinger** menu.

Hvis du vil optage et program, skal du først tilslutte en USB-disk til dit TV, mens TV'et er slukket. Du skal derefter tænde for TV'et for at aktivere optagelses-funktionen.

For at bruge til at optage skal dit USB-stik have 2 GB ledig plads og være USB 2.0 kompatibel. Hvis USB-drevet ikke er kompatibelt, vil en fejlmeddelelse blive vist.

For at optage langvarige programmer, såsom film, anbefales det at bruge USB-harddiskdrev (HDD's). Optagede programmer gemmes på den tilsluttede USB-disk. Hvis du ønsker det, kan du gemme/kopiere optagelser til en computer, men disse filer vil ikke være tilgængelige til afspilning på computeren. Du kan kun afspille optagelser via dit TV.

Forsinkelse af læbesynkronisering kan forekomme under tidsforskydning. Radiooptagelse understøttes ikke. TV'et kan optage programmer i op til ti timer.

Optagede programmer opdeles i partitioner på 4 GB.

Hvis skrivehastigheden for den tilsluttede USB-disk ikke er tilstrækkelig, kan optagelsen mislykkes, og tidsforskydningsfunktionen vil muligvis ikke være tilgængelig.

Af denne grund anbefales det at bruge USB-harddiskdrev til optagelse af HD-programmer.

Frakobl ikke USB/HDD under en optagelse. Dette kan beskadige det tilsluttede USB/HDD.

Hvis netledningen er taget ud, mens der er en aktiv USB-optagelse timerindstilling, vil den blive annulleret. Multipartitionsunderstøttelse er til rådighed. Der understøttes højst to forskellige partitioner. USB-diskens første partition bruges til PVR-kompatible funktioner. Den skal også formateres som den primære partition, for at kunne bruges til PVR-kompatible funktioner.

Nogle stream-pakker ikke kan registreres på grund af signalproblemer, så nogle gange kan billederne fryse under afspilning.

Tasterne Optag, Afspil, Pause, skærmen (til Playlist-Dialog) kan ikke bruges, mens Tekst-TV er aktiveret. Hvis timeren starter en optagelse, når tekst-TV er tændt, slukkes tekst-TV automatisk. Tekst-TV deaktiveres også ved løbende optagelse eller afspilning.

## Tidsforskuet optagelse

Tryk på knappen **Pause** mens du ser en udsendelse for at aktivere tidsforskydningstilstand. I tidsforskydningstilstand, sættes programmet på pause og optages samtidigt på den tilsluttede USB-disk.

Tryk på **Afspil**-knappen igen, for at genoptage program på pause, fra hvor du stoppede. Tryk på knappen **Stop** for at stoppe tidsforskuet optagelse og vende tilbage til live-udsendelsen.

Tidsforskydning kan ikke bruges, mens du er i radiotilstand.

Du kan ikke bruge den hurtige tilbagespolingsfunktion for tidsforskydning, før afspilningen med hurtig fremspolingsmuligheden rykkes frem.

## Øjeblikkelig optagelse

Tryk på **Optag**-knappen for at starte optagelsen af en begivenhed med det samme, mens du ser et program. Du kan trykke på knappen **Optag** på fjernbetjeningen igen, for at indspille den næste handling efter at have valgt det næste program inde fra EPG. Tryk på knappen **Stop** for at annullere øjeblikkelig optagelse.

Du kan ikke skifte udsendelser eller se mediebrowseren under optagelse. Når du optager et program eller under tidsforskydnings, vises en advarselsmeddelelse på skærmen, hvis din USB-enheds hastighed ikke er tilstrækkelig.

## Visning af optagede programmer

Vælg **Optagelser** fra **Mediebrowersens** menuen. Vælg et optaget element fra listen (hvis det er optaget tidligere). Tryk på knappen **OK** for at se **Afspilningsmuligheder**. Vælg en indstilling og tryk på **OK**.

**Bemærk:** Hovedmenuen og menupunkter kan ikke åbnes under afspilningen.

Tryk på knappen **Stop** for at stoppe en afspilning og vende tilbage til menuen **Optagelser**.

## Langsom fremadspolning

Hvis du trykker på **Pause**-knappen, mens du ser optagede programmer, vil den langsomme fremadspolingsfunktion være tilgængelig. Du kan bruge **hurtig fremadspolning**, for at bremse fremad. Gentagne tryk på **Hurtig fremadspolings**-knappen ændrer langsom fremspolingshastighed.

### Optagelseskonfiguration

Vælg **Optagelsesindstillinger** punktet i **System>Indstillinger** menuen, for at konfigurere optagelsesindstillingerne.

**Formater disk:** Du kan bruge **Formater Disk**-funktionen til formatering af den tilsluttede USB-disk. Din PIN-kode er nødvendig for at bruge **Formater Disk**-funktionen.

**Bemærk:** Standard-pinkoden kan indstilles til **0000** eller **1234**. Hvis du har defineret PIN-koden, (der anmodes om den, afhængigt af landvalg) under **Førstegangsininstallation**, skal du bruge PIN-koden, som du har defineret.




**VIGTIGT:** Formattering af USB-drevet vil slette ALLE data på det, og dets filsystem vil blive konverteret til FAT32. I de fleste tilfælde vil driftsfejl blive ordnet efter en formattering, men du vil miste ALLE dine data.



Hvis meddelelsen "USB-diskens skrivehastighed er for langsom til optagelse" vises på skærmen under start af en optagelse, skal du forsøge at genstarte optagelsen. Hvis du stadig får vist samme fejl, er det muligt, at USB-disken ikke opfylder hastighedskravene. Prøv at tilslutte en anden USB-disk.

### Mediebrowsermenu

Du kan afspille foto, musik og film, der er gemt på en USB-disk, ved at slutte den til dit TV. Tilslut en USB-disk til en af USB-indgangene, der er placeret på siden af TV'et. Ved at trykke på knappen **Menu**, mens du er i **Mediebrowser** tilstand giver adgang til menupunkterne **Billede**, **Lyd** og **Indstillinger**. Tryk på knappen **Menu** igen vil forlade skærmen. Du kan indstille dine **Mediebrowser**-præferencer ved at bruge menuen **Indstillinger**.

### Sløjfe-/Blandfunktion

Start afspilning med knappen <b>Afspil</b> og aktiver 	Alle filer på listen vil løbende blive afspillet i original rækkefølge
Start afspilning med knappen <b>OK</b> og aktiver 	Den samme fil afspilles i sløjfe (gentag)
Start afspilning med knappen <b>Afspil</b> og aktiver 	Alle filer på listen vil løbende blive afspillet i tilfældig rækkefølge

Start afspilning med knappen **Afspil** og aktiver  

Alle filer på listen vil løbende blive afspillet i samme tilfældige rækkefølge.

### FollowMe TV (Hvis det Findes)

Med din tablet kan du streame den aktuelle udsendelse fra dit smart-tv ved hjælp af **FollowMe TV**-funktionen. Installer den ønskede Smart Center-applikation på din mobilenhed. Start applikationen.

For yderligere oplysninger om brug af denne funktion henvises til instruktionerne for det program, du bruger.

**Bemærk:** Denne applikation er ikke kompatibel med alle mobile enheder. HD-kanaler er ikke understøttet, og begge enheder skal være tilsluttet det samme netværk.

### CEC og CEC RC Passthrough

Denne funktion gør det muligt at styre de CEC-kompatible enheder, der er tilsluttet via HDMI-porte ved hjælp af fjernbetjeningen til TV'et.

**CEC**-valget i **System>Indstillinger>Mere** menuen skal først indstilles til **Aktiveret**. Tryk på **Kilde**-knappen og vælg HDMI-indgang på den tilsluttede CEC-enhed fra menuen **Kildeliste**. Når en ny CEC-kildeenhed er tilsluttet, vil den blive opført i kildemenuen med sit eget navn, i stedet for det tilsluttede HDMI-portnavn (såsom DVD-afspiller, optager 1 osv.).

TV'ets fjernbetjening er automatisk i stand til at udføre de vigtigste funktioner efter den tilsluttede HDMI-kilde er valgt.

For at afslutte denne operation og styre TV'et via fjernbetjeningen igen, tryk **Quick Menu knappen** på fjernbetjeningen, marker **CEC RC Passthrough** og indstil som **Fra** ved at trykke på venstre eller højre knap. Den valgte funktion kan også blive aktiveret eller deaktiveret under **System>Indstillinger>Mere**-menuen.

TV'et understøtter også ARC (Audio Return Channel) funktionen. Denne funktion er en lydforbindelse med henblik på at erstatte andre kabler mellem fjernsynet og musiksystemet (A/V-modtager eller højttalersystem).

Når ARC er aktiv, slår TV 'et ikke sine øvrige lydudgange fra automatisk. Så du skal sænke lydstyrken manuelt på TV'et til nul, hvis du ønsker at høre lyd fra den tilsluttede lydenhed (samme som andre optiske eller koaksiale digitale udgange). Hvis du ønsker at ændre tilsluttede enheders lydstyrke, skal du vælge denne enhed fra kildelisten. I så fald bliver volumenkontrol-tasterne skiftet til den tilsluttede lydenhed.

**Bemærk:** ARC understøttes kun via HDMI2 input.

### System Audio Control

Giver mulighed for en audio-forstærker/receiver, der skal bruges med TV'et. Lydstyrken kan styres ved hjælp af fjernbetjeningen til TV'et. For at aktivere denne funktion indstilles **Højttalere** indstilling i **System>**

**Indstillinger> Mere** menuen som **Forstærker**. Tv-højtalerne slås fra, og lyden fra kilden, der ses vil blive leveret fra det tilsluttede lydssystem.

**Bemærk:** Den anvendte lydenhed skal understøtte funktionen til indstilling af systemets lyd og **CEC**-funktionen bør være **aktiveret**.

## Manuel

Du kan finde en vejledning til TV'ets funktioner i E-Manualen.

Hvis du vil bruge e-Manual, skal du trykke på knappen **Info**, mens hovedmenuen vises på skærmen, eller tryk på **Quick Menu-knappen**, vælg **Brochure** og klik **OK**.

Brug navigationsknapperne til at vælge en ønsket kategori. Hver kategori omfatter forskellige emner. Vælg et emne og tryk på **OK** for at læse vejledningen.

For at lukke billedet E-manual tryk på knappen Exit.

**Bemærk:** Indholdet i E-Manual kan variere afhængigt af modellen.

## TV menuindhold

System - Billedmenuindhold	
<b>Tilstand</b>	Du kan ændre billedtilstanden, så den passer til dine præferencer eller behov. Billedtilstand kan indstilles til en af følgende: <b>Biograf, Spil (valgfri), Sports, Dynamisk og Natur</b> .
<b>Kontrast</b>	Indstiller lyse og mørke værdier på skærmen.
<b>Lysstyrke</b>	Justerer skærmens lysstyrkeværdier.
<b>Skarphed</b>	Indstiller skarphedsværdien for de genstande, der vises på skærmen.
<b>Farve</b>	Indstiller farveværdien og justerer farverne.
<b>Energibesparelse</b>	Til indstilling af <b>Energibesparelse</b> til <b>Brugerdefineret, Minimum, Mellem, Maksimum, Auto, Billede Fra</b> eller <b>Slukket</b> . <i>Bemærk: Nogle indstillinger kan være anderledes, afhængigt af den valgte tilstand.</i>
<b>Baggrundsbelysning</b>	Denne indstilling kontrollerer baggrunds-belysningsniveauet. Funktionen Baggrundsbelysning vil være inaktiv, hvis <b>Energibesparelse</b> er indstillet til andet end <b>Brugerdefineret</b> .
<b>Avancerede indstillinger</b>	
<b>Dynamisk kontrast</b>	Du kan ændre det dynamiske kontrastforhold til den ønskede værdi.
<b>Støjreduktion</b>	Hvis signalet er for svagt, og der er støj på billedet, benyttes indstillingen <b>støjreduktion</b> indstillingen til reduktion af støj.
<b>Farvetemperatur</b>	Indstiller den ønskede farvetemperatur-værdi. <b>Kølig, Normal, Varm</b> og <b>brugerdefinerede</b> indstillinger er tilgængelige.
<b>Hvidbalance</b>	Hvis <b>Farvetemperatur</b> er indstillet som <b>Brugerdefineret</b> , vil denne indstilling være tilgængelig. Øg "varme" eller "kølighed" i billedet, ved at trykke på venstre eller højre knapper.
<b>Billedzoom</b>	Indstiller det ønskede billedstørrelsesformat.
<b>Filmtilstand</b>	Film optages med et andet antal billeder pr. sekund, end almindelige TV-programmer. Når du ser film, skal du aktivere denne funktion for tydeligt at kunne se scener i hurtig bevægelse.
<b>Hudfarvetone</b>	Balanceniveauet kan indstilles til mellem -5 og 5.
<b>Farveskift</b>	Indstiller den ønskede farvetone.
<b>Fuld HDMI-skala</b>	Når du ser TV fra en HDMI-kilde, vil denne feature blive synlig. Du kan bruge denne funktion til at forstærke de sorte farver i billedet.
<b>PC-position</b>	Vises kun, når indgangskilden er indstillet til VGA/PC.
<b>Autoposition</b>	Optimerer automatisk skærmen. Tryk på OK for at optimere.
<b>V-position</b>	Dette punkt rykker billedet vandret mod skærmens højre eller venstre side.
<b>L-position</b>	Denne funktion rykker billedet lodret mod skærmens top eller bund.
<b>Pixeltakt</b>	Pixeltakt-justeringer korrigerer interferens, der ses som lodrette bånd i pixel-intensive præsentationer som regneark eller sætninger eller tekst i lille skriftstørrelse.
<b>Fase</b>	Afhængigt af indgangskilden (computer osv.) vil du muligvis se et sløret eller støjende billede på skærmen. Du kan bruge fase til at få et klarere billede ved at prøve dig frem.
<b>Nulstilling</b>	Nulstiller billedindstillingerne til fabriksstandarderne. (Undtagen Spiltilstand).

VGA (PC) tilstand er visse ikoner i **billed** menuen ikke tilgængelige. I stedet vil VGA -tilstand blive føjet til **Billed indstillingerne** når du er i PC-tilstand.

System - Lydmenuindhold	
<b>Lydstyrke</b>	Justerer lydstyrken.
<b>Equalizer</b>	Vælger equalizertilstanden. Brugedefinerede indstillinger kan kun foretages, når du står i <b>brugertilstand</b> .
<b>Balance</b>	Justerer om lyden kommer fra den venstre eller højre højtaler.
<b>Hovedtelefon</b>	Indstiller lydstyrke for hovedtelefoner. Inden du bruger hovedtelefoner, så sørg for at lydstyrken i hovedtelefonerne er indstillet til et lavt niveau, for at forhindre skader på din hørelse.
<b>Lydtilstand</b>	Du kan vælge en lydtilstand (hvis den viste kanal understøtter).
<b>AVL (Automatisk volumegrænse)</b>	Funktion indstiller lyden for at opnå fast udgangsniveau mellem programmer.
<b>Hovedtelefoner/Lineout</b>	Når du tilslutter en ekstern forstærker til dit TV ved hjælp af hovedtelefonstikket, kan du vælge denne indstilling som Lineout. Hvis du har tilsluttet hovedtelefoner til TV'et skal du indstille denne mulighed til Hovedtelefoner. Inden du bruger hovedtelefoner, så sørg for at dette punkt er indstillet til <b>Hovedtelefoner</b> . Hvis den er sat til <b>lineout</b> , vil outputtet fra hovedtelefonstikket indstilles til maksimum, som kan skade din hørelse.
<b>Dynamisk bas</b>	Aktiverer eller deaktiverer den dynamiske bas.
<b>Surround-lyd</b>	Surround-lyd-tilstanden kan skiftes mellem <b>Til</b> og <b>Fra</b> .
<b>Digital udgang</b>	Indstiller lydtype for digital udgang.

System - Indstillinger Menu Indhold	
Betinget Adgang	Styrer moduler for betinget adgang, når tilgængelig.
Sprog	Du kan indstille et andet sprog afhængigt af stationen og landet.
Privatindstillinger (*)	Administrer Deres privatlivsrettigheder for smart tv-relaterede applikationer Tryk på OK for at gå ind i menuen og indstil efter Deres præferencer.
Forældrekontrol	<p>Indtast korrekt adgangskode for at ændre indstillinger for forældrekontrol. Du kan let justere <b>Menulås</b>, <b>Forældrelås</b>, <b>Børnelås</b> eller <b>Vejledning</b> i denne menu. Du kan også angive en ny <b>PIN-kode</b> eller angive standard <b>CICAM PIN</b> ved hjælp af de tilhørende valgmuligheder.</p> <p><b>Bemærk:</b> Nogle menuindstillinger er muligvis ikke tilgængelige afhængigt af det valgte land ved <b>Førstegangsinstallation</b>. Standard-pinkoden kan indstilles til 0000 eller 1234. Hvis du har defineret PIN-koden, (der anmodes om den, afhængigt af landvalg) under <b>Førstegangsinstallationen</b>, så brug den PIN-kode, du har defineret.</p>
Timere	Indstiller sleep-timer til at slukke for TV'et efter en vis tid. Indstiller timere til valgte programmer.
Dato/Klokkeslæt	Indstiller dato og klokkeslæt.
Kilder	Aktiverer eller deaktiverer valgte kildeindstillinger.
Netværks-/Internet-indstillinger	Viser netværks-/internet-indstillinger.
Tilgængelighed	Viser TV'ets muligheder for handikappede.
Hørehæmmede	Aktiverer en særlig funktion, der sendes fra sendestationen.
Lydbeskrivelse	<p>Et fortællepor vil blive afspillet for blinde eller et svagsynet publikum. Tryk på <b>OK</b> for at se alle tilgængelige <b>Audio-Beskrivelses</b>-menupunkter. Denne funktion er kun tilgængelig, hvis TV-stationen understøtter den.</p> <p><b>Bemærk:</b> <i>Lydbeskrivelses-lydfunktionen er ikke til rådighed i optagelses- eller tidsforskydningstilstand.</i></p>
Netflix	<p>Du kan se dit ESN(*)-nummer og deaktivere Netflix.</p> <p>(*) <i>ESN-nummer er et unikt id-nummer for Netflix, skabt specielt til at identificere dit TV.</i></p>
Mere	Viser TV'ets andre indstillingsmuligheder.
Menu Timeout	Ændrer timeout-varighed for menuskærme.
Standby-LED	Hvis den er indstillet til FRA, vil LED-lampen ikke lyse, når TV'et er i Standby-tilstand
Softwareopgradering	Sikrer, at dit TV har den nyeste firmware. Tryk <b>OK</b> for at se valgmuligheder i menu.
Programversion	Viser den aktuelle softwareversion.
Undertekst-tilstand	Denne indstilling bruges til at vælge, hvilken underteksttilstand der skal være på skærmen ( <b>DVB</b> -undertekst/ <b>Tekst-TV</b> -undertekst), hvis begge er tilgængelige. Standardværdien er <b>DVB</b> -undertekst. Denne funktion er kun tilgængelig for landvalg for Norge.
Automatisk TV-slukning	Indstiller den ønskede tid for at TV'et automatisk går i standby, når det ikke er i brug.
Butikstilstand	Vælg kun denne tilstand til butiksmål. Når <b>Butikstilstand</b> er aktiveret, er nogle punkter i TV-menuen måske ikke tilgængelige.
Audio Video Deling	<b>Audio Video Delings</b> -funktionen giver dig mulighed for at dele filer, der er gemt på din smartphone eller tablet-pc. Hvis du har en kompatibel smartphone eller tablet pc og den relevante software er installeret, kan du dele/afspille billeder på dit TV. Se vejledning om delingssoftware for mere information. <b>Audio Video Deling</b> stilstanden er ikke tilgængelig med internetportal-funktion.



<b>Strømsparetilstand</b>	Denne indstilling konfigurerer præferencen for strømsparetilstand. <b>Sidste status og Standby</b> er tilgængelige.
<b>Virtuel Fjernbetjening</b>	Aktiverer eller deaktiverer den virtuelle fjernbetjeningsfunktion.
<b>CEC</b>	Med denne indstilling kan du aktivere og deaktivere CEC funktionaliteten fuldstændig. Tryk på Venstre eller Højre knap, for at aktivere eller deaktivere funktionen.
<b>Auto-tænd til CEC</b>	Denne funktion gør det muligt for den tilsluttede HDMI-CEC-kompatible enhed at tænde for TV'et og skifte automatisk til dets indgangskilde. Tryk på <b>Venstre</b> eller <b>Højre</b> knap, for at aktivere eller deaktivere funktionen.
<b>Højtalere</b>	For at høre TV-lyd fra den tilsluttede kompatible lydenhed indstill som <b>Forstærker</b> . Du kan bruge fjernbetjeningen til TV'et for at styre lydstyrken på lydenheden.
<b>Vis Alle Cookies (*)</b>	Vis alle gemte cookies.
<b>Slet Alle Cookies (*)</b>	Sletter alle gemte cookies.
<b>OSS</b>	Viser Open Source Software-licensoplysninger.

(\*) Disse funktioner er muligvis ikke tilgængelige, afhængigt af modellen af Deres tv og det valgte land i første gangs installation.

## Indhold af installationsmenu

<b>Automatisk kanalscanning (genindstilling)</b>	Viser automatiske indstillingsmuligheder. <b>Digital Antenne:</b> Søger efter og gemmer antenne-DVB-stationer. <b>Digitalt Kabel:</b> Søger og gemmer kabel-DVB-sendere. <b>Analog:</b> Søger efter og gemmer analoge stationer.
<b>Manuel kanalscanning</b>	Denne funktion kan bruges til indtastning af direkte udsendelser.
<b>Netværkskanalscanning</b>	Søger efter de sammenkædede kanaler i udsendelsessystemet. <b>Digital Antenne:</b> Søger efter antennebaserede netværkskanaler. <b>Digitalt Kabel:</b> Søger efter kabelbaserede netværkskanaler.
<b>Analog finindstilling</b>	Du kan bruge denne indstilling til at finindstille analoge kanaler. Denne funktion er ikke tilgængelig, hvis der ikke er gemt nogle analoge kanaler.
<b>Installationsindstillinger (Ekstra)</b>	Viser menuen installationsindstillinger. <b>Standby-søgning(*)</b> : Dit TV vil søge efter nye eller manglende kanaler, mens det er i standby. Eventuelle nye fundne udsendelser vil blive vist. <b>Dynamisk Kanalopdatering (*)</b> : Hvis denne indstilling er indstillet som Aktiveret, ændringerne på udsendelserne, såsom frekvens, kanal navn, undertekstsprog osv, vil blive anvendt automatisk, mens du ser. <i>(*) tilgængeligt afhængigt af modellen</i>
<b>Slet serviceliste</b>	Brug denne indstilling til at rydde de lagrede kanaler. Denne indstilling er kun synlig, når <b>Land</b> er indstillet til Danmark, Sverige, Norge eller Finland.
<b>Vælg aktivt netværk</b>	Denne indstilling gør det muligt at vælge at kun udsendelserne inden det valgte netværk skal være opført i kanallisten. Denne funktion er kun tilgængelig for landvalg for Norge.
<b>Førstegangsinstallation</b>	Sletter alle gemte kanaler og indstillinger, nulstiller TV'et til fabriksindstillingerne.

## Almindelig anvendelse

### Brug af kanallisten

TV'et sorterer alle gemte stationer i **Kanallisten**. Du kan redigere denne kanalliste, indstille favoritter eller indstille aktive stationer som skal vises med **Kanalliste**-indstillingerne. Tryk på **OK** knappen, for at åbne **Kanallisten**. Du kan filtrere de anførte kanaler, ved at trykke på den **blå** knap eller åbne menuen **Rediger Kanalliste** ved at trykke på den **grønne** knap for at udføre avancerede ændringer i den aktuelle liste.

### Håndtering af favoritlister

Du kan oprette fire forskellige lister over dine foretrukne kanaler. Gå ind i **Kanalliste** i hovedmenuen eller tryk på den **grønne** knap, mens **kanallisten** vises på skærmen, for at åbne menuen **Rediger kanalliste**. Vælg den ønskede kanal på listen. Du kan aktivere flervalg, ved at trykke på den gule knap. Tryk derefter på knappen **OK**, for at åbne menuen **Kanal Rediger indstillinger**, og vælg **Tilføj/fjern Favoritter** mulighed. Tryk på **OK** knappen igen. Indstil den ønskede listeindstilling til **Til**. De/den valgte kanal/-er vil blive føjet til listen. For at fjerne en kanal eller kanaler fra en favoritliste følg de samme trin, og indstil den ønskede listeindstilling til **Fra**.

Du kan bruge funktionen **Filter** i menuen **Rediger Kanalliste** at filtrere kanaler i **kanaloversigten** permanent henhold til dine præferencer. Ved brug af dette **filter-valg**, kan du indstille en af dine fire favoritlister, der skal vises hver gang **kanaloversigten** åbnes. Filtrerings funktionen i **Kanalliste**-menuen vil kun filtrere den aktuelt viste **Kanalliste**, for at finde en kanal og lytte til den. Denne ændring vil ikke blive bevaret næste gang **kanaloversigten** åbnes. For at gemme ændringerne på listen trykke på den røde knap, imens **kanallisten** vises på skærmen.

### Konfigurerer forældreindstillinger

Menuen **Forældreindstillinger** optioner kan bruges til at forbyde brugere i at se af visse programmer, kanaler og brug af menuerne. Disse indstillinger er placeret i **System>Indstillinger>Forældremenu**.

For at vise menufunktionerne for forældre, skal en PIN-kode indtastes. Efter indtastning af den korrekte PIN-kode, vil **Forældreindstillinger** blive vist.

**Menulås:** Denne indstilling aktiverer eller deaktiverer adgang til alle menuer eller installationsmenuer på TV'et.

**Aldersgrænse:** Når den er aktiveret, henter TV'et aldersanbefalingsoplysningerne fra udsendelsen og hvis dette aldersniveau er deaktiveret, deaktiveres adgang til udsendelsen.

**Bemærk:** Hvis landevalg **førstegangsinstallationen** er indstillet som Frankrig, Italien eller Østrig, vil **Alderslåsens værdi** indstilles til 18 som standard.

**Børnesikring:** Når denne indstilling er sat til **TIL**, kan TV'et kun betjenes med fjernbetjeningen. I dette tilfælde virker knapperne på betjeningspanelet ikke.

**Internetlås:** Hvis denne valgmulighed er sat til **TIL**, vil den åbne browser-applikation i portalen blive deaktiveret. Sæt den til **FRA**, for at frigive programmet igen.

**Indstil PIN-kode:** Angiver en ny PIN-kode.

**Standard CICAM PIN:** Denne mulighed vises som nedtonet, hvis ikke CI-modulet er indsat i CI-stikket på TV'et. Du kan ændre standard PIN-koden for CICAM, ved at bruge denne indstilling.

**Bemærk:** Standard-pinkoden kan indstilles til **0000** eller **1234**. Hvis du har defineret PIN-koden, (der anmodes om den, afhængigt af landevalg) under **Førstegangsinstallationen**, skal du bruge PIN-koden, som du har defineret.

Nogle indstillinger er muligvis ikke tilgængelige afhængigt af det valgte land ved **Førstegangsinstallationen**.

### Elektronisk programguide (EPG)

Nogle kanaler sender information om deres udsendelsestider. Tryk på knappen **Epg**, for at se **Programguide**-menuen.

Der er 3 forskellige typer af tidsplan-layouts til rådighed, **Tidslinjeplan**, **Listeplan** og **nu/næste-plan**. For at skifte mellem dem, skal du følge instruktionerne på bunden af skærmen.

### Tidslinjeoversigt

**Zoom (Gul knap):** Tryk på den **Gule** knap for at se begivenheder i et bredere tidsinterval.

**Filter (Blå knap):** Viser filterfunktioner.

**Vælg genre (Undertekst-knap):** Viser **Vælg genre** menu. Med denne funktion kan du søge efter gener i programguidens database. Info til rådighed i programguiden bliver gennemført, og resultater, der matcher dine kriterier, vil blive fremhævet.

**Valgmuligheder (OK-knap):** Viser event indstillinger. **Begivenhedsdetaljer (Infoknap):** Viser detaljeret information om valgte events.

**Næste/forrige dag (Program +/-):** Viser events for forrige eller næste dag.

**Søg (Tekst-TV-knap):** Viser menuen "Guidesøgning".

**Nu (Skift button):** Viser den aktuelle begivenhed fra den fremhævede kanal.

**Rec/Stop (Optage-knappen):** TV'et begynder at optage det valgte event. Tryk igen for at stoppe optagelsen.

**VIGTIGT:** Tilslut en USB-disk til dit TV, mens TV'et er slukket. Du skal derefter tænde for TV'et for at aktivere optagelsesfunktionen.

**Bemærk:** Skift til et andet program eller kilde er ikke muligt under optagelsen.

### Listeplan (\*)

(\*) I denne layout-mulighed vil kun begivenheder i den fremhævede kanal blive listet.

**Foreg. Tidsudsnit (Rød knap):** Viser events fra tidligere tidsrum.

**Næste/forrige dag (Program +/-):** Viser events for forrige eller næste dag.

**Begivenhedsdetaljer (Infoknap):** Viser detaljeret information om valgte events.

**Filter (Tekst-TV-knap):** Viser filterfunktioner.

**Næste tidsudsnit (Grøn knap):** Viser events fra forrige tidsplads.

**Valgmuligheder (OK-knap):** Viser event indstillinger.

**Rec/Stop (Optage-knappen):** TV'et begynder at optage det valgte event. Tryk igen for at stoppe optagelsen.

**VIGTIGT:** Tilslut en USB-disk til dit TV, mens TV'et er slukket. Du skal derefter tænde for TV'et for at aktivere optagelsesfunktionen.

**Bemærk:** Skift til et andet program eller kilde er ikke muligt under optagelsen.

## Nu/Næste plan

**Valgmuligheder (OK-knap):** Viser event indstillinger.

**Begivenhedsdetaljer (Infoknap):** Viser detaljeret information om valgte events.

**Filter (Blå knap):** Viser filterfunktioner.

**Rec/Stop (Optage-knappen):** TV'et begynder at optage det valgte events. Tryk igen for at stoppe optagelsen.

**VIGTIGT:** Tilslut en USB-disk til dit TV, mens TV'et er slukket. Du skal derefter tænde for TV'et for at aktivere optagelsesfunktionen.

**Bemærk:** Skift til et andet program eller kilde er ikke muligt under optagelsen.

## Eventmuligheder

Brug retnings knapperne for at fremhæve en event og tryk på **OK**-knappen for at vise **Event-valgmuligheder**-menu. Følgende indstillinger er tilgængelige.

**Vælg kanal:** Denne indstilling kan bruges til at skifte til den valgte kanal.

**Optag/Slet Rec. Timer : Vælg funktionen** Optag og tryk på **OK**-knappen. Hvis programmet vil blive sendt på et senere tidspunkt, vil det blive føjet til en Timer-liste, for at blive optaget. Hvis det valgte event bliver udsendt nu, starter optagelsen straks.

For at annullere en allerede indstillet optagelse, skal du markere det program, og tryk på **OK** og vælg indstillingen **Slet Rec. Timer** . Optagelsen annulleres.

**Indstil Timer på Begivenhed / Slet timer på Begivenhed:** Efter du har valgt en event i EPG-menuen, skal du trykke på knappen **OK**. **Vælg** funktionen **Indstil timer** i hændelsesindstillinger og tryk på **OK**. Du kan indstille en timer til fremtidige events. **Hvis du vil annullere en allerede indstillet timer, marker da eventet og tryk på knappen OK.** Vælg derefter **Slet timer** på Eventindstillinger. Timeren slettes.

**Bemærkninger:** Du kan ikke skifte til en anden kanal eller kilde, mens der er en aktiv optagelse eller timer på den aktuelle kanal.

Det er ikke muligt at indstille timeren eller optage-timer til to eller flere individuelle hændelser i samme tidsinterval.

## Tekst-TV Tjenester

Tryk på **Text-TV**-knappen, for at vælge. Tryk igen for at aktivere mix-tilstand, hvilket giver dig mulighed for at se tekst-tv-siden og tv-udsendelsen samtidig. Tryk én gang for at fjerne lyden. Når det er tilgængeligt, vil sektioner på tekst-tv-siden blive farvekodet og kan vælges ved hjælp af de farvede knapper. Følg de anvisninger, der vises på skærmen.

## Softwareopgradering

Dit TV er i stand til at finde og opdatere firmware automatisk via udsendelsessignalet eller via Internet.

## Søgning efter softwareopgradering via brugergrænseflade

I hovedmenuen vælg **System> Indstillinger** og derefter **Flere**. Naviger til **Softwareopgradering** og tryk på OK-knappen. I menuen **Opgraderingsindstillinger** skal du vælge **Søg efter opgradering** og trykke på OK, for at søge efter en ny softwareopgradering.

Hvis der findes en ny opgradering, påbegyndes installationen af denne. Når overførslen er fuldført bekræftes spørgsmålet genstart af TV'et, ved at trykke på **OK for** at fortsætte med genstart.

## 3 AM-søgning og opgraderingsfunktion

Dit TV søger efter nye opgraderinger kl. 3:00, hvis **Automatisk skanning** under Opgraderingsvalgmenuen er **aktiveret** og hvis TV'et er tilsluttet et antennesignal eller til internettet. Hvis en ny software er fundet og hentet med succes, vil den blive installeret næste gang, der tændes.

**Bemærk:** Træk ikke strømkablet ud, mens lysdioden blinker under genstartprocessen. Hvis TV'et ikke tændes efter en opgradering, skal du tage stikket ud, vente to minutter og derefter sætte stikket i igen.

### Fejlfinding & Råd

#### Tv Vil Ikke Tænde

Sørg for, at strømledningen er sat korrekt i stikkontakten. Tjek om batterierne er brugt op. Tryk på tænd-/sluk-knappen på TV et.

#### Dårligt Billede

- Tjek, om du valgt det rigtige TV-system.
- Lavt signalniveau kan medføre billedforvrængning. Tjek venligst antenneadgangen.
- Kontrollér om du har indstillet den rigtige kanalfrekvens, hvis du har udført manuel indstilling.
- Billedkvaliteten kan forringes, hvis to enheder er tilsluttet TV'et samtidigt. I så fald skal du frakoble den ene enhed.

#### Intet billede

- Dette betyder, at dit TV ikke modtager nogen transmission. Tjek, at du har valgt den korrekte kilde.
- Er antennen korrekt tilsluttet?
- Er antenneledningen beskadiget?
- Er der brugt de rigtige stik til tilslutning af antennen?
- Hvis De er i tvivl, skal De kontakte Deres forhandler.

#### Ingen Lyd

- Tjek, om TV'et er sat på lydløs. Tryk på knappen **Lydløs** eller skru op for lydstyrken for at tjekke.
- Der kommer kun lyd fra én højttaler Tjek balanceindstillingerne i Lydmenuen.

#### Fjernbetjening - Ingen Funktion

- Måske er batterierne brugt op. Skift batterierne.

## Indgangskilder - Kan Ikke Vælges

- Hvis man ikke kan vælge en signalkilde, kan det være fordi, at ingen enheder er blevet tilsluttet. Hvis ikke;
- Kontroller AV-kabler og forbindelser, hvis du forsøger at skifte til den indgangskilde dedikeret til den tilsluttede enhed.

## Optagelse Ikke Tilgængelig

Hvis du vil optage et program, skal du først tilslutte en USB-disk til dit TV, mens TV'et er slukket. Der skal derefter tændes for TV'et for at aktivere optagefunktionen. Hvis du ikke kan optage, kan du prøve at slukke for TV'et og derefter igen indsætte USB-enheden.

## Usb Er For Langsom

Hvis meddelelsen "**USB-diskens skrivehastighed er for langsom til at optage**" vises på skærmen under start af en optagelse, skal du forsøge at genstarte optagelsen. Hvis du stadig får vist samme fejl, er det muligt, at USB-disken ikke opfylder hastighedskravene. Prøv at tilslutte en anden USB-disk.

## Typiske Skærmtilstande for PC-Indgang

Den følgende tabel illustrerer nogle af de typiske video-displaytilstande. Dit tv understøtter muligvis ikke alle opløsninger.

Indeks	Opløsning	Frekvens
1	640x480	60Hz
2	640x480	75Hz
3	800x600	56Hz
4	800x600	60Hz
5	800x600	72Hz
6	800x600	75Hz
7	1024x768	60Hz
8	1024x768	70Hz
9	1024x768	75Hz
10	1152x864	75Hz
11	1280x768	60Hz
12	1360x768	60Hz
13	1280x960	60Hz
14	1280x1024	60Hz
15	1280x1024	75Hz
16	1400x1050	60Hz
17	1440x900	60Hz
18	1440x900	75Hz
19	1920x1080	60Hz

I visse tilfælde kan et signal ikke vises ordentligt på TV'et. Problemet kan være manglende overensstemmelse med standarder fra kildeudstyr (DVD, antenneboks osv.). Hvis man oplever sådanne problemer, bør man kontakte forhandleren samt producenten.

## Signalkompatibilitet for AV og HDMI

Kilde	Understøttede signaler		Tilgængelig
Back AV	PAL		O
	SECAM		O
	NTSC4.43		O
	NTSC3.58		O
YPbPr	480i, 480p	60Hz	O
	576i, 576p	50Hz	O
	720p	50Hz,60Hz	O
	1080i	50Hz,60Hz	O
HDMI	480i, 480p	60Hz	O
	576i, 576p	50Hz	O
	720p	50Hz,60Hz	O
	1080i	50Hz,60Hz	O
	1080p	24Hz, 25Hz, 30Hz, 50Hz, 60Hz	O

(X: Ikke tilgængelig, O: Tilgængelig)

## Understøttede filformater til USB-tilstand

Extension	Video Codec	Maks. opløsning & ramrefrekvens og bithastighed
.mpg, .mpeg, .dat, .vob	MPEG1/2, H.264, VC1	<b>H.264:</b> 1080Px2@30fps - 50Mbps, 1080P@60fps - 50Mbps <b>Andet:</b> 1080P@60fps - 50Mbps
.ts, .trp, .m2ts		
.avi	MPEG1/2, MPEG4, H.264, MJPEG	
.mp4, .m4a, .m4v, .mov, .qt, .3gp, .3g2, .3gpp	MPEG1/2, H.263, MPEG4, H.264	
.mkv	MPEG 1/2, MPEG4, H.264	
.flv	Sorenson Sp, MPEG4, H.264	
.ogm, .ogg	MPEG1/2, MPEG4	
.asf, .wmv	MPEG4, WMV3, VC1	
.rm, .rmvb	RV30, RV40	
.webm	VP9, VP8	

## Understøttede billedfilformater for USB-tilstand

Extension	Specifikationer	Opløsning (bredde x højde)
.jpg, .jpeg	Grundlinje	8192 x 8192
	Progressiv	3000 x 3000
.bmp	RGB 1/4/8/16/24/32 bit	8192 x 8192
	RLE 4/8 bit	
.gif	87a	
	89a (Kun 1 billede på animationsformat)	
.png	Gråskala, 24/32 bit pr. pixel	
	Interlace-format	
	Progressiv	
.tiff, .tif	Tagged image file-format	
.webp	Lossy kompression VP8 key frame-version nummer-support 0~3	
	Lossless komprimering	

## Understøttede Audio-filformater til USB-tilstand

Extension	Formater
.mp3	.mp3
.ac3	.ac3
.aac	.AAC
.wma	.WMA
.amr	.AMR-NB, .AMR-WB
.wav	.MPEG La, .AAC, .PCM
.flac	.FLAC

## Understøttede undertekst-filformater til USB-tilstand

Eksterne undertekster	
Extension	Specifikationer
.ssa	SubStation Alpha
.ass	Advanced SubStation Alpha
.srt	Subripper
.sub	Micro DVD / SubViewer
.sub + .idx	VOBSub
.txt	Micro DVD / TMPlayer / MPL2
.mpl	MPL2
.smi	Sami
.jss	JACOSUB
.ttml	TTML
.txt / .sub	DVDUNDERTEKST
.lrc	-

Interne undertekster	
Extension	Specifikationer
.mkv	VOBSub
.mkv	ASS / SSA / TEXT
.dat, .mpg, .mpeg, .vob	DVD-Undertekst
.mp4	DVD undertekst, TEKST

## Understøttede DVI-opløsninger

Når du tilslutter udstyr til stikkene på dit TV ved brug af et DVI-konverteringskabel (DVI til HDMI kabel - medfølger ikke), kan du referere til følgende information om opløsning.

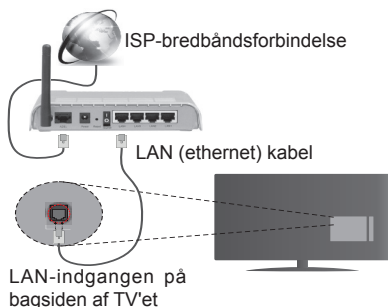
	56Hz	60Hz	66Hz	70Hz	72Hz	75Hz
640x400				<input checked="" type="checkbox"/>		
640x480		<input checked="" type="checkbox"/>	<input checked="" type="checkbox"/>		<input checked="" type="checkbox"/>	<input checked="" type="checkbox"/>
800x600	<input checked="" type="checkbox"/>	<input checked="" type="checkbox"/>		<input checked="" type="checkbox"/>	<input checked="" type="checkbox"/>	<input checked="" type="checkbox"/>
832x624						<input checked="" type="checkbox"/>
1024x768		<input checked="" type="checkbox"/>	<input checked="" type="checkbox"/>	<input checked="" type="checkbox"/>	<input checked="" type="checkbox"/>	<input checked="" type="checkbox"/>
1152x864		<input checked="" type="checkbox"/>		<input checked="" type="checkbox"/>		<input checked="" type="checkbox"/>
1152x870						<input checked="" type="checkbox"/>
1280x768		<input checked="" type="checkbox"/>				<input checked="" type="checkbox"/>
1360x768		<input checked="" type="checkbox"/>				
1280x960		<input checked="" type="checkbox"/>				<input checked="" type="checkbox"/>
1280x1024		<input checked="" type="checkbox"/>				<input checked="" type="checkbox"/>
1400x1050		<input checked="" type="checkbox"/>				<input checked="" type="checkbox"/>
1440x900		<input checked="" type="checkbox"/>				<input checked="" type="checkbox"/>
1600x1200		<input checked="" type="checkbox"/>				
1680x1050		<input checked="" type="checkbox"/>				
1920x1080		<input checked="" type="checkbox"/>				

## Tilslutningsmuligheder

### Kabelforbundet forbindelse

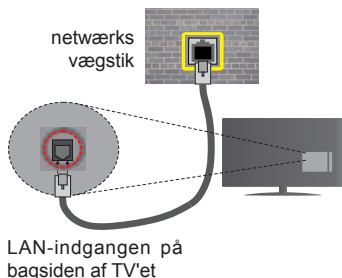
#### Tilslutning til et kabelnetværk

- Du skal have et modem eller en router, som er tilsluttet en aktiv bredbåndsforbindelse.
- Slut dit TV til dit modem eller din router via et ethernet-kabel. Der er en LAN-port bag på (bagsiden) af dit TV.



For at konfigurere kabelindstillinger, se venligst afsnittet **Netværk/Internetindstillinger i System>Indstillinger Menu**.

- Du vil måske være i stand til at forbinde dit TV til dit LAN-netværk, afhængigt af dit netværks konfiguration. I et sådant tilfælde skal du bruge et Ethernet-kabel til at tilslutte dit TV direkte til netværkets stikkontakt.



#### Konfiguration af kabelforbundne enhedsindstillinger

##### Netværkstype

**Netværkstypen** kan vælges som **Kabelforbundet enhed**, **Trådløs enhed** eller **Deaktiveret** i overensstemmelse med den aktive forbindelse til TV-apparatet. Indstil denne til **"Kabelforbundet enhed"** hvis du forbinder ved brug af et ethernet-kabel.

##### Internethastighedstest

Fremhæv **Internethastighedstest**, og tryk på knappen **OK**. TV'et kontrollerer internetforbindelsens båndbredde og viser resultatet, når den er færdig.

## Avancerede indstillinger

Fremhæv **Avancerede indstillinger** og tryk på knappen **OK**. På næste skærbillede kan du ændre IP- og DNS-indstillingerne på TV'et. Fremhæv den ønskede indstilling og tryk på venstre eller højre knap, for at ændre indstillingen fra **Automatisk** til **Manuel**. Nu kan du indtaste **Manuel IP-adresse** og / eller **Manuelle DNS** værdier. Vælg det relaterede emne i rullemenuen og indtaste de nye værdier ved hjælp af de numeriske knapper på fjernbetjeningen. Tryk på knappen **OK** for at gemme indstillingerne, når du er færdig.

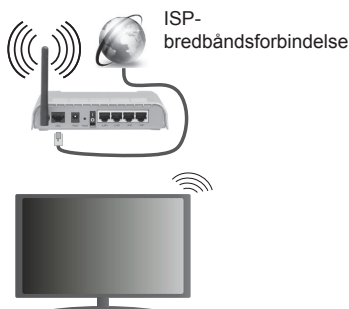
### Trådløs forbindelse

#### Tilslutning til et trådløst netværk

TV'et kan ikke oprette forbindelse til netværk med skjult SSID. For at gøre dit modems SSID synlig, skal du ændre dine SSID-indstillinger via modemets software.

**For tilslutning til et kabelforbundet LAN-netværk, skal du udføre følgende trin:**

- For at konfigurere de trådløse indstillinger henvises til **Netværk/Internet indstillinger** afsnittet i **System>Indstillinger Menu**.




En trådløs N-router (IEEE 802.11a/b/g/n) med simultan 2,4 og 5 GHz-bånd er udviklet til at øge båndbredden. Disse er optimeret for en lettere og hurtigere HD-streaming af videoer, filoverførsler og trådløs gaming.

- Hyppigheden og kanalen varierer afhængigt af området.
- Transmissionshastigheden varierer afhængigt af afstanden og antallet af forhindringer mellem transmissionsprodukterne, konfigurationen af disse produkter, radiobølgeforskelningerne, ledningstrafik og de produkter, du bruger. Transmissionen kan også falde ud eller blive afbrudt afhængigt af radiobølgeforskelning, DECT-telefoner eller andre WiFi 11b apparater. Standardværdierne for overførselshastigheden er de teoretiske maksimumværdier for de trådløse standarder. De er ikke de faktiske hastigheder på datatransmission.



- Den placering, hvor overførslen er mest effektiv, varierer afhængigt af brugsmiljøet.
- Den trådløse funktion i TV'et understøtter 802.11 a, b, g og n-type modemmer. Det anbefales kraftigt, at du bruger IEEE 802.11n kommunikationsprotokollen for at undgå eventuelle problemer, mens du ser videoer.
- Du skal ændre dit modems SSID, når der er andre modemmer i nærheden med samme SSID. Ellers kan det støde på forbindelsesproblemer. Brug en kabelforbundet forbindelse i stedet, hvis du oplever problemer med den trådløse forbindelse.
- Hvis forbindelsen er etableret korrekt, bør du nu få adgang til de delte filer på din mobiltelefon via **Mediebrowsersen** i dit TV.
- Åben menuen **Mediebrower** og afspilningsenhedens OSD-valg vil blive vist. Vælg din mobiltelefon og tryk på knappen **OK** for at fortsætte.
- Hvis den er tilgængelig, kan du hente en virtuel fjernbetjeningsapplikation på din mobile enhedsapplikationsudbyders server.

 **Bemærk:** Denne funktion understøttes muligvis ikke af alle mobiltelefoner.

## Konfiguration af trådløse enhedsindstillinger

Åben menuen **Netværk/Internetindstillinger** og vælg **Netværkstype** som **Trådløs enhed** for at etablere forbindelsen.

TV'et scanner trådløse netværk automatisk. En liste over tilgængelige netværk vises. Vælg dit ønskede netværk fra listen.

**Bemærk:** Hvis modemmet understøtter N-tilstand, skal du ændre indstillingerne for N-tilstanden.

Hvis det valgte netværk er beskyttet med en adgangskode, skal du indtaste den rigtige kode, ved at bruge det virtuelle tastatur. Du kan bruge dette tastatur via navigationsknapperne og knappen **OK** på fjernbetjeningen.

Vent, indtil IP-adressen vises på skærmen.

Det betyder, at forbindelsen nu er etableret. For at afbryde forbindelsen til en trådløst netværk, skal du fremhæve **Netværkstype** og tryk venstre eller højre for at indstille som **Deaktiveret**.

Fremhæv **Internethastighedstest** og tryk på knappen **OK** for at kontrollere din internetforbindelses hastighed. Fremhæv **Avancerede Indstillinger** og tryk på **OK**-knappen, for at åbne den avancerede indstillingsmenu. Brug retningstaster og numeriske taster for at indstille. Tryk på knappen **OK** for at gemme indstillingerne, når du er færdig.

## Anden information

Status af forbindelsen vil blive vist som **Forbundet** eller **Ikke forbundet** og den aktuelle IP-adresse, hvis en forbindelse er etableret.

## Tilslutning til din mobiltelefon via WiFi

- Hvis din mobile enhed har WiFi-funktionen, kan du slutte den til dit TV via en router, for at få adgang til indholdet på din enhed. Til dette skal din mobiltelefon have en hensigtsmæssig delingssoftware.
- Opret forbindelse til din router ifølge trinene angivet ovenfor i afsnittet **Trådløs forbindelse**.
- Bagefter skal du forbinde din mobiltelefon med routeren og derefter aktivere deling af software på din mobiltelefon. Vælg derefter filer, som du gerne vil dele med dit TV.

## Wake ON

Wake-on-LAN (WoL) og Wake-on-Wireless LAN (WoWLAN) er standarder, der gør det muligt for en enhed at blive tændt eller vækket af en netværksbesked. Meddelelsen sendes til enheden ved hjælp af et program, der udføres på en fjernhed, der er tilsluttet det samme lokale netværk, såsom en smartphone.

Dit tv er WoL- og (WoWLAN)-kompatibelt. For at aktivere denne funktion indstilles **Wake On** indstilling i **Netværk/Internet Indstillinger** menuen til **On**. Det er nødvendigt, at både enheden, hvorfra netværksbeskeden skal sendes til TV'et, og TV'et er tilsluttet det samme netværk. Wake On funktionen understøttes kun for Android OS enheder og kan kun

anvendes via YouTube og Netflix applikationer.

For at kunne bruge denne funktion til TV og fjernbetjeningen skal enhed tilsluttes mindst en gang mens tv'et er tændt. Hvis TV 'et er slået fra, forbindelsen skal være genoprettes, næste gang den er tændt. Ellers denne funktion vil ikke være tilgængelig. Dette gælder ikke, når TV'et er slået i standby-mode.

Udførelsen af nogle anordninger på markedet, kan variere afhængigt af software-arkitektur. Brugte kølvandet på funktion med en bedre ydeevne, Sørg venligst for, at din anordningen har den nyeste firmwareversion

## Trådløst display

Trådløs skærm er en standard for streaming af video og lyd skabt af Wi-Fi Alliance. Denne funktion giver mulighed for at bruge dit TV som trådløs skærm.

## Brug med mobile enheder

Der er forskellige standarder, som muliggør deling af skærme, herunder grafik-, video- og lyd-indhold mellem din mobilenhed og TV.

Tilslut den trådløse USB-dongle til dit TV først, hvis TV'et ikke har en intern WiFi-funktion.

Tryk derefter på knappen **Kilde** på fjernbetjeningen og skift til kilden **Trådløs skærm**.

Der vises et skærmbillede, som fortæller at TV'et er klar til tilslutning.

Åbn delingsapplikationen på din mobile enhed. Disse applikationer er opkaldt forskelligt for hvert mærke, se betjeningsvejledningen til din mobile enhed for detaljerede oplysninger.

Scan efter enheder. Når du har valgt dit TV og tilslutter, vil skærmen på din enhed blive vist på dit TV.

**Bemærk:** Denne funktion kan kun bruges, hvis den mobile enhed understøtter denne funktion. Scanning og forbindelsesprocesser varierer alt efter hvilket program, du bruger. Android-baserede mobile enheder bør have softwareversion V4.2.2 og derover.

## Tilslutningsfejlfinding

### Trådløst netværk ikke tilgængeligt

- Sørg for at dit netværks firewalls tillader TV'ets trådløse forbindelse.
- Prøv at søge efter trådløse netværk igen ved hjælp af menu-skærmen **Netværk/Internetindstillinger**.

Hvis det trådløse netværk ikke fungerer korrekt, skal du prøve at bruge dit hjemskabede kabelforsyede netværk. Se afsnittet **Kabelforbindelse** for flere oplysninger om processen.

Hvis TV'et ikke fungerer ved hjælp af kabelforbindelsen, skal du kontrollere modemmet (routeren). Hvis routeren ikke er fejlbekræftet, skal du kontrollere dit modems internetforbindelse.

### Forbindelsen er langsom

Se brugervejledningen til dit trådløse modem for at få oplysninger om det interne service-område, forbindelseshastighed, signalkvalitet og andre indstillinger. Du skal have en højhastighedsforbindelse til dit modem.

### Forstyrrelse under afspilningen eller langsomme reaktioner

I så fald kan du forsøge følgende:

Hold mindst tre meters afstand fra mikrobølgeovne, mobiltelefoner, Bluetooth-enheder eller andre Wi-Fi-kompatible enheder. Prøv at ændre den aktive kanal på WLAN-routeren.

### Internetforbindelse ikke tilgængelig / Audio-Video-delning virker ikke

Hvis MAC-adressen (et unikt identifikationsnummer) på din PC eller modem er permanent registreret, er det muligt, at dit TV ikke kan oprette forbindelse til internettet. I et sådant tilfælde godkendes MAC-adressen hver gang, når du opretter forbindelse til internettet. Dette er en sikkerhedsforanstaltning mod uautoriseret adgang. Da TV'et har sin egen MAC-adresse, kan din internetudbyder ikke bekræfte MAC-adressen på dit TV. Af denne grund kan dit TV ikke oprette forbindelse til internettet. Kontakt din internetudbyder og bed om oplysninger om, hvordan

du tilslutter en anden enhed, som f.eks. dit TV, til internettet.

Det er også muligt, at forbindelsen ikke er tilgængelig som følge af et firewall-problem. Hvis du mener, dette forårsager dit problem, skal du kontakte din internetudbyder. En firewall kan være grunden til et forbindelses- og registreringsproblem under brug af TV'et i Audio-Video-delingsstilstand eller under søgning via Audio-Video-delingsfunktionen.

## Ugyldigt domæne

Sørg for at du allerede er logget på din PC med et autoriseret brugernavn/adgangskode og kontroller endvidere at dit domæne er aktivt, inden du deler nogen som helst filer i dit medieserver-program på din PC. Hvis domænet er ugyldigt, kan det give problemer, mens du søger efter filer i Audio-Video-delings-tilstand.

## Brug af Audio-Video-delingsnetværkstjeneste

Audio-Video-delings-funktionen er en standard, der letter visningsprocessen for digital elektronik og gør det mere bekvemt at bruge på et hjemmenetværk.

Denne standard giver dig mulighed for at få vist og afspille billeder, musik og videoer lagret på medieserveren, som er tilsluttet til dit hjemmenetværk.

### 1. Server software installation

Audio Video-Deling funktionen kan ikke bruges, hvis serverprogrammet ikke er installeret på din PC eller hvis den krævede medieserver software ikke er installeret på den tilhørende enhed. Forbered venligst din PC med en ordentlig server-programmet.

### 2. Tilslutning til et kabelforbundet eller trådløst netværk

Se kapitlerne **Kablet/trådløs forbindelse** for detaljerede oplysninger om konfiguration.

### 3. Afspilning af delte filer via mediebrowseren

Vælg **Mediebrowser** ved brug af **retning**sknapperne fra hovedmenuen og tryk **OK**. Mediebrowseren vises derefter.

## Audio Video-delning

Vælg den ønske medietype på mediebrowserens hovedmenu og tryk på **OK**. Hvis deling af konfigurationer er indstillet korrekt, vises skærmen **Enhedsvalg**, når den ønskede medietype er valgt. Hvis tilgængelige netværk bliver fundet, vil de blive vist på denne skærm. Vælg den medieserver eller det netværk, som du ønsker at oprette forbindelse til ved at anvende **Op** eller **Ned**-knapperne og tryk på **OK**. Hvis du ønsker at opdatere listen over enheder, skal du trykke på den **Grønne** knap. Du kan trykke på **Menu** for at afslutte.

Hvis du vælger medietypen som **videoer** og vælger en enhed fra valgmenuen. Vælg derefter mappen med

videofiler i det på det næste skærmbillede, og alle de tilgængelige videofiler vil blive opført.

Hvis du vil afspille andre medietyper fra dette skærmbillede, skal du gå tilbage til **Mediebrowsers** hovedskærm og vælge den ønskede medietype og derefter vælge netværk igen. Eller tryk på den **Blå** knap for at skifte til næste medietype hurtigt uden at ændre netværket. Se **Media Browser** menuvalget for yderligere information om filafspilning.

Hvis der opstår et problem med netværket, skal du slukke for dit TV på stikkontakten og tænde det igen. Trick-funktion og spring understøttes ikke med Audio-Video-delings funktionen.

PC/HDD/Media Player eller andre enheder, der er kompatible, bør være forbundet med kabel for højere afspilningskvalitet.

Brug en LAN-forbindelse for hurtigere fildeling mellem andre enheder såsom computere.

**Bemærk:** Der kan være nogle PC'er der kan ikke være i stand til at udnytte Audio-Video-delingsfunktionen på grund af administrator- og sikkerhedsindstillinger (såsom virksomheds-PC'er).

## Internetportal

**TIP:** Det er nødvendigt at have en bredbåndsforbindelse for at opnå et billede af høj kvalitet. Du skal indstille data for land korrekt under **førstegangsinstallation**, for at internetportalen fungerer korrekt.

Portalfunktionen tilføjer en funktion til dit TV, der giver dig mulighed for tilslutte en server på internettet og se indhold fra denne server over din internetforbindelse. Portalfunktionen giver dig mulighed for at se musik, video, videoklip eller web-indhold med definerede genveje. Om du kan se dette indhold uden afbrydelse, afhænger af forbindelsens hastighed, som leveres af din internetudbyder.

Tryk **Internet-knappen** på fjernbetjeningen for at åbne internetportalsiden. Du vil se ikonerne for de tilgængelige applikationer og tjenester på portalskærmen. Brug navigationsknapperne på fjernbetjeningen til at vælge den ønskede. Du kan se det ønskede indhold ved at trykke **OK** efter du har foretaget dit valg. Tryk på knappen **Back/Return** for at vende tilbage til forrige skærmbillede.

Desuden har du adgang til nogle funktioner ved at bruge genvejsfunktionen, som er defineret på de farvede eller numeriske taster på fjernbetjeningen.

Tryk på **EXIT-knappen**, for at forlade internetportaltilstand.

### PIP Window (afhængigt af portaltjeneste)

Nuværende kildeindhold vil blive vist i PIP-vinduet, hvis du skifter til portaltilstand, mens du ser TV via en HDMI-kilde.

Hvis du skifter til portaltilstand, mens du ser TV-kanaler, vil det aktuelle program vises i PIP-vinduet.

#### **Bemærkninger:**

*Mulige applikationsafhængige problemer kan skyldes tjenesteudbyderen.*

*Indhold og interface kan til enhver tid ændres uden varsel.*

*Tredjeparts-internet tjenester kan ændre sig, afbrydes eller begrænses når som helst.*



## Internetbrowser


For at bruge Internetbrowseren, gå ind i portalen først. Start derefter **Internet**-applikationen i portalen.

(\*) Udseendet af internetbrowserens logo kan ændres

I det første skærmbillede af browseren, vil miniaturer af de foruddefinerede (hvis nogen) links til websteder til rådighed blive vist som **hurtigopkald**smuligheder sammen med **rediger hurtigopkald** og **Tilføj til hurtigopkald** muligheder.

Du kan bruge piletasterne på fjernbetjeningen eller en tilsluttet mus til at navigere i webbrowseren. For at se browserindstillingsbjælken, flyt markøren til toppen af siden eller tryk på knappen **Tilbage/Retur**. **Historik**, **Faner** og **bogmærker** muligheder og browserbjælke, som indeholder forrige/næste knapper, knappen **Opdater**, adressen/search bar, **Hurtigopkald** og **Opera** knapper er til rådighed.

For at tilføje et ønsket website til **Hurtigopkald** listen for hurtig adgang, flyt cursoren til toppen af siden eller tryk på **Tilbage/Retur** knappen. Browserenbjælken vises. Fremhæv **Hurtigopkald** -  knappen, og tryk på knappen **OK**. Vælg derefter **Tilføj til hurtigopkald** indstilling, og tryk på knappen **OK**. Udfyld felterne for **Navn** og **adresse**, marker **OK** og tryk på **OK-knappen**, for at tilføje. Mens du er på det websted, du vil føje til listen over **Hurtigopkald**, fremhæv **Opera**  knappen, og tryk på knappen **OK**. Vælg derefter **Tilføj til hurtigopkald** indstilling i undermenuen, og tryk på knappen **OK igen**. **Navn** og **adresse** vil blive fyldt automatisk i henhold til det websted, du besøger. Fremhæv **OK**, og tryk på **OK-knappen**, for at tilføje.

Du kan også bruge **Opera** menupunkterne til at styre browseren. Fremhæv **Opera**  knappen, og tryk på knappen **OK for** at se tilgængelige sidespecifikke og generelle indstillinger.

Der er forskellige måder at søge eller besøge hjemmesider ved hjælp af webbrowseren.

Indtast adressen på et websted (URL) ind i søgningen/adressebjælken og fremhæv knappen **Send** på det virtuelle tastatur og tryk på knappen **OK for** at besøge webstedet.

Indtast nøgleord ind i søgningen/adressebjælken og fremhæv knappen **Send** på det virtuelle tastatur og tryk på knappen **OK for** at besøge de relaterede websteder.

Fremhæv et hurtigopkalds-miniature-billede og tryk på knappen **OK**, for at besøge den tilhørende hjemmeside.

Dit TV er kompatibelt med USB-mus. Forbind din mus eller trådløse museadapter til USB-indgangen på dit tv for lettere og hurtigere navigation.

Nogle internetsider indeholder flash-indhold. Disse er ikke understøttet af browseren.

TV'et understøtter ikke downloadprocesser fra internettet via webbrowseren.

Alle steder på internettet måske ikke understøttet I følge webstedet kan der opstå problemer med indhold. I nogle tilfælde kan videoindhold måske ikke kunne afspilles.

## HBBTV-system

HbbTV (Hybrid Broadcast Broadband TV) er en ny industristandard, der problemfrit kombinerer TV-tjenester, der leveres via bredbånd, og giver også adgang til ydelser forbeholdt internettet, til forbrugere, der anvender tilsluttede TV og Set-Top-bokse. Tjenester, der leveres gennem HbbTV omfatter traditionelle TV-kanaler, catch-up-tjenester, video-on-demand, EPG, interaktiv reklame, personalisering, afstemninger, spil, sociale netværk og andre multimediaapplikationer.

HbbTV-applikationer er tilgængelige på kanaler, hvor de signaleres af TV-selskabet (i øjeblikket forskellige kanaler på Astra broadcast HbbTV-applikationer). TV-selskabet markerer et program som "autostart", og dette startes automatisk af platformen. Autostart-applikationer startes generelt med et lille rødt knapikon, for at underrette brugeren om, at der er en HbbTV-applikation på denne kanal. Tryk på den røde knap for at åbne programsiden. Når siden vises, kan brugeren gå tilbage til den oprindelige røde knapikon tilstand ved at trykke på den røde knap igen. Brugeren kan skifte mellem det røde knapikon tilstand og fuld UI-tilstand for applikationen ved at trykke på den røde knap. Det skal bemærkes, at skiftfunktionen via den røde knap er leveret af applikationen, og nogle applikationer kan opføre sig anderledes.

Hvis brugeren skifter til en anden kanal, mens en HbbTV-applikation er aktiv (enten i tilstanden med rød knapikon eller tilstanden med fuldt UI) kan følgende situationer forekomme.

- Applikationen fortsætter med at køre.
- Applikationen deaktiveres.
- Applikationen deaktiveres og en anden autostart-applikation med rød knap kan blive aktiveret.

HbbTV tillader at applikationerne kan hentes både fra bredbånd og som signal. TV-selskabet kan aktivere begge metoder eller kun en af dem. Hvis platformen ikke har en aktiv bredbåndsforbindelse, kan platformen stadig åbne applikationer, der sendes via udsendelser.

Applikationerne med rød autostart-knap indeholder normalt links til andre applikationer. Der er vist et eksempel på dette nedenunder. Brugeren kan skifte til andre applikationer med de leverede links. Applikationerne skal indeholde en måde, hvorpå de kan slukke sig selv. Normalt bruges **Exit**-knappen til dette.



Figur a: Startbjælkeapplikation



Figur b: EPG-applikation, video vist i nederste venstre hjørne, kan afsluttes ved at trykke på 0.

HbbTV-applikationer bruger tastere på fjernbetjeningen til at interagere med brugeren. Når en HbbTV-applikation åbnes, ejes visse taster af applikationen. For eksempel vil et numerisk kanalvalg muligvis ikke fungere på en tekst-TV-applikation, hvor tallene indikerer tekst-TV-sider.

HbbTV kræver AVI-streamingsfunktion til platformen. Der findes utallige applikationer, som tilbyder VOD (video on demand) og catch-up TV-tjenester. Brugeren kan bruge tasterne afspil, pause, stop, fremadspoling og tilbagespoling på fjernbetjeningen til at interagere med AV-indholdet.

**Bemærk:** Du kan aktivere eller deaktivere denne funktion fra **Meremenuen i System>Indstillinger** menuen.

## Smart Center

Smart Center er en mobil applikation, der kører på iOS og Android-platteforme. Med din tablet eller telefon kan du nemt streame dine foretrukne liveshows og programmer fra dit Smart TV. Du kan også starte dine portalapplikationer, bruge din tablet som fjernbetjening til dit TV og dele medier og lydfiler.

**Bemærk:** Benyttelse af alle funktionerne i dette program afhænger af funktionerne i dit TV.

### Kom Godt i Gang

For at bruge funktionerne i Smart Center, skal tilslutningerne udføres korrekt. For at få forbindelse til dit trådløse netværk, tilslut Wi-Fi dongle til en af USB-portene, hvis dit TV ikke har intern Wifi-funktion. For at kunne bruge internetbaserede funktioner, skal dit modem/router være forbundet til internettet.

**VIGTIGT:** Sørg for at TV'et og den mobile enhed er tilsluttet det samme netværk.

For medie-delingsfunktionen bør **Audio Video Delings**valget være aktiveret (hvis det findes). Tryk på knappen **Menu** på fjernbetjeningen, vælg **System> Indstillinger> Flere**-menuen, og tryk på **OK**. Fremhæv **Audio Video Delling** og skift til **Aktiveret**. Nu er dit tv klar til tilslutning af din mobile enhed.

Installer den ønskede **Smart Center**-applikation på din mobilenhed.

Start Smart Center-applikationen. Hvis al forbindelse er konfigureret korrekt, vil du se navnet på dit TV på din mobilenhed. Hvis TV'ets navn ikke vises på listen, skal du vente et øjeblik og trykke på den tilgængelige **Refresh**-widget. Vælg dit tv på listen.

### Moibilenhedens skærm

På hovedskærmen kan du finde faner, der giver adgang til forskellige funktioner.

Applikationen henter den aktuelle kanalliste fra tv'et, når den starter.

**MINE KANALER:** Programmerne i de første fire kanaler fra kanallisten fra TV'et vises. Du kan ændre listen med kanalerne. Tryk på kanalens miniaturebillede og hold. Der vises en liste over kanaler, og du kan vælge den ønskede kanal, der skal udskiftes.

**TV:** Du kan se TV via TV-fanen. I denne tilstand kan du navigere gennem den kanalliste, der er hentet fra dit TV og klikke på billederne for at se de enkelte sider.

**OPTAGELSER:** Du kan se dine aktive optagelser og påmindelser via denne fane. Hvis du vil slette et emne, skal du blot trykke på sletningsikonet, der findes på hver række.

**EPG:** Du kan se udsendelsens tidsplaner for udvalgte kanallister via denne fane. Du kan også navigere gennem kanaler ved at trykke på den valgte kanal på EPG-nettet. Bemærk, atopdatering af EPG-information

kan tage et stykke tid, afhængigt af dit netværk og webtjenestens kvalitet.

**Bemærk:** Der kræves internetforbindelse for web-baserede EPG-oplysninger.

**PORTAL:** Denne fane viser portalapplikationerne i rullevisning. Medmindre **FollowMeTV** er aktivt, vil den valgte applikation blive vist på din TV-skærm.

**Bemærk:** Internetforbindelse er nødvendig. Denne fane er aktiveret, hvis en portalside er i brug.

**INDSTILLINGER:** Konfigurer applikationen efter din smag. Du kan ændre;

**Automatisk lås (kun i IOS):** Enhedens skærm slukkes automatisk efter en forudbestemt periode. Standardindstillingen er Fra, hvilket betyder, at skærmen altid er tændt.

**Auto-aktiver FollowMeTV:** FollowMeTV starter automatisk, når denne indstilling er aktiveret. Standard er Deaktiveret.

**Automatisk tilslutning til tv:** Når denne funktion er aktiveret, vil din mobile enhed automatisk oprette forbindelse til det sidst tilsluttede tv og spring over tv-søgeskærmen.

**Skift TV (kun i IOS):** Viser det aktuelt tilsluttede tv. Du kan trykke på denne indstilling for at gå til skærmen "TV-søgning" og skifte til et andet TV.

**Rediger brugerdefineret kanalliste:** Du kan redigere din brugerdefinerede kanalliste med denne indstilling.

**Vælg kanallistekilde:** Du kan vælge den kanallistekilde, der skal bruges i applikationen. Mulighederne er "TV-liste" og "Brugerdefineret liste". Derudover kan du aktivere "Husk mit valg" for at indstille den valgte kanalkildeliste som et konstant valg. I dette tilfælde, vil den valgte kilde blive brugt i applikationen, hvis den er til rådighed.

**Versionnr.:** Viser den aktuelle applikationsversion.

### Detaljeside

For at åbne detaljesiden, klik på et program. På detaljesideskærmen kan du få detaljerede oplysninger om de programmer, du vælger. Fanerne "Detaljer", "Cast&Crew" og "Videoeer" findes på denne side.

**DETALJER:** Denne fane indeholder et resumé og oplysninger om det valgte program. Der er også links til Facebook- og Twitter-sider for det valgte program.

**CAST&CREW:** Viser alle de personer, der har bidraget til det aktuelle program.

**VIDEOER:** Viser videoer på Youtube, der er relateret til det valgte program.

**Bemærk:** For nogle funktioner kan der kræves en internetforbindelse.

## FollowMe TV (hvis det findes)

Tryk på **FOLLOW ME TV**-widget, der er placeret nederst til venstre på skærmen for at ændre layout for **FollowMe TV**-funktionen.

Tryk på ikonet play, for at starte streaming af indholdet fra TV'et til din mobilenhed. Tilgængelig hvis din enhed er inden for din routers driftsområde..

### Bemærkninger:

*Bemærk, at kun digitale (DVB-T/C/S) og SD-kanaler understøttes.*

*Tænd/sluk-funktionen for flersproget lydunderstøttelse og understøttelse er ikke aktiv.*

*Streamingydelsen kan ændre sig afhængigt af kvaliteten af din forbindelse.*

## Media Share-side

For at åbne **Media Share** -widget, skal du trykke på **OP-pilen** nederst til venstre på skærmen.

Hvis der trykkes på Media Share-widget, vises et skærbillede, hvor du kan vælge den type mediefil, der skal deles med dit TV.

***Bemærk:** Ikke alle billedfilformater understøttes. Denne funktion fungerer ikke, hvis Audio Video Sharing funktionen ikke understøttes.*

## Portal Launcher

For at komme til **Portal Launcher** (☰) widget. klik på **Pil-op** på nederste venstre side af skærmen.

Du kan få adgang til portalsiden ved at trykke på **Portal Launcher** -widget (Internetforbindelse er påkrævet).

***Bemærk:** Internetforbindelse er nødvendig. Denne fane er aktiveret, hvis en portalside er i brug.*

## Smart Remote-funktion

Du kan bruge din mobilenhed som en fjernbetjening til dit TV, når den er tilsluttet tv'et. For at bruge alle Smart Remotes funktioner, skal du trykke på **Op-pilen** nederst til venstre på skærmen.

## Stemmegekendelse

Du kan trykke på **Mikrofon** (🎤)-widget og styre din applikation med stemmekommandoer såsom "Portal!", "Volume Up/Down!" (Lydstyrke op/ned), "Programme Up/Down!" (Program op/ned!).

***Bemærk:** Denne funktion er kun tilgængelig til android-baserede enheder. Bemærk venligst at ikke alle sprog er understøttet af stemmegekendelsesfunktionen.*

## Tastaturside

Tastatursiden kan åbnes på to måder: ved at trykke på **Tastatur** (🖱️)-widget på applikationsskærmen eller automatisk ved at modtage en kommando fra TV'et.

## Krav

1. Smart TV
2. Netværksforbindelse

3. Mobilenhed baseret på Android eller iOS platform (Android OS 4.0 eller højere, IOS 6 eller nyere version)
4. Smart Center app. (findes i online applikationsbutikker baseret på Android og iOS-plattforme)
5. Modem tilsluttet router
6. USB-lagerenhed in FAT32-format (Kræves til PVR-funktionen, hvis den findes)

### Bemærkninger:

*Til Android-enheder, Normal (mdpi), Large (HDPI) og Extra Large (xhdpi) skærmstørrelser understøttes. Enheder med skærme på 3" eller derunder understøttes ikke.*

*Alle skærmstørrelser understøttes til iOS-enheder.*

*Smart Center-applikationens brugergrænseflade kan ændres i henhold til den version, der er installeret på din enhed.*

[www.elmarc.eu](http://www.elmarc.eu)



50446553