



DECODED

LEATHER POWERBANK

Portable Charger

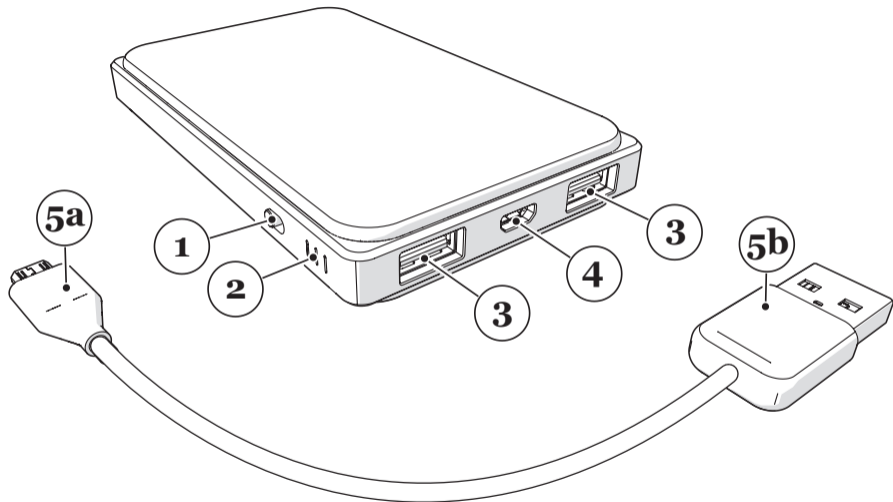


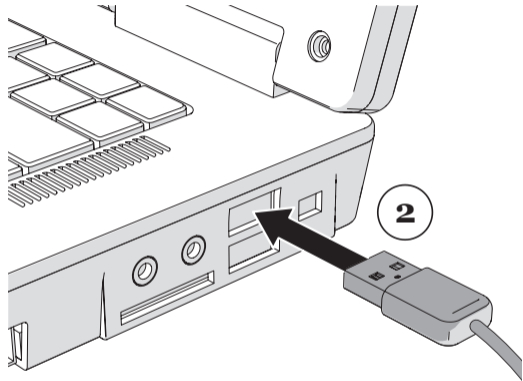
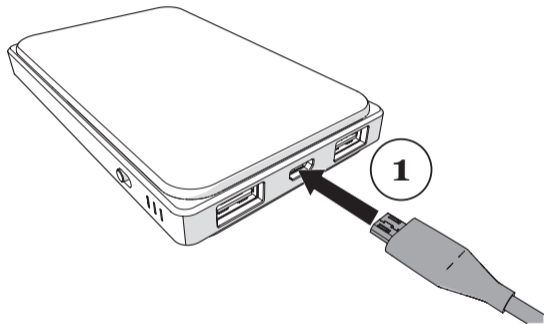
# Leather Powerbank

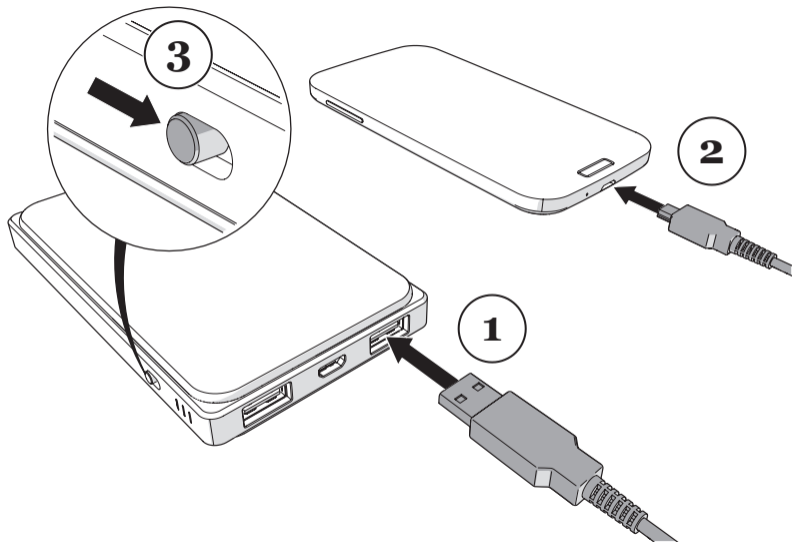
## Portable Charger

<b>NL</b>	Gebruikershandleiding	7
<b>EN</b>	User manual	9
<b>F</b>	Guide d'utilisation	12
<b>D</b>	Benutzerhandbuch	15
<b>ES</b>	Manual del usuario	18
<b>IT</b>	Istruzioni per l'uso	21

1.







## 1 Inleiding

### 1.1 Beschrijving product

De leather powerbank (portable charger) is een oplaadbare batterij en is bedoeld om apparaten op te laden middels een USB kabel. Elk ander gebruik dan het hierboven beschreven bedoeld gebruik wordt gezien als onbedoeld gebruik.

### 1.2 Gebruikte symbolen

De gebruikte markeringen zijn te vinden op de zijkant van het product.

## 2 Technische specificaties

### 2.1 Algemene productspecificaties

Afmetingen:	70 x 115 x 17 mm (L x B x H)
Gewicht:	+/- 190 g.
Input:	5V 1 A

Output:	5V 0,5 - 2,1 A
Overstroom:	2,5 A
Capaciteit:	8000 mAh
Oplaadduur:	8 uur
Conversie-snelheid:	>85%
Max. omgevings temperatuur:	-20 °C ~ 45 °C
Type batterij:	Lithium polymeer

### 2.2 Belangrijkste onderdelen (1)

1. Schuif om het product in te schakelen
2. LED indicatoren
3. USB aansluiting voor een extern apparaat (2x)
4. Micro USB aansluiting om de leather powerbank op te laden

5. USB – micro USB kabel
  - a. Micro USB connector
  - b. USB connector

## 3 Voorzorgsmaatregelen en veiligheidsinstructies

- Lees en begrijp deze gebruiksaanwijzing volledig voordat u met het product gaat werken.
- Plaats het apparaat niet in de zon of omgevingen waar het warmer dan 45°C kan worden.
- Gebruik het product niet in een vochtige omgeving.
- Stop direct met het gebruik van het product wanneer de batterij lekt.
- Wanneer vloeistof uit het apparaat in contact komt met de huid of ogen, spoel de huid of ogen dan met water en neem contact op met de dokter.
- Laat het product tijdens gebruik niet

onbeheerd achter.

- Het is niet toegestaan om zelf het product open te (laten) maken of te (laten) repareren. In dat geval vervallen garanties.
- Het product is niet geschikt voor kinderen.
- Lever het product na gebruik in.
- Zorg voor voldoende luchtcirculatie rondom het product.
- Gooi het apparaat niet in het water of in het vuur.

## 4 Gebruik

### 4.1 De leather powerbank opladen (2)

- Steek de micro USB connector in de micro USB aansluiting.
- Steek de USB connector in een apparaat zoals een computer of een geschikte USB oplader.  
De LED indicatoren op de leather powerbank gaan branden.

### 4.2 Een extern apparaat opladen met de leather powerbank (3)

- Steek een USB connector in een van de twee USB aansluitingen op de leather powerbank.
- Steek het andere eind van de USB kabel in het gewenste externe apparaat.  
U kunt maximaal twee externe apparaten tegelijk opladen.
- Duw de schuif naar voren om de leather powerbank in te schakelen.  
De leather powerbank schakelt zichzelf uit zodra de USB kabel is ontkoppeld.

### 4.3 Wat betekenen de LED indicatoren?

Op de zijkant van de leather powerbank zijn drie LED indicatoren te vinden.

- Duw de schuif naar voren om de batterijstatus van de leather powerbank te zien. Dit werkt alleen wanneer de leather powerbank niet is verbonden middels een USB kabel.

De LED indicatoren kunnen voluit branden of knipperen. Meer uitleg is in de onderstaande tabellen te vinden:

Batterijstatus van de leather powerbank:

LED status	% opgeladen
1 LED brand	0 – 25%
2 LEDs branden	25 – 75%
3 LEDs branden	75 – 100%

Tijdens het opladen van de leather powerbank:

LED status	% opgeladen
1 LED knippert	0 – 25%
1 LED knippert en 1 LED brand	25 – 75%
1 LED knippert en 2 LEDs branden	75 – 100%



Tijdens het opladen van een extern apparaat:

LED status	% opgeladen
1 LED knippert	0 – 5%
1 LED brand	5 – 25%
2 LEDs branden	25 – 75%
3 LEDs branden	75 – 100%

## 5 Onderhoud

- Haal het apparaat uit alle spanningsbronnen voordat u het reinigt.
- Gebruik een droge schone doek voor het schoonmaken van de leather powerbank.
- Gebruik geen schurende middelen, bijtende schoonmaakmiddelen, middelen met bleek of oplosmiddelen voor het schoonmaken van de leather powerbank.

## 6 Milieu en afdanken

Voor meer informatie over de verpakking, batterijen, elektronische apparaten en het inzamelen hiervan ga naar [www.decodedbags.com](http://www.decodedbags.com).

## 7 Garantie

Voor dit apparaat geldt een beperkte 2 jarige garantie.

Ga voor de garantievoorwaarden naar: [www.decodedbags.com](http://www.decodedbags.com).

Voor vragen en informatie neemt u contact op met:

- Decoded  
Kolenbranderstraat 28  
2984 AT Ridderkerk  
Nederland  
Website: [www.decodedbags.com](http://www.decodedbags.com)

## 1 Introduction

### 1.1 Product description

The leather powerbank (portable charger) is a rechargeable battery intended for charging devices using a USB cable. Any use other than the intended use described above is considered unintended use.

### 1.2 Symbols used

The symbols used can be found on the side of the product.

## 2 Technical Specifications

### 2.1 General Product Specifications

Dimensions:	70 x 115 x 17 mm (L x W x H)
Weight:	approx. 190 g.
Input:	5V 1 A
Output:	5V 0.5 - 2.1 A

Overcurrent:	2.5 A
Capacity:	8000 mAh
Charging time:	8 hours
Conversion rate:	>85%
Max. ambient temperature:	-20 °C ~ 45 °C
Battery type:	Lithium polymer

### 2.2 Main parts (1)

1. Slide to turn the product on
2. LED indicators
3. USB port for an external device (2x)
4. Micro USB port to charge the leather powerbank
5. USB - micro USB cable
  - a. Micro USB connector
  - b. USB connector

## 3 Precautions and Safety Instructions

- Read and understand these instructions completely before using the product.
- Do not place the device in the sun or environments with temperatures exceeding 45 °C.
- Do not use the product in a damp environment.
- Immediately stop using the product if the battery leaks.
- If liquid from the device comes into contact with skin or eyes, wash skin or eyes with water and contact your doctor.
- Do not leave the product unattended during use.
- Opening or repairing the product or have it opened or repaired is not allowed. In that case, any warranties shall expire.
- The product is not suitable for children.
- Return the product after use.

- Provide adequate air circulation around the product.
- Do not dispose of the device in water or fire.

## 4 Use

### 4.1 Charging the leather powerbank (2)

- Insert the micro USB connector in the micro USB port.
  - Insert the USB connector into a device such as a computer or a suitable USB charger.
- The LED indicators on the leather powerbank come on.

### 4.2 Charging an external device with the leather powerbank (3)

- Insert the USB connector into one of the two USB ports on the leather powerbank.
- Insert the other end of the USB cable into the external device.

You can charge up to two external devices simultaneously.

- Push the slide forward to turn the leather powerbank on.

The leather powerbank automatically turns off when the USB cable is disconnected.

#### 4.3 What do the LED indicators mean?

There are three LED indicators on the side of the leather powerbank.

- Push the slide forward to view the battery status of the leather powerbank. This only works when the leather powerbank is not connected via a USB cable.

The LED indicators may be lit or flashing.

More information is given in the tables below:

Battery status of the leather powerbank:

LED status	% charged
1 LED is lit	0 – 25%
2 LEDs are lit	25 – 75%
3 LEDs are lit	75 – 100%

When the leather powerbank is charging:

LED status	% charged
1 LED is flashing	0 – 25%
1 LED is flashing and 1 LED is lit	25 – 75%
1 LED is flashing and 2 LEDs are lit	75 – 100%

When charging an external device:

LED status	% charged
1 LED is flashing	0 – 5%
1 LED is lit	5 – 25%

2 LEDs are lit	25 – 75%
3 LEDs are lit	75 – 100%

## 5 Maintenance

---

- Disconnect the device from all power sources before cleaning.
- Use a clean dry cloth to clean the leather powerbank.
- Do not use abrasive, caustic cleaning agents, agents with bleach or solvents to clean the leather powerbank.

## 6 Environment and Disposal

---

For more information on the packaging, batteries, electronic devices and collecting these go to [www.decodedbags.com](http://www.decodedbags.com).

## 7 Warranty

This device has a limited two-year warranty. For the warranty conditions go to: [www.decodedbags.com](http://www.decodedbags.com)

For questions and information please contact:

- Decoded  
Kolenbranderstraat 28  
2984 AT Ridderkerk  
Netherlands  
Website: [www.decodedbags.com](http://www.decodedbags.com)

## 1 Introduction

### 1.1 Description du produit

Le Leather Powerbank (chargeur portable) est une batterie rechargeable destinée à recharger les appareils via un câble USB. Toute utilisation autre que l'usage décrit ci-dessus est considérée comme utilisation non intentionnelle.

### 1.2 Symboles utilisés

Les symboles utilisés se trouvent sur le côté du produit.

## 2 Spécifications techniques

### 2.1 Spécifications générales

Dimensions:	70 x 115 x 17 mm (L x I x H)
Poids:	+/-190 g.
Alimentation:	5V 1 A
Puissance de sortie:	5V 0,5 - 2,1 A

Surintensité:	2,5 A
Capacité:	8000 mAh
Temps de charge:	8 heures
Vitesse de conversion:	>85%
Température ambiante max.:	-20 °C ~ 45 °C
Type de batterie:	Lithium- polymère

### 2.2 Parties principales (1)

- Interrupteur ON/OFF
- Voyants lumineux
- Connexion USB pour connexion à un dispositif externe (x 2)
- Prise Micro USB pour charger le Leather Powerbank
- USB – Câble Micro USB
  - Connecteur Micro USB
  - Connecteur USB

### 3 Précautions et consignes de sécurité

---

- Veuillez lire ce manuel entièrement avant de commencer à utiliser le produit.
- Ne pas placer le produit à la lumière directe du soleil ni dans un environnement où la température excède 45 °C.
- Ne pas utiliser le produit dans un environnement humide.
- Cesser immédiatement d'utiliser le produit lorsque la batterie présente une fuite.
- Si le liquide de l'appareil entre en contact avec la peau ou les yeux, veuillez rincer la peau ou les yeux avec de l'eau et contactez votre médecin.
- Ne pas laisser le produit sans surveillance pendant l'utilisation.
- Ne tentez pas d'ouvrir ou de réparer le produit vous-même, ni par une autre

personne. Dans le cas contraire, cela entraînera une annulation de la garantie.

- Le produit n'est pas adapté aux enfants.
- Retourner le produit après usage.
- Veillez à ce que le produit soit placé dans un environnement aéré.
- Ne pas jeter l'appareil dans l'eau ou le feu.

### 4 Utilisation

---

#### 4.1 Charger le Leather Powerbank (2)

- Insérez le connecteur Micro USB dans la prise Micro USB.
- Branchez le connecteur USB à un périphérique tel qu'un ordinateur ou un chargeur USB approprié.  
Les voyants lumineux du Leather Powerbank s'allument.

#### 4.2 Charger un dispositif externe à l'aide du Leather Powerbank (3)

- Insérez un connecteur USB dans l'une des deux prises USB du Leather Powerbank.
- Branchez l'autre extrémité du câble USB à l'appareil souhaité.  
Vous pouvez charger jusqu'à deux périphériques simultanément.
- Poussez l'interrupteur ON/OFF vers l'avant afin d'allumer le Leather Powerbank.

Le Leather Powerbank s'éteint automatiquement dès que le câble USB est déconnecté.

#### 4.3 Signification des voyants lumineux.

Trois voyants lumineux se trouvent sur le côté du Leather Powerbank.

- Poussez l'interrupteur vers l'avant afin de contrôler l'état de la batterie du Leather Powerbank. Cela ne fonctionne que lorsque le Leather Powerbank n'est pas connecté à un câble USB.

Les voyants peuvent clignoter ou être allumés de manière continue. De plus amples informations dans les tableaux ci-dessous:

État de la batterie du Leather Powerbank:

Statut des voyants lumineux	% chargé
1 allumé de manière continue	0 – 25%
2 allumés de manière continue	25 – 75%
3 allumés de manière continue	75 – 100%

Pendant le chargement du Leather Powerbank:

Statut des voyants lumineux	% chargé
1 voyant clignote	0 – 25%

1 clignote et 1 est allumé de manière continue	25 – 75%
1 clignote et 2 sont allumés de manière continue	75 – 100%

Lors du chargement d'un périphérique externe:

Statut des voyants lumineux	% chargé
1 voyant clignote	0 – 5%
1 allumé de manière continue	5 – 25%
2 allumés de manière continue	25 – 75%
3 allumés de manière continue	75 – 100%

## 5 Entretien

---

- Maintenir l'appareil hors tension pendant le nettoyage.
- Utiliser un chiffon sec pour le nettoyage du Leather Powerbank.
- Ne pas utiliser de produits nettoyants abrasifs ou caustiques, de produits à base d'eau de Javel ou de solvants pour le nettoyage du Leather Powerbank.

## 6 Environnement et recyclage

---

De plus amples d'informations sur les emballages, les batteries, les appareils électroniques et leur recyclage sont disponibles sur [www.decodedbags.com](http://www.decodedbags.com).

## 7 Garantie

Cet appareil dispose d'une garantie de 2 ans.  
Conditions de garantie  
sur: [www.decodedbags.com](http://www.decodedbags.com)

Pour toute question ou demande de renseignements, veuillez contacter:

- Decoded  
Kolenbranderstraat 28  
2984 AT Ridderkerk  
Pays-Bas  
Site Internet: [www.decodedbags.com](http://www.decodedbags.com)

## 1 Einleitung

### 1.1 Produktbeschreibung

Die Leather powerbank (portable charger) ist eine wiederaufladbare Batterie und soll Geräte über ein USB-Kabel aufladen. Jede andere als die oben beschriebenen Verwendung gilt als nicht beabsichtigte Anwendung.

### 1.2 Verwendete Symbole

Die verwendeten Kennzeichen befinden sich an der Seite des Produkts.

## 2 Technische Daten

### 2.1 Allgemeine Produktspezifikationen

Abmessungen:	70 x 115 x 17 mm (L x B x H)
Gewicht:	+/- 190 g.
Eingang:	5V 1 A
Ausgang:	5V 0,5 - 2,1 A

Überstrom:	2,5 A
Kapazität:	8000 mAh
Ladedauer:	8 Stunden
Umwandlungsgeschwindigkeit:	>85%
Maximale Umgebungstemperatur:	-20 °C ~ 45 °C
Batterietyp:	Lithium-Polymer

### 2.2 Hauptteile (1)

1. Schieber zum Einschalten des Produkts
2. LED-Anzeigen
3. USB-Anschluss für ein externes Gerät (2x)
4. Micro-USB-Anschluss zur Aufladung der Leather powerbank

5. USB - Mikro-USB-Kabel
  - a. Mikro-USB-Stecker
  - b. USB-Stecker

### 3 Vorsichtsmaßnahmen und Sicherheitshinweise

---

- Lesen und verstehen Sie diese Anleitung vollständig, bevor Sie mit dem Produkt arbeiten.
- Stellen Sie das Gerät nicht in die Sonne oder in Umgebungen, in denen es wärmer als 45 °C werden kann.
- Verwenden Sie das Produkt nicht in feuchter Umgebung.
- Beenden Sie sofort den Gebrauch des Produkts, wenn die Batterie undicht ist.
- Wenn Flüssigkeit aus dem Gerät auf Ihre Haut oder Ihre Augen gerät, Haut oder Augen sofort mit Wasser spülen und Ihren Arzt aufsuchen.
- Lassen Sie das Produkt während der

- Benutzung nicht unbeaufsichtigt.
- Es ist nicht gestattet, das Produkt selbst zu öffnen (öffnen zu lassen) oder es zu reparieren (reparieren zu lassen). In diesem Fall erlöschen die Garantieansprüche.
  - Das Produkt ist für Kinder ungeeignet.
  - Geben Sie das Produkt nach Gebrauch zurück.
  - Gewährleisten Sie eine ausreichende Luftzirkulation rund um das Produkt.
  - Werfen Sie das Gerät nicht ins Wasser oder Feuer.

### 4 Verwendung

---

#### 4.1 Aufladen der Leather powerbank (2)

- Stecken Sie den Micro-USB-Stecker in den Micro-USB-Anschluss.
- Stecken Sie den USB-Stecker in ein Gerät wie einen Computer oder ein geeignetes USB-Ladegerät.

Die LED-Anzeigen an der Leather powerbank beginnen zu brennen.

#### 4.2 Aufladen eines externen Geräts mit der Leather powerbank (3)

- Stecken Sie einen USB-Stecker an eine der beiden USB-Anschlüsse an der Leather powerbank.
- Stecken Sie das andere Ende des USB-Kabels an das gewünschte externe Gerät. Sie können maximal zwei externe Geräte gleichzeitig aufladen.
- Drücken Sie den Schieber nach vorn, um die Leather powerbank anzuschalten. Die Leather powerbank schaltet sich selbst aus, wenn das USB-Kabel getrennt wird.

#### 4.3 Was bedeuten die LED-Anzeigen?

An der Seite der Leather powerbank befinden sich drei LED-Anzeigen.

- Drücken Sie den Schieber nach vorn,



um den Batteriestatus der Leather powerbank zu sehen. Dies funktioniert nur, wenn die Leather powerbank nicht über ein USB-Kabel verbunden ist.

Die LED-Anzeigen können richtig brennen oder blinken. Weitere Erklärungen entnehmen Sie den folgenden Tabellen:

Batteriestatus der Leather powerbank:

LED-Status	% aufgeladen
1 LED brennt	0 – 25%
2 LEDs brennen	25 – 75%
3 LEDs brennen	75 – 100%

Während des Aufladens der Leather powerbank:

LED-Status	% aufgeladen
1 LED blinkt	0 – 25%

1 LED blinkt und 1 LED brennt	25 – 75%
1 LED blinkt und 2 LED brennen	75 – 100%

Während des Aufladens eines externen Gerätes:

LED-Status	% aufgeladen
1 LED blinkt	0 – 5%
1 LED brennt	5 – 25%
2 LEDs brennen	25 – 75%
3 LEDs brennen	75 – 100%

## 5 Instandhaltung

- Trennen Sie das Gerät von allen Spannungsquellen, bevor es gereinigt wird.
- Verwenden Sie ein trockenes, sauberes Tuch zur Reinigung der Leather

powerbank.

- Verwenden Sie keine Schleuermittel, ätzenden Reinigungsmittel, Bleich- oder Lösungsmittel für die Reinigung der Leather powerbank.

## 6 Umwelt und Entsorgung

Für weitere Informationen über die Verpackung, Batterien, elektronische Geräte und deren Erfassung gehen Sie auf [www.decodedbags.com](http://www.decodedbags.com).

## 7 Garantie

Für dieses Gerät gilt eine beschränkte 2jährige Garantie. Gehen Sie für die Garantiebedingungen auf: [www.decodedbags.com](http://www.decodedbags.com).

Nehmen Sie bei Fragen und für Informationen Kontakt auf mit:

- Decoded  
Kolenbranderstraat 28  
2984 AT Ridderkerk  
Niederlande  
Website: [www.decodedbags.com](http://www.decodedbags.com)

## 1 Introducción

### 1.1 Descripción de producto

El leather powerbank (portable charger) es una batería recargable diseñada para cargar dispositivos a través de un cable USB. Todo uso distinto al descrito anteriormente se considera no indicado.

### 1.2 Símbolos utilizados

Los marcadores utilizados se encuentran en el lateral del producto.

## 2 Especificaciones técnicas

### 2.1 Especificaciones generales del producto

Dimensiones:	70 x 115 x 17 mm (L x A x A)
Peso:	+/- 190 g.
Velocidad de conversión:	>85%

Salida:	5V 0,5 - 2,1 A
Sobreintensidad:	2,5 A
Capacidad:	8000 mAh
Tiempo de carga:	8 horas
Entrada:	5V 1 A
Temperatura ambiente máxima:	-20 °C ~ 45 °C
Tipo de batería:	Polímero de litio

### 2.2 Componentes principales (1)

1. Interruptor de activación del producto
2. Indicadores LED
3. Puerto USB para dispositivo externo (x 2)
4. Puerto micro USB para cargar el leather powerbank
5. Cable USB/micro USB
  - a. Conector micro USB
  - b. Conector USB

### 3 Medidas de precaución e instrucciones de seguridad

---

- Lea atentamente este manual de instrucciones en su totalidad antes de utilizar el producto.
- No exponga el producto al sol ni a ambientes cuya temperatura pueda superar los 45 °C.
- No utilice el producto en ambientes húmedos.
- Interrumpa de inmediato el uso del producto si la batería presenta fugas.
- Si el líquido del dispositivo entra en contacto con la piel o los ojos, enjuáguelos con agua y consulte con su médico.
- No deje el producto desatendido durante su uso.
- No abra ni repare el producto personalmente ni permita que otras personas no autorizadas lo hagan. Tales

hechos provocarán la anulación de la garantía.

- Producto no apto para uso infantil.
- Guarde el producto después del uso.
- Permita que el aire circule libremente alrededor del producto.
- Mantenga el dispositivo alejado del agua y del fuego.

### 4 Uso

---

#### 4.1 Cargar el leather powerbank (2)

- Introduzca el conector micro USB en el puerto micro USB.
- Conecte el conector USB a un dispositivo externo, como un ordenador o un cargador USB adecuado. Los indicadores LED del leather powerbank se iluminarán.

#### 4.2 Cargar un dispositivo externo con el leather powerbank (3)

- Introduzca un conector USB en uno

de los dos puertos USB del leather powerbank.

- Conecte el otro extremo del cable USB al dispositivo externo deseado. Puede cargar un máximo de dos dispositivos externos al mismo tiempo.
- Deslice el interruptor para activar el leather powerbank. El leather powerbank se desactiva en cuanto se desconecta el cable USB.

#### 4.3 ¿Qué señalan los indicadores LED?

El lateral del leather powerbank presenta tres indicadores LED.

- Deslice el interruptor para ver el estado de la batería del leather powerbank. Esta opción solo funciona si el leather powerbank no está conectado a través de un cable USB.

Los indicadores LED pueden iluminarse de forma fija o intermitente. Las tablas siguientes ofrecen una explicación más detallada:

Estado de la batería del leather powerbank:

Estado de los LED	% de carga
1 LED fijo	De 0% a 25%
2 LED fijos	De 25% a 75%
3 LED fijos	De 75% a 100%

Durante la carga del leather powerbank:

Estado de los LED	% de carga
1 LED intermitente	De 0% a 25%
1 LED intermitente y 1 LED fijo	De 25% a 75%
1 LED intermitente y 2 LED fijos	De 75% a 100%

Durante la carga de un dispositivo externo:

Estado de los LED	% de carga
1 LED intermitente	De 0% a 5%
1 LED fijo	De 5% a 25%

2 LED fijos	De 25% a 75%
3 LED fijos	De 75% a 100%

## 5 Mantenimiento

- Desconecte el dispositivo de todas las fuentes de tensión antes de limpiarlo.
- Limpie el leather powerbank con un paño limpio y seco.
- No utilice productos abrasivos, limpiadores cáusticos ni productos que contengan lejía o disolventes para limpiar el leather powerbank.

## 6 Eliminación y medio ambiente

Para obtener más información sobre el embalaje, las baterías, los dispositivos electrónicos y su eliminación, consulte [www.decodedbags.com](http://www.decodedbags.com).

## 7 Garantía

Este dispositivo cuenta con 2 años de garantía. Consulte las condiciones de la garantía en: [www.decodedbags.com](http://www.decodedbags.com)

Si tiene preguntas o necesita información adicional, contacte con:

- Decoded  
Kolenbranderstraat 28  
2984 AT Ridderkerk  
Países Bajos  
Sitio web: [www.decodedbags.com](http://www.decodedbags.com)

## 1 Indice

### 1.1 Descrizione del prodotto

Il caricatore portatile Leather Powerbank è una batteria ricaricabile collegabile a vari apparecchi tramite un cavo USB. Qualsiasi uso diverso da quello appena descritto è da considerarsi uso improprio.

### 1.2 Simboli utilizzati

Sul lato del prodotto sono presenti i relativi simboli.

## 2 Specifiche tecniche

### 2.1 Specifiche generali del prodotto

Dimensioni:	70 x 115 x 17 mm (L x W x H)
Peso:	+/- 190 g.
Input:	5V 1 A
Output:	5V 0,5 - 2,1 A

Sovraccarico:	2,5 A
Capacità:	8000 mAh
Durata di carica:	8 ore
Velocità di conversione:	>85%
Temperatura esterna minima e massima:	-20 °C ~ 45 °C
Tipo di batteria:	litio-polimero

### 2.2 Componenti principali (1)

1. Muovere per accendere l'apparecchio
2. Indicatori LED
3. 2 Prese USB per un apparecchio esterno
4. Micro Presa USB per caricare il Leather Powerbank
5. USB – micro cavo USB
  - a. Micro Collegamento USB
  - b. Collegamento USB

## 3 Misure ed istruzioni per la sicurezza

- Leggere attentamente fino alla piena comprensione questo manuale d'uso prima di utilizzare il prodotto.
- Non tenere l'apparecchio al sole o in ambienti che possono superare i 45°C.
- Non utilizzare il prodotto in ambienti umidi.
- Terminare immediatamente di utilizzare il prodotto se la batteria ha delle perdite.
- Nel caso in cui i liquidi interni della batteria vengano a contatto con la cute o gli occhi, lavare la cute o gli occhi con acqua e consultare un medico.
- Non lasciare incustodito il prodotto durante l'uso.
- Non è consentito aprire o riparare il prodotto (personalmente o tramite terzi). In tali casi la garanzia del prodotto si considera invalidata.

- Il prodotto non è adatto ai bambini.
- Alla fine del ciclo di vita del prodotto, non gettarlo ma consegnarlo ad un apposito centro per lo smaltimento.
- Accertarsi che ci sia un ricambio d'aria ottimale intorno al prodotto.
- Non gettare l'apparecchio in acqua o su fiamme aperte.

## 4 Modo d'uso

### 4.1 Caricare il Leather Powerbank (2)

- Inserire il micro collegamento USB nella micro Presa USB.
  - Inserire il collegamento USB in un computer o in un apposito caricatore USB.
- Gli indicatori LED del Leather Powerbank si accenderanno.

### 4.2 Caricare un apparecchio esterno con il Leather Powerbank (3)

- Inserire un collegamento USB in una delle due prese USB del Leather Powerbank.
- Inserire l'altra estremità del cavo USB nell'apparecchio esterno prescelto. È possibile caricare un massimo di due apparecchi esterni contemporaneamente.
- Spingere l'interruttore per accendere il Leather Powerbank.

Il Leather Powerbank si spegne automaticamente quando il cavo USB viene rimosso.

### 4.3 Legenda degli indicatori LED

Sul lato del Leather Powerbank si trovano tre indicatori LED.

- Spingere l'interruttore in avanti per controllare lo stato della batteria del Leather Powerbank. Questo controllo funziona solo quando il Leather

Powerbank non è collegato a un cavo USB.

Gli indicatori LED possono essere fissi o lampeggianti. Le seguenti tabelle illustrano le varie indicazioni:

Indicatore dello stato di carica del Leather Powerbank:

Indicatore LED	% di carica
1 LED acceso	0 – 25%
2 LED accesi	25 – 75%
3 LED accesi	75 – 100%

Caricamento del Leather Powerbank:

Indicatore LED	% di carica
1 LED lampeggiante	0 – 25%
1 LED lampeggiante e 1 LED fisso	25 – 75%

1 LED lampeggiante e 2 LED fissi	75 – 100%
-------------------------------------	-----------

Caricamento con un apparecchio esterno:

Indicatore LED	% di carica
1 LED lampeggiante	0 – 5%
1 LED fisso	5 – 25%
2 LED fissi	25 – 75%
3 LED fissi	75 – 100%

## 5 Manutenzione

- Disconnettere l'apparecchio da qualsiasi forma di alimentazione prima di pulirlo.
- Pulire il Leather Powerbank con un panno pulito e asciutto.
- Non pulire il Leather Powerbank con detergenti abrasivi, detergenti aggressivi, detergenti con candeggina o solventi.

## 6 Ambiente e smaltimento

Per ulteriori informazioni sull'imballaggio, le batterie, gli apparecchi elettronici e lo smaltimento consultare il sito [www.decodedbags.com](http://www.decodedbags.com).

## 7 Garanzia

Questo apparecchio è dotato di una garanzia limitata della durata di due anni. I termini e condizioni della garanzia sono presenti sul sito [www.decodedbags.com](http://www.decodedbags.com).

Per qualsiasi informazione o domanda si prega di contattare:

- Decoded  
Kolenbranderstraat 28  
2984 AT Ridderkerk  
Paesi Bassi  
Sito Web: [www.decodedbags.com](http://www.decodedbags.com)

