



ACTION CAMERA - OXC 3040U-IB

MANUAL D'UTILISATION

FR



Table de matières

1	Utilisation conforme	3
2	Sécurité	4
2.1	Pictogrammes de ce manuel	4
2.2	Instructions générales de sécurité	4
3	Préparations pour l'utilisation	6
3.1	Déballage	6
3.2	Contenu de l'emballage	6
3.3	Chargez la batterie	7
4	Fonctions	8
4.1	OXC 3040U-IB	8
5	Utilisation	9
5.1	Carte mémoire Placement et accès	9
5.2	Utiliser le bouton On/Off	9
5.3	Réglages d'usine	10
5.4	Démarrer la vidéo	10
5.5	Prendre une photo	11
5.6	Démarrer une vidéo lente	11
5.7	Lecture	12
5.8	Paramètres	12
5.9	Enlever la batterie	15
5.10	Établir une connexion USB avec un ordinateur	15
5.11	Établir une liaison HDMI avec la TV	16
6	Gérer votre caméra via votre smartphone	17
6.1	Visionner l'image de votre caméra sur votre smartphone	17
6.2	Placer la caméra dans le boîtier résistant à l'eau	18
6.3	Monter la caméra sur votre vélo	18
6.4	Fixer la caméra au moyen du clip	19
7	Nettoyage et maintenance	21
8	Caractéristiques techniques	22
9	Élimination d'appareils électriques et électroniques	23

1 Utilisation conforme

La OXC 3040U-IB est une caméra d'action avancée avec laquelle vous pouvez faire des photos et de petits films. Avec les accessoires livrés, la OXC 3040U-IB peut être fixée, par exemple, sur votre vélo, sur votre casque ou à une sangle. L'actioncam ne peut pas être exposée sans boîtier étanche à des gouttes d'eau ou des éclaboussures.




La OXC 3040U-IB peut également être commandée avec l'App XDV sur votre smartphone.

L'appareil est destiné au marché des consommateurs, pas pour un usage professionnel.

i Compte tenu de la grande variété de produits avec des ports USB, des dispositifs mobiles et de leurs fonctions très spécifiques au fabricant, nous ne pouvons garantir que tous les appareils seront reconnus, ni que toutes les possibilités de commande théoriquement possible ne fonctionneront aussi réellement.

2 Sécurité

2.1 Pictogrammes de ce manuel

-  **AVERTISSEMENT** Avertissement signifie que des blessures graves voire mortelles sont possibles si les instructions ne sont pas respectées.
-  **PRUDENCE** Prudence signifie que l'équipement peut être endommagé.
-  Une note indique des informations additionnelles, par ex. pour une procédure.

2.2 Instructions générales de sécurité

-  Avertissement! Il est interdit d'ouvrir ou de réparer soi-même le produit. Cela annulerait toutes les garanties. Ne faites entretenir le produit que par du personnel d'entretien certifié.
-  Avertissement! N'utilisez que des accessoires originaux du fabricant.
-  Placez toujours votre caméra dans le boîtier résistant à l'eau lorsque vous utilisez votre caméra dans un environnement humide ou sous l'eau. La caméra n'est pas résistante à l'eau.
-  Évitez les dégâts des eaux à l'appareil. L'isolation en caoutchouc du boîtier étanche forme une barrière étanche qui protège votre appareil dans des conditions humides. Maintenez propre cette isolation caoutchouc. Un cheveu ou un grain de sable peut occasionner une fuite.
-  Après toute utilisation dans de l'eau salée, nettoyez toujours à l'eau douce votre boîtier résistant à l'eau et séchez-le ensuite. La corrosion saline peut endommager le boîtier résistant à l'eau.

- ⚠ La caméra contient des composants fragiles, parmi lesquels la batterie. Évitez d'exposer votre caméra à des températures très élevées ou très basses. La chaleur ou le froid peuvent modifier temporairement la durée de vie de la batterie ou faire en sorte que la caméra arrête temporairement de bien fonctionner. Évitez les changements brusques et importants de température ou d'humidité lorsque vous utilisez la caméra, de manière à ce que de la condensation ne se forme pas sur ou dans la caméra.

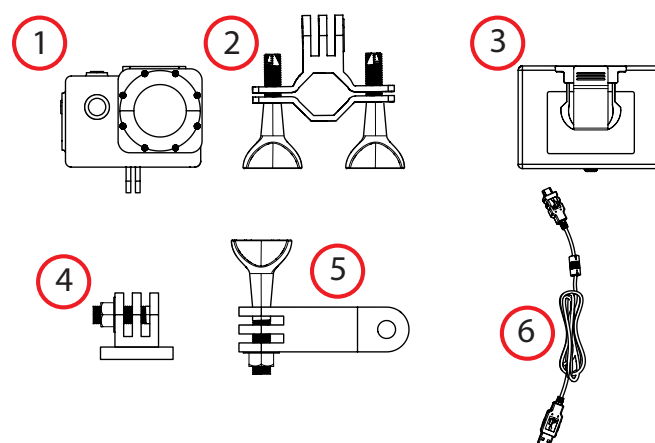
- ⚠ Ne séchez pas la caméra ni la batterie au moyen d'une source de chaleur externe telle qu'un four ou un sèche-cheveux.

3 Préparations pour l'utilisation

3.1 Déballage

- Déballez l'appareil avec soin.
- Vérifiez le contenu de l'emballage (description ci-dessous). Si un élément quelconque manque, veuillez contacter votre revendeur.
- Nous vous recommandons de conserver la boîte d'origine et les emballages au cas où vous devriez retourner le produit pour une réparation. C'est la seule façon de protéger le produit de toute détérioration lors du transport. Si vous mettez toutefois au rebut la boîte et les divers emballages, n'oubliez pas de les recycler pour protéger l'environnement.

3.2 Contenu de l'emballage



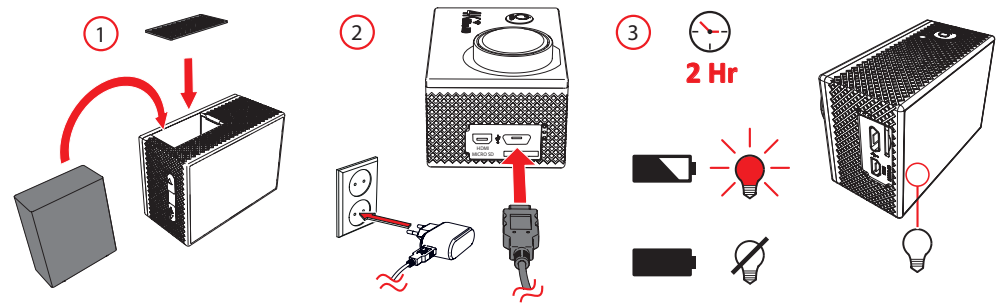
Les éléments suivants sont contenus dans l'emballage reçu :

1. 1x boîtier résistant à l'eau avec caméra
2. 1x support de montage vélo
3. 1x pince
4. 1x pied fixe
5. 1x étrier
6. Câble Micro USB 1x

- 1x Guide de démarrage

i Si un élément quelconque manque, veuillez contacter votre revendeur.



3.3 Chargez la batterie

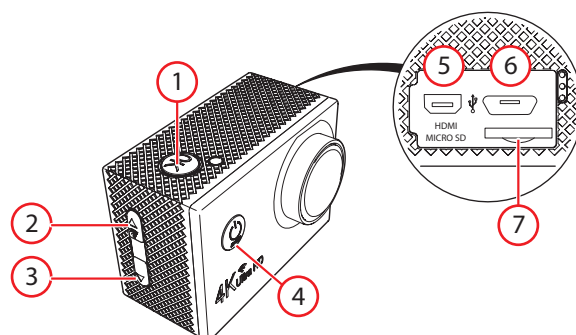


- Ouvrez le compartiment de la batterie.
 - Placez correctement la batterie et fermez le compartiment batterie.
- L'accu se charge en environ 2 heures. La lampe indicatrice de charge est rouge pendant la charge. Lorsque l'accu est chargé, la lampe indicatrice de charge est éteinte.

4 Fonctions

4.1 OXC 3040U-IB

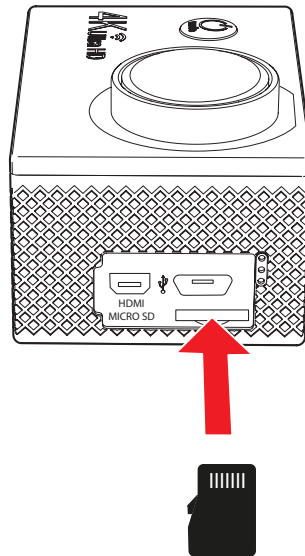
-  La vidéo
-  Prendre une photo
-  Une vidéo lente
-  Lecture
-  Réglages



1. Bouton OK
2. Bouton PREVIOUS/wifi/ ZOOM OUT
3. Bouton FORWARD/ ZOOM IN
4. Bouton ON/OFF/MODE
5. Sortie HDMI
6. Connexion Micro USB
7. Connecteur pour carte micro mémoire flash

5 Utilisation

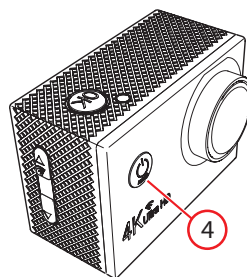
5.1 Carte mémoire Placement et accès



- i** Du fait de la grande diversité des produits comportant une connexion de mémoire externe (USB, SD/MMC, etc.) et de leurs fonctions parfois spécifiques à un fabricant unique, nous ne saurions garantir que tous les dispositifs peuvent être reconnus, ni que toutes les options d'utilisation théoriquement possibles fonctionnent.

(7) Fente de carte mémoire max. 32 Gb

5.2 Utiliser le bouton On/Off



- Maintenez la touche MODE (4) enfoncée en 2 secondes
- L'appareil est maintenant branché.

5.3 Réglages d'usine

Les réglages d'usine sont :

Éclairage : 0

Balance des blancs : AUTO

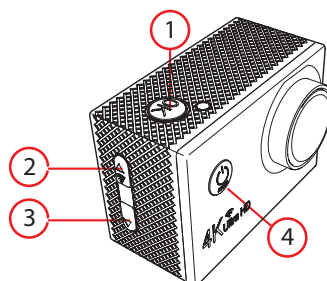
Fréquence source lumineuse : AUTO

LED indicatrice : allumé.


Arrêt automatique : 5 minutes.

Temps en filigrane : activé

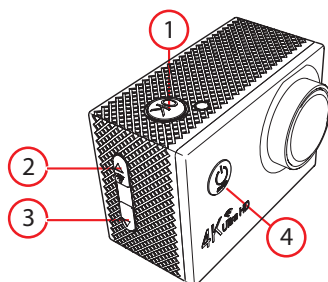
5.4 Démarrer la vidéo



i Lorsque vous enclenchez la caméra, vous êtes directement dans le mode film.

- Appuyez plusieurs fois sur la touche Mode (4) jusqu'à ce que vous arriviez au mode film .
- Appuyez sur la touche OK ((1)) pour commencer à filmer.
- Avec les touches ZOOM (2) (3) vous pouvez agrandir ou diminuer la taille de l'image (Zoom in/out)
- Appuyez à nouveau sur la touche OK (1) pour arrêter de filmer. Le film est maintenant enregistré.

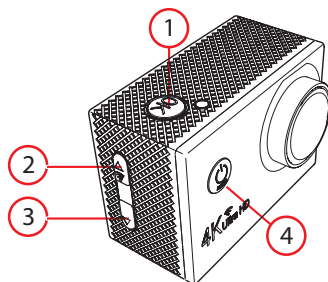
5.5 Prendre une photo



i Lorsque vous enclenchez la caméra, vous êtes directement dans le mode film.

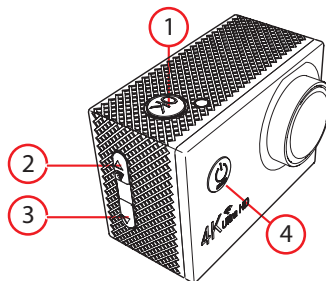
- Appuyez plusieurs fois sur la touche Mode (4) jusqu'à ce que vous arriviez au mode photo
- Avec les touches ZOOM (2) (3) vous pouvez agrandir ou diminuer la taille de l'image (Zoom in/out)
- Appuyez sur la touche OK (1) pour prendre une photo.

5.6 Démarrer une vidéo lente




- Appuyez plusieurs fois sur la touche Mode (4) jusqu'à ce que vous arriviez dans le mode slow film
- Appuyez sur la touche OK (1) pour commencer à filmer.
- Avec les touches ZOOM (2) (3) vous pouvez agrandir ou diminuer la taille de l'image (Zoom in/out)
- Appuyez à nouveau sur la touche OK ((1)) pour arrêter de filmer. Le film est maintenant enregistré.

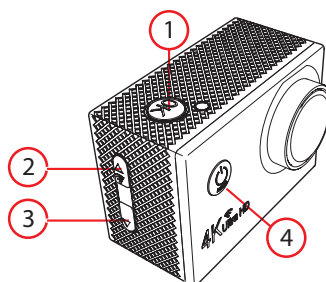
5.7 Lecture




i Lorsque vous enclenchez la caméra, vous êtes directement dans le mode film.

- Appuyez plusieurs fois sur la touche Mode (4) jusqu'à ce que vous arriviez au mode lecture. Ici vous pouvez visionner les images et vidéos capturées .
- Utilisez les touches (2) (3) pour feuilleter dans le dossier.
- Appuyez sur la touche OK (1) pour visionner des photos et des vidéos.

5.8 Paramètres



- Appuyez plusieurs fois sur la touche Mode (4) jusqu'à ce que vous arriviez dans le menu réglages .
- Appuyez sur OK (1) pour confirmer votre choix.
- Le menu réglages est constitué de cinq sous-menus : 1) vidéo, 2) photo, 3) réglages généraux 4) réglage caméra 5) exit. Appuyez sur la touche Mode (4) pour choisir l'un de ces menus.
- Appuyez sur OK (1) pour confirmer votre choix.
- Utilisez les touches (2) et (3) pour naviguer dans le menu.
- Appuyez sur OK (1) pour confirmer votre choix.

Réglages pour enregistrements vidéo

Résolution vidéo : ici vous pouvez régler la résolution vidéo.

Prise de son : ici, vous pouvez activer et désactiver la prise de son.

Laps de temps (Pas Ralenti) : 1 minute d'enregistrement est raccourcie en 1, 2, 5 etc. secondes. Quand vous visionnez à nouveau la vidéo, celle-ci est lue en accéléré.

Enregistrement en boucle : un processus au cours duquel l'appareil continue à effectuer des enregistrements. Lorsque la mémoire est remplie, les nouveaux enregistrements écraseront les anciens. Vous pouvez régler la durée d'un enregistrement. Vous pouvez choisir entre les réglages suivants: aucune, 2, 3 et 5 minutes.

Ralenti: Si vous choisissez le réglage 720P 120fps ou 720P 60fps, alors la vidéo sera lue en 720P 30fps. Si vous choisissez le réglage 1080P 60fps, alors la vidéo sera lue en 1080P 30fps. La vidéo est lue au ralenti.

Réglages pour photos

Résolution photos : régler ici la résolution des photos. Vous pouvez choisir entre 16M, 12M, 8M et 5M.

Timer : Ici, vous pouvez régler après combien de secondes d'attente la caméra prend une photo. Vous pouvez choisir entre 3, 5, ou 10 secondes.

Auto : Ici vous pouvez régler l'intervalle en secondes après lequel la caméra prend une photo. Vous pouvez choisir entre 10, 15, 20 ou 30 secondes

Dramashot : Utilisez cette fonction pour faire des photos d'action. Ici, vous pouvez régler combien de photos par secondes prend la caméra. Vous pouvez choisir entre 3i/s, 5i/s, 10i/s, et 20i/s.

Réglages généraux

Balance des blancs: ici vous pouvez régler la balance des blancs. Vous pouvez choisir entre -3, -2, -1, 0, +1, +2, +3.

Éclairage: ici, vous pouvez régler l'éclairage. Vous pouvez choisir entre: 1, 2, 3.

Rotation d'image: si vous montez la caméra tête en bas, vous pouvez utiliser ce réglage pour que vos photos et vidéos ne soient pas lues à l'envers. Vous ne devez pas faire pivoter manuellement les photos et enregistrements.

WIFI : Affichage des données Wifi. Ici, vous pouvez demander le nom de la connexion Wifi et le mot de passe requis.

La vidéo sera automatiquement verrouillée en cas de chocs importants, pensez à l'utilisation en voiture en cas d'accident, la vidéo sera conservée.

Fréquence source lumineuse : pour l'Europe 50Hz

LED d'indication : à gauche de l'écran de la caméra se trouvent deux LEDs. Vous pouvez choisir de désactiver ces LEDs. Pour plus d'information relative à ces lampes, voir le chapitre Spécifications techniques.

Économiseur d'écran auto : ici vous pouvez régler après combien de secondes l'écran s'éteint. Vous pouvez choisir entre: 10, 20 et 30 secondes.

Arrêt auto : ici, vous pouvez régler après combien de minutes votre caméra s'éteint. Vous pouvez choisir entre: 1, 3 et 5 minutes.

Filigrane temps: la date et l'heure sont affichées sur les photos et vidéos.

Réglages système

Options de langue : Anglais, chinois, coréen, russe, français, allemand, néerlandais, italien, espagnol, polonais, japonais.

Date et heure :

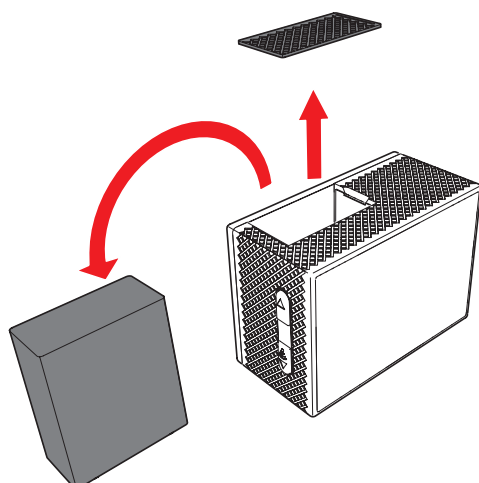
Ici, vous pouvez régler la date et l'heure.

Format: ici vous pouvez formater la carte mémoire. Toutes les données seront effacées.

Restaurer les réglages d'usine : les réglages de votre caméra sont réinitialisés sur les réglages d'usine.

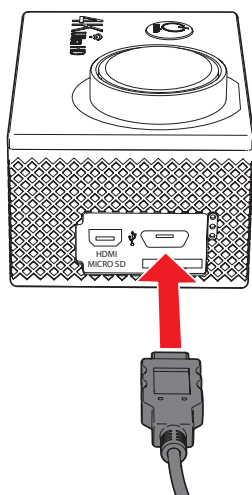
Informations système: Ici, vous pouvez voir les informations système

5.9 Enlever la batterie



- Ouvrez le compartiment de la batterie.
- Saisissez la languette sur la batterie et sortez la batterie de la caméra.

5.10 Établir une connexion USB avec un ordinateur



Connectez le câble USB à la caméra et à l'ordinateur.
Vous pouvez maintenant choisir parmi les options :

Mode USB

Visionnez et exportez les vidéos et photos.

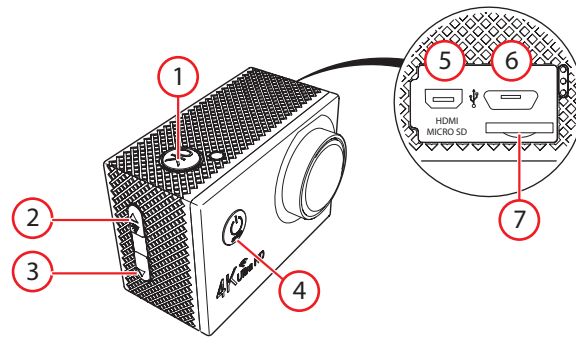
Mode charge

Vous pouvez capturer des photos et des vidéos avec l'ordinateur.

Mode USB

Peut être chargé à l'aide d'un ordinateur via USB.

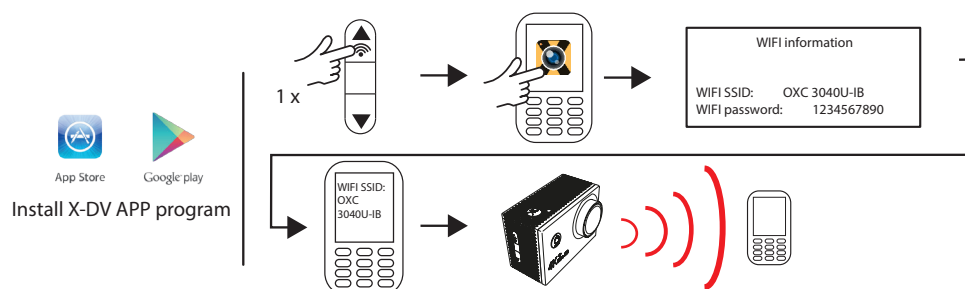
5.11 Établir une liaison HDMI avec la TV



- Maintenez la touche MODE (4) enfoncée en 2 secondes
- L'appareil est maintenant éteint.
- Placez le câble mini-HDMI (5) (non fourni) dans l'actioncam et reliez l'actioncam à la TV.
- Allumez l'actioncam et la TV.
- Sélectionnez la bonne source pour la TV (consultez le manuel de la TV).
- Suivez les instructions sur l'écran de la TV.

6 Gérer votre caméra via votre smartphone

6.1 Visionner l'image de votre caméra sur votre smartphone



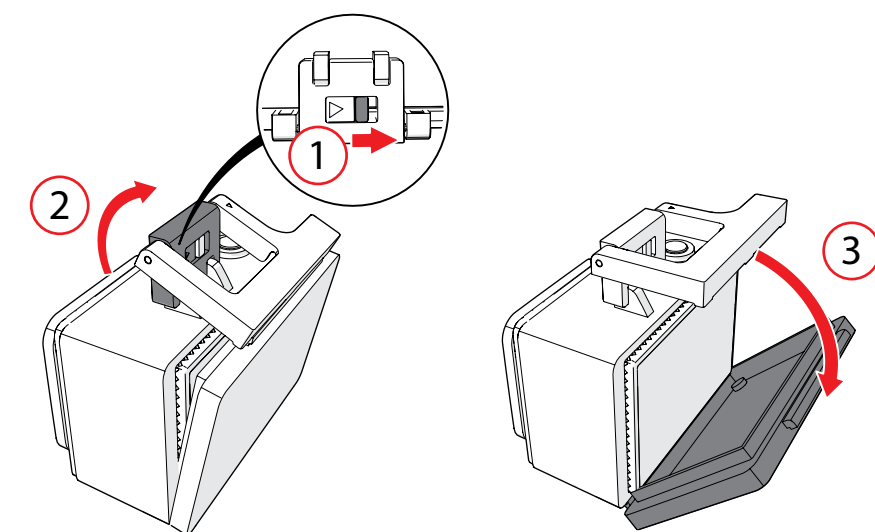
i Pour commander votre caméra à partir de votre smartphone, vous devez télécharger l'application XDV via le playstore.

Maintenez pendant (2) secondes la touche WIFI enfoncée.

- Ouvrez l'application XDV sur votre smartphone.
- Sélectionnez le WIFI : OXC 3040U-IB et introduisez le mot de passe. Appuyez sur connexion. La caméra est maintenant connectée à votre smartphone. Vous pouvez commander votre caméra au moyen de l'app.

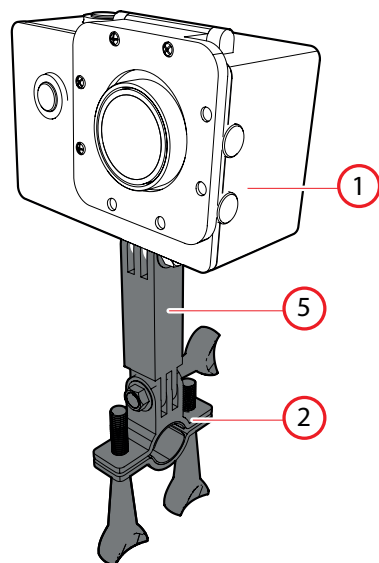
i Le mot de passe par défaut est (1234567890).

6.2 Placer la caméra dans le boîtier résistant à l'eau



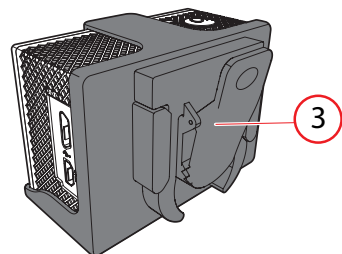
6.3 Monter la caméra sur votre vélo

Vous pouvez monter la caméra sur le vélo. Utilisez pour ce faire les accessoires fournis.



6.4 Fixer la caméra au moyen du clip

Vous pouvez, p.ex. fixer la caméra à votre ceinture. Utilisez pour ce faire les accessoires fournis.



7 Nettoyage et maintenance

⚠ Ne séchez pas la caméra ni la batterie au moyen d'une source de chaleur externe telle qu'un four ou un sèche-cheveux.

⚠ Évitez les dégâts des eaux à l'appareil. L'isolation en caoutchouc du boîtier étanche forme une barrière étanche qui protège votre appareil dans des conditions humides. Maintenez propre cette isolation caoutchouc. Un cheveu ou un grain de sable peut occasionner une fuite.

- Si vous n'utilisez pas l'appareil pendant une plus longue période, retirez alors les piles.
- Si elle est sale, nettoyez la lentille avec une brosse ou un souffleur pour lentille de caméra (non fourni).
- Nettoyez l'extérieur de l'appareil avec un chiffon doux.
- Après toute utilisation dans de l'eau salée, nettoyez toujours à l'eau douce votre boîtier résistant à l'eau et séchez-le ensuite. La corrosion saline peut endommager le boîtier résistant à l'eau.

8 Caractéristiques techniques

- Numéro de modèle : OXC 3040U-IB
- Tension: 5V/1A
- DSP: V3
- Capteur : SONY179
- Résolution vidéo : 4K 30FPS
2.7K 30FPS/1920*1080 60fps
/1920*1080 30fps /1280*720
120fps /1280*720 60fps
/1280*720 30fps
- Résolution photos :
16M /14M /12M /10M /8M/ 5M
- Lentille : 170 HD wide-angle lens
- Éclairage : -3, -2, -1, 0, 1, 2, 3
- ISO : Auto, 100, 200, 400, 800,
1600
- Balance des blancs : Automatic,
default, Sunny day , Cloudy,
Incandescent Light, Fluorescence
- Zoom : 4x
- Modes photo : General photos;
Timed pictures; Auto photos;
Motion pictures
- Modes vidéo : General Video;
Recycling Video;Time-lapse video
- Slow shooting: 1080p 60fps,
720p 120fps, Default
- Affichage LCD 2.0" LCD,
960*240
- Formats d'image: JPEG
- Formats vidéo: MP4
- Vidéo comprimée : H.264
- Max. 64G, HDMI, Micro USB2.0
et carte mémoire
- LED rouge: Le produit est en
charge.
- LED bleue : Le produit est activé
- LED jaune : connexion WIFI
établie
- Microphone (MIC)
- SPK
- Capacité de la batterie : 900MAH
- Durée de lecture : 1080P/About
90 minutes
- Durée de charge (en heures) : 2
- connexion Wifi
- Options de langue : Anglais,
chinois, coréen, russe, français,
allemand, néerlandais, italien,
espagnol, polonais, japonais.
- OS : Windows XP/7/8 SP3/Vista
et Mac 10.5 et supérieur
- Dimensions de l'unité principale:
59 x 41 x29
- Poids : 44 g (sans batteries),
58 g avec batteries
- Température ambiante : -10, +55
- Température de stockage : -20,
+70
- Humidité relative: 5%, 95%, No
frost
- Résistant à l'eau

9 Élimination d'appareils électriques et électroniques



Ce symbole sur le matériel, ses accessoires ou son emballage indique que le produit ne doit pas être traité comme un déchet ménager. Veuillez mettre cet équipement au rebut au point de collecte prévu pour le recyclage des déchets des équipements électriques et électroniques, dans l'Union européenne et dans d'autres pays européens disposant de systèmes de collecte distincts pour les produits électriques et électroniques usagés. En vous assurant de la correcte mise au rebut de ce produit, vous contribuez à réduire les risques potentiels pour l'environnement et la santé publique susceptibles de se produire suite à une gestion inappropriée des déchets de ce produit. Le recyclage des matériaux contribue également à la préservation des ressources naturelles. Nous vous remercions donc de ne pas mettre vos équipements électriques et électroniques au rebut avec les ordures ménagères normales.

Pour en savoir plus sur le recyclage de ce produit, veuillez contacter votre municipalité, votre service des ordures ménagères ou la boutique d'achat de ce produit.