



ACTION CAMERA - OXC 1040H-B

GEBRUIKERSHANDLEIDING

NL




Inhoudsopgave

1	Beoogd gebruik	3
2	Veiligheid	4
2.1	Pictogrammen in deze handleiding	4
2.2	Algemene veiligheidsvoorschriften	4
3	Vorbereidingen voor gebruik	7
3.1	Uitpakken	7
3.2	Inhoud van de verpakking	7
3.3	Laad de accu	8
4	Functies	9
4.1	OXC 1040H-B	9
5	Gebruik	10
5.1	Geheugenkaart: Plaatsing en toegang	10
5.2	De aan/uit toets gebruiken	10
5.3	Beginnen met filmen	11
5.4	Een foto maken	12
5.5	Afspelen	13
5.6	Foto's en filmpjes beschermen	13
5.7	Foto's en filmpjes verwijderen	14
5.8	Instellingen	15
5.9	De batterij verwijderen	18
5.10	USB verbinding met een computer maken	19
5.11	Een HDMI verbinding met tv maken	19
6	Accessoires	20
6.1	De camera in de waterbestendige behuizing plaatsen	20
6.2	De camera op je fiets monteren	21
6.3	De camera met de clip bevestigen	22
		23
7	Technische gegevens	24
8	Reiniging en onderhoud	25
9	Afvoer van gebruikte elektrische en elektronische apparatuur	26




1 Beoogd gebruik

De OXC 1040H-B is een geavanceerde actiecamera waarmee je foto's en filmpjes kan maken. Met behulp van de meegeleverde accessoires kan de OXC 1040H-B aan bijvoorbeeld je fiets, op je helm en aan je riem worden bevestigd. De actiecam mag niet zonder onderwater behuizing blootgesteld worden aan druppelend of spattend water. Het apparaat is bedoeld voor consumenten gebruik, niet voor professional gebruik.

 Gezien de grote variatie in producten met USB-poorten, mobiele devices en hun soms zeer fabrikant-specifieke functies kunnen we niet garanderen dat alle apparaten worden herkend, noch dat alle theoretisch mogelijke bedieningsmogelijkheden ook daadwerkelijk zullen werken.










2 Veiligheid

2.1 Pictogrammen in deze handleiding

-  **WAARSCHUWING** Een waarschuwing betekent dat letsel mogelijk is indien de instructies niet worden opgevolgd.
-  **VOORZICHTIG** Voorzichtig betekent dat schade aan de apparatuur mogelijk is.
-  Een opmerking verschaft extra informatie, bijv. voor een procedure.

2.2 Algemene veiligheidsvoorschriften

Algemeen

-  Om schade of storingen te vermijden: Neem de tijd om de algemene veiligheidsvoorschriften te lezen. Dit voorkomt brand, explosies, elektrische schokken of andere risico's die kunnen leiden tot beschadiging van eigendom en/of ernstige of fatale letsels.
-  De fabrikant is niet aansprakelijk voor gevallen van materiële schade of persoonlijk letsel veroorzaakt door het onjuist behandelen of niet naleven van de veiligheidsvoorschriften. In dergelijke gevallen is de garantie nietig.
-  Bedien het apparaat niet tijdens deelname aan het verkeer.
-  **WAARSCHUWING** Oefen geen kracht uit op het apparaat. Het apparaat kan vallen en ernstig letsel veroorzaken.
-  Controleer steeds of de netspanning overeenkomt met de spanning op het typeplaatje.
-  Gebruik alleen originele accessoires van de fabrikant.
-  Mors geen vloeistoffen op het apparaat.
-  Steek geen voorwerpen in de ventilatieopeningen.
-  Blokkeer de ventilatieopeningen niet.

- ⚠️ Laat kinderen nooit zonder toezicht achter bij het verpakkingsmateriaal. Het verpakkingsmateriaal vormt verstikkingsgevaar. Kinderen onderschatten vaak het gevaar. Houd kinderen steeds buiten bereik van het verpakkingsmateriaal.
- ⚠️ **WAARSCHUWING** Het is niet toegestaan om zelf het product open te (laten) maken of te (laten) repareren. In dat geval vervallen garanties. Laat onderhoud uitvoeren door gecertificeerd onderhoudspersoneel.
- ⚠️ **VOORZICHTIG** Reinig de buitenkant van het apparaat met een zachte doek. Maak als het apparaat erg vuil is de doek een beetje vochtig met water en een neutraal reinigingsmiddel.
- ⚠️ Plaats het apparaat niet in de buurt van een warmtebron, dit kan het apparaat beschadigen.
- ⚠️ Stel het apparaat niet bloot aan direct zonlicht.
- ⚠️ Indien uw product op batterijen werkt: Onjuiste installatie kan lekkage en corrosie van de batterij veroorzaken, wat het apparaat kan beschadigen. Corrosie, oxidatie, batterijlekkage en enig ander geleidelijk inwerkend defect maakt de garantie ongeldig.
- ⚠️ Controleer het product, de kabel en (indien nodig) de adapter op beschadiging alvorens gebruik. Indien er zichtbare schade, sterke geur of overmatige opwarming van de onderdelen is, trek dan het product uit het stopcontact.
- ⚠️ Stop de camera altijd in de waterbestendige behuizing wanneer u de camera in een vochtige omgeving of onder water gebruikt. De camera is niet waterbestendig.
- ⚠️ Voorkom waterschade aan het apparaat. De rubberen isolatie in de waterbestendige behuizing vormt een waterbestendige barrière die uw apparaat in vochtige condities beschermt. Houd deze rubberen isolatie schoon. Een haar of zandkorrel kan een lek veroorzaken.
- ⚠️ Maak na het gebruik in zout water altijd de waterbestendige behuizing schoon met zoutloos water en droog deze vervolgens. Zout corrosie kan de waterbestendige behuizing beschadigen.

- ⚠** De camera bevat gevoelige onderdelen, waaronder de batterij. Voorkom de blootstelling van uw camera en batterij aan hele warme of hele koude temperaturen. Warme en koude temperaturen kunnen tijdelijk de batterijduur aanpassen of ervoor zorgen dat de camera tijdelijk stopt met het goed functioneren. Voorkom drastische verandering in temperatuur of vochtigheid wanneer u de camera gebruikt, zodat er geen condens in of op de camera komt.

- ⚠** Droog de camera en batterij niet met een externe warmtebron zoals een oven of föhn.

Aanbevelingen

- i** Indien dit apparaat is uitgerust met rubberen voetsteunen zodat het niet kan bewegen: de voetsteunen zijn gemaakt van niet-migrerend materiaal dat speciaal werd samengesteld om markeringen of vlekken op meubilair te vermijden. Sommige soorten meubelverzorgingsmiddelen, houtbeschermingsmiddelen of schoonmaaksprays zorgen er echter voor dat het rubber zachter worden en toch markeringen of afzettingen nalaat op meubilair. Zo kan het oppervlak dus toch beschadigd raken. Om schade aan houten oppervlakken te vermijden, raden wij u aan om vóór de installatie zelfklevende kussentjes aan te brengen op de onderkant van de rubberen voeten.

- i** Wij raden u aan de originele doos en verpakkingsmaterialen te bewaren voor het geval dat u het product voor reparatie moet retourneren. Dit is de enige manier om het product veilig tegen transportschade te beschermen. Indien u de doos en de verpakkingsmaterialen toch afdankt, vergeet dan niet deze te recyclen ter bescherming van het milieu.

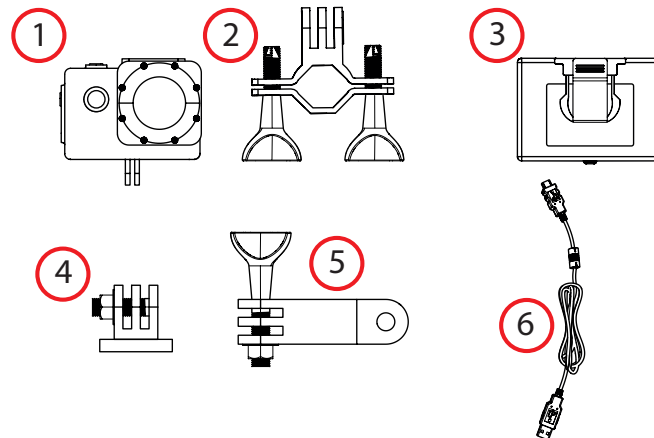
3 Voorbereidingen voor gebruik

3.1 Uitpakken

- Pak het apparaat voorzichtig uit.
- Controleer de inhoud van de verpakking die hieronder is beschreven. Neem contact op met uw verkooppunt als een onderdeel ontbreekt.
- Wij raden u aan de originele doos en verpakkingsmaterialen te bewaren voor het geval dat u het product voor reparatie moet retourneren. Dit is de enige manier om het product veilig tegen transportschade te beschermen. Indien u de doos en de verpakkingsmaterialen toch afdankt, vergeet dan niet deze te recyclen ter bescherming van het milieu.

3.2 Inhoud van de verpakking

De ontvangen verpakking bevat de volgende onderdelen:



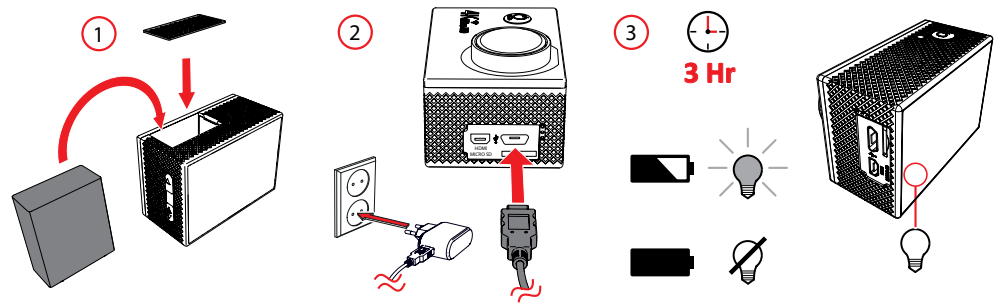
De ontvangen verpakking bevat de volgende onderdelen:

1. 1x Waterbestendige behuizing met camera
2. 1x Montagebeugel fiets
3. 1x Klem
4. 1x vaste voetstuk
5. 1x beugel
6. 1x Micro USB kabel

- 1x manual

i Neem contact op met uw verkooppunt als een onderdeel ontbreekt.

3.3 Laad de accu



- Open het batterij compartiment.
- Plaats de batterij op de juiste manier en sluit het batterij compartiment.
- De accu laadt op in ongeveer 3 uur. Laad indicator lampje brandt groen tijdens het laden. Het indicator lampje is uit wanneer de accu vol is.

4 Functies

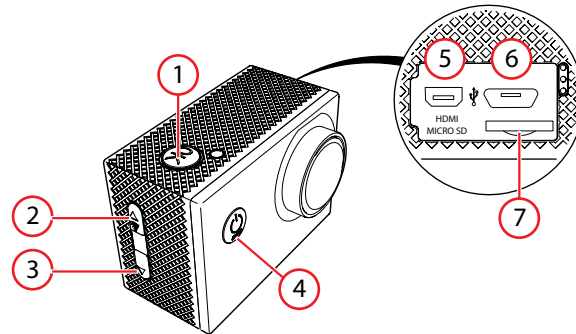
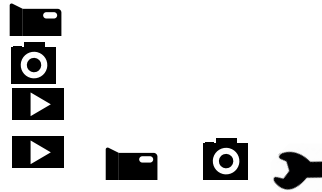
4.1 OXC 1040H-B

Filmen

Een foto maken

Afspelen

Instellingen

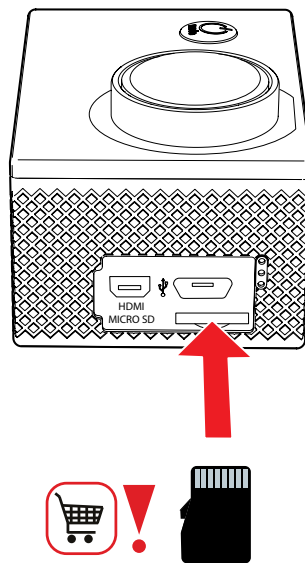


1. Toets OK
2. Toets PREVIOUS
3. Toets FORWARD
4. Toets ON/OFF/MODE
5. HDMI ouput
6. Micro USB aansluiting
7. Micro SD-kaart ingang

5 Gebruik

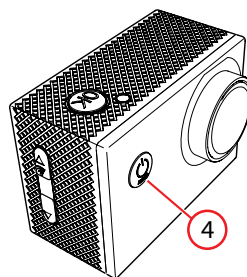
5.1 Geheugenkaart: Plaatsing en toegang

- i** Gezien de grote variatie in producten met extern-geheugenpoorten (USB, SD/MMC, enz.) en hun soms zeer fabrikant-specifieke functies kunnen we niet garanderen dat alle apparaten worden herkend, noch dat alle theoretisch mogelijke bedieningsmogelijkheden ook daadwerkelijk zullen werken.



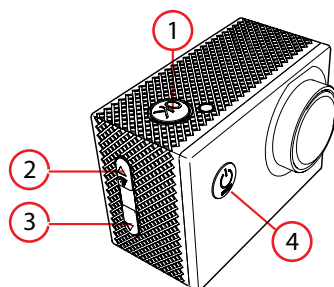
(7) Geheugenkaartaansluiting max. 32 Gb

5.2 De aan/uit toets gebruiken




- Houd MODE toets (4) 3-5 seconden ingedrukt
- Het apparaat is nu ingeschakeld.
- Het rode indicatielampje brandt.

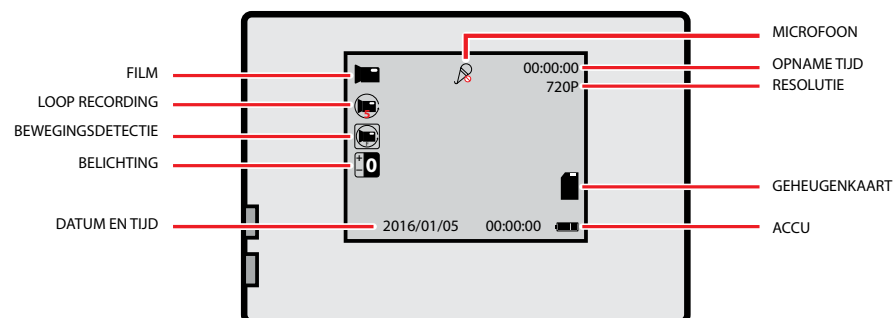
5.3 Beginnen met filmen



- Druk 2 seconden op de toets ON/OFF/MODE (4) om de camera aan te zetten.

i Wanneer de camera ingeschakeld is, zit u gelijk in de film modus.

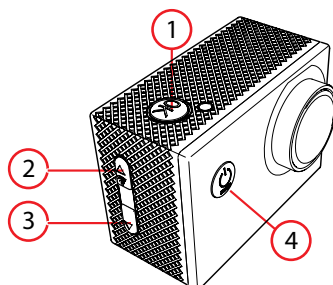
- Druk meermaals op de Mode toets (4) totdat je in de film modus bent beland. 
- Op het display zijn diverse iconen zichtbaar. Zie paragraaf 5.8 Instellingen voor de verklaring van deze iconen.



i Druk op de toets Forwards (3) om de opname te beveiligen. Een sleutel teken verschijnt op het display. Zo weet u zeker dat u de opname niet (per ongeluk) kan verwijderen.

- Druk op de toets OK (1) om te beginnen met filmen.
- Druk op de PREVIOUS toets (2) om de geluidsopname te stoppen. In het display verschijnt een microfoon teken. De microfoon is nu uitgeschakeld.
- Druk nogmaals op de PREVIOUS toets (2) om de microfoon in te schakelen. Er is nu geen microfoon teken zichtbaar.
- Druk nogmaals op de toets OK (1) om te stoppen met filmen. Het filmpje is nu opgeslagen.

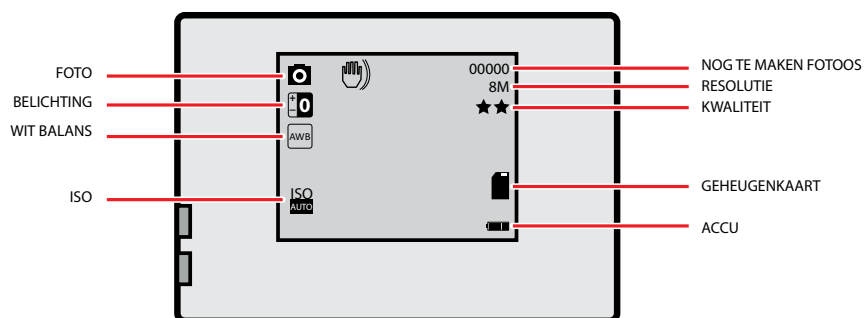
5.4 Een foto maken



- Druk 2 seconden op de toets ON/OFF/MODE (4) om de camera aan te zetten.

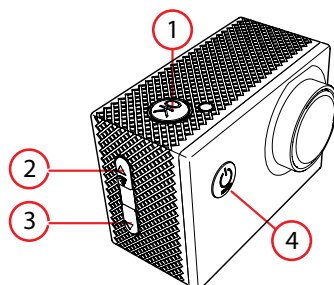
i Wanneer de camera ingeschakeld is, zit u gelijk in de film modus.

- Druk meermaals op de Modus toets (4) totdat u in het instellingen menu bent beland.
- Op het display zijn diverse iconen zichtbaar. Zie paragraaf 5.8 Instellingen voor de verklaring van deze iconen.



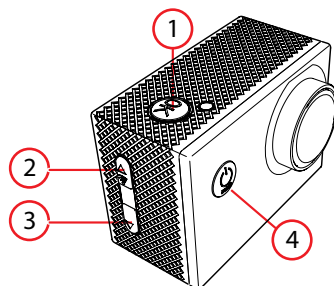
- Druk op de toets OK (1) om een foto te maken.

5.5 Afspelen



- Druk 2 seconden op de toets ON/OFF/MODE (4) om de camera aan te zetten.
- **i** Wanneer de camera ingeschakeld is, zit u gelijk in de film modus.
- Druk meermaals op de Modus toets (4) totdat u in de afspelen modus bent beland. Je kan hier de gemaakte foto's en filmpjes bekijken.
- Gebruik de toetsen (2) (3) om door de folder te bladeren.
- Druk op de toets OK (1) om foto's te bekijken en video's af te spelen.

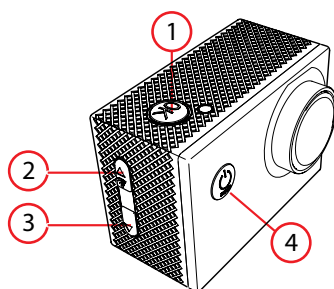
5.6 Foto's en filmpjes beschermen



- Druk 2 seconden op de toets ON/OFF/MODE (4) om de camera aan te zetten.
- **i** Wanneer de camera ingeschakeld is, zit u gelijk in de film modus.
- **i** Druk op de toets Forwards (3) om de opname te beveiligen. Op het display verschijnt een sleutel teken.
- Druk meermaals op de Modus toets (4) totdat u in het play back menu bent beland.
- Selecteer Protect (sleuteltje) uit de Playback menu.

- Gebruik de (2) en (3) toetsen om binnen het menu te navigeren
- Druk op OK (1) om uw keuze te bevestigen.
- U kunt kiezen uit de volgende opties: Lock Current (huidige selectie beveiligingen), Unlock Current (huidige selectie beveiliging opheffen), Lock All (alle bestanden beveiligingen) en Unlock All (van alle bestanden de beveiliging opheffen).

5.7 Foto's en filmpjes verwijderen

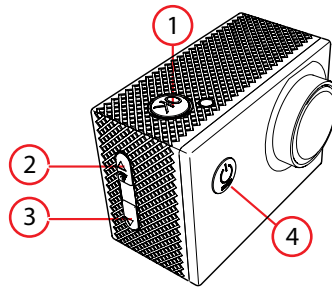


- Druk 2 seconden op de toets ON/OFF/MODE (4) om de camera aan te zetten.

i Wanneer de camera ingeschakeld is, zit u gelijk in de film modus.

- Druk meermaals op de Modus toets (4) totdat u in het playback menu bent beland.
- Selecteer Delete (prullenbakje) uit de Playback menu.
- U kunt kiezen uit de volgende opties: Delete Current (de huidige selectie verwijderen) of Delete All (alles verwijderen).

5.8 Instellingen



De fabrieksinstellingen zijn:

Video mode

- Resolutie: 720P 1280x720
- Loop recording: 2 min
- Belichting: 0
- Bewegingssensor: OFF
- Geluidsoptname: ON
- Weergave datum: ON
- G-sensor: OFF

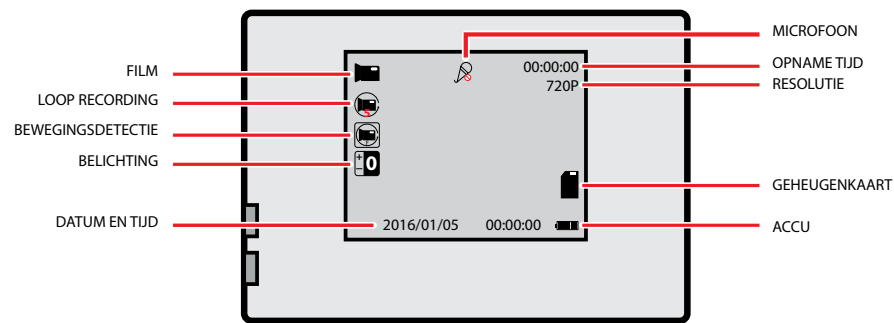
Foto mode

- Resolutie: 8M 326 x 2448
- Sequence (volgorde): OFF
- Quality (kwaliteit): Normal
- Scherpste: Normal
- Park mode: OFF.
- Datum & Tijd
- Stroombesparing: 3 min
- Screen saver: OFF
- Pieptoon: ON
- Taal: Engels
- Light Source Frequency: voor Europa 50/60Hz

Om de instellingen te veranderen, doe het volgende:

- Druk 2 seconden op de toets ON/OFF/MODE (4) om de camera aan te zetten.
- Druk meermaals op de Modus toets (4) totdat u in het instellingen menu bent beland.
- Druk op OK (1) om uw keuze te bevestigen.
- Gebruik de (2) en (3) toetsen om binnen het menu te navigeren

Video mode



Resolution (resolutie): stel hier de resolutie in. U kunt kiezen uit 720P 1280x720, WVGA 840x480 en VGA 640 x 480.

Loop recording: een proces waarbij het apparaat opnames blijft maken. Wanneer het geheugen vol is, zullen de nieuwe opnames de oude opnames overschrijven. U kunt hier de tijdsduur van 1 opname instellen. U kunt kiezen uit de volgende instellingen: OFF, 1min, 2min, 3min, 5min en 10min.

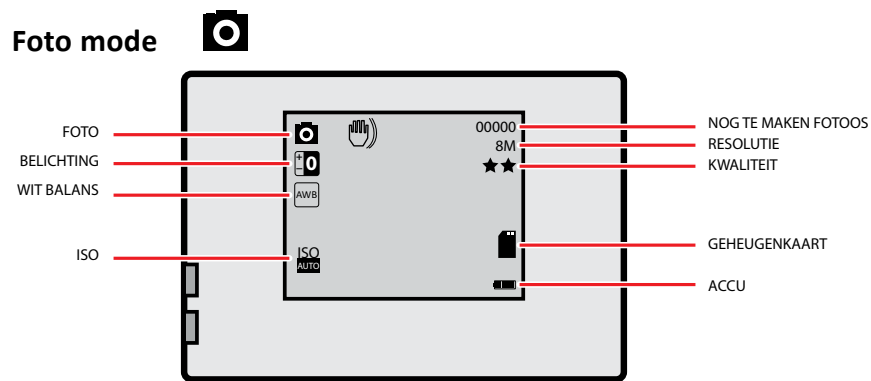
Exposure (belichting): u kunt hier de belichting instellen. U kunt kiezen uit: -2.0, -5/3, -4/3, -1.0, -2/3, -1/3, 0.0, +1/3, +2/3, +1.0, +4/3, +5/3, +2.0

Motion Sensor/detection (bewegingsdetectie): (Aan/uit) Als de camera aan staat zorgt deze functie ervoor dat de opname direct start bij beweging van de camera, opnameduur is 10 seconden.

Record audio (geluidsopname): u kunt hier de geluidsopname aan en uitzetten.

Date Stamp (datum/tijd weergave op de foto): aan/uit, tijd en datum.

G-Sensor: Bij inschakeling G-Sensor, gevoeligheid: Laag/Middel/Hoog, wordt bij ernstige schokken (voorbeeld: aanrijding met auto) de opname automatisch veilig gesteld in de EVENT folder op de SD kaart. De opnames in de EVENT folder worden niet verwijderd bij het deleten van opnames, deze opnames kunnen alleen worden verwijderd door de SD kaart te formatteren.



Resolution (resolutie): stel hier de resolutie in. U kunt kiezen uit 12M (4032 x 3024), 10M (3648 x 2736), 8M (3264 x 3448), 5M (2592 x 1944), 3M (2048 x 1536, 2MHD (1920 x 1080) 1.3M (1280 x 960) en VGA 640 x 480.

Sequence: bij het activeren van de sequence worden er meerdere foto achter elkaar gemaakt.

Sharpness: strong-normal-soft

Quality (kwaliteit): Fine, Normal, Economy.

White balance (witbalans) : u kunt hier de witbalans instellen. U kunt kiezen uit: Auto, Daylight, Cloudy, Tungsten, Fluorescent.

ISO: Auto, 100, 200, 400

Exposure (belichting): u kunt hier de belichting instellen. U kunt kiezen uit: -2.0, -5/3, -4/3, -1.0, -2/3, -1/3, 0.0, +1/3, +2/3, +1.0, +4/3, +5/3, +2.0

Anti-shaking (beeld stabilisator): Aan / uit

Quick review (snelle weergave): Off / 2sec / 5 sec. Na het maken van een foto blijft het beeld bij inschakelen 2 of 5 seconden vast staan.

DateStamp(datum/tijdweergave op de foto):aan/uit,tijdendatum.

Set up

Park mode: OFF / high / medium / low. Als de camera uit staat gaat deze bij beweging van de camera automatisch aan en wordt de opname direct gestart. De opname stopt na 20 seconden.

Date and time (datum en tijd): Hier kunt u de datum en tijd instellen.

Auto power off: camera gaat automatisch uit in ruststand, off/1/3, minuten.

Screenshaver: camera blijft aan ,maar display gaat uit. Off/3/5/10 minuten

Beep (pieptoon): Het aan of uitzetten van geluid wanneer de knoppen worden ingedrukt.

Language: taal instellen

Light Source Frequency: voor Europa 50Hz

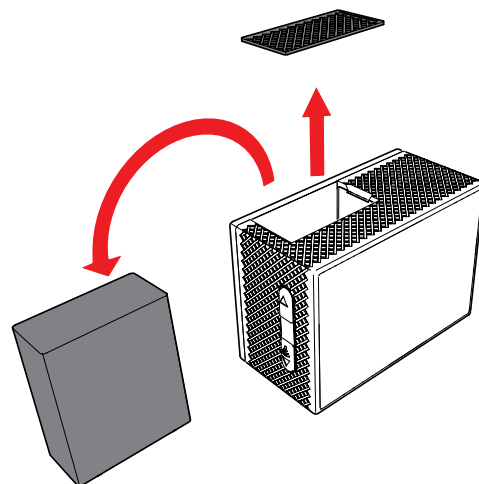
Format (formateren): hier kunt u de memory kaart formateren. Alle data zal worden verwijderd.

i Alle data zal worden verwijderd.

Default setting: terugzetten naar de fabrieksinstellingen: de instellingen van de camera worden teruggezet naar de fabrieksinstellingen.

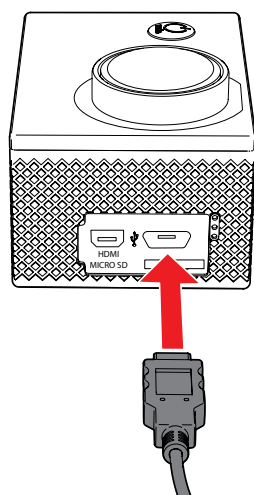
Versie: systeeminformatie

5.9 De batterij verwijderen



- Open het batterij compartiment.
- Pak het treklijpje op de batterij vast en verwijder de batterij uit de camera.

5.10 USB verbinding met een computer maken



- Plaats de USB kabel in de camera en in de computer.
- De batterij wordt opgeladen.
- U kunt nu kiezen uit de volgende opties:

Storage Modus

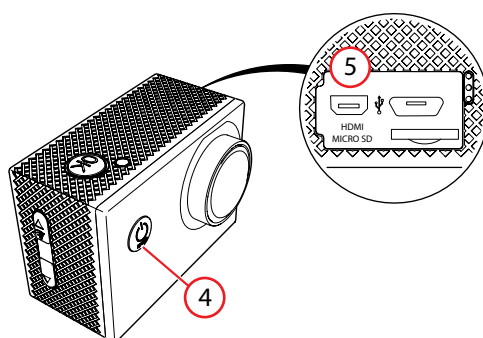
Bekijk en exporteer de video's en foto's.

PC Camera Mode

i Afhankelijk van Windows versie is er extra software vereist.

Mogelijkheid tot gebruik als webcam.

5.11 Een HDMI verbinding met tv maken

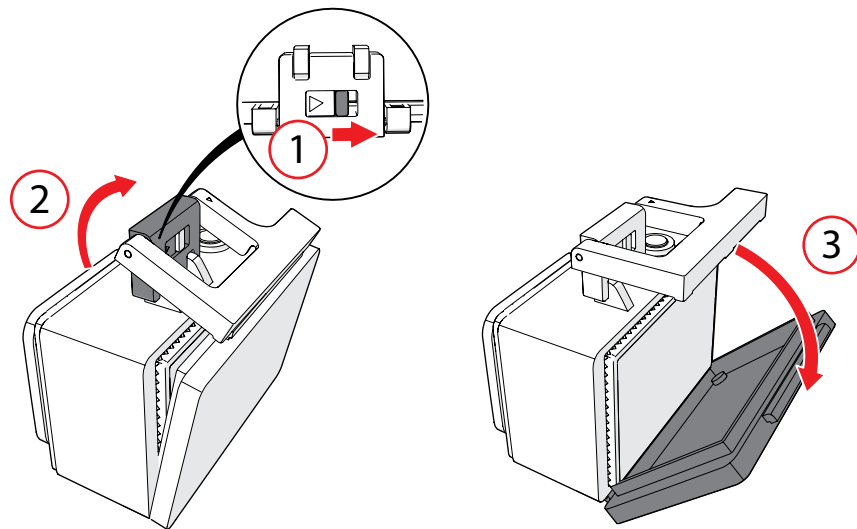


- Houd MODE toets (4) 2 seconden ingedrukt
- Het apparaat is nu ingeschakeld.
- Plaats de mini HDMI kabel (5) (niet meegeleverd) in de actioncam en verbind de actioncam met de tv.
- Zet het apparaat en de tv aan.
- Selecteer de tv op de juiste broningang (zie handleiding van de tv).
- Voer de instructie op de tv scherm uit.

6 Accessoires

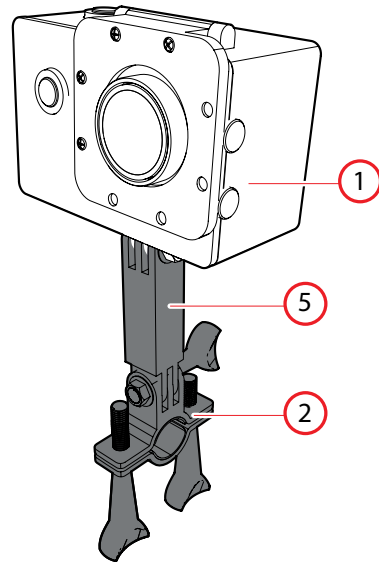
6.1 De camera in de waterbestendige behuizing plaatsen

- ⚠** De ontvangen verpakking bevat een extra los klepje van de waterbestendige behuizing. Mocht de waterbestendige behuizing niet meer goed functioneren, dan kunt u het klepje vervangen.



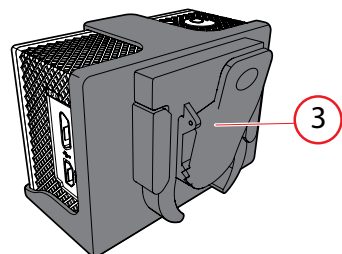
6.3 De camera op je fiets monteren

U kunt de camera op de fiets monteren. Gebruik hiervoor de meegeleverde accessoires.



6.4 De camera met de clip bevestigen

U kunt de camera aan bv. uw riem bevestigen. Gebruik hiervoor de meegeleverde accessoires.



7 Technische gegevens

- Beeldformats: JPEG (4:3)
- LCD display 1.5" LCD (3.8 cm)
- Spanning: 5V/1A
- Resolutie video: 720P/VGA
- Beeld sensor: H42
- Kijkhoek: 120°
- Extern opslag: Micro SD (TF) max. 32 GB
- Verbindingen: HDMI en Micro USB2.0.
- Batterij: 3.7V Li-ion, 900MAH, 3.33Wh
- Behuizing is waterbestendig tot 30 m
- Lens: 3 megapixel HD wide-angle lens
- Videoformats: AVI
- Video gecomprimeerd: MJPEG
- LED rood: Product is ingeschakeld
- LED groen: Product is aan het opladen
- Resolutie foto's: 12M, 10M, 8M, 5M, 3M, 2MHD, 1.3M, VGA
- Oplaadtijd (in uren): 3
- Taal opties: Engels, Chinees, Russisch, Frans, Duits, Italiaans, Spaans en Japans.
- OS: Windows XP/7/8 SP3/Vista and Mac 10.5 en hoger
- Afmetingen hoofdunit: 59 x 41 x 29
- Gewicht: 62gr
- Omgevingstemperatuur: -10°C - +55°C
- Temperatuur voor opslag: -20°C - +70°C
- Relatieve vochtigheid: 5% 95% geen vries

8 Reiniging en onderhoud

- ⚠ Droog de camera en batterij niet met een externe warmtebron zoals een oven of föhn.

- ⚠ Voorkom waterschade aan het apparaat. De rubberen isolatie in de waterbestendige behuizing vormt een waterbestendige barrière die uw apparaat in vochtige condities beschermt. Houd deze rubberen isolatie schoon. Een haar of zandkorrel kan een lek veroorzaken.

- Indien u het apparaat langere tijd niet gebruikt, verwijder dan de batterijen.
- Reinig een vuile lens met een borsteltje/blower (niet meegeleverd).
- Reinig de buitenkant van het apparaat met een zachte doek.
- Maak na het gebruik in zout water altijd de waterbestendige behuizing schoon met zoutloos water en droog deze vervolgens. Zout corrosie kan de waterbestendige behuizing beschadigen.

9 Afvoer van gebruikte elektrische en elektronische apparatuur



Het symbool op het materiaal, de accessoires of verpakking geeft aan dat dit product niet als huishoudelijk afval mag worden behandeld. Voer het apparaat af via het verzamelpunt voor de recycling van afgedankte elektrische en elektronische apparatuur binnen de EU en in andere Europese landen die aparte verzamelssystemen voor gebruikte elektrische en elektronische apparatuur kennen. Door het apparaat op de juiste manier af te voeren, helpt u mogelijke gevaren voor het milieu en de volksgezondheid te voorkomen die anders door verkeerde behandeling van het afgedankte apparaat zouden worden veroorzaakt. Het recyclen van materialen draagt bij aan het behoud van natuurlijke rijkdommen. Voer daarom uw oude elektrische en elektronische apparatuur niet af via het huishoudelijke afval.

Neem voor meer informatie over de recycling van dit product contact op met het plaatselijke gemeentehuis, de vuilnisophaaldienst of de winkel waar u het product heeft gekocht.