



CAMÉRA D'ACTION - OXC 1040H-B

MANUAL D'UTILISATION

FR



Table des matières

1	Usage prévu	3
2	Sécurité	4
2.1	Pictogrammes de ce manuel	4
2.2	Instructions générales de sécurité	4
3	Préparations pour l'utilisation	7
3.1	Déballage	7
3.2	Contenu de l'emballage	8
3.3	Chargez la batterie	9
4	Fonctions	10
4.1	OXC 1040H-B	10
5	Utilisation	11
5.1	Carte mémoire Placement et accès	11
5.2	Utiliser le bouton On/Off	11
5.3	Démarrer la vidéo	12
5.4	Prendre une photo	13
5.5	Lecture	14
5.6	Sécuriser des photos et des vidéos	15
5.7	Supprimer des photos et des vidéos	16
5.8	Réglages	17
5.9	Enlever la batterie	20
5.10	Établir une connexion USB avec un ordinateur	21
5.11	Établir une liaison HDMI avec la TV	22
6	Accessoires	23
6.1	Placer la caméra dans le boîtier résistant à l'eau	23
6.2	Monter la caméra sur votre vélo	24
6.3	Fixer la caméra au moyen du clip	25
		26
7	Caractéristiques techniques	27
8	Nettoyage et maintenance	28
9	Élimination d'appareils électriques et électroniques	29




1 Usage prévu

La OXC 1040H-B est une caméra d'action avancée avec laquelle vous pouvez faire des photos et de petits films. Avec les accessoires livrés, la OXC 1040H-B peut être fixée, par exemple, sur votre vélo, sur votre casque ou à une sangle. L'actioncam ne peut pas être exposée sans boîtier étanche à des gouttes d'eau ou des éclaboussures. L'appareil est destiné au marché des consommateurs, pas pour un usage professionnel.

⚠ Compte tenu de la grande variété de produits avec des ports USB, des dispositifs mobiles et de leurs fonctions très spécifiques au fabricant, nous ne pouvons garantir que tous les appareils seront reconnus, ni que toutes les possibilités de commande théoriquement possible ne fonctionneront aussi réellement.








2 Sécurité

2.1 Pictogrammes de ce manuel

-  **AVERTISSEMENT** Avertissement signifie que des blessures graves sont possibles si les instructions ne sont pas respectées.
-  **PRUDENCE** Prudence signifie que l'équipement peut être endommagé.
-  Une note indique des informations additionnelles, par ex. pour une procédure.

2.2 Instructions générales de sécurité

Générale

-  Pour éviter tous dommages ou dysfonctionnements : Veuillez prendre le temps de lire les consignes générales de sécurité. Cela permettra d'éviter un incendie, des explosions, des chocs électriques ou d'autres dangers pouvant entraîner des dommages aux biens et/ou des blessures graves ou mortelles.
-  Le fabricant décline toute responsabilité en cas de dommages matériels ou corporels causés par une mauvaise manipulation ou le non-respect des consignes de sécurité. Dans de tels cas, la garantie sera annulée.
-  Ne manipulez pas l'appareil pendant la conduite.
-  **AVERTISSEMENT** N'exercez pas de force sur l'appareil. L'appareil peut chuter et occasionner des blessures graves.
-  Toujours vérifier que la tension secteur corresponde à la tension figurant sur la plaque signalétique.
-  N'utilisez que des accessoires originaux du fabricant.
-  Ne versez aucun liquide sur l'appareil.

- ⚠ Ne pas insérer d'objets dans les orifices de ventilation.
- ⚠ Ne pas obstruer les orifices de ventilation.
- ⚠ Ne laissez jamais les enfants sans surveillance avec le matériau d'emballage. Le matériau d'emballage représente un danger d'étouffement. Les enfants sous-estiment souvent le danger. Toujours tenir les enfants à l'écart du matériau d'emballage.
- ⚠ **AVERTISSEMENT** Il est interdit d'ouvrir ou de réparer soi-même le produit. Cela annulerait toutes les garanties. Ne faites entretenir le produit que par du personnel d'entretien certifié.
- ⚠ **ATTENTION** Nettoyez l'extérieur de l'appareil avec un chiffon doux. Si l'appareil est très sale, humidifiez légèrement le chiffon avec de l'eau et une solution neutre.
- ⚠ Ne pas mettre l'appareil à proximité d'une source de chaleur. Cela pourrait endommager l'appareil.
- ⚠ Ne pas exposer l'appareil à la lumière directe du soleil.
- ⚠ Si votre produit fonctionne sur piles: Une mauvaise installation peut entraîner une fuite de la batterie et une corrosion qui peuvent endommager l'appareil. La corrosion, l'oxydation, la fuite des piles et tout autre défaut acide progressif de cette nature annulent la garantie.
- ⚠ Vérifiez tout dommage au produit, au câble et (le cas échéant) à l'adaptateur avant utilisation. En cas de dommages visibles, forte odeur ou surchauffe excessive de composants, débranchez le produit.
- ⚠ Placez toujours votre caméra dans le boîtier résistant à l'eau lorsque vous utilisez votre caméra dans un environnement humide ou sous l'eau. La caméra n'est pas résistante à l'eau.
- ⚠ Évitez les dégâts des eaux à l'appareil. L'isolation en caoutchouc du boîtier étanche forme une barrière étanche qui protège votre appareil dans des conditions humides. Maintenez propre cette isolation caoutchouc. Un cheveu ou un grain de sable peut occasionner une fuite.

- ⚠️ Après toute utilisation dans de l'eau salée, nettoyez toujours à l'eau douce votre boîtier résistant à l'eau et séchez-le ensuite. La corrosion saline peut endommager le boîtier résistant à l'eau.

- ⚠️ La caméra contient des composants fragiles, parmi lesquels la batterie. Évitez d'exposer votre caméra à des températures très élevées ou très basses. La chaleur ou le froid peuvent modifier temporairement la durée de vie de la batterie ou faire en sorte que la caméra arrête temporairement de bien fonctionner. Évitez les changements brusques et importants de température ou d'humidité lorsque vous utilisez la caméra, de manière à ce que de la condensation ne se forme pas sur ou dans la caméra.

- ⚠️ Ne séchez pas la caméra ni la batterie au moyen d'une source de chaleur externe telle qu'un four ou un sèche-cheveux.

Remarques

- i** Si cet appareil est équipé de pieds en caoutchouc pour l'empêcher de bouger : Les pieds sont fabriqués à partir de matériaux nonmigrants spécialement formulés pour éviter de marquer ou de tacher les meubles. Cependant, certains types de cires de meubles, de conservateurs du bois ou de vaporisateurs de nettoyage provoquent le ramollissement du caoutchouc, des marques ou des résidus sur les meubles, et risquent potentiellement d'endommager la surface. Afin d'éviter d'endommager les surfaces en bois, nous vous recommandons d'appliquer des patins autoadhésifs sous les pieds en caoutchouc avant installation.

- i** Nous vous recommandons de conserver la boîte d'origine et les emballages au cas où vous devriez retourner le produit pour une réparation. C'est la seule façon de protéger le produit de toute détérioration lors du transport. Si vous mettez toutefois au rebut la boîte et les divers emballages, n'oubliez pas de les recycler pour protéger l'environnement.

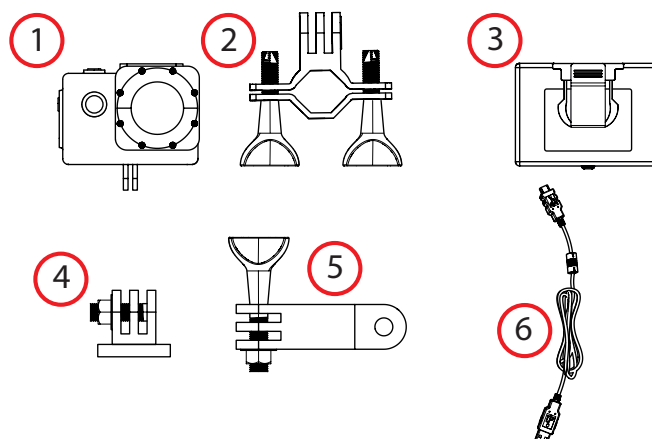
3 Préparations pour l'utilisation

3.1 Déballage

- Déballez l'appareil avec soin.
- Vérifiez le contenu de l'emballage (description ci-dessous). Si un élément quelconque manque, veuillez contacter votre revendeur.
- Nous vous recommandons de conserver la boîte d'origine et les emballages au cas où vous devriez retourner le produit pour une réparation. C'est la seule façon de protéger le produit de toute détérioration lors du transport. Si vous mettez toutefois au rebut la boîte et les divers emballages, n'oubliez pas de les recycler pour protéger l'environnement.

3.2 Contenu de l'emballage

Les éléments suivants sont contenus dans l'emballage reçu :

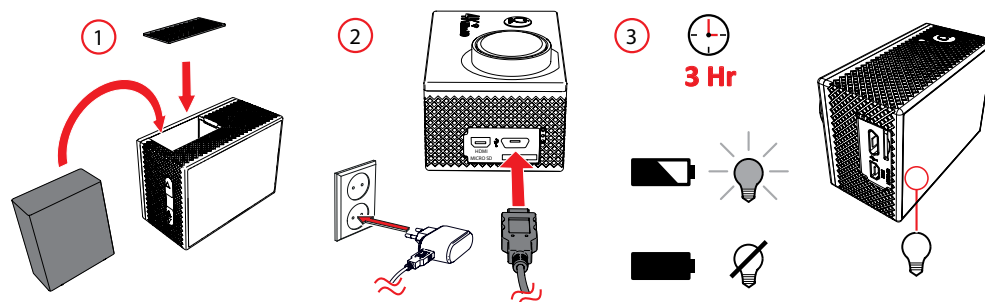


i Si un élément quelconque manque, veuillez contacter votre revendeur.

1. **1x boîtier résistant à l'eau avec caméra**
2. **1x support de montage vélo**
3. **1x pince**
4. **1x pied ixe**
5. **1x étrier 3**
6. **1 x câble de raccordement USB**

i Si un élément quelconque manque, veuillez contacter votre revendeur.

3.3 Chargez la batterie



- Ouvrez le compartiment de la batterie.
- Placez correctement la batterie et fermez le compartiment batterie.
- L'accu se charge en environ 3 heures. La lampe indicatrice de charge est vert pendant la charge. Lorsque l'accu est chargé, la lampe indicatrice de charge est éteinte.

4 Fonctions

4.1 OXC 1040H-B

Vidéo



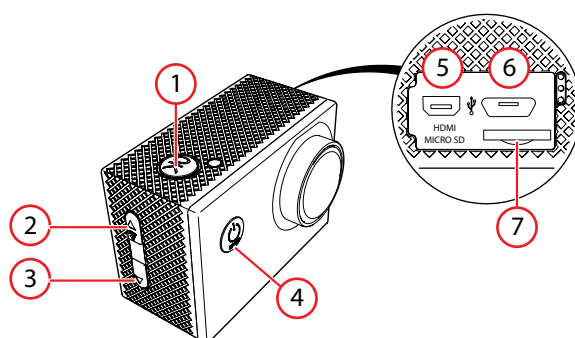
Prendre une photo



Lecture



Paramètres

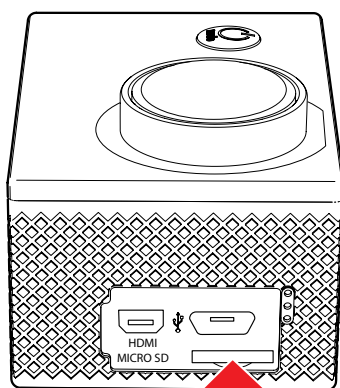


1. Bouton OK
2. Bouton PREVIOUS
3. Bouton FORWARD
4. Bouton ON/OFF/MODE
5. Sortie HDMI
6. Connexion Micro USB
7. Connecteur pour carte micro mémoire flash

5 Utilisation

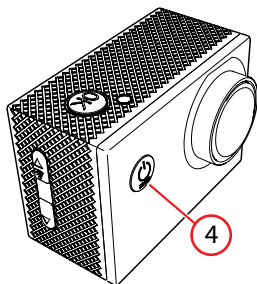
5.1 Carte mémoire Placement et accès

i Du fait de la grande diversité des produits comportant une connexion de mémoire externe (USB, SD/MMC, etc.) et de leurs fonctions parfois spécifiques à un fabricant unique, nous ne saurions garantir que tous les dispositifs peuvent être reconnus, ni que toutes les options d'utilisation théoriquement possibles fonctionnent.



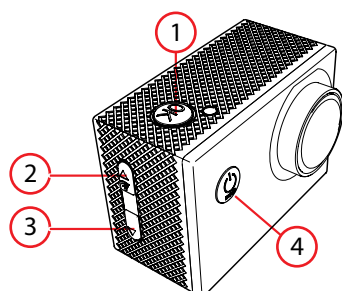
(7) Fente de carte mémoire max. 32 Gb

5.2 Utiliser le bouton On/Off



- Maintenez la touche MODE (4) enfoncée en 3-5 secondes
- L'appareil est maintenant branché.
- La petite lampe rouge d'indication est allumée.

5.3 Démarrer la vidéo



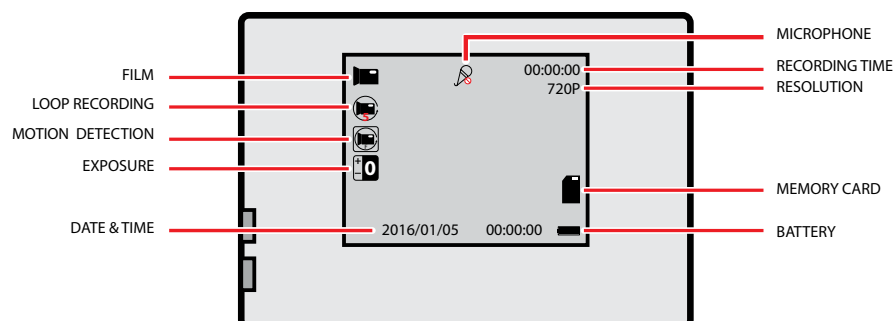
- Appuyer 2 secondes sur la touche ON/OFF/MODE (4) pour démarrer la caméra.

i Lorsque vous enclenchez la caméra, vous êtes directement dans le mode film.

- Appuyez plusieurs fois sur la touche Mode (4) jusqu'à ce que vous arriviez au mode film.



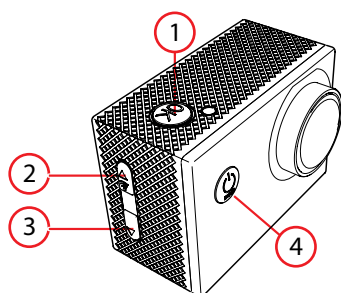
- Divers icônes sont visibles sur l'affichage. Voir le paragraphe 5.8 Réglages pour l'explication de ces icônes.



i Appuyez sur la touche FORWARD (3) pour sécuriser l'enregistrement. Un signe représentant une clé apparaît sur l'écran. Vous êtes alors certain de ne pas pouvoir supprimer l'enregistrement (par accident).

- Appuyez sur la touche OK (1) pour commencer à filmer.
- Appuyez sur la touche PREVIOUS (2) pour que l'enregistrement soit accompagné de l'enregistrement du son. Un signe représentant un micro apparaît dans l'affichage. Le micro est maintenant désactivé.
- Appuyez encore une fois sur la touche PREVIOUS (2) pour démarrer le micro. Vous ne voyez plus de micro.
- Appuyez à nouveau sur la touche OK (1) pour arrêter de filmer. Le film est maintenant enregistré.

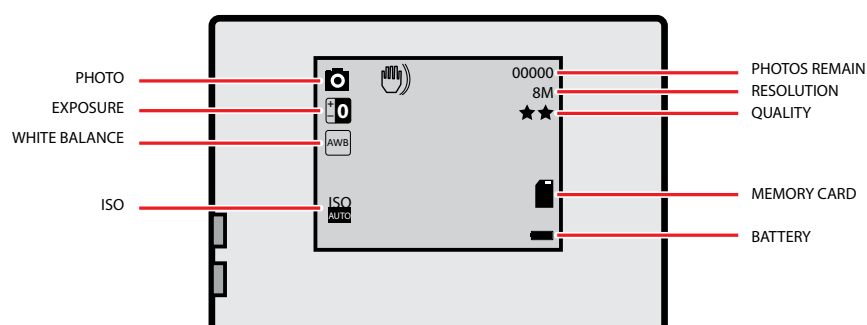
5.4 Prendre une photo



- Appuyer 2 secondes sur la touche ON/OFF/MODE (4) pour démarrer la caméra.

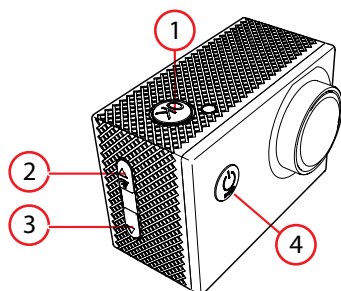
i Lorsque vous enclenchez la caméra, vous êtes directement dans le mode film.

- Appuyez plusieurs fois sur la touche Mode ((4)) jusqu'à ce que vous arriviez dans le menu réglages.



- Appuyez sur la touche OK ((1)) pour prendre une photo.

5.5 Lecture



- Appuyer 2 secondes sur la touche ON/OFF/MODE (4) pour démarrer la caméra.

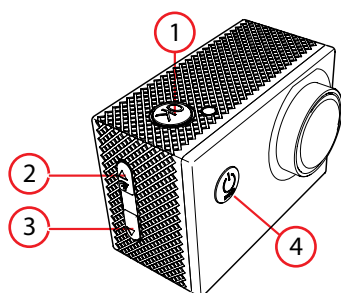
i Lorsque vous enclenchez la caméra, vous êtes directement dans le mode film.

- Appuyez plusieurs fois sur la touche Mode ((4)) jusqu'à ce que vous arriviez au mode lecture. Ici vous pouvez visionner les images et vidéos capturées.



- Divers icônes sont visibles sur l'affichage. Voir le paragraphe 5.8 Réglages pour l'explication de ces icônes.
- Utilisez les touches (2) PREVIOUS (3) FORWARD pour feuilleter dans le dossier.
- Appuyez sur la touche OK ((1)) pour visionner des photos et des vidéos.

5.6 Sécuriser des photos et des vidéos

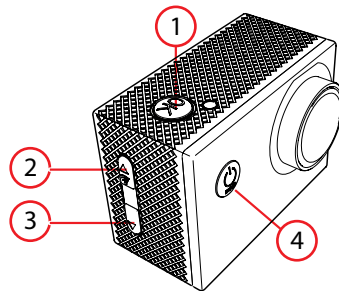


- Appuyer 2 secondes sur la touche ON/OFF/MODE (4) pour démarrer la caméra.

i Lorsque vous enclenchez la caméra, vous êtes directement dans le mode film.

- Appuyez plusieurs fois sur la touche Mode ((4)) jusqu'à ce que vous arriviez dans le menu réglages.
- Sélectionnez Protect (petite clé) dans le menu Playback.
- Utilisez les touches PREVIOUS (2) et FORWARD (3) pour naviguer dans le menu.
- Appuyez sur OK (1) pour confirmer votre choix.
- Vous avez le choix parmi les options suivantes : Lock Current (sécuriser la sélection actuelle), Unlock Current (supprimer la sécurité de la sélection actuelle), Lock All (sécuriser tous les fichiers) et Unlock All (supprimer la protection de tous les fichiers).

5.7 Supprimer des photos et des vidéos

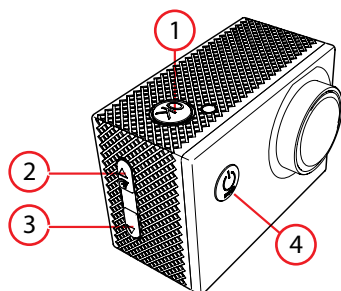


- Appuyer 2 secondes sur la touche ON/OFF/MODE (4) pour démarrer la caméra.

i Lorsque vous enclenchez la caméra, vous êtes directement dans le mode film.

- Appuyez plusieurs fois sur la touche Mode ((4)) jusqu'à ce que vous arriviez dans le menu réglages.
- Sélectionnez Delete (corbeille à papier) dans le menu Playback.
- Vous avez le choix parmi les options suivantes : Delete Current (supprimer la sélection actuelle) ou Delete All (tout supprimer).

5.8 Réglages



Les réglages d'usine sont :

Mode vidéo

- Résolution : 720P 1280x720
- Loop recording: 2 min
- Éclairage : 0
- Détecteur de mouvement : OFF
- Enregistrement audio : ON
- Affichage date : ON
- Capteur G : OFF

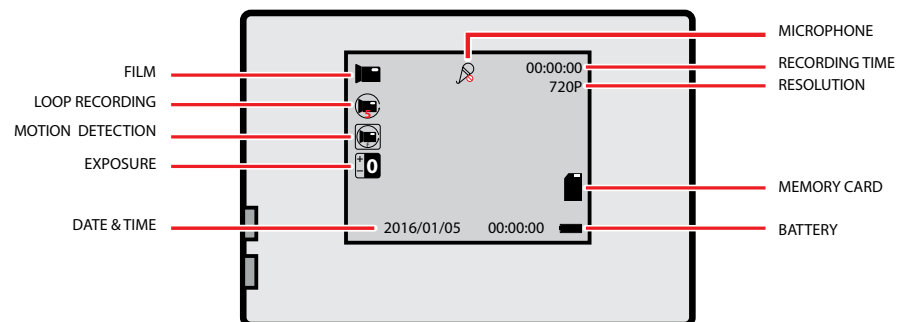
Mode photo

- Résolution : 8M 326 x 2448
- Sequence (ordre) : OFF
- Quality (Qualité): Normal
- Netteté : Normal
- Park mode: OFF
- Date & Heure
- Economie d'énergie : 3 min
- Screen saver: OFF
- Appuyer 2 secondes sur la touche ON/OFF/MODE (4) pour démarrer la caméra.
- Bip : ON
- Langue : Anglais
- Fréquence source lumineuse : pour l'Europe 50Hz

Pour modifier les réglages, vous devez procéder comme suit :

- Appuyez plusieurs fois sur la touche Mode ((4)) jusqu'à ce que vous arriviez dans le menu réglages.
- Appuyez sur OK (1) pour confirmer votre choix.
- Utilisez les touchesPREVIOUS (2) et FORWARD (3) pour naviguer dans le menu.

Le mode film



Resolution (Résolution) : régler ici la résolution. Vous pouvez choisir entre 720P 1280x720, WVGA 840x480 et VGA 640 x 480.

Enregistrement en boucle : un processus au cours duquel l'appareil continue à effectuer des enregistrements. Lorsque la mémoire est remplie, les nouveaux enregistrements écraseront les anciens. Vous pouvez régler la durée d'un enregistrement. Vous pouvez choisir entre les réglages suivants: OFF, 1min, 2min, 3min, 5min et 10min.

Exposure (Éclairage): ici, vous pouvez régler l'éclairage. Vous pouvez choisir entre: -2.0, -5/3, -4/3, -1.0, -2/3, -1/3, 0.0, +1/3, +2/3, +1.0, +4/3, +5/3, +2.0

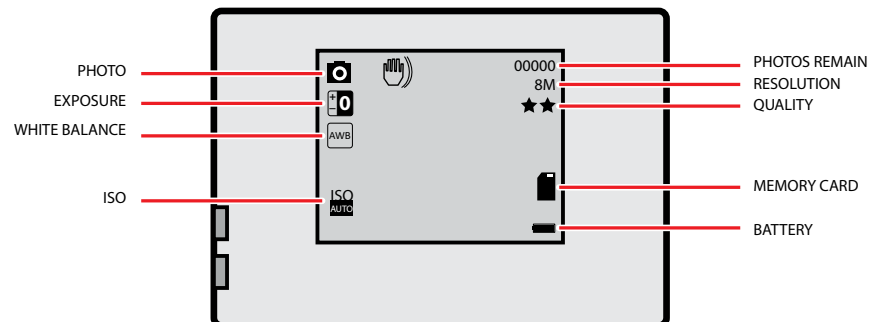
Motion Sensor/detection : (On/Off) Si la caméra est allumée, cette fonction veille à ce que l'enregistrement commence immédiatement en cas de mouvement de la caméra. La durée d'enregistrement est de 10 secondes.

Record audio (Prise de son) : ici, vous pouvez activer et désactiver la prise de son.

Date Stamp (affichage date/heure sur les photos) : activé/désactivé, heure et date.

G-Sensor : Lorsque le G-Sensor, sensibilité : Faible/Moyenne/Élevée, est activé, en cas de choc violent (exemple : collision avec voiture), l'enregistrement est mis en sûreté dans le dossier EVENT sur la carte SD. Les enregistrements dans le dossier EVENT ne peuvent pas être supprimés lors de l'effacement des enregistrements. Ces enregistrements ne peuvent être supprimés que par un reformatage de la carte SD.

Mode photo



Resolution (résolution) : réglez la résolution ici. Vous pouvez choisir entre : 12M (4032 x 3024), 10M (3648 x 2736), 8M (3264 x 3448), 5M (2592 x 1944), 3M (2048 x 1536, 2MHD (1920 x 1080) 1.3M (1280 x 960) et VGA 640 x 480.

Sequence : lors de l'activation de cette fonction, plusieurs photos sont faites l'une après l'autre.

Sharpness (finesse): Ajustez la netteté de l'écran.

Vous pouvez choisir entre : strong, normal et soft.

Quality (Qualité): Fine, Normal, Economy.

White balance (Balance des blancs): ici vous pouvez régler la balance des blancs. Vous pouvez choisir entre Auto, Daylight, Cloudy, Tungsten, Fluorescent.

ISO : Auto, 100, 200, 400

Exposure (Éclairage): ici, vous pouvez régler l'éclairage. Vous pouvez choisir entre: -2.0, -5/3, -4/3, -1.0, -2/3, -1/3, 0.0, +1/3, +2/3, +1.0, +4/3, +5/3, +2.0

Anit-shaking (stabilisateur d'image) : Marche / arrêt

Quick review (affichage rapide) : Off, 2 sec et 5 sec. Après avoir pris une photo, l'image reste fixe selon le réglage 2 ou 5 secondes.

Date Stamp (affichage date/heure sur les photos) : activé/désactivé, heure et date.

Réglage



Park mode: OFF / high / medium / low

Date and time (date et heure) : Ici, vous pouvez régler la date et l'heure.

Auto power off : la caméra va se mettre automatiquement à l'arrêt. Vous pouvez choisir entre : OFF, 1 et 3 minutes.

Screensaver : la caméra reste active mais l'affichage s'éteint. Vous pouvez choisir entre : OFF, 3, 5 et 10 minutes.

Beep (bip sonore) : Activer ou désactiver le son quand les boutons sont enfoncés.

Langage : régler la langue

Fréquence source lumineuse : pour l'Europe 50Hz

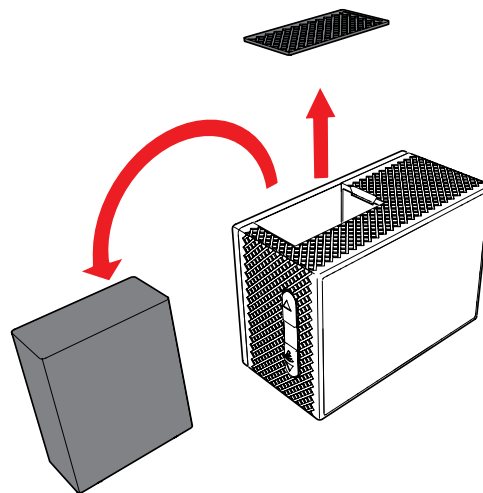
Format (formater): ici vous pouvez formater la carte mémoire. Toutes les données seront effacées.

i Toutes les données seront effacées.

Default setting : restauration des réglages d'usine. Les réglages de la caméra sont réinitialisés sur les réglages d'usine.

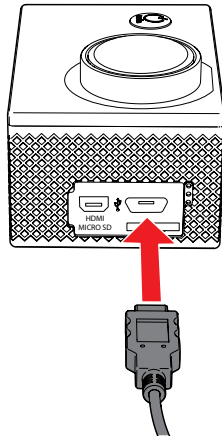
Version : information système

5.9 Enlever la batterie



- Ouvrez le compartiment de la batterie.
- Saisissez la languette sur la batterie et sortez la batterie de la caméra.

5.10 Établir une connexion USB avec un ordinateur



- Connectez le câble USB à la caméra et à l'ordinateur.
- Vous pouvez maintenant choisir parmi les options :

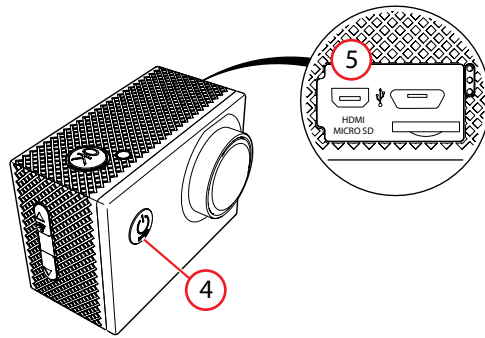
Storage mode

Visionnez et exportez les vidéos et photos.

PC Camera Mode

Peut être chargé à l'aide d'un ordinateur via USB.

5.11 Établir une liaison HDMI avec la TV

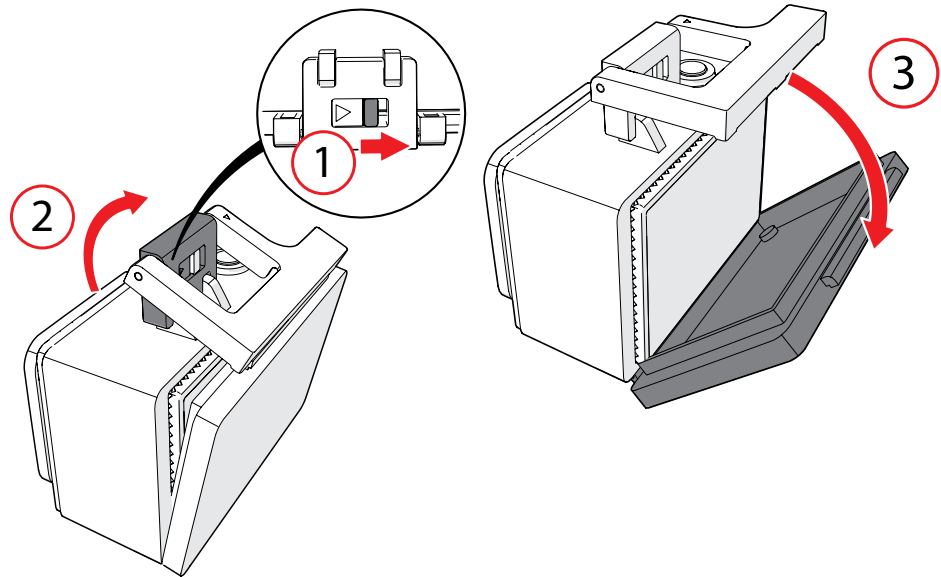


- Maintenez la touche MODE (4) enfoncée en 2 secondes
- L'appareil est maintenant branché.
- Placez le câble mini-HDMI (5) (non fourni) dans l'actioncam et reliez l'actioncam à la TV.
- Allumez l'actioncam et la TV.
- Sélectionnez la bonne source pour la TV (consultez le manuel de la TV).
- Suivez les instructions sur l'écran de la TV.

6 Accessoires

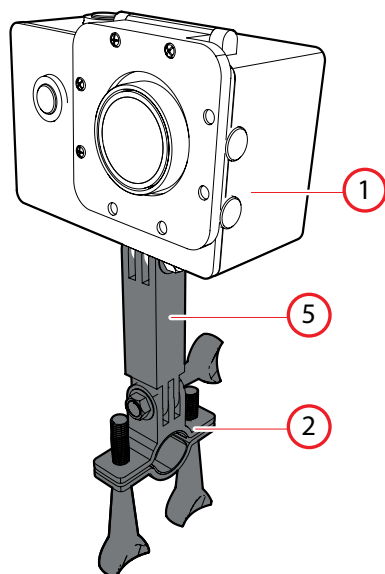
6.1 Placer la caméra dans le boîtier résistant à l'eau

- ⚠** L'emballage reçu contient un petit clapet supplémentaire du boîtier étanche à l'eau. Si le boîtier étanche à l'eau ne fonctionne plus bien, vous pouvez alors remplacer le clapet.



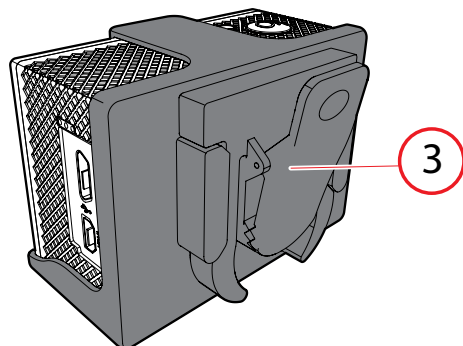
6.2 Monter la caméra sur votre vélo

Vous pouvez monter la caméra sur le vélo. Utilisez pour ce faire les accessoires fournis.



6.3 Fixer la caméra au moyen du clip

Vous pouvez, p.ex. fixer la caméra à votre ceinture. Utilisez pour ce faire les accessoires fournis.



7 Caractéristiques techniques

- Formats d'image: JPEG (4:3)
- Affichage LCD 1.5" LCD (3.8 cm)
- Tension: 5V/1A
- Résolution vidéo : 720P/VGA
- Capteur d'image: H42
- Angle de vision : 120°
- Mémoire externe : Micro SD (TF) max. 32 GB
- Connexions : HDMI et micro USB2.0
- La batterie : 3.7V Li-ion, 900MAH, 3.33Wh
- Le boîtier est étanche jusqu'à 30 m
- Lentille : 3 megapixel HD wide-angle lens
- Formats vidéo: AVI
- Vidéo comprimée : MJPEG
- LED : Le produit est activé
- LED vert: Le produit est en charge.
- Résolution photos : 12M, 10M, 8M, 5M, 3M, 2MHD, 1.3M, VGA
- Durée de charge (en heures) : 3
- Options de langue : Anglais, chinois, russe, français, allemand, italien, espagnol, et japonais.
- OS : Windows XP/7/8 SP3/Vista et Mac 10.5 et supérieur
- Dimensions de l'unité principale: 59 x 41 x 29 mm
- Poids : 62gr gr
- Température ambiante : -10°C - +55°C
- Température de stockage : -20°C - +70°C
- Humidité relative: 5% 95% No frost

8 Nettoyage et maintenance

⚠ Ne séchez pas la caméra ni la batterie au moyen d'une source de chaleur externe telle qu'un four ou un sèche-cheveux.

⚠ Évitez les dégâts des eaux à l'appareil. L'isolation en caoutchouc du boîtier étanche forme une barrière étanche qui protège votre appareil dans des conditions humides. Maintenez propre cette isolation caoutchouc. Un cheveu ou un grain de sable peut occasionner une fuite.

- Si vous n'utilisez pas l'appareil pendant une plus longue période, retirez alors les piles.
- Si elle est sale, nettoyez la lentille avec une brosse ou un souffleur pour lentille de caméra (non fourni).
- Nettoyez l'extérieur de l'appareil avec un chiffon doux.
- Après toute utilisation dans de l'eau salée, nettoyez toujours à l'eau douce votre boîtier résistant à l'eau et séchez-le ensuite. La corrosion saline peut endommager le boîtier résistant à l'eau.

9 Élimination d'appareils électriques et électroniques



Ce symbole sur le matériel, ses accessoires ou son emballage indique que le produit ne doit pas être traité comme un déchet ménager. Veuillez mettre cet équipement au rebut au point de collecte prévu pour le recyclage des déchets des équipements électriques et électroniques, dans l'Union européenne et dans d'autres pays européens disposant de systèmes de collecte distincts pour les produits électriques et électroniques usagés. En vous assurant de la correcte mise au rebut de ce produit, vous contribuez à réduire les risques potentiels pour l'environnement et la santé publique susceptibles de se produire suite à une gestion inappropriée des déchets de ce produit. Le recyclage des matériaux contribue également à la préservation des ressources naturelles. Nous vous remercions donc de ne pas mettre vos équipements électriques et électroniques au rebut avec les ordures ménagères normales.

Pour en savoir plus sur le recyclage de ce produit, veuillez contacter votre municipalité, votre service des ordures ménagères ou la boutique d'achat de ce produit.