



# ACTION CAMERA - OXC 1040H-B

BENUTZERHANDBUCH

DE



# Inhalt

---

<b>1</b>	<b>Bestimmungsgemäßer Gebrauch</b>	<b>3</b>
<b>2</b>	<b>Sicherheit</b>	<b>4</b>
2.1	Zeichen in dieser Anleitung	4
2.2	Allgemeine Sicherheitsanweisungen	4
<b>3</b>	<b>Vorbereitungen für Gebrauch</b>	<b>7</b>
3.1	Auspacken	7
3.2	Verpackungsinhalt	8
3.3	Laden Sie den Akku auf.	9
<b>4</b>	<b>Funktionen</b>	<b>10</b>
4.1	OXC 1040H-B	10
<b>5</b>	<b>Verwendung</b>	<b>11</b>
5.1	Speicherkarte: Einsatz und Zugang	11
5.2	Ein-/Aus-Taste verwenden	11
5.3	Videoaufnahme starten	12
5.4	Ein Foto machen	13
5.5	Wiedergabe	14
5.6	Fotos und Videos sichern	15
5.7	Fotos und Videos löschen	16
5.8	Einstellungen	17
5.9	Akku entfernen	21
5.10	USB-Verbindung mit Computer herstellen	21
5.11	HDMI-Verbindung zu TV-Gerät herstellen	22
<b>6</b>	<b>Zubehör</b>	<b>23</b>
6.1	Bitte die Kamera in das wasserfeste Gehäuse einsetzen.	23
6.2	Kamera auf dem Fahrrad montieren	24
6.3	Kamera mit Clip befestigen	25
		26
<b>7</b>	<b>Technische Spezifikationen</b>	<b>27</b>
<b>8</b>	<b>Reinigung und Wartung</b>	<b>28</b>
<b>9</b>	<b>Abfuhr der gebrauchten elektrischen und elektronischen Apparatur</b>	<b>29</b>

# 1 Bestimmungsgemäßer Gebrauch

---




Die OXC 1040H-B ist eine avancierte Action-Kamera, mit der Fotos und Videos aufgenommen werden können. Mithilfe des mitgelieferten Zubehörs kann die OXC 1040H-B beispielsweise am Fahrrad, an Ihrem Helm oder an Ihrem Gürtel befestigt werden. Ohne Unterwassergehäuse darf die Actioncam nicht mit Tropf- oder Spritzwasser in Berührung kommen. Das Gerät ist für den Verbrauchermarkt bestimmt und eignet sich nicht für professionelle Zwecke.

**⚠** Aufgrund der großen Vielfalt an USB-Ports und mobilen Geräten sowie ihrer häufig sehr herstellerspezifischen Funktionen können wir nicht garantieren, dass alle Geräte erkannt werden oder dass alle theoretisch möglichen Bedienungsmöglichkeiten auch tatsächlich funktionieren werden.

## 2 Sicherheit








---

### 2.1 Zeichen in dieser Anleitung

-  **WARNUNG** Ein Warnung-Zeichen bedeutet, dass Verletzungen die Folge sein können, wenn die Anweisungen nicht befolgt werden.
-  **VORSICHT** Ein Vorsicht-Zeichen bedeutet, dass Schäden am Gerät möglich sind.
-  Ein Info-Zeichen liefert Zusatzinformation, z.B. für eine Vorgehensweise.

### 2.2 Allgemeine Sicherheitsanweisungen

#### Allgemeine Wartung

-  Zur Vermeidung von Schäden oder Fehlfunktionen: Bitte nehmen Sie sich die Zeit und lesen Sie die allgemeinen Sicherheitshinweise. Dadurch werden Feuer, Explosionen, Stromschläge oder andere Gefahren vermieden, die zu Sachschäden und/oder schweren oder tödlichen Verletzungen führen können.
-  Der Hersteller haftet nicht für Sach- oder Personenschäden, die durch unsachgemäße Handhabung oder Nichteinhaltung der Sicherheitshinweise entstanden sind. In solchen Fällen erlischt die Garantie.
-  Verwenden Sie das Gerät nicht beim Autofahren.
-  **WARNUNG** Setzen Sie das Gerät keinerlei Kraft bzw. Gewalt aus. Das Gerät kann fallen und ernsthafte Verletzungen verursachen.
-  Vergewissern Sie sich stets, dass die Netzspannung der auf dem Typenschild angegebenen Spannung entspricht.
-  Verwenden Sie ausschließlich Originalzubehör des Herstellers.
-  Lassen Sie keine Flüssigkeiten auf das Gerät gelangen.

- ⚠ Blockieren Sie nicht die Lüftungsöffnungen.
- ⚠ Stecken Sie keine Gegenstände in die Lüftungsschlitze.
- ⚠ Lassen Sie niemals Kinder unbeaufsichtigt in die Nähe des Verpackungsmaterials. Das Verpackungsmaterial stellt eine Erstickungsgefahr dar. Kinder unterschätzen häufig die Gefahr. Halten Sie Kinder stets vom Verpackungsmaterial fern.
- ⚠ **WARNUNG** Warnung! Es ist nicht zulässig, selbst das Produkt zu öffnen oder zu reparieren (bzw. öffnen oder reparieren zu lassen). In diesem Fall werden sämtliche Garantien hinfällig. Überlassen Sie die Wartung zertifiziertem Wartungspersonal.
- ⚠ **VORSICHT** Reinigen Sie das Äußere des Geräts mit einem weichen Tuch. Ist das Gerät sehr verschmutzt, befeuchten Sie das Tuch mit etwas Wasser und einem neutralen Reinigungsmittel.
- ⚠ Stellen Sie das Gerät nicht in die Nähe einer Wärmequelle. Dies könnte das Gerät beschädigen.
- ⚠ Setzen Sie das Gerät nicht direktem Sonnenlicht aus.
- ⚠ Wenn Ihr Produkt mit Batterien betrieben wird: Eine falsche Installation kann dazu führen, dass die Batterien auslaufen und korrodieren, wodurch das Gerät beschädigt wird. Korrosion, Oxidation, Auslaufen der Batterie und sonstige durch Säure allmählich auftretende Schädigungen dieser Art führen zum Erlöschen der Garantie.
- ⚠ Überprüfen Sie Produkt, Kabel und (gegebenenfalls) Adapter vor der Verwendung auf Schäden. Falls sichtbare Schäden, starker Geruch oder übermäßige Überhitzung von Komponenten auftreten, trennen Sie das Produkt von der Stromversorgung
- ⚠ Setzen Sie die Kamera immer in das wasserfeste Gehäuse ein, wenn Sie die Kamera in einer feuchten Umgebung oder unter Wasser verwenden. Die Kamera ist nicht wasserdicht.

- ⚠ Verhindern Sie Wasserschaden am Gerät. Die Gummiisolierung im wasserfesten Gehäuse bildet eine wasserfeste Sperre, die Ihr Gerät unter feuchten Bedingungen schützt. Halten Sie diese Gummiisolierung sauber. Ein Haar oder ein Sandkorn kann zu einer undichten Stelle führen.
  
- ⚠ Nach Verwendung des wasserfesten Gehäuses in Salzwasser sollte es immer mit salzlosem Wasser gereinigt und anschließend getrocknet werden. Salzkorrosion kann das wasserfeste Gehäuse beschädigen.
  
- ⚠ Die Kamera enthält empfindliche Einzelteile, u. a. den Akku. Verhindern Sie, dass Ihre Kamera mitsamt Akku extrem warmen oder extrem kalten Temperaturen ausgesetzt ist. Warme und kalte Temperaturen können die Standzeit des Akkus vorübergehend ändern und bewirken, dass die Kamera vorzeitig außer Betrieb geht. Vermeiden Sie eine drastische Änderung der Temperatur- bzw. Feuchtigkeitsverhältnisse, wenn Sie die Kamera verwenden, um zu verhindern, dass Kondenswasser auf die Kamera gelangt oder in sie eindringt.
  
- ⚠ Trocknen Sie die Kamera nicht mit einer externen Wärmequelle, z. B. in einem Backofen oder mit einem Föhn.

### **Anmerkungen**

- i** Wenn dieses Gerät mit Gummifüßen gegen Verrutschen ausgestattet ist: Die Gummifüße bestehen aus einem migrationsfreien Material, das speziell dafür konzipiert wurde, zu verhindern, dass sich jegliche Spuren oder Flecken auf Möbeln bilden. Jedoch können bestimmte Arten von Möbelpolitur, Holzschutzmittel oder Reinigungssprays den Gummi erweichen, sodass Spuren oder Rückstände davon auf den Möbeln zurückbleiben und die Oberfläche dadurch potenziell beschädigt werden kann. Zur Vermeidung von Schäden an Holzoberflächen empfehlen wir, vor der Installation selbstklebende Pads an der Unterseite der Gummifüße anzubringen.
  
- i** Wir empfehlen, den Originalkarton und das Verpackungsmaterial aufzubewahren, falls es jemals erforderlich sein sollte, Ihr Produkt zum Kundendienst zurückzubringen. Dies ist die einzige Möglichkeit, das Produkt sicher vor Transportschäden zu schützen. Falls Sie den Karton und das Verpackungsmaterial dennoch entsorgen, denken Sie bitte an ein umweltgerechtes Recycling.

## 3 Vorbereitungen für Gebrauch

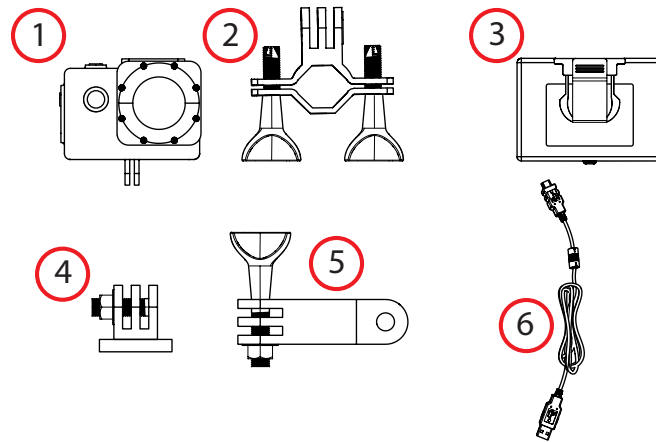
---

### 3.1 Auspacken

- Packen Sie das Gerät vorsichtig aus.
- Prüfen Sie den Verpackungsinhalt gemäß Beschreibung unten. Fehlt ein Teil, wenden Sie sich bitte an Ihren Vertriebspartner.
- Wir empfehlen, den Originalkarton und das Verpackungsmaterial aufzubewahren, falls es jemals erforderlich sein sollte, Ihr Produkt zum Kundendienst zurückzubringen. Dies ist die einzige Möglichkeit, das Produkt sicher vor Transportschäden zu schützen. Falls Sie den Karton und das Verpackungsmaterial dennoch entsorgen, denken Sie bitte an ein umweltgerechtes Recycling.

## 3.2 Verpackungsinhalt

Die erhaltene Verpackung enthält folgende Teile:



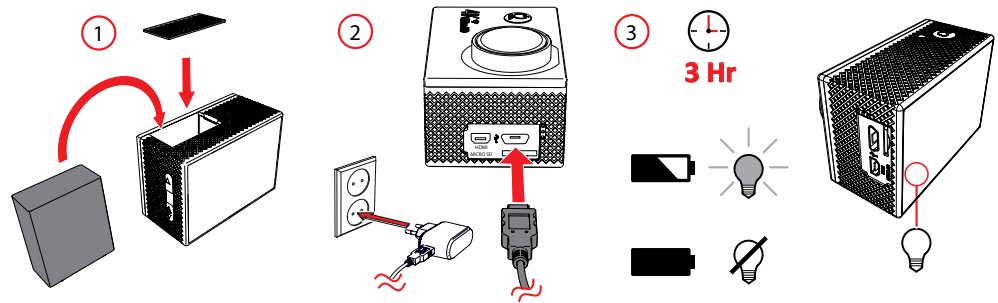
**i** Fehlt ein Teil, wenden Sie sich bitte an Ihren Vertriebspartner.

1. **1x Wasserfestes Gehäuse mit Kamera**
2. **1x Montagebügel für Fahrrad**
3. **1x Klemme**
4. **1x fester Ständer**
5. **1x Bügel**
6. **1 x USB-Anschlusskabel**

**i** Fehlt ein Teil, wenden Sie sich bitte an Ihren Vertriebspartner.



### 3.3 Laden Sie den Akku auf.



- Öffnen Sie das Akkufach.
- Setzen Sie den Akku auf korrekte Weise ein und schließen Sie das Akkufach.
- Der Akku lädt sich innerhalb von ca. 3 Stunden auf. Die Akkustandsanzeige leuchtet während des Ladens Grün auf. Die Anzeigelampe erlischt, wenn der Akku voll geladen ist.

## 4 Funktionen

---

### 4.1 OXC 1040H-B

Videoaufnahme



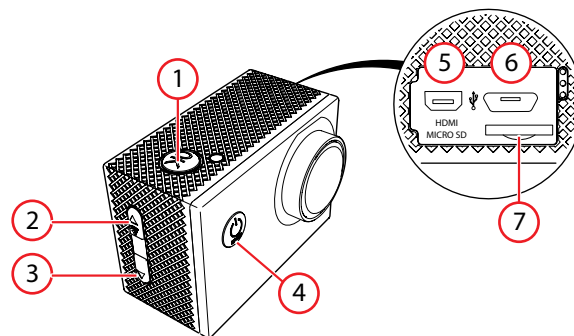
Ein Foto machen



Wiedergabe



Einstellungen



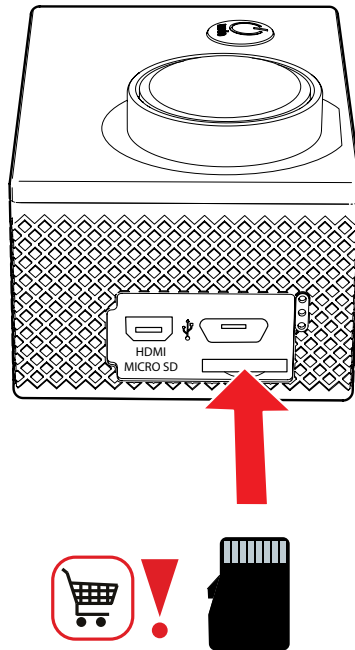
1. Taste OK
2. Taste PREVIOUS
3. Taste FORWARD
4. Taste ON/OFF/MODE
5. HDMI-Output
6. Mikro-USB-Verbindung
7. Anschluss für Micro-SD-Karte

## 5 Verwendung

---

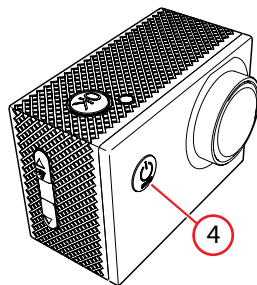
### 5.1 Speicherkarte: Einsatz und Zugang

**i** Aufgrund der großen Vielzahl von Produkten mit externem Speicheranschluss (USB, SD/MMC, usw.) und ihren manchmal sehr herstellerspezifischen Funktionen können wir weder garantieren, dass alle Geräte erkannt werden, noch, dass alle in der Theorie möglichen Betriebsoptionen auch tatsächlich funktionieren.



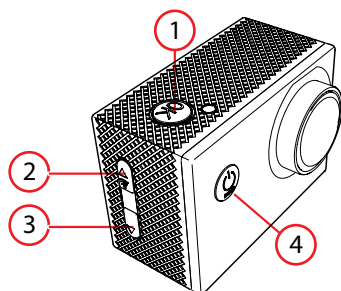
(7) Speicherkartensteckplatz max. 32 Gb

### 5.2 Ein-/Aus-Taste verwenden



- Halten Sie die MODE-Taste (4) 3-5 Sekunden gedrückt.
- Das Gerät ist jetzt eingeschaltet.
- Die rote Anzeigelampe leuchtet.

## 5.3 Videoaufnahme starten



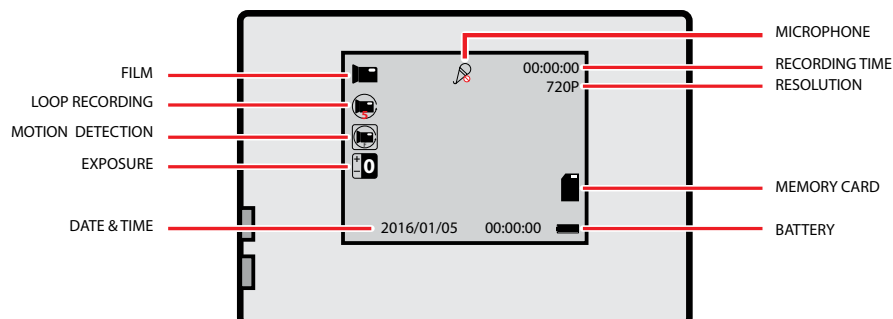
- Drücken Sie 2 Sekunden auf die Taste ON/OFF/MODE (4), um die Kamera einzuschalten.

**i** Wenn die Kamera eingeschaltet ist, befindet sie sich sofort im Video-Modus.

- Betätigen Sie mehrmals die Modus-Taste ((4)), bis Sie in den Film-Modus gelangen.



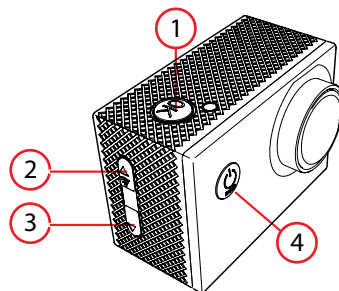
- Auf dem Display werden diverse Icons angezeigt. Die Erklärung dieser Icons finden Sie unter Punkt 5.8 Einstellungen.



**i** Drücken Sie die Taste FORWARD (3), um die Aufnahme zu sichern. Ein Schlüsselzeichen erscheint auf dem Display. So können Sie sicherstellen, dass Sie die Aufnahme nicht (versehentlich) löschen.

- Betätigen Sie die OK-Taste (1), um die Videoaufnahme zu starten.
- Drücken Sie die Taste PREVIOUS (2), um die Aufnahmen mit einer Geräuschaufnahme zu versehen. Auf dem Display erscheint ein Mikrofon-Zeichen. Das Mikrofon ist nun ausgeschaltet.
- Drücken Sie nochmals die PREVIOUS-Taste (2), um das Mikrofon einzuschalten. Es wird jetzt kein Mikrofon-Zeichen angezeigt.
- Betätigen Sie nochmals die OK-Taste (1), um die Videoaufnahme zu stoppen. Das Video ist jetzt gespeichert.

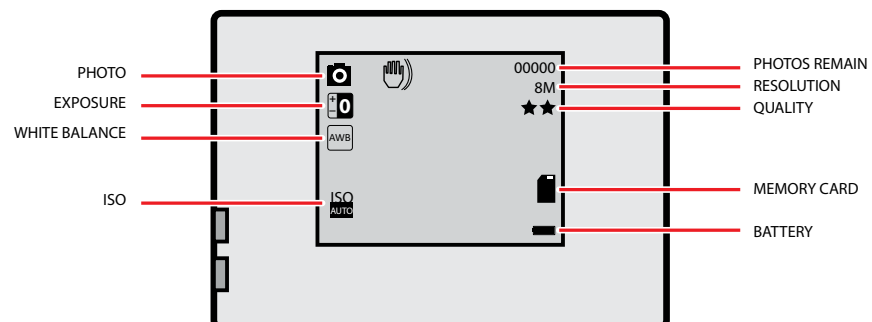
## 5.4 Ein Foto machen



- Drücken Sie 2 Sekunden auf die Taste ON/OFF/MODE (4), um die Kamera einzuschalten.

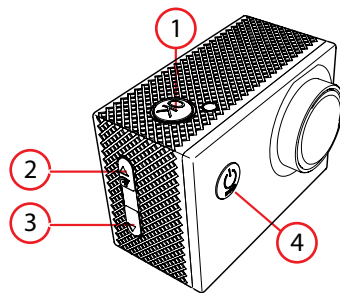
**i** Wenn die Kamera eingeschaltet ist, befindet sie sich sofort im Video-Modus.

- Betätigen Sie mehrmals die Modus-Taste ((4)), bis das Menü in den Einstellungen im Display erscheint.



- Betätigen Sie die OK-Taste ((1)), um ein Foto zu machen.

## 5.5 Wiedergabe



- Drücken Sie 2 Sekunden auf die Taste ON/OFF/MODE (4), um die Kamera einzuschalten.

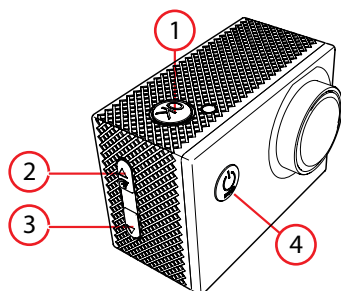
**i** Wenn die Kamera eingeschaltet ist, befindet sie sich sofort im Video-Modus.

- Betätigen Sie mehrmals die Modus-Taste ((4)), bis Sie in den Wiedergabe-Modus gelangen. Sie können nun die aufgenommenen Fotos und Videos betrachten.



- Auf dem Display werden diverse Icons angezeigt. Die Erklärung dieser Icons finden Sie unter Punkt 5.8 Einstellungen.
- Verwenden Sie die Tasten (2) PREVIOUS (3) FORWARD, um den Ordner zu durchsuchen.
- Betätigen Sie die OK-Taste ((1)), um Fotos und Videos wiederzugeben.

## 5.6 Fotos und Videos sichern

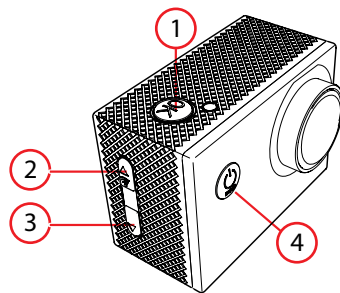


- Drücken Sie 2 Sekunden auf die Taste ON/OFF/MODE (4), um die Kamera einzuschalten.

**i** Wenn die Kamera eingeschaltet ist, befindet sie sich sofort im Video-Modus.

- Betätigen Sie mehrmals die Modus-Taste ((4)), bis das Menü in den Einstellungen im Display erscheint.
- Wählen Sie im Playback-Menü Protect (das Schlüsselchen).
- Verwenden Sie die Tasten PREVIOUS (2) und FORWARD (3), um innerhalb des Menüs zu navigieren
- Betätigen Sie OK (1), um Ihre Auswahl zu bestätigen.
- Sie haben die Wahl zwischen folgenden Optionen: Lock Current (heutige Auswahl sichern), Unlock Current (Sicherung der heutigen Auswahl aufheben), Lock All (alle Dateien sichern) und Unlock All (Sicherung aller Dateien aufheben).

## 5.7 Fotos und Videos löschen



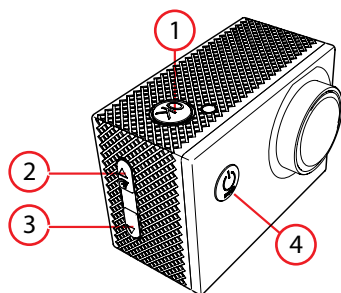
- Drücken Sie 2 Sekunden auf die Taste ON/OFF/MODE (4), um die Kamera einzuschalten.

**i** Wenn die Kamera eingeschaltet ist, befindet sie sich sofort im Video-Modus.

- Betätigen Sie mehrmals die Modus-Taste ((4)), bis das Menü in den Einstellungen im Display erscheint.
- Wählen Sie im Playback-Menü Delete (den Mülleimer).
- Sie haben die Wahl zwischen folgenden Optionen: Delete Current (heutige Auswahl löschen) oder Delete All (alles löschen).



## 5.8 Einstellungen



### Werkseinstellungen:

#### Video- Modus



- Auflösung: 720P 1280x720
- Loop recording: 2 min
- Beleuchtung: 0
- Bewegungssensor: OFF (AUS)
- Tonaufnahme: ON (EIN)
- Wiedergabedatum: ON (EIN)
- G-Sensor: OFF

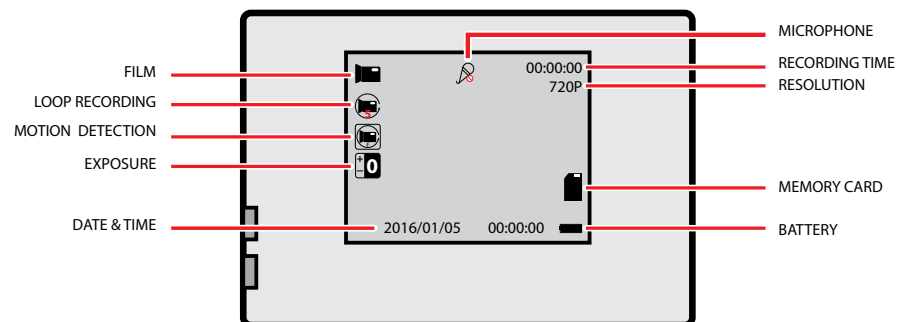
#### Foto-Modus

- Auflösung: 8M 326 x 2448
- Sequence (Reihenfolge): OFF
- Quality (Qualität): Normal
- Schärfe: Normal
- Park mode: OFF
- Datum & Zeit
- Energieeinsparung: 3 min
- Screen saver: OFF
- Drücken Sie 2 Sekunden auf die Taste ON/OFF/MODE (4), um die Kamera einzuschalten.
- Piepton: ON
- Sprache: Englisch
- Lichtquellenfrequenz: Für Europa 50Hz

### Um die Einstellungen zu ändern, gehen Sie folgendermaßen vor:

- Betätigen Sie mehrmals die Modus-Taste ((4)), bis das Menü in den Einstellungen im Display erscheint.
- Betätigen Sie OK (1), um Ihre Auswahl zu bestätigen.
- Verwenden Sie die Tasten PREVIOUS (2) und FORWARD (3), um innerhalb des Menüs zu navigieren

## Video- Modus



Resolution (Auflösung): Stellen Sie hier die Auflösung ein. Gewählt werden kann zwischen 720P 1280x720, WVGA 840x480 und VGA 640 x 480.

Loop-Aufnahme: Ein Verfahren, bei dem das Gerät ununterbrochen aufnimmt. Wenn der Speicher voll ist, werden die neuen Aufnahmen die alten Aufnahmen überschreiben. Sie können hier die zeitliche Dauer einer Aufnahme einstellen. Folgende Einstellungen stehen zur Wahl: OFF, 1min, 2min, 3min, 5min und 10min.

Exposure (Belichtung): Hier können Sie die Belichtung einstellen. Gewählt werden kann aus: -2.0, -5/3, -4/3, -1.0, -2/3, -1/3, 0.0, +1/3, +2/3, +1.0, +4/3, +5/3, +2.0

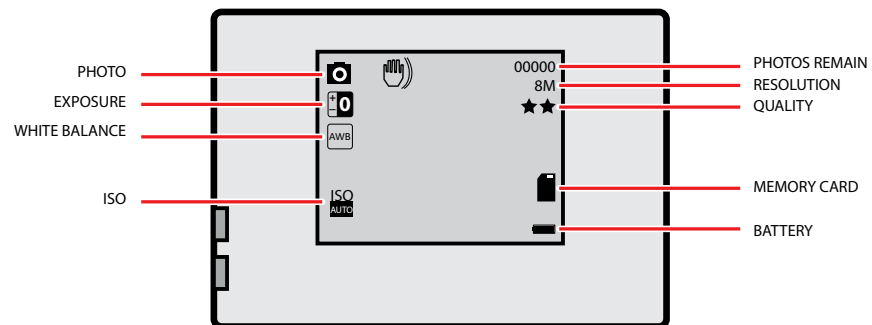
Motion Sensor/Detection: (Ein/Aus) Wenn die Kamera eingeschaltet ist, sorgt diese Funktion dafür, dass die Aufnahme bei Bewegung der Kamera sofort startet. Die Aufnahmedauer beträgt 10 Sekunden.

Record audio (Audio-Aufnahme): Sie können hier die Audio-Aufnahme ein- und ausschalten. Record audio

Date Stamp (Datum-/Uhrzeit-Anzeige auf dem Foto): Ein/Aus, Uhrzeit und Datum.

G-Sensor: Bei Aktivierung des G-Sensors (Empfindlichkeit: Niedrig/Mittel/Hoch) wird bei erheblichen Stößen (Beispiel: Kollision mit dem Auto) die Aufnahme automatisch gesichert und im EVENT-Ordner auf der SD-Karte gespeichert. Die Aufnahmen im EVENT-Ordner werden beim Löschen der Aufnahmen nicht entfernt. Diese Aufnahmen können nur durch Neuformatierung der SD-Karte gelöscht werden.

## Foto-Modus



Resolution (Auflösung): Stellen Sie hier die Auflösung ein. Gewählt werden kann aus: 12M (4032 x 3024), 10M (3648 x 2736), 8M (3264 x 3448), 5M (2592 x 1944), 3M (2048 x 1536, 2MHD (1920 x 1080) 1.3M (1280 x 960) und VGA 640 x 480.

Sequence: Durch das Aktivieren von Sequence werden mehrere Bilder nacheinander geschossen.

Sharpness (Schärfe): Einstellung der Bildschirmschärfe.

Es kann gewählt werden aus: strong, normal und soft.

Quality (Qualität): Fine, Normal, Economy.

White balance (Weißabgleich): Hier können Sie den Weißabgleich einstellen. Gewählt werden kann aus: Auto, Daylight, Cloudy, Tungsten, Fluorescent.

ISO: Auto, 100, 200, 400

Exposure (Belichtung): Hier können Sie die Belichtung einstellen. Gewählt werden kann aus: -2.0, -5/3, -4/3, -1.0, -2/3, -1/3, 0.0, +1/3, +2/3, +1.0, +4/3, +5/3, +2.0

Anti-shaking (Bildstabilisator): Ein / Aus

Quick review (schnelle Wiedergabe): Off, 2 sec und 5 sec. Bei Aktivieren dieser Funktion wird das Foto nach der Aufnahme 2 oder 5 Sekunden angezeigt.

Date Stamp (Datum-/Uhrzeit-Anzeige auf dem Foto): Ein/Aus, Uhrzeit und Datum.

## Set-up



Park mode: OFF / high / medium / low

Date and time (Datum und Uhrzeit): Hier können Sie das Datum und die Uhrzeit einstellen.

Auto power off: Die Kamera geht automatisch in den Ruhezustand über. Gewählt werden kann aus: OFF, 1 und 3 Minuten.

Save

Beep (Signalton): Ein- oder Ausschalten von Tönen beim Drücken der Tasten.

Language: Sprache einstellen

Lichtquellenfrequenz: Für Europa 50Hz

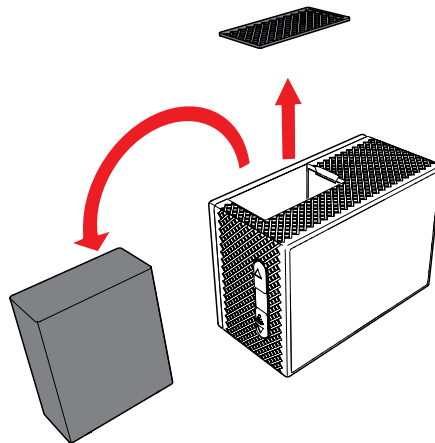
Format (Formatieren) : Hier können Sie die Speicherkarte formatieren. Alle Daten werden gelöscht.

**i** Alle Daten werden gelöscht.

Default setting: Auf Werkseinstellungen zurücksetzen. Die Einstellungen der Kamera werden auf die Werkseinstellungen zurückgesetzt.

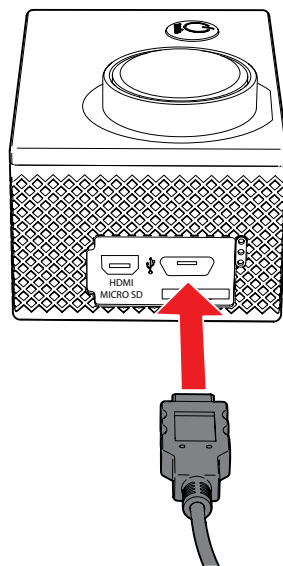
Version: Systeminformation

## 5.9 Akku entfernen



- Öffnen Sie das Akkufach.
- Ziehen Sie am Nippel auf dem Akku und entfernen Sie den Akku aus der Kamera.

## 5.10 USB-Verbindung mit Computer herstellen



- Schließen Sie die Kamera mithilfe des USB-Kabels an den Computer an.
- Sie haben jetzt die Wahl zwischen folgenden Optionen:

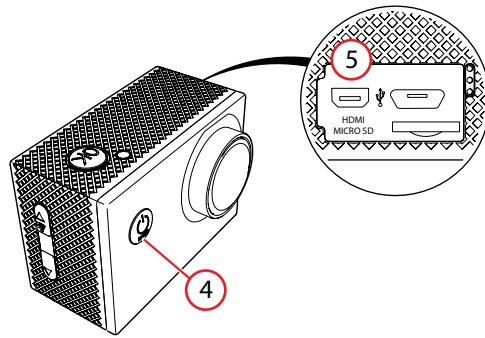
### **Storage mode**

Betrachten und exportieren Sie die Videos und Fotos.

### **PC Camera Mode**

Aufladbar an einem Computer per USB-Kabel.

## 5.11 HDMI-Verbindung zu TV-Gerät herstellen



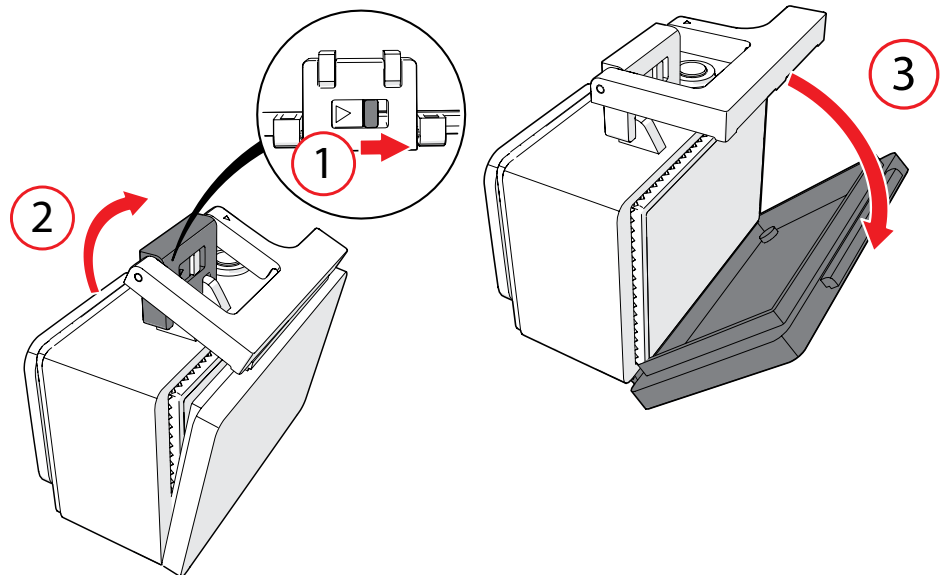
- Halten Sie die MODE-Taste (4) 2 Sekunden gedrückt.
- Das Gerät ist jetzt eingeschaltet.
- Schließen Sie das Mini-HDMI-Kabel (5) (nicht mitgeliefert) an die Actioncam an und verbinden Sie die Actioncam mit dem TV-Gerät.
- Schalten Sie Action-Cam und TV-Gerät ein.
- Stellen Sie das TV-Gerät auf die gewünschte Videoquelle ein (siehe Bedienungsanleitung Ihres TV-Gerätes).
- Beachten Sie die Anweisungen auf dem Bildschirm.

## 6 Zubehör

---

### 6.1 Bitte die Kamera in das wasserfeste Gehäuse einsetzen.

- ⚠** Die gelieferte Verpackung enthält eine lose Ersatzklappe für das wasserfeste Gehäuse. Sollte das wasserfeste Gehäuse nicht mehr gut funktionieren, können Sie die Klappe austauschen.

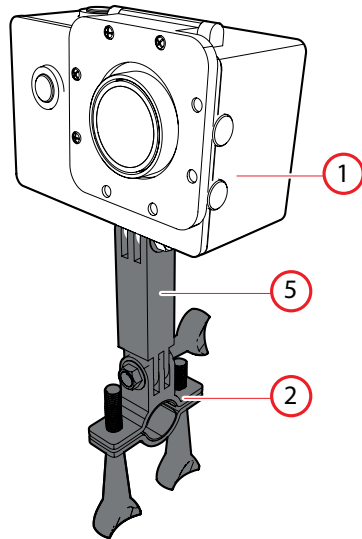






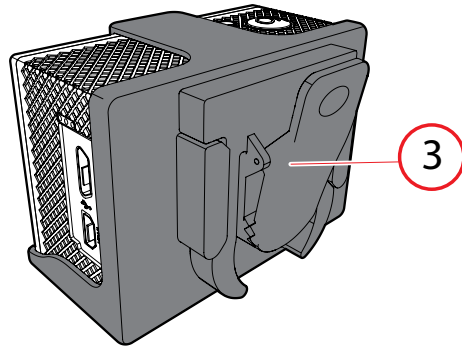
## 6.2 Kamera auf dem Fahrrad montieren

Sie können die Kamera auf dem Fahrrad montieren. Verwenden Sie hierzu das mitgelieferte Zubehör.



### 6.3 Kamera mit Clip befestigen

Sie können die Kamera beispielsweise an Ihrem Gürtel befestigen. Verwenden Sie hierzu das mitgelieferte Zubehör.



## 7 Technische Spezifikationen

---

- Bildformate: JPEG (4:3)
- LCD-Display 1.5" LCD (3.8 cm)
- Spannung: 5V/1A
- Video-Auflösung: 720P/VGA
- Bildsensor: H42
- Betrachtungswinkel: 120°
- Externer Speicher: Micro SD (TF) max. 32 GB
- Verbindungen: HDMI und Mikro-USB2.0
- Akku: 3.7V Li-ion, 900MAH, 3.33Wh
- Gehäuse ist wasserdicht bis 30 m
- Linse: 3 megapixel HD wide-angle lens
- Videoformate: AVI
- Videokomprimierung: MJPEG
- LED : Produkt ist eingeschaltet
- LED Grün: Produkt lädt.
- Foto-Auflösung: 12M, 10M, 8M, 5M, 3M, 2MHD, 1.3M, VGA
- Aufladezeit (in Stunden): 3
- Sprachoptionen: Englisch, Chinesisch, Russisch, Französisch, Deutsch, Italienisch, Spanisch, und Japanisch.
- OS: Windows XP/7/8 SP3/Vista und Mac 10.5 und höher
- Maße des Hauptgeräts: 59 x 41 x 29 mm
- Gewicht: 62gr gr
- Umgebungstemperatur: -10°C - +55°C
- Lagertemperatur: -20°C - +70°C
- Relative Luftfeuchtigkeit: 5% 95% No frost

## 8 Reinigung und Wartung

---

⚠️ Trocknen Sie die Kamera nicht mit einer externen Wärmequelle, z. B. in einem Backofen oder mit einem Föhn.

⚠️ Verhindern Sie Wasserschaden am Gerät. Die Gummiisolierung im wasserfesten Gehäuse bildet eine wasserfeste Sperre, die Ihr Gerät unter feuchten Bedingungen schützt. Halten Sie diese Gummiisolierung sauber. Ein Haar oder ein Sandkorn kann zu einer undichten Stelle führen.

- Wenn Sie das Gerät längere Zeit nicht verwenden, entfernen Sie die Batterien
- Reinigen Sie die Linse mit einer Bürste/einem Gebläse für Kameras (nicht Teil des Lieferumfangs), falls die Linse verschmutzt ist.
- Reinigen Sie das Äußere des Geräts mit einem weichen Tuch.
- Nach Verwendung des wasserfesten Gehäuses in Salzwasser sollte es immer mit salzlosem Wasser gereinigt und anschließend getrocknet werden. Salzkorrosion kann das wasserfeste Gehäuse beschädigen.

## 9 Abfuhr der gebrauchten elektrischen und elektronischen Apparatur

---



Das Symbol auf dem Gerät, seinem Zubehör oder seiner Verpackung weist darauf hin, dass dieses Produkt nicht als Hausmüll entsorgt werden darf. Bitte entsorgen Sie dieses Gerät bei Ihrer kommunalen Sammelstelle für das Recycling von Elektro- und Elektronikschrott. Europäische Union und andere europäische Länder, die über separate Sammelsysteme für Elektro- und Elektronikschrott verfügen. Durch Sicherstellung der richtigen Entsorgung dieses Produkts tragen Sie dazu bei, potentielle Gefahren für die Umwelt und die Gesundheit von Menschen, die andernfalls durch eine ungeeignete Abfallentsorgung dieses Produkts entstehen können, zu verhindern. Das Materialrecycling trägt dazu bei, die natürlichen Ressourcen zu schonen. Entsorgen Sie Ihre elektrischen oder elektronischen Altgeräte deshalb bitte nicht über Ihren Hausmüll.

Wenden Sie sich bitte für genauere Informationen über das Recycling dieses Produkts an Ihre regionale Stadtverwaltung, Ihren Hausmüll-Entsorgungsdienst oder an das Geschäft, in dem Sie das Produkt erworben haben.