

# ok.

## OLE 20540-B

20" DVB-T/-C FJERNSYN //  
20" DVB-T/-C FERNSEHER //  
20" DVB-T/-C TELEVISION SET //  
TÉLÉVISEUR 20" DVB-T/-C



- 
- NL** GEBRUIKSAANWIJZING
  - DE** GEBRAUCHSANWEISUNG
  - EN** USER MANUAL
  - FR** MODE D'EMPLOI

⚠ Sicherheitsinformationen .....	16
Kennzeichnungen auf dem Gerät.....	17
Erste Schritte .....	18
Meldungen, Eigenschaften & Zubehör .....	18
Funktionen.....	18
Einlegen der Batterien in die Fernbedienung .....	19
Stromversorgung anschließen .....	19
Anschluss der Antenne.....	19
Erläuterung der Fernbedienung.....	21
Anschlüsse .....	22
Menü Medienbrowser.....	24
Quick-Menü .....	24
TV Menü-Eigenschaften und -Funktionen .....	26
Allgemeine Bedienung.....	28
Elektronischer Programmführer (EPG).....	28
Softwareaktualisierung .....	29
AV- und HDMI-Signalkompatibilität .....	30

## Sicherheitsinformationen



**VORSICHT**  
STROMSCHLAGEGEFAHR  
NICHT ÖFFNEN!



**VORSICHT:**UM DIE GEFAHR VON STROMSCHLÄGEN ZU VERMEIDEN, DAS GEHÄUSE NICHT ÖFFNEN. DIESES GERÄT SOLLTE NICHT VOM NUTZER REPARIERT WERDEN. WENDEN SIE SICH BITTE AN QUALIFIZIERTES SERVICEPERSONAL.




Trennen Sie das TV-Gerät bei Gewitter oder bei längerer Nichtbenutzung vom Netz. Der Netzstecker wird verwendet, um das TV-Gerät vom Netz zu trennen und muss daher stets gut zugänglich sein.





Das Ausrufezeichen in dem Dreieck soll den Benutzer auf wichtige Bedienungs-, Wartungs- und Reparaturhinweise aufmerksam machen.





**Ein Betrieb des TV-Gerätes unter extremen Umweltbedingungen kann zu Beschädigungen führen.**

## **WICHTIG - Bitte lesen Sie diese Anleitung vollständig vor der Installation oder Inbetriebnahme**

** VORSICHT: Lassen Sie niemals Personen (einschließlich Kinder) mit eingeschränkten physischen, sensorischen oder geistigen Fähigkeiten oder mangels Erfahrung und / oder Kenntnisse unbeaufsichtigt elektrische Geräte benutzen!**

- Das Fernsehgerät sollte in einem Mindestabstand von 10cm zu umstehenden Möbeln platziert werden, um eine ausreichende Luftzirkulation zu gewährleisten.
- Blockieren Sie niemals die Belüftungsöffnungen.
- Stellen Sie den Fernseher nicht auf geneigten oder instabilen Flächen ab. Das Fernsehgerät könnte kippen.
- Der Stecker des Netzkabel sollte leicht zugänglich sein. Stellen Sie keine Gegenstände auf das Netzkabel (weder das Gerät selbst, noch Möbel usw.) und klemmen Sie das Kabel nicht ein. Beschädigungen am Netzkabel/Netzstecker können zu Bränden oder Stromschlägen führen. Nehmen Sie das Netzkabel immer am Stecker. Berühren Sie niemals das Netzkabel / den Netzstecker mit nassen Händen, da dies einen Kurzschluss oder elektrischen Schlag verursachen kann. Machen Sie niemals Knoten in das Netzkabel und binden Sie es nie mit anderen Kabeln zusammen.
- Gesetzt des Falles, dass der Fernseher mit irgendwelchen Flüssigkeiten in Kontakt gerät, trennen Sie das TV-Gerät sofort vom Netz und lassen Sie es von qualifiziertem Fachpersonal kontrollieren, bevor Sie es wieder benutzen.
- Setzen Sie das TV-Gerät keinem direkten Sonnenlicht und offenen Flammen aus. Platzen Sie es nicht in der Nähe von intensiven Wärmequellen wie elektrischen Heizungen.
- Die Verwendung von Kopfhörern mit übermäßiger Lautstärke kann zu Gehörschäden führen.

- Stellen Sie sicher, dass keine offenen Flammen, wie z. B. brennende Kerzen, auf das Gerät gestellt werden. 
- Um Verletzungen zu vermeiden, sollte das TV-Gerät sicher an einer Wand befestigt werden (falls diese Option verfügbar ist).
- Gelegentlich können einige inaktive Pixel als blaue, grüne oder rote Punkte erscheinen. Wir möchten ausdrücklich darauf hinweisen, dass dies die Leistung oder Funktionsfähigkeit Ihres Produktes jedoch nicht beeinträchtigt. 
- Ziehen Sie vor der Reinigung des Fernsehgerätes den Netzstecker aus der Steckdose. Benutzen Sie dafür nur weiche und trockene Tücher.

 Warnhinweis	Schweres oder tödliches Verletzungsrisiko
 Gefahr elektrischer Schläge.	Schweres oder tödliches Verletzungsrisiko
 Wichtig!	Wichtige Hinweise
 Hinweis	Zusätzliche Hinweise

## Kennzeichnungen auf dem Gerät

Die folgenden Symbole werden **auf dem Gerät** als Kennzeichnungen für Sicherheitshinweise verwendet. Jede Kennzeichnung ist nur dann zu beachten, wenn diese auf dem Gerät angebracht ist. Beachten Sie diese Informationen aus Sicherheitsgründen.



**Gerät der Schutzklasse II:** Dieses Gerät ist so aufgebaut, dass es keinen Schutzleiter (elektrische Erdung) für die Verbindung zum Stromnetz benötigt.



**Gerät der Schutzklasse II mit funktionalem Schutzleiter:** Dieses Gerät ist so aufgebaut, dass es keinen Schutzleiter (elektrische Erdung) für die Verbindung zum Stromnetz erfordert.

**Schutzleiter (Erdung):** Die markierte Klemme ist für den Anschluss an den mit der Stromleitung verbundenen Schutzleiter (Erdung) vorgesehen.



**Lebensgefährdende Klemme:** Die markierte(n) Klemme(n) ist/sind im normalen Betriebszustand lebensgefährdend.



**Vorsicht. Bitte beachten Sie die Bedienungsanleitung:** Der markierte Bereich bzw. die markierten Bereiche enthalten durch den Benutzer auszutauschende Knopfzellenbatterien.



**Gerät der Laserklasse 1**  
Dieses Gerät enthält eine Laserquelle der Klasse 1, die unter vernünftigerweise normalen Betriebsbedingungen ungefährlich ist.

gen ungefährlich ist.

## WARNUNG

Batterien dürfen nicht verschluckt werden, es besteht chemische Verätzungsgefahr. Dieses Gerät verfügt möglicherweise über eine Knopfzellebatterie. Wenn die Knopfzellenbatterie verschluckt wird, führt dies innerhalb 2 Stunden zu schweren Verätzungen mit möglicher Todesfolge.

Halten Sie gebrauchte und neue Batterien von Kindern fern und achten Sie darauf, dass das Batteriefach sicher verschlossen ist. Falls Sie den Verdacht haben, dass Batterien verschluckt wurden, suchen Sie umgehend medizinische Hilfe auf.

## WARNUNG

Stellen Sie das TV-Gerät niemals auf eine instabile Unterlage. Andernfalls könnte das TV-Gerät umfallen und dabei ernste Verletzungen mit möglicher Todesfolge verursachen. Viele Verletzungen, insbesondere bei Kindern, können vermieden werden, wenn die folgenden Vorsichtsmaßnahmen beachtet werden;

- Verwenden Sie nur vom Hersteller des TV-Geräts empfohlene TV-Möbel oder Standfüße.
- Verwenden Sie nur Möbelstücke, die das Gewicht des TV-Geräts sicher tragen können.
- Stellen Sie sicher, dass das TV-Gerät nicht über die Ränder des Möbelstücks hinausragt.
- Stellen Sie das TV-Gerät nicht auf hohe Möbelstücke (z.B. Regale). Achten Sie darauf, dass das Möbelstück sowie das TV-Gerät einen sicheren Stand haben.
- Klären Sie Ihre Kinder darüber auf, dass es gefährlich ist, auf hohe Möbelstücke zu klettern, um das TV-Gerät oder die Fernbedienung zu erreichen.

Wenn Sie Ihr vorhandenes TV-Gerät an einen neuen Platz stellen, sind die gleichen Vorsichtsmaßnahmen zu beachten.

## Erste Schritte

### Meldungen, Eigenschaften & Zubehör

#### Umweltinformationen

Um den Energieverbrauch zu senken, gehen Sie wie folgt vor:

Wenn Sie den Öko-Modus auf **Ein** setzen, schaltet das Gerät in den stromsparenden Modus um. Die Energiesparmodus-Einstellungen befinden sich im Abschnitt "Bild" des Hauptmenüs. Ist dies nicht der Fall, können die Einstellungen nicht geändert werden.

Wenn Sie die Option "Bild aus" ausgewählt haben, erscheint eine Meldung und der Bildschirm schaltet sich nach 3 Sekunden ab.

Schalten Sie das Gerät aus oder ziehen Sie den Netzstecker, wenn das TV-Gerät nicht verwendet wird. Dies wird auch den Energieverbrauch reduzieren.

#### Standby-Meldungen

Wenn das Fernsehgerät für 5 Minuten kein Eingangssignal empfängt (z.B. von einer Antenne oder HDMI Quelle), wird sich das TV-Gerät in den Standby-Modus versetzen. Wenn Sie das TV-Gerät wieder einschalten wollen, drücken Sie die "Ein" Taste auf der Fernbedienung. Es wird die Meldung "Standby kein Signal" erscheinen. Drücken Sie OK um fortzufahren. Sollten Sie das TV-Gerät für vier Stunden nicht benutzen, wird es sich automatisch in den Standby-Modus versetzen. Wenn Sie das TV-Gerät wieder einschalten, erscheint eine Meldung. Wählen Sie WEITER und drücken Sie OK um fortzufahren.

#### Funktionen

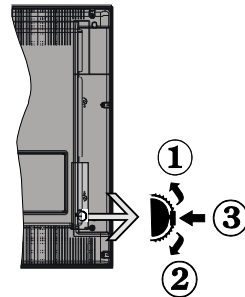
- Fernbedienbares Farbfernsehgerät
- Vollintegriertes Digital Terrestrisch/Kabel TV-Gerät (DVB-T/C)
- HDMI zum Anschluss digitaler externer Geräte
- USB zum Abspielen von Medien von einem USB Gerät
- OSD-Menüsystem
- SCART zum Anschluss von analogen externen Geräten
- Stereo-Audiosystem
- Teletext
- Kopfhöreranschluss
- Autoprogrammierung
- Manuelle Sendereinstellung
- Automatische Abschaltung nach bis zu sechs Stunden
- Ausschalttimer
- Kindersicherung

- Automatische Stummschaltung, wenn keine Übertragung stattfindet
- NTSC-Wiedergabe
- AVL (Automatische Tonbegrenzung)
- PLL (Frequenzsuche)
- PC-Eingang
- Plug&Play für Windows 98, ME, 2000, XP, Vista, Windows 7
- Spielmodus (optional)

#### Zubehör im Lieferumfang

- Fernbedienung
- Batterien: 2 x AAA
- Bedienungsanleitung

#### TV-Bedientasten & Betrieb



1. Nach oben
2. Nach unten
3. Programm/Lautstärke/AV/Standby-Schalter

Das Kontrollrad ermöglicht es Ihnen die Lautstärke sowie Programme und Quellen zu ändern als auch den Fernseher anzuschalten und in den Standby-Modus zu versetzen.

**Lautstärke ändern:** Zum Erhöhen der Lautstärke drehen Sie das Rad nach oben, zum Verringern der Lautstärke drehen Sie das Rad nach unten.

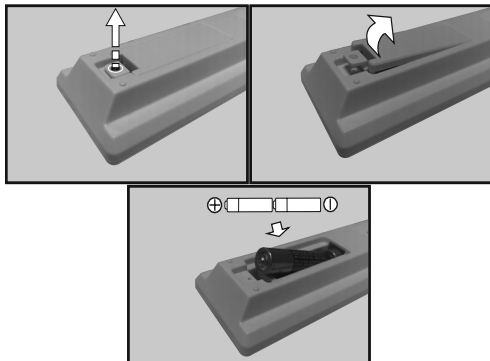
**Kanalwechsel:** Durch drücken des Rades, wird der Kanalinformationsbanner auf dem Bildschirm angezeigt. Nun können Sie den Kanal durch Drehen des Rades wechseln.

**Signalquelle ändern:** Durch zweimaliges Drücken des Rades erscheint die Quellenliste auf dem Bildschirm. Drehen Sie das Rad, um die Quelle zu ändern.

**TV ausschalten:** Drücken Sie das Rad für mehrere Sekunden, bis der Fernseher in den Standby-Modus versetzt wird.

## Einlegen der Batterien in die Fernbedienung

Nehmen Sie die kleine Abdeckung des Batteriefachs auf der Rückseite der Fernbedienung ab. Heben Sie die Abdeckung vorsichtig an. Legen Sie zwei **AAA** Batterien ein. Vergewissern Sie sich, dass die (+) und (-) Zeichen sich einander entsprechen (korrekte Polarität). Setzen Sie die Abdeckung wieder auf. Schrauben Sie die Abdeckung wieder fest.

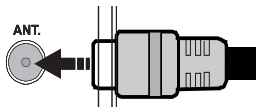


## Stromversorgung anschließen

**WICHTIG:** Das Gerät ist nur für den Betrieb mit **220-240V** Wechselspannung bei einer Frequenz von 50 Hz ausgelegt. Geben Sie Ihrem Gerät nach dem Auspacken genügend Zeit, um sich der Raumtemperatur anzupassen, bevor Sie es einstecken. Stecken Sie das Netzkabel in eine Netzsteckdose.

## Anschluss der Antenne

Schließen Sie den Antennen- oder Kabel-TV-Stecker an die Buchse **ANTENNENEINGANG (ANT)** an der Rückseite des TV-Geräts an.



## Lizenzinformationen

Hergestellt unter Lizenz der Dolby Laboratories.

**INHABER DER MARKENZEICHEN**  **DOLBY DIGITAL PLUS**

„Dolby“ und das Doppel-D-Symbol sind Warenzeichen der Dolby Laboratories.

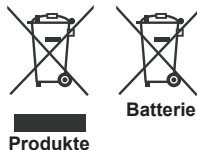
„Das HDMI-Logo und High-Definition Multimedia Interface sind Markenzeichen oder eingetragene Markenzeichen der HDMI Licensing LLC.“



## Verwenderinformationen zur Entsorgung von Altgeräten und Batterien

Die Symbole geben an, dass das Gerät nicht als normaler Hausmüll entsorgt werden darf. Wenn Sie das Gerät oder die Batterien entsorgen wollen, nutzen Sie bitte entsprechende Sammelsysteme und -einrichtungen.

*Hinweis:* Das Zeichen Pb unter dem Batteriesymbol zeigt an, dass diese Batterie Blei enthält.

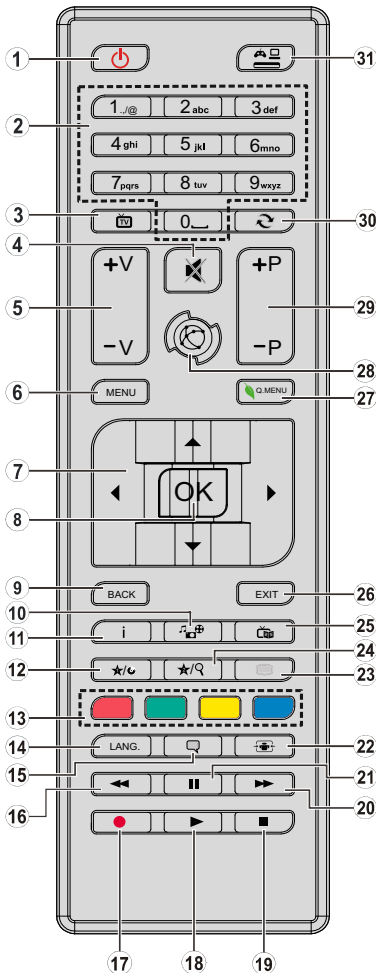


**Technische Daten**

<b>TV-Übertragung</b>	PAL B/G D/K K I/I'
<b>Empfangskanäle</b>	VHF (BAND I/III) - UHF (BAND U) - HYPERBAND
<b>Anzahl der voreingestellten Kanäle</b>	1000
<b>Kanalanzeige</b>	Bildschirmanzeige
<b>RF-Antenneneingang</b>	75 Ohm (nicht geregelt)
<b>Betriebsspannung</b>	220-240V AC, 50 Hz.
<b>Audio</b>	German+Nicam Stereo
<b>Audio Ausgangsleitung (wrms.) (10% THD)</b>	2 x 2,5 W
<b>Stromverbrauch</b>	45 W
<b>Gewicht</b>	2,90 kg
<b>Gerätemaße (mit Fuß) (BxTxH)</b>	134 x 473 x 328 mm
<b>Gerätemaße (ohne Fuß) (BxTxH)</b>	34 x 473 x 294 mm
<b>Betriebstemperaturen und Luftfeuchtigkeit</b>	0°C bis 40°C, 85% max. Luftfeuchtigkeit

# Erste Schritte

## Erläuterung der Fernbedienung



1. Standby: "Ein/Aus" Schalter am Fernsehgerät
2. Zifferntasten: Werden verwendet um Kanäle auszuwählen sowie zur Eingabe von Passwörtern und Texten
3. TV: Zeigt die Senderliste an / Schaltet zwischen den Sendertypen um
4. Stummschaltung: Schaltet den Ton des TV-Gerätes ab
5. Lautstärke +/- : erhöht bzw. verringert die Lautstärke
6. Menü: Zeigt das TV-Menü an
7. Navigationstasten: Navigationshilfe für Menüs und Inhalte.
8. OK: Zeigt die Senderliste an, bestätigt Benutzerauswahl, hält die Seite im TXT-Modus an
9. Back: Kehrt zum vorherigen Bildschirm zurück, öffnet Index-Seite
10. Medienbrowser: Öffnet den Media-Browser
11. Info: Zeigt Informationen über On-Screen-Inhalte
12. Mein Knopf 1 (\*)
13. Farbtasten
14. Language (Lang.): Sprach- und Untertitelauswahl
15. Untertitel: Schaltet Untertitel ein-und aus (sofern verfügbar)
16. Schnellrücklauf: Bewegt Einzelbilder rückwärts in Medien wie z.B. Filmen
17. Keine Funktion
18. Wiedergabe: Spielt ausgewählte Medien ab
19. Stop: Stoppt die gespielten Medien
20. Schnellvorlauf: Bewegt Einzelbilder vorwärts in Medien wie z.B. Filmen
21. Pause: Hält abgespielte Medien an
22. Bildschirm: Ändert das Seitenverhältnis des Bildschirms
23. Text (\*): Zeigt den Teletext an (sofern verfügbar). Bei erneutem Drücken erscheint der Teletext über dem Fernsehbild
24. Mein Knopf 2 (\*)
25. Elektronischer Programmführer (EPG): Ruft den elektronischen Programmführer auf
26. Exit: Schließt angezeigte Menüs oder kehrt zum vorherigen Bildschirm zurück
27. Quick Menu: Schnellzugriff auf Menüinhalte
28. Keine Funktion
29. Programme +/-: Schaltet Programme vor und zurück
30. Swap: Schnelle Suche zwischen vorherigen und aktuellen Kanälen
31. Quelle: Zeigt alle verfügbaren Sender und Inhalte an

### (\*) MEINE TASTE 1 & MEINE TASTE 2:



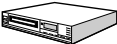



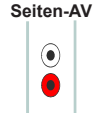















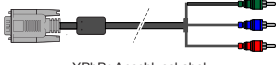




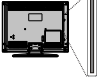


Je nach Modell haben diese Tasten Standardfunktionen. Allerdings können Sie diesen Tasten besondere Funktionen zuweisen, indem Sie eine dieser, während Sie sich auf der gewünschten Quelle oder auf dem gewünschten Kanal befinden, fünf Sekunden lang gedrückt halten. Auf dem Bildschirm erscheint dann eine Bestätigungsmeldung. Jetzt ist der ausgewählte MEINE TASTE mit der gewählten Funktion belegt.

Beachten Sie, dass bei der **Erstinstallation** MEINE TASTE 1 & 2 auf die Standardfunktionen zurückgesetzt werden.



# Erste Schritte

## Anschlüsse

Stecker	Typ	Kabel	Gerät
	SCART Anschluss (Rückseite)		
	VGA Anschluss (Rückseite)		
	Seiten-AV Anschluss (Seite)	 Seiten-Audio oder PC-Anschlusskabel	
	HDMI Verbindung (Rückseite)		
 Koaxialausgang	Koaxialausgang (Rückseite)		
	Seiten-AV Audio / Video Anschluss (Seite)		
 KOPFHÖRER	Kopfhörer Anschluss (Seite)		
 YPBPR	YPbPr-Video Anschluss (Rückseite)	 YPbPr-Anschlusskabel	
	USB Anschluss (Seite)		
	CI+ Anschluss (Seite)		

**HINWEIS:** Wenn Sie ein Gerät über den seitlichen AV-Eingang anschließen, müssen Sie ein Adapter Kabel benutzen (Siehe Abbildung oben). Um PC Audio nutzen zu können, müssen Sie das PC-Verbindungskabel verwenden. Wenn ein externes Gerät über den SCART-Anschluss angeschlossen wird, schaltet das TV-Gerät automatisch in den AV-Modus. Wenn Sie gerade DTV-Kanäle empfangen oder im Medienbrowsermodus sind, ist die Ausgabe über die Scart-Buchse nicht verfügbar. Bei Verwendung des Wandmontage-Satzes (optional), empfehlen wir Ihnen, vor der Montage alle benötigten Kabel an der Rückseite des TV-Gerätes anzuschließen. Sie dürfen nur dann das CI-Modul einsetzen oder herausnehmen, wenn das TV-Gerät ABGESCHALTET ist. Weitere Informationen über die Einstellungen finden Sie in der Bedienungsanleitung des Moduls.

## Erste Schritte

### Erste Installation

#### Ein-/Ausschalten

##### Einschalten des TV-Gerätes

Schließen Sie das Netzkabel an ein 220-240V AC-Netz mit 50 Hz an.

Um das TV-Gerät einzuschalten, drücken Sie die Taste "⏻", **P+** / **P-** oder eine Zifferntaste auf der Fernbedienung.

Drücken Sie die Standby-Taste, um den Fernseher in den Standby-Betrieb zu schalten.

##### TV-Gerät ausschalten

Um das TV-Gerät auszuschalten, drücken Sie die Taste "⏻" oder das Rad auf der Rückseite des Gerätes für mehrere Sekunden. Dadurch wird das Gerät in den Standby-Modus versetzt.

##### Um das TV-Gerät ganz abzuschalten, ziehen Sie den Netzstecker aus der Steckdose.

*Hinweis:* Wenn das TV-Gerät in den Standby-Modus geschaltet wird, kann die LED blinken, um anzuzeigen, dass bestimmte Funktionen wie die Standby-Suche, Download über Antenne oder ein Timer aktiv sind. Die LED kann auch blinken, wenn Sie das TV-Gerät aus dem Standby-Modus einschalten.

#### Erste Installation


Nach dem ersten Anschalten, erscheint das Sprachauswahl-Menü. Wählen Sie die gewünschte Sprache und drücken Sie OK.

Folgen Sie nun den Anweisungen auf dem Bildschirm um die Erstinstallation zu beenden.

Wenn der Geschäftsmodus ausgewählt ist, steht die Option „Geschäftsmodus“ im Menü „Andere Einstellungen“ zur Verfügung. Ist der Geschäftsmodus aktiviert, werden am oberen Bildschirmrand die Geräteeigenschaften des Fernsehers angezeigt. Ist der „Heim-Modus“ ausgewählt, steht die Option „Geschäftsmodus“ im Menü „Andere Einstellungen“ nicht zur Verfügung. Der Heim-Modus wird für den Hausgebrauch empfohlen.

##### Antenneninstallation

Wenn Sie **ANTENNE** als **Suchart** eingegeben haben, wird das TV-Gerät nach digitalen terrestrischen Fernsehsendern suchen.

 **HINWEIS:** Sie können die Taste **MENU** drücken, um abzuberechnen.

Wenn alle Kanäle gespeichert sind, wird die Kanalliste auf dem Bildschirm angezeigt. Wenn Sie die Kanäle nach LCN (\*) sortieren wollen, wählen Sie "Ja" und drücken Sie dann **OK**.

Drücken Sie die Taste **OK**, um die Kanalliste zu schließen und fernzusehen.

(\* ) LCN ist das logische Kanalnummer System, welches verfügbare Sender laut einer erkennbaren Kanal-Sequenz organisiert.

##### Kabelinstallation

Wählen Sie die Option "**KABEL**" und drücken Sie die Taste OK. Um fortzufahren, wählen Sie JA und drücken Sie die Taste OK. Um den Vorgang abubrechen, wählen Sie NEIN und drücken Sie anschließend die Taste OK. In diesem Bildschirm können Sie die Frequenzbereiche wählen.

Geben Sie die Frequenzbereiche über die Zifferntasten ein.

*Hinweis:* Das Erscheinungsbild des Menüs ändert sich je nach ausgewählter Option.

#### Medienwiedergabe über USB-Eingang




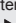
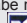
Über die USB-Eingänge am TV-Gerät können Sie eine USB-Festplatte oder einen USB-Speicherstick an das TV-Gerät anschließen.

**WICHTIG!** Sichern Sie Ihre Daten bevor Sie das USB-Gerät mit dem Fernseher verbinden. Der Hersteller übernimmt keinerlei Haftung für beschädigte oder verlorene Daten. Unter Umständen sind bestimmte Arten von USB-Geräten (z.B. MP3-Player) oder USB-Festplattenlaufwerke/-Speichersticks mit diesem TV-Gerät nicht kompatibel. Das Fernsehgerät unterstützt FAT32 oder NTFS formatierte Festplatten.

Beim Formatieren von USB-Festplatten mit 1 TB (Terabyte) Speicher oder mehr können unter Umständen Probleme auftreten. Stecken Sie das Laufwerk nicht mehrmals schnell hintereinander ein und wieder aus. Dadurch können physische Schäden am TV-Gerät und am USB-Gerät selbst entstehen. Stecken Sie das USB-Gerät nicht aus, während eine Datei wiedergegeben wird.

## Menü Medienbrowser

Sie können auf einem USB-Gerät gespeicherte Foto-, Musik- und Videodateien wiedergeben, wenn Sie diese an Ihr TV-Gerät anschließen und den Medienbrowser starten. Schließen Sie eine USB-Festplatte an den USB-Eingang seitlich am TV-Gerät an. Wenn Sie im Medienbrowser die Taste **MENU** drücken, gelangen Sie zu den Bild-, Ton und weiteren Einstellungen. Drücken Sie **MENU**, um diesen Bildschirm zu verlassen. Sie können Ihre Einstellungen für den Medienbrowser mit den Dialog-Einstellungen anpassen.

<i>Endlos-/Zufallswiedergabe</i>	
Starten Sie die Wiedergabe mit  und aktivieren Sie  .	Das TV-Gerät spielt die nächste Datei und wiederholt die Liste.
Starten Sie die Wiedergabe mit <b>OK</b> und aktivieren Sie  .	Die gleiche Datei wird in einer Endloswiedergabe (Wiederholung) abgespielt.
Starten Sie die Wiedergabe mit <b>OK</b> /  und aktivieren Sie  .	Die Datei wird in einer Zufallswiedergabe abgespielt.

## Quick-Menü

Das Quick-Menü ermöglicht Ihnen auf einige Optionen schnell zuzugreifen. Dieses Menü enthält die Optionen Energiespar-Modus, Bild-Modus, Favoriten und Einschlaf-Timer. Drücken Sie die Taste **Q.MENU** auf der Fernbedienung, um das Quick-Menü anzuzeigen. Siehe folgende Kapitel für die detaillierte Auflistung der Funktionen.

## Menü-Eigenschaften und -Funktionen

Inhalt des Bildmenüs	
<b>Modus</b>	Je nach Belieben, können Sie entsprechende Optionen wählen. Der Bildmodus kann auf eine der folgenden Optionen eingestellt werden. <b>Kino, Spiel, Dynamisch und Natürlich.</b>
<b>Kontrast</b>	Stellt die Kontrastwerte des Bildschirms ein.
<b>Helligkeit</b>	Stellt die Helligkeit des Bildschirms ein.
<b>Schärfe</b>	Stellt die Schärfe der am Bildschirm dargestellten Objekte ein.
<b>Farbe</b>	Stellt die Farbsättigung ein.
<b>Energiesparmodus</b>	Stellt den Energiesparmodus ein. Sie können den Energiesparmodus aktivieren, deaktivieren oder den Bildschirm ausschalten. Weitere Informationen finden Sie unter dem Punkt "Umweltinformationen" in dieser Bedienungsanleitung.
<b>Hintergrundbeleuchtung (optional)</b>	Diese Einstellung steuert die Hintergrundbeleuchtung. Sie kann auf Auto, Niedrig, Mittel und Hoch eingestellt werden. Die Option Hintergrundbeleuchtung ist nicht verfügbar, wenn der Energiesparmodus eingeschaltet ist. Die Hintergrundbeleuchtung kann nicht aktiviert werden, wenn der VGA- oder Medienbrowser-Modus aktiv ist oder der Bildmodus auf Spiel eingestellt ist.
<b>Rauschunterdrückung</b>	Wenn das Übertragungssignal schwach oder verrauscht ist, können Sie mit der Option Rauschreduktion das Bildrauschen verringern. Die Rauschreduktion kann auf eine von vier Optionen eingestellt werden. <b>Niedrig, Mittel, Hoch oder Aus.</b>
Erweiterte Einstellungen	
<b>Dynamischer Kontrast</b>	Sie können die Kontraststärke verändern, indem Sie die Funktion "Dynamischer Kontrast" verwenden. Die Funktion "Dynamischer Kontrast" kann auf eine dieser Optionen eingestellt werden. <b>Niedrig, Mittel, Hoch oder Aus.</b>
<b>Farbtemperatur</b>	Stellt die gewünschte Farbtemperatur ein.
<b>Bildzoom</b>	Stellt den Bildzoom auf <b>Auto, 16:9, Untertitel, 14:9, 14:9 Zoom, 4:3, oder Kino.</b> <i>Hinweis: Auto (nur im Scart-Modus mit SCART PIN8 Hochspannungs-/ Niederspannungsschaltung verfügbar).</i>
<b>HDMI True Black (Optional)</b>	Wenn Sie ein Gerät über HDMI anschließen können Sie HDMI True Black nutzen. Dies ermöglicht Ihnen eine bessere Schwarzwiedergabe.
<b>Filmmodus</b>	Filme werden mit einer anderen Zahl von Einzelbildern pro Sekunde aufgenommen als normale Fernsehprogramme. Schalten Sie diese Funktion ein, wenn Sie sich Filme ansehen, um die Szenen mit schnellen Bewegungen besser sehen zu können.
<b>Hautton</b>	Stellen Sie den gewünschten Hautton ein.
<b>Farbverschiebung</b>	Hiermit können Sie die Farbverschiebung zu Grün oder Rot korrigieren.
<b>RGB-Gain:</b>	Hiermit können Sie die Farbe kalibrieren.
<b>Zurücksetzen</b>	Setzt die Bildeinstellungen auf die Werksteinstellungen zurück.
<b>Autoposition (im PC-Modus)</b>	Optimiert die Anzeige automatisch. Drücken Sie <b>OK</b> , um die Optimierung durchzuführen.
<b>Bildlage H (im PC-Modus)</b>	Mit dieser Option können Sie das Bild auf die rechte oder linke Seite des Bildschirms verschieben.
<b>Bildlage V (im PC-Modus)</b>	Mit dieser Option können Sie das Bild zum oberen oder unteren Rand des Bildschirms verschieben.
<b>Pixelfrequenz (im PC-Modus)</b>	Die Einstellung Pixelfrequenz korrigiert Störungen, die als vertikale Streifen bei pixelintensiven Darstellungen wie Tabellen oder Absätzen in kleinen Schriftarten auftreten.
<b>Phasenlage (im PC-Modus)</b>	Abhängig von der Auflösung und Abtastfrequenz, die Sie in das TV-Gerät einspeisen, kann es zu einem unsaubereren oder gestörten Bild auf dem Bildschirm kommen. In diesem Fall können Sie mit dieser Option durch mehrmalige Versuche ein klareres Bild erhalten.
<i>Im VGA- oder PC-Modus sind einige Optionen des Bildmenüs nicht verfügbar. Stattdessen werden die VGA-Modus-Einstellungen im PC-Modus zu den Bildeinstellungen hinzugefügt.</i>	

<b>Inhalt Tonmenü</b>	
<b>Lautstärke</b>	Stellt die Lautstärke ein.
<b>Equalizer</b>	Die Voreinstellung im Menü "Equalizer" kann geändert werden auf: Musik, Film, Sprache, Normal, Klassik und Benutzer. Drücken Sie die Taste MENU um zum vorhergehenden Menü zurückzukehren. Die Einstellungen dieses Menüs können nur geändert werden, wenn Sie den Equalizer Modus "Benutzer" ausgewählt haben.
<b>Balance</b>	Stellt den Lautstärkenunterschied zwischen dem linken und rechten Lautsprecher ein.
<b>Kopfhörer</b>	Stellt die Lautstärke des Kopfhörers ein. Während Sie Kopfhörer tragen, achten Sie darauf die Lautstärke nicht zu hoch einzustellen, da dies zu vorübergehenden oder permanenten Hörschäden führen kann.
<b>Audiomodus</b>	Sie können zwischen den Modi Mono, Stereo, Dual-I oder Dual-II wählen, jedoch nur wenn der gewählte Kanal die Optionen unterstützt.
<b>AVL</b>	Die Funktion "Automatische Lautstärkebegrenzung (AVL)" stellt den Klang so ein, dass beim Umschalten zwischen Kanälen mit unterschiedlicher Lautstärke die Lautstärke gleich bleibt (zum Beispiel ist die Lautstärke von Werbesendungen oft höher als die von anderen Programmen).
<b>Kopfhörer / Lineout: (optional)</b>	Wählen Sie die Option "Lineout", wenn Sie einen externen Verstärker an den Fernseher anschließen. Wenn Sie Kopfhörer an den Fernseher anschließen, wählen Sie die Option „Kopfhörer“.
<b>Surround-Klang</b>	Der Surround-Modus kann auf Ein oder Aus gestellt werden.
<b>Digitaler Ausgang</b>	Stellt den Audiotyp für den Digitalausgang ein.
<b>Inhalt des Einstellungs-Menüs</b>	
<b>Conditional Access</b>	Hier nehmen Sie Einstellungen für die CA-Module vor (sofern vorhanden).
<b>Sprache</b>	Legt die Spracheinstellungen fest.
<b>Jugendschutz</b>	Legt die Jugendschutzeinstellungen fest.
<b>Timer</b>	Legt die Timer für gewählte Programme fest.
<b>Datum/Uhrzeit</b>	Stellt Datum und Uhrzeit ein. Hinweis: Das Gerät bezieht die Datums- und Uhrzeiteinstellungen automatisch aus der digitalen Fernsehübertragung. Sie können allerdings Uhrzeit und Datum auch manuell einstellen.
<b>Quellen</b>	Aktiviert oder deaktiviert die gewünschten Quellen.

<b>Andere Einstellungen: Zeigt weitere Einstellungsoptionen für das TV-Gerät an.</b>	
<b>Menü Zeitlimit</b>	Ändert die Anzeigzeit für den Menübildschirm.
<b>Verschlüsselte Kanäle suchen</b>	Wenn diese Einstellung gesetzt ist, werden beim Suchvorgang auch die verschlüsselten Kanäle gesucht. Wird die Funktion manuell auf "Aus" gesetzt, werden bei der automatischen oder manuellen Suche keine verschlüsselten Kanäle berücksichtigt.
<b>Blauer Hintergrund</b>	Aktiviert oder deaktiviert den blauen Hintergrund bei schwachem oder fehlendem Signal.
<b>Softwareaktualisierung</b>	Hiermit können Sie aktuelle Softwareupdates für Ihr Fernsehgerät suchen und herunterladen oder einstellen wann der Fernseher selbstständig nach Updates suchen soll.
<b>Software-Version</b>	Zeigt die Software-Version.
<b>Hörgeschädigte</b>	Wenn der Programmanbieter spezielle Audiosignale überträgt, können Sie diese Einstellung auf "Ein" setzen, um solche Signale zu empfangen.
<b>Audio-Beschreibung</b>	Bei der Audio-Beschreibung handelt es sich um eine zusätzliche Audiospur für blinde und sehbehinderte Konsumenten von visuellen Medien wie Filmen und Fernsehen. Sie können diese Funktion nur verwenden, wenn der Sender die zusätzliche Audiospur unterstützt.
<b>TV-Autoabschaltung</b>	Hiermit können Sie die Zeit festlegen nach welcher sich das Gerät automatisch abschaltet. Sie können diese Option auch deaktivieren.
<b>Standby-Suche (optional)</b>	Sofern das Gerät im Standby-Modus ist und die Standby-Suche eingeschaltet ist, werden verfügbare Sender gesucht. Wenn das Gerät neue oder noch nicht vorhandene Sender findet, wird ein Menü eingeblendet, in dem Sie die Änderungen annehmen oder verwerfen können. Die Kanalliste wird aktualisiert und nach diesem Prozess angepasst.
<b>Geschäftsmodus (optional)</b>	Wenn Sie das TV-Gerät in einem Geschäft ausstellen, können Sie diesen Modus aktivieren. Während der Geschäftsmodus aktiviert ist, sind einige Optionen nicht verfügbar.
<b>Power Up-Modus</b>	Diese Einstellung konfiguriert die Auswahl des Einschalt-Modus. "Immer-Ein": Das TV-Gerät schaltet sich immer ein, wenn die Einschalttaste gedrückt wird. Standby: Wenn Sie das TV-Gerät abstecken und dann wieder anstecken geht der Fernseher in den Standby Modus. Zusätzlich können Sie auswählen, dass das TV-Gerät beim Einschalten den zuletzt gesehenen Sender oder das zuletzt gewählte Eingangssignal anzeigt.

Installieren und Neueinstellung des Menü-Inhaltes	
<b>Automatische Kanalsuche</b>	<p>Zeigt die Optionen für die automatische Kanalsuche an.</p> <p><b>Digital Antenne:</b> Sucht und speichert DVB-T Sender.</p> <p><b>Digitalkabel:</b> Sucht und speichert DVB-C Sender.</p> <p><b>Analog:</b> Sucht und speichert analoge Sender.</p> <p><b>Digital Antenne &amp; Analog:</b> Sucht und speichert digitale und analoge DVB-T Sender (Antenne).</p> <p><b>Digital Kabel &amp; Analog:</b> Sucht und speichert digitale und analoge DVB-C Sender (Kabel).</p>
<b>Manuelle Kanalsuche</b>	Diese Funktion wird zur direkten Eingabe von Sendern verwendet.
<b>Netzwerk Kanalsuche</b>	Sucht nach den verknüpften Kanälen des Rundfunksystems.
<b>Analoge Feineinstellung</b>	Verwenden Sie diese Einstellung für die Feineinstellung von analogen Kanälen. Diese Funktion ist nicht verfügbar, wenn keine analogen Kanäle gespeichert sind.
<b>Erste Installation</b>	Löscht alle gespeicherten Kanäle und Einstellungen, setzt das TV-Gerät auf die Werkseinstellungen zurück und startet die Erstinstallation.

## Allgemeine Bedienung

### Verwendung der Kanalliste

Das TV-Gerät sortiert alle gespeicherten Sender in der Kanalliste. Sie können mit Hilfe der Kanallistenoptionen diese Kanalliste bearbeiten, Favoriten oder aktive Sender festlegen.

### Jugendschutzeinstellungen

Um das Ansehen bestimmter Programme zu verhindern, können Kanäle und Menüs mit der Jugendschutzoption gesperrt werden.

Um die Jugendschutz-Menüoptionen anzuzeigen, muss die PIN eingegeben werden. Die werksseitig eingestellte PIN ist **0000**. Nach Eingabe der korrekten PIN wird das Menü Jugendschutzeinstellungen angezeigt.

**Menüsperre:** Die Einstellung "Menüsperre" aktiviert oder deaktiviert den Menüzugriff.


**Altersbeschränkung:** Ist diese Option eingestellt, bezieht das Gerät vom Sender Altersinformationen. Ist die entsprechende Altersstufe im Gerät deaktiviert, wird der Zugriff auf die Sendung gesperrt.

**Kindersicherung:** Wenn Kindersicherung aktiviert wird, kann das TV-Gerät nur über die Fernbedienung

gesteuert werden. In diesem Fall sind die Steuertasten am Bedienfeld nicht aktiv.

**PIN einstellen:** Legt eine neue PIN fest.

### Elektronischer Programmführer (EPG)



Einige Kanäle senden Informationen über die laufenden sowie nachfolgenden Sendungen. Drücken Sie die Taste "", um das Menü EPG aufzurufen.

**Taste Rot (Vorherg. Tag):** Zeigt die Programme des vorherigen Tages an.

**Taste Grün (Nächster Tag):** Zeigt die Programme des nächsten Tages an.

**Taste Gelb (Zoom):** Erweitert die Programminformation.

**Taste Blau (Filter):** Zeigt die Filteroptionen an.


 : Drücken Sie die Taste "", um das Menü "Genre" anzuzeigen. Mit dieser Funktion können Sie die EPG-Datenbank nach einem bestimmten Genre durchsuchen. Die im EPG verfügbaren Informationen werden durchsucht und die Ergebnisse, die zu Ihren Suchkriterien passen, angezeigt.

**(i)INFO:** Zeigt detaillierte Informationen zum ausgewählten Programm.

**Zifferntasten (Springen):** Mit den Zifferntasten können Sie direkt zu den entsprechenden Kanälen springen.

**OK:** Zeigt die Filteroptionen an.

**Text (Suche):** Zeigt das Menü **"EPG-Suche"** an.

 **(Jetzt)** : Zeigt das aktuelle Programm an.

**P<P:** INFO (Sendungsdetails)

## Programmoptionen

Drücken Sie im Menü **EPG** die Taste **OK**, um das Menü **"Ereignisoptionen"** auszuwählen.

### Kanal auswählen

Mit dieser Option können Sie im **EPG**-Menü zum gewählten Kanal umschalten.

### Timer einstellen / löschen

Drücken Sie die Taste **OK**, nachdem Sie ein Programm im EPG-Menü ausgewählt haben. Das Menü **Optionen** wird angezeigt. Wählen Sie die Option **"Timer für Ereignis einstellen"** und drücken Sie die Taste **OK**. Sie können einen Timer für zukünftige Programme einstellen. Um einen schon eingestellten Timer zu löschen, markieren Sie die Sendung und drücken den **OK**-Knopf. Dann wählen Sie **"Timer löschen"**. Die Aufzeichnung wird gelöscht.

## Softwareaktualisierung

Ihr TV-Gerät kann neue Software-Upgrades über das Antennen/Kabel-Signal finden und installieren.

### Softwareupgrade-Suche über Benutzerschnittstelle

Rufen Sie das Hauptmenü auf. Wählen Sie **Einstellungen** und dann **Weitere Einstellungen**. Wählen Sie im Menü **Weitere Einstellungen** die Option **Softwareaktualisierung** und drücken Sie die Taste **OK**, um das Menü Upgradeoptionen zu wählen.

### Hintergrundsuche und Aktualisierungsmodus

Wenn die Option **Automatische Suche** im Menü Upgradeoptionen aktiviert ist, schaltet sich das Gerät um 03:00 ein und sucht auf den Übertragungskanälen nach neuen Softwareaktualisierungen. Wird eine neue Software gefunden und erfolgreich heruntergeladen, arbeitet das TV-Gerät ab dem nächsten Einschaltvorgang mit der neuen Softwareversion.

**Hinweis:** Wenn das TV-Gerät nach dem Upgrade nicht startet, trennen Sie es für 2 Minuten vom Netzstecker und schließen Sie es dann wieder an.

## Tipps zur Fehlersuche und -behebung

### Das TV-Gerät schaltet sich nicht ein

Vergewissern Sie sich, dass das Netzkabel in die Steckdose eingesteckt ist und die Batterien der Fernbedienung noch funktionieren. Sollte der Fernseher nicht auf die Fernbedienung reagieren, drücken Sie das Einschalttrad am Fernsehgerät.


### Schlechte Bildqualität

- Haben Sie die richtige Farbnorm ausgewählt?
- Ein niedriger Signalpegel kann Bildverzerrungen verursachen.
- Überprüfen Sie, ob die richtige Frequenz eingegeben wurde.
- Die Bildqualität kann sich verschlechtern, wenn zwei Zusatzgeräte gleichzeitig an das TV-Gerät angeschlossen werden. Trennen Sie in diesem Fall eines der Zusatzgeräte vom Fernseher.

### Kein Bild

- Kein Bild bedeutet, dass Ihr TV-Gerät kein Signal empfängt. Stellen Sie sicher, dass die richtige Eingangsquelle ausgewählt ist.
- Ist die Antenne richtig angeschlossen?
- Ist das Antennenkabel beschädigt?
- Wurden geeignete Stecker verwendet, um die Antenne anzuschließen?
- Wenn Sie nicht sicher sind, fragen Sie Ihren Händler.

### Kein Ton

- Prüfen Sie, ob das Gerät stummgeschaltet wurde. Um den Ton wieder einzuschalten, drücken Sie die Taste  oder erhöhen Sie die Lautstärke.
- Im Falle, dass nur ein Lautsprecher funktioniert, prüfen Sie die Balance-Einstellungen. (Siehe Menü "Ton").

### Fernbedienung funktioniert nicht

- Möglicherweise sind die Batterien leer. Ersetzen Sie diese.

### Eingangsquellen - können nicht ausgewählt werden

- Wenn Sie keine Eingabequelle wählen können, haben Sie wahrscheinlich kein Gerät angeschlossen.
- Wenn Sie ein Gerät angeschlossen haben, überprüfen Sie die AV-Kabel und deren Anschluss.



## Typische Anzeigemodi PC-Eingang

In der folgenden Tabelle werden einige der üblichen Video-Display-Modi dargestellt. Unter Umständen unterstützt Ihr TV keine verschiedenen Auflösungen. Ihr Gerät unterstützt eine Auflösung bis zu 1920x1080.

Inhaltsverzeichnis	Auflösung	Frequenz
1	1024x768	60 Hz
2	1280x768	60 Hz
3	1360x768	60 Hz
4	800x600	56 Hz
5	800x600	60 Hz
6	1024x768	66 Hz
7	1280x1024	60 Hz
8	1280x960	60 Hz
9	1400x1050	60 Hz
10	1600x1200	60 Hz
11	1920x1080	60 Hz

## AV- und HDMI-Signalkompatibilität

Quelle	Unterstützte Signale		Verfügbar
EXT (SCART)	PAL 50/60		O
	NTSC 60		O
	RGB 50		O
	RGB 60		O
Seiten- AV	PAL 50/60		O
	NTSC 60		O
PC, YPBPR	480i-480p	60Hz	O
	576i-576p	50Hz	O
	720p	50Hz,60Hz	O
	1080i	50Hz,60Hz	O
	1080p	50Hz,60Hz	O
HDMI	480i	60Hz	O
	480p	60Hz	O
	576i-576p	50Hz	O
	720p	50Hz,60Hz	O
	1080i	50Hz,60Hz	O
	1080p	24Hz, 25Hz 30Hz, 50Hz, 60Hz	O

(X: Nicht verfügbar, O : Optional)

Unter Umständen kann das Eingangssignal nicht korrekt auf dem Bildschirm angezeigt werden. Das Problem kann durch eine Inkompatibilität in den Standards des Quellgeräts verursacht werden (DVD, Settop-Box etc.). Wenn solche Probleme auftreten, wenden Sie sich an Ihren Händler und/oder den Hersteller des Geräts.

## Im USB-Modus unterstützte Dateiformate

Medium	Datei- erweiterung	Format		Hinweise (Max. Auflösung / Bitrate etc.)
		Video	Audio	
Film	.mpg, .mpeg	MPEG1, 2		MPEG1 MPEG1, 2 1920x1080
	.vob	MPEG2		
	.mp4	MPEG4, H.264		
	.mkv	H.264, MPEG1,2,4		1920x1080
	.avi	MPEG4, H.264		
	.flv	H.264/VP6/Sorenson		1920x1080 Kanal: 352x288 @30P
	.3gp	MPEG4, H.264		1920x1080
Musik	.mp3		MPEG 1 Schicht 2	32Kbps ~ 448Kbps(Bitrate)32K, 44.1k, 48k Hz,16K, 22.05K, 24K Hz,8K, 11.025K, 12K Hz(Abtastrate)
			MPEG 1 Schicht 3	32Kbps ~ 320Kbps(Bitrate)32K, 44.1k, 48k Hz,16K, 22.05K, 24K Hz,8K, 11.025K, 12K Hz(Abtastrate)
Foto	.jpg, .jpeg	Baseline JPEG	-	max. B x H = 15360 x 8640 4147200 Bytes
		Progressive JPEG	-	max. B x H = 9600 x 6400 3840000 Bytes
	.bmp	-	-	max. B x H = 9600 x 6400 3840000 Bytes
Untertitel	.sub, .srt	-	-	-

