





www.brabantia.com | follow us on/brabantialife

 brabantia



### TECHNICAL DATA

Rated Voltage/Frequency: 220~240V/50Hz-60Hz  
Power: 900W

### TECHNISCHE GEGEVENS

Nominale spanning/Frequentie: 220~240V/50Hz-60Hz  
Voeding: 900W

### SPÉCIFICATION

Tension/fréquence nominale : 220~240V/50Hz-60Hz  
Puissance : 900W

### ESPECIFICACIONES

Frecuencia/Tensión nominal: 220 ~ 240 V/50 - 60 Hz  
Potencia: 900W

### SPECIFICHE

Tensione nominale/Frequenza: 220~240V/50Hz-60Hz  
Potenza: 900W

### TECHNISCHE DATEN

Nennspannung/Frequenz: 220~240V/50Hz-60Hz  
Spannung: 900W

### TEKNISKA DATA

Märkspänning/frekvens: 220~240V/50Hz-60Hz  
Ström: 900W

### TEKNISKE OPLYSNINGER

Nominal spænding/frekvens: 220~240V/50Hz-60Hz  
Effekt: 900 W

### TEKNISET TIEDOT

Nimellijännite/taajuus: 220~240V/50Hz-60Hz  
Teho: 900 W

### TEKNISK INFORMASJON

Merkeeffekt/merkefrekvens: 220~240V/50Hz-60Hz  
Effekt: 900W

### TECHNICKÉ ÚDAJE

Menovité napätie/frekvencia: 220~240V/50Hz-60Hz  
Výkon: 900 W

### TECHNICKÉ ÚDAJE

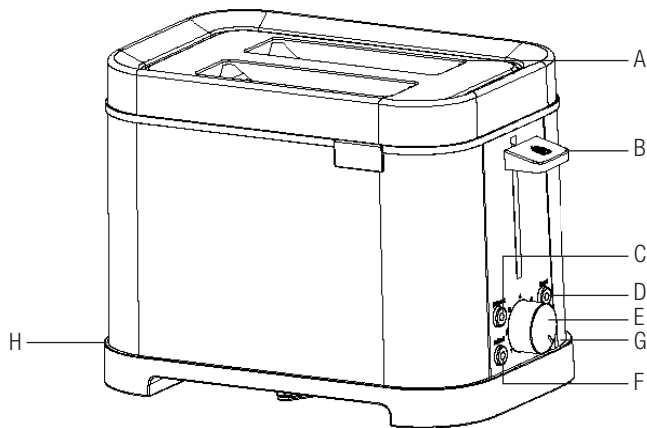
Jmenovité napětí/frekvence: 220-240 V při 50-60 Hz  
Příkon: 900W

D2-2B 2S

- EN INSTRUCTION MANUAL  
2 SLICE TOASTER
- NL HANDLEIDING  
2 BROODROOSTER
- FR NOTICE D'UTILISATION  
GRILLE-PAIN À 2 FENTES
- ES MANUAL DE INSTRUCCIONES  
TOSTADORA PARA 2 REBANADAS
- IT MANUALE D'USO  
TOSTAPANE A DUE SCOMPARTI
- DE BEDIENUNGSANLEITUNG  
2-SCHEIBEN-TOASTER
- SE ANVÄNDARHANDBOK  
BRÖDROST FÖR 2 SKIVOR
- DK BETJENINGSVEJLEDNING  
BRØDRISTER TIL 2 SKIVER BRØD
- FI KÄYTTÖOPAS  
KAHDEN VIIPALEEN LEIVÄNPAAHDIN
- NO BRUKSANVISNING  
BRØDRISTER TIL 2 BRØDSKIVER
- SK NÁVOD NA POUŽITIE  
DVOJŠTRBINOVÝ HRIANKOVAČ
- CZ NÁVOD K OBSLUZE  
TOPINKOVAČ NA 2 PLÁTKY PEČIVA



**DESCRIPTION**  
**BESCHRIJVING**  
**DESCRIPTION**  
**DESCRIPCIÓN**  
**DESCRIZIONE**  
**BESCHREIBUNG**  
**BESKRIVNING**  
**BESKRIVELSE**  
**KUVAUS**  
**BESKRIVELSE**  
**POPIS**  
**POPIS**



A. 2 Slice slots  
 B. Loading lever  
 C. Defrost button  
 D. Bagel button

A. Twee sleuven  
 B. Laadhendel  
 C. Ontdooiknop  
 D. Bagelknop

A. 2 fentes  
 B. Levier de chargement  
 C. Bouton de décongélation  
 D. Bouton pour bagel

A. Ranura para 2 rebanadas  
 B. Palanca de carga  
 C. Botón Descongelar  
 D. Botón Bagel

A. 2 scomparti  
 B. Leva di caricamento  
 C. Tasto di scongelamento  
 D. Tasto bagel

A. 2 Toastkammern  
 B. Ladehebel  
 C. Auftautaste  
 D. Bagel-Taste

A. Brödfack för 2 skivor  
 B. Spak som sänker ned brödet  
 C. Uppтинingsknapp  
 D. Bagelknapp

A. 2 riller til brød  
 B. Løfte-/sænkehåndtag  
 C. Knappen Optø  
 D. Knappen Bagel

A. Kaksi paahtoaukkoa  
 B. Ponnahdusvipu  
 C. Sulatuspainike  
 D. Bagelpainike

E. Browning control  
 F. Reheat button  
 G. Cancel button  
 H. Removable crumb tray

E. Roostertijdregeling  
 F. Verwarmknop  
 G. Annuleren  
 H. Verwijderbare kruimellade

E. Molette de réglage de grillage  
 F. Bouton de réchauffage  
 G. Annuler  
 H. Ramasse-miettes amovible

E. Control de tostado  
 F. Botón Recalentar  
 G. Cancelar  
 H. Bandeja recogemigas removible

E. Controllo della tostatura  
 F. Pulsante di riscaldamento  
 G. Annulla  
 H. Vassoio raccogli briciole estraibile

E. Bräunungsregler  
 F. Aufwärm taste  
 G. Abbrechen  
 H. Herausnehmbare Krümel schublade

E. Reglage för rostningsgrad  
 F. Återuppvärmningsknapp  
 G. Avbryt  
 H. Löstagbart smultråg

E. Ristekontrol  
 F. Knappen Opvarm  
 G. Annullér  
 H. Aftagelig krummebakke

E. Paahtoasteen säätö  
 F. Uudelleenlämmityspainike  
 G. Peruuta  
 H. Irrotettava murulevy

A. 2 brødristerspor  
 B. Brødløfter  
 C. Defrost (Tine)-knapp  
 D. Bagel-knapp

A. 2 štrbiny na hrianky  
 B. Páka so zdvíhačom  
 C. Tlačidlo rozmrazeni  
 D. Tlačidlo žemle

A. 2 plátky pečiva  
 B. Vyskakovací páčka  
 C. Tlačítko Rozmrazeni  
 D. Tlačítko Bagel

E. Bruningskontroll  
 F. Reheat (Oppvarmings)-knapp  
 G. Avbryt  
 H. Uttrekkbart smulebrett

E. Regulátor stupňa opečenia  
 F. Tlačidlo opätovného zohrievania  
 G. Zrušit  
 H. Vyberateľný zásobník na omrvinky

E. Ovládání zhnědnutí  
 F. Tlačítko Opětovný ohřev  
 G. Zrušit  
 H. Vyjimatelná zásuvka na drobký

**EN**  
**IMPORTANT SAFEGUARDS**

When using any electrical appliance, basic safety precautions must always be followed including the following:  
**CAUTION:**

Caution! Hot Surface!

This is a stainless steel product and therefore the temperature of accessible surfaces may get very hot when the appliance is operating.

When using your toaster, please exercise extreme caution and take care not to touch hot surfaces.

Please read the following instructions carefully before using this appliance:

1. Ensure that the voltage on the rating label corresponds to the mains voltage in your home.
2. Incorrect operation and improper use may damage the appliance and may cause injury to the user.
3. This appliance is intended for HOUSEHOLD use only. Commercial use will void the warranty and the supplier will not assume responsibility for injury or damage caused when using this appliance for anything other than for its intended use.
4. Avoid contact with moving parts.
5. **CAUTION:** This appliance is not intended to be operated by means of an external timer or separate remote control system.
6. Close supervision is required when this appliance is used by or near children. Children must be supervised to ensure that they do not play with the appliance.
7. This appliance is not intended for use by persons (including children) with reduced physical, sensory or mental capabilities, or lack of experience and knowledge, unless they have been given supervision or instruction concerning use of the appliance by a person responsible for their safety and they fully understand the hazards involved.
8. Regularly check the power cord and the plug for damage. If the supply cord or the plug is damaged, it must be replaced by the manufacturer or an authorised service centre in order to avoid an electrical hazard.

9. Do not use the appliance if it has been dropped or damaged in any way. In case of damage, refer the unit to an authorised service centre for examination and/or repair.
10. To reduce the risk of electric shock, do not immerse or expose the motor assembly, plug or power cord to water or any other liquid.
11. Never immerse the appliance in water or any other liquid for cleaning purposes.
12. Never use this appliance near bathtubs, showers, wash basins, wet or moist areas.
13. Remove the plug from the socket by gripping the plug. Do not pull on the cord to disconnect the appliance from the mains.
14. Always unplug the unit when not in use and before cleaning.
15. The use of accessory attachments that are not recommended or supplied by the manufacturer may result in injury, fire or electric shock and is strictly prohibited.
16. A short cord is provided to reduce the hazards resulting from becoming entangled in or tripping over a longer cord.
17. Do not let the cord hang over the edge of a table or counter. Ensure that the cord is not in a position where it can be pulled on inadvertently or tripped over, especially by children or animals.
18. Do not allow the cord or the appliance to touch hot surfaces and do not place it on or near a hot gas or electric burner or in a heated oven.
19. Use of an extension cord with this appliance is not recommended. However, if it is necessary to use an extension cord, ensure that the cord is suited to the power consumption of the appliance to avoid overheating the extension cord, appliance or plug point.
20. NEVER carry the appliance by the power cord.
21. This appliance is not suitable for outdoor use. Do not use this appliance for anything other than its intended use.
22. Always operate the appliance on a smooth, even, stable surface. Do not place the unit on a hot surface.
23. CAUTION: Bread may burn, therefore do not use the toaster near or below combustible material, such as curtains. The toaster must be attended when in use.
24. The manufacturer will not accept responsibility for damage or injury caused by improper or incorrect use, or for repairs carried out by unauthorised personnel.
25. If a technical problem should occur, immediately unplug the appliance and take it to an authorised service centre for repair. Never attempt to repair the appliance yourself.
26. CAUTION: The temperature of accessible surfaces may be very high when the appliance is in use. Never touch these parts as there is a danger of burning yourself.

Ensure that children are always supervised when the toaster is in use.

## BEFORE FIRST USE

The first time that you use the toaster, use it without bread. This will pre-heat the new element and burn off any dust collected during the storage process. If your toaster is not plugged in and switched on, the control lever will not lock in the down position.

## HOW TO USE YOUR TOASTER

1. Only connect the unit to a properly installed and earthed power socket.
2. To select the required toasting level, turn the selector clockwise from the lightest level (1) to the darkest level (7). If you are not sure of the level, start at a low level and increase as you become more familiar with the appliance.
3. Insert one slice of bread per slot and lower the slot with the lever until it snaps into place.
4. The unit will toast the bread and will switch off automatically once the bread is toasted. The toast will pop up automatically.
5. Allow the unit to cool down before you put it away.
6. To use the special functions: Lower the lever and then press the relevant button-REHEAT, DEFROST, BAGEL or CANCEL. The corresponding LED will illuminate to signal function activation.

DEFROST: To defrost and to toast frozen bread.

BAGEL: To warm bread on one individual side.

REHEAT: To warm bread already toasted.

CANCEL: To interrupt and stop the toasting procedure.

## IMPORTANT

Never use metal utensils to try to release trapped toast from the slots as it is highly dangerous to do so and it can damage the appliance.

Turn OFF the mains electrical supply and unplug the appliance.

Allow the toaster to cool down, turn it upside down and then gently shake to release trapped toast/bread particles.

## CRUMB TRAY

Crumbs will accumulate in the crumb tray and may catch fire if not emptied periodically. When the toaster has cooled down completely, tap the sides of the case lightly to dislodge any crumbs lodged in the toasting chamber and pull out the crumb tray. Empty the tray and replace it.

### NOTE:

**Never operate the toaster without the crumb tray fitted.**

## CLEANING AND MAINTENANCE

Pull the mains plug out of the mains and allow the unit to cool down completely before you clean the unit.

Only use a slightly damp cloth to clean the outside of the unit.

Do not use abrasive or aggressive cleaners.

Pull the crumb tray out, remove any bits of bread and put the tray back in.

## TROUBLESHOOTING

There are no user serviceable parts in this appliance. If the unit is not operating correctly, please check the following before resorting to service:

1. Have you followed the instructions correctly?
2. Is the unit wired correctly and has the power point been turned on?
3. Is the plug firmly in the mains socket?

If the appliance still does not work after checking the above, take the appliance to an authorised service centre. Never attempt to service, maintain or repair this appliance yourself.

## SPECIFICATIONS

Rated Voltage/Frequency: 220~240V/50-60Hz

Rated Power: 900W

## WARRANTY EXCLUSIONS

The warranty will not be valid if:

1. The product has not been installed, operated or maintained in accordance with the manufacturer's operating instructions provided with the product.
2. The product has been used for any purpose other than its intended function.
3. The damage or malfunction of the product is caused by any of the following:
  - Incorrect voltage
  - Accidents (Including liquid or moisture damage)
  - Misuse or abuse of the product
  - Faulty or improper installation
  - Mains supply problems, including power spikes or lightning damage
  - Infestation by insects
  - Tampering or modification of the product by persons other than authorised service personnel
  - Exposure to abnormally corrosive materials
  - Insertion of foreign objects into the unit
  - Use with accessories not pre-approved by Brabantia

## ENVIRONMENT FRIENDLY DISPOSAL

### Information on Waste Disposal for Consumers of Electrical & Electronic Equipment



This mark on a product and/or accompanying documents indicates that when it is to be disposed of, it must be treated as Waste Electrical & Electronic Equipment (WEEE).  
Any WEEE marked waste products must not be mixed with general household waste, but kept separate for the treatment, recovery and recycling of the materials used.  
For proper treatment, recovery and recycling; please take all WEEE marked waste to your Local Authority Civic waste site, where it will be accepted free of charge.  
If all consumers dispose of Waste Electrical & Electronic Equipment correctly, they will be saving valuable resources and preventing potential negative effects upon human health and the environment from hazardous materials that the waste may contain.

## NL

### BELANGRIJKE VEILIGHEIDSMATREGELEN

Wanneer u een elektrisch apparaat gebruikt, moeten basis veiligheidsmaatregelen altijd worden aangehouden, waaronder het volgende:

#### WAARSCHUWING

Waarschuwing! Heet oppervlak!

Dit is een roestvrijstalen product en daardoor kan de temperatuur van het bereikbare oppervlak erg heet worden wanneer het apparaat in werking is.

Wanneer u het broodrooster gebruikt, wees dan zeer voorzichtig en raak het hete oppervlak niet aan.

Lees de volgende instructies aandachtig door voor u dit apparaat gebruikt.

1. Zorg ervoor dat de spanning op het typeplaatje overeenkomt met de netspanning bij u thuis.
2. Onjuiste werking en onjuist gebruik kan schade aan het apparaat en letsel aan de gebruiker veroorzaken.
3. Dit apparaat is alleen bedoeld voor HUISHOUDELIJK gebruik. Commercieel gebruik zal ertoe leiden dat de garantie teniet wordt gedaan en de leverancier neemt geen verantwoordelijkheid voor letsel of schade die wordt veroorzaakt door ander gebruik van het apparaat dan het beoogde doeleinde.
4. Voorkom aanraking met bewegende onderdelen.
5. WAARSCHUWING Dit apparaat kan niet worden gebruikt via een externe timer of aparte afstandsbediening.
6. Nauwlettend toezicht is nodig wanneer dit apparaat wordt gebruikt door of in de buurt van kinderen. Kinderen moeten onder toezicht om er zeker van te zijn dat ze niet spelen met het apparaat.
7. Dit apparaat mag niet worden gebruikt door personen (met inbegrip van kinderen) met beperkte fysieke, zintuiglijke of mentale mogelijkheden, of door personen met gebrek aan ervaring en kennis, tenzij deze onder toezicht staan of instructies hebben gekregen van een voor hun veiligheid verantwoordelijke persoon en de mogelijke gevaren volledig begrijpen.
8. Controleer regelmatig de stroomkabel en de stekker op schade. Als de stroomkabel of stekker is beschadigd,

moet deze worden vervangen door de fabrikant of in een bevoegd servicecentrum om elektrisch gevaar te voorkomen.

9. Gebruik dit apparaat niet als het is gevallen of beschadigd. In geval van schade brengt u het apparaat naar een bevoegd servicecentrum om het te laten nakijken of repareren.
10. Laat de motor, stekker of stroomkabel niet onderdompelen in water of een andere vloeistof om het risico op elektrische schok te verminderen.
11. Laat het apparaat nooit onderdompelen in water of andere vloeistof om het te reinigen.
12. Gebruik dit apparaat nooit in de buurt van badkuipen, douches, wasbakken of een natte of vochtige omgeving.
13. Verwijder de stekker uit het stopcontact door de stekker beet te pakken. Trek niet aan de kabel om het apparaat los te koppelen van het stopcontact.
14. Koppel het apparaat altijd los wanneer het niet in gebruik is en voor het reinigen.
15. Het gebruik van accessoires die niet worden aanbevolen of geleverd door de fabrikant kunnen leiden tot letsel, brand of elektrische schok en zijn strikt verboden.
16. Er is een korte kabel meegeleverd om het risico te verminderen dat u verstrengeld raakt of struikelt over een langere kabel.
17. Laat de kabel niet over de rand van een tafel of werkblad hangen. Zorg ervoor dat er niet aan de kabel kan worden getrokken of over de kabel kan worden gestruikeld, vooral door kinderen en dieren.
18. Laat de kabel of het apparaat niet in aanraking komen met een heet oppervlak en plaats het niet op of in de buurt van heet gas, een elektrische brander of een verwarmde oven.
19. Gebruik van een verlengsnoer met dit apparaat wordt niet aanbevolen. Indien het toch noodzakelijk is een verlengsnoer te gebruiken, zorg er dan voor dat het snoer geschikt is voor het stroomverbruik van het apparaat om oververhitting van het verlengsnoer, het apparaat of het stopcontact te voorkomen.
20. Til het apparaat NOOIT op bij de stroomkabel.
21. Dit apparaat is niet geschikt voor gebruik buitenshuis. Gebruik dit apparaat alleen voor het beoogde doeleinde.
22. Gebruik het apparaat altijd op een glad, vlak, stabiel oppervlak. Plaats het apparaat niet op een heet oppervlak.
23. WAARSCHUWING Brood kan aanbranden, gebruik het broodrooster daarom niet in de buurt van of boven brandbaar materiaal zoals gordijnen. Blijf in de buurt van het broodrooster tijdens gebruik.
24. De fabrikant neemt geen verantwoordelijkheid voor schade of letsel veroorzaakt door oneigenlijk of onjuist gebruik, of voor reparaties die worden uitgevoerd door onbevoegd personeel.

25. Als een technisch probleem optreedt, koppel het apparaat dan onmiddellijk los en breng het naar een bevoegd servicecentrum voor reparatie. Probeer de waterkoker nooit zelf te repareren.
26. De temperatuur van bereikbaar oppervlak kan zeer hoog worden wanneer het apparaat in werking is. Raak deze onderdelen nooit aan omdat u zich dan kan verbranden. Zorg ervoor dat kinderen altijd onder toezicht staan wanneer het broodrooster in gebruik is.

## VOOR HET EERSTE GEBRUIK

Gebruik het broodrooster voor het eerste gebruik zonder brood. Hierdoor zullen nieuwe elementen worden voorverwarmd en dit zal stof dat is verzameld tijdens de opslag verbranden. Als uw broodrooster niet is aangesloten of ingeschakeld, zal de bedieningshendel niet op zijn plaats vregrendelen.

## UW BROODROOSTER GEBRUIKEN

1. Sluit het apparaat alleen aan op een correct geïnstalleerd en geaard stopcontact.
2. Draai de keuzeschakelaar met de klok mee van het lichtste niveau (1) tot het donkerste niveau (7) om het gewenste roosterniveau te selecteren. Als u niet zeker bent van het niveau, begin dan met een laag niveau en verhoog dit wanneer u meer bekend bent met het apparaat.
3. Plaats een snee brood per sleuf en schuif de sleuf omlaag met de hendel tot deze op zijn plaats vastklikt.
4. Het apparaat roostert het brood en zal automatisch uitschakelen zodra het brood is geroosterd. Het geroosterde brood zal automatisch omhoog komen.
5. Laat het apparaat afkoelen voordat u het opbergt.
6. De speciale functies gebruiken: Doe de hendel omlaag en druk op de desbetreffende knoppen - VERWARMEN, ONTDOOIEN, BAGEL of ANNULEREN. De bijbehorende LED zal lichtgeven om de functieactivering aan te geven.

ONTDOOIEN: Om bevroren brood te ontdooien en te roosteren.

BAGEL: Om brood op een zijde te verwarmen

VERWARMEN: Om brood op te warmen dat al geroosterd is.

ANNULEREN: Om het roosterproces te onderbreken en te stoppen.

## BELANGRIJK

Gebruik nooit metalen keukengerei om vastzittend brood uit de gleuven te halen omdat dit zeer gevaarlijk is en u het apparaat kunt beschadigen.

Schakel de stroomtoevoer UIT en ontkoppel het apparaat.

Laat het broodrooster afkoelen, draai het ondersteboven en schud het apparaat voorzichtig om vastzittende toast/broodresten te verwijderen.

## KRUIMELLADE

Kruimels hopen zich op in de kruimellade en kunnen brand vatten als deze niet regelmatig wordt geleegd. Zodra het broodrooster volledig is afgekoeld, tikt u lichtjes op de zijanten van de behuizing om eventuele kruimels los te maken die nog in het broodrooster zitten en trekt u de kruimellade naar buiten. Leeg de lade en plaats deze terug.

### OPMERKING:

**Gebruik het broodrooster nooit zonder de kruimellade.**

## REINIGEN EN ONDERHOUD

Trek de stekker uit het stopcontact en laat het apparaat volledig afkoelen voordat u het apparaat reinigt.

Gebruik alleen een vochtige doek om de buitenkant van het apparaat te reinigen.

Gebruik geen schuurmiddel of agressief reinigingsmiddel.

Trek de kruimellade naar buiten, verwijder de broodkruimels en plaats de lade weer terug.

## PROBLEMEN OPLOSSEN

Er zijn geen onderdelen in dit apparaat die door de gebruiker kunnen worden gerepareerd. Als het apparaat niet goed werkt, controleer dan het volgende voordat u het laat nakijken:

1. Hebt u de instructies correct gevolgd?
2. Is het apparaat correct bekabeld en is het stopcontact ingeschakeld?
3. Zit de stekker stevig in het stopcontact?

Als het apparaat nog steeds niet werkt nadat u het bovenstaande hebt gecontroleerd, neem het apparaat dan naar een bevoegd servicecentrum. Probeer dit apparaat nooit zelf na te kijken, te onderhouden of te repareren.

## SPECIFICATIES

Nominale spanning/Frequentie: 220~240V/50-60Hz

Nominaal vermogen: 900W

## GARANTIEVOORWAARDEN

De garantie vervalt als:

1. Het product is niet geïnstalleerd, gebruikt of onderhouden volgens de gebruikersinstructies van de fabrikant die zijn meegeleverd bij het product.
2. Het product is gebruikt voor andere doeleinden dan de bedoelde functie.

3. De schade of het defect aan het product is veroorzaakt door het volgende:
  - Onjuiste spanning
  - Ongelukken (inclusief vloeibare of vochtschade)
  - Misbruik van het product
  - Onjuiste installatie
  - Problemen met de netvoeding, inclusief stroompieken of schade door bliksem
  - Besmetting door insecten
  - Sabotage of modificatie van het product door iemand die geen geautoriseerd personeel is
  - Blootstelling aan abnormaal bijtende materialen
  - Plaatsen van onbekende objecten in de eenheid
  - Gebruik met accessoires die niet vooraf zijn goedgekeurd door Brabantia

Gelieve alle waarschuwingen en voorzorgsmaatregelen in de handleiding te raadplegen en in acht te nemen.

Door voortdurende productontwikkelingen kunnen specificaties worden gewijzigd zonder voorafgaand bericht.

## MILIEUVRIENDELIJKE AFVALVERWERKING

**Informatie over afvalverwijdering voor consumenten van elektrische en elektronische apparaten**



Deze melding op een product en/of bijgeleverde documenten geven aan dat als het wordt weggegooid, het als elektrisch en elektronisch afval moet worden behandeld (WEEE - Waste Electrical & Electronic Equipment).



Elk afvalproduct met een WEEE-melding mag niet worden weggegooid met normaal huishoudelijk afval. Het moet apart worden gehouden voor behandeling, reparatie of recycling van de gebruikte materialen.

Voor de juiste behandeling, reparatie of recycling moet u al het afval met WEEE-melding meenemen naar stortplaats van uw lokale gemeente waar dit gratis zal worden aangenomen. Als alle consumenten elektrische en elektronische apparaten correct weggooiden, besparen zij waardevolle hulpbronnen en voorkomen ze mogelijke negatieve effecten op de menselijke gezondheid en het milieu door schadelijke materialen die het afval kan bevatten.

## FR

### CONSIGNES DE SÉCURITÉ

Voici des mesures de sécurité fondamentales que vous devez absolument respecter lorsque vous utilisez des appareils électriques :

ATTENTION :

Attention ! Surface chaude !

L'appareil est en acier inoxydable ; les surfaces accessibles peuvent donc devenir extrêmement chaudes lorsqu'il est en marche.

Pendant le fonctionnement de l'appareil, soyez très prudent et ne touchez pas aux surfaces chaudes.

Veuillez lire intégralement les instructions ci-après avant toute utilisation de l'appareil :

1. Assurez-vous que la tension indiquée sur la plaque signalétique correspond au secteur.
2. Toute mauvaise manipulation et toute mauvaise utilisation de l'appareil peuvent l'endommager et vous blesser.
3. Cet appareil est destiné à l'usage domestique exclusivement. Son utilisation à des fins commerciales annule la garantie. Le fournisseur décline par ailleurs toute responsabilité à l'égard des blessures ou dégâts résultant de l'utilisation de l'appareil à des fins autres celles prévues.
4. Ne touchez pas aux pièces mobiles.
5. ATTENTION : cet appareil ne doit pas être manipulé à l'aide d'un minuteur externe ou d'une télécommande distincte.
6. Veuillez exercer une surveillance étroite lorsque l'appareil est utilisé par ou près des enfants. Ne laissez

jamais les enfants manipuler l'appareil sans assistance, de peur qu'ils l'utilisent comme un jouet.

7. Cet appareil ne peut être manipulé par des personnes, y compris les enfants, aux capacités physiques, mentales ou sensorielles réduites, inexpérimentées ou ayant des connaissances limitées que si elles bénéficient de l'assistance ou de conseils d'un adulte qui répond de leur sécurité et comprennent clairement les risques d'accident qui pourraient résulter de son utilisation.
8. Inspectez régulièrement le cordon d'alimentation et la fiche pour vous assurer qu'ils sont en bon état. Si l'un ou l'autre est endommagé, faites-le remplacer par le fabricant ou un prestataire agréé, afin d'éviter tout risque d'électrocution.
9. Cessez d'utiliser l'appareil s'il a subi une quelconque chute ou un quelconque dégât. Dans ce second cas, confiez l'appareil à un centre de dépannage agréé pour examen et/ou réparation.
10. Afin de réduire les risques d'électrocution, ne plongez pas le bloc moteur, la fiche ou le cordon d'alimentation dans l'eau ou un autre liquide, et ne les y exposez pas.
11. Pendant le nettoyage de l'appareil, ne le plongez jamais dans l'eau ou un autre liquide.
12. N'utilisez jamais l'appareil à proximité d'une baignoire, d'une douche, d'une cuve, d'un endroit trempé ou humide.
13. Pour débrancher la fiche de la prise, tenez la fiche. Ne tirez jamais sur le cordon d'alimentation.
14. Débranchez toujours l'appareil lorsque vous ne l'utilisez pas et avant de le nettoyer.
15. L'utilisation d'accessoires non recommandés ou non fournis par le fabricant est strictement interdite ; elle peut provoquer blessures, incendie ou électrocution.
16. Un court cordon d'alimentation est fourni afin de réduire les risques d'emmêlement ou de trébuchement avec un cordon plus long.
17. Ne laissez pas le cordon d'alimentation pendre de la table ou du comptoir. Disposez-le de manière à ce qu'il ne puisse pas être tiré accidentellement ou accroché par un enfant ou un animal, précisément.
18. Ne laissez pas le cordon d'alimentation ou l'appareil toucher aux surfaces chaudes. Ne placez pas l'appareil sur un brûleur à gaz ou électrique chaud ou dans un four chaud, ou à proximité de celui-ci.
19. L'utilisation d'une rallonge est déconseillée. Si toutefois elle s'impose, assurez-vous que les spécifications de la rallonge correspondent à la consommation électrique de l'appareil, afin d'éviter la surchauffe de la rallonge, de l'appareil ou de la fiche.
20. NE soulevez JAMAIS l'appareil en tirant sur le cordon.
21. Cet appareil n'est pas destiné à l'usage extérieur. N'utilisez pas l'appareil pour autre fonction que celle

pour laquelle il a été conçu.

22. Utilisez toujours l'appareil sur une surface lisse, plane et stable. Ne le placez pas l'appareil sur des surfaces chaudes.
23. ATTENTION : le pain peut brûler ; n'utilisez donc jamais l'appareil dans le voisinage ou à proximité des matériaux combustibles comme le rideau. Ne laissez jamais l'appareil en fonctionnement sans surveillance.
24. Le fabricant décline toute responsabilité pour les dégâts et les blessures résultant d'une mauvaise utilisation de l'appareil, ainsi que pour les réparations effectuées par un technicien non agréé.
25. En cas de problème technique, débranchez immédiatement l'appareil et confiez-le à un centre de dépannage agréé pour réparation. N'essayez jamais de le réparer par vous-même.
26. ATTENTION : les surfaces accessibles peuvent devenir extrêmement chaudes lorsque l'appareil est en marche. Ne les touchez jamais, car vous risquez de vous brûler. Surveillez toujours les enfants lorsque l'appareil est en marche.

## AVANT LA PREMIÈRE UTILISATION

N'introduisez pas de pain lors de la toute première utilisation de l'appareil. L'opération vise à préchauffer l'appareil et à brûler les dépôts de poussières formés pendant le stockage. Le levier ne se verrouillera pas en position basse tant que l'appareil n'est pas branché et allumé.

## COMMENT UTILISER L'APPAREIL

1. Branchez l'appareil uniquement sur une prise avec mise à la terre correctement installée.
2. Pour sélectionner le niveau de grillage approprié, tournez la molette de réglage de grillage dans le sens horaire, du niveau le plus clair (1) au plus doré (7). En cas d'incertitude sur le niveau de grillage à adopter, commencez au bas niveau et évoluez à mesure que vous maîtrisez l'appareil.
3. Introduisez une tranche de pain dans chaque fente et actionnez le levier pour l'abaisser, jusqu'au claquement.
4. L'appareil va griller le pain, puis s'éteindre automatiquement à la fin du grillage. Le pain ainsi grillé va être éjecté automatiquement.
5. Laissez l'appareil refroidir avant de sortir le pain grillé.
6. La procédure d'utilisation des fonctions spéciales est la suivante : baisser le levier et appuyez sur le bouton qui convient (réchauffer, décongeler, bagel ou annuler). Le voyant LED correspondant s'allume pour signaler que la fonction est activée.

DÉCONGELER: décongeler, puis griller du pain.

BAGEL: réchauffer du pain dans une seule fente.

RÉCHAUFFER: réchauffer du pain préalablement grillé.

ANNULER: Interrompre et arrêter le grillage.

## IMPORTANT

Ne jamais utiliser d'ustensiles métalliques pour essayer de faire sortir un toast coincé dans les fentes car c'est très dangereux et cela peut endommager l'appareil.

Éteindre l'alimentation électrique et débrancher l'appareil.

Laissez refroidir le grille-pain, le retourner et ensuite le secouer doucement pour faire sortir les résidus de pain de l'appareil.

## RAMASSE-MIETTES

Les miettes de pain se déposent dans le plateau ramasse-miettes et peuvent prendre feu si vous ne les videz pas régulièrement. Lorsque l'appareil est complètement refroidi, tapotez les parois du plateau pour sortir tous les débris de pain contenus dans la chambre de grillage et tirez pour extraire le plateau. Videz le plateau et remettez-le en place.

### REMARQUE :

**n'utilisez jamais l'appareil sans plateau ramasse-miettes installé.**

## NETTOYAGE ET ENTRETIEN

Débranchez et laissez complètement refroidir l'appareil avant de le nettoyer.

Nettoyez toujours la paroi externe de l'appareil avec un chiffon légèrement humide.

N'utilisez pas de produits de nettoyage abrasifs ou agressifs.

Tirez le plateau ramasse-miettes et videz toutes les miettes de pain, puis remettez-le en place.

## GUIDE DE DÉPANNAGE



L'appareil ne contient aucune pièce réparable par l'utilisateur. En cas de dysfonctionnement de l'appareil, veuillez examiner les situations suivantes avant de recourir au service après-vente :

1. Avez-vous correctement suivi les instructions ?
2. L'appareil est-il branché comme il se doit et allumé ?
3. Le contact entre la fiche et la prise est-il franc ?

Si le problème persiste malgré les vérifications ci-dessus, confiez l'appareil à un centre de dépannage agréé. N'essayez jamais d'effectuer des réparations ou la maintenance par vous-même.

## SPÉCIFICATIONS

Tension/fréquence nominale : 220~240 V/50-60 Hz  
Puissance nominale : 900W

## EXCLUSIONS DE GARANTIE

La garantie ne sera pas valable si :

1. Le produit n'a pas été installé, utilisé ou entretenu conformément au mode d'emploi du fabricant fourni avec le produit.
2. Le produit a été utilisé pour n'importe quel autre but que sa fonction destinée.
3. Les dégâts ou la défaillance du produit sont causés par :
  - Une tension incorrecte
  - Tout accident (y compris les dégâts dus aux liquides ou à l'humidité)
  - Une mauvaise utilisation ou abus du produit
  - Une mauvaise ou défectueuse installation
  - Des problèmes d'alimentation secteur, y compris les pics de puissance explosive ou dommages occasionnés par la foudre
  - L'infestation par les insectes
  - Toute manipulation ou altération du produit par des personnes d'autres que le personnel de service autorisé
  - Une exposition à des matériaux anormalement corrosifs
  - Insertion d'objets étrangers dans l'unité
  - Utilisation d'accessoires sans l'accord préalable de Brabantia

Veuillez consulter et respecter tous les avertissements et mises en garde contenus dans le présent mode d'emploi.

En raison du développement permanent du produit, les spécifications peuvent être modifiées sans préavis

## MISE AU REBUT CORRECTE DE L'APPAREIL

Informations sur l'élimination des déchets adressées aux consommateurs d'équipements électriques et électroniques



Ce symbole sur un produit et/ou ses documents d'accompagnement indique que dans le cadre de son élimination, ce produit doit être traité comme un déchet d'équipement électrique et électronique (DEEE).



Les produits usagés portant l'inscription DEEE ne doivent pas être mélangés aux déchets ménagers classiques, mais stockés à part en vue du traitement, de la récupération et du recyclage de leurs composants.

Pour un traitement, une récupération et un recyclage appropriés des composants, déposez gratuitement tous vos produits portant l'inscription DEEE dans votre déchetterie locale. Si tous les consommateurs éliminaient comme il se doit leurs déchets d'équipements électriques et électroniques, cela permettrait de réaliser de substantielles économies d'énergies et de prévenir les éventuels effets négatifs de leurs composants dangereux sur la santé humaine et l'environnement.

## ES

### MEDIDAS DE SEGURIDAD IMPORTANTES

Cuando use artefactos eléctricos, debe seguir siempre las medidas básicas de seguridad, incluyendo las siguientes:

**PRECAUCIÓN:**

¡Precaución! ¡Superficie caliente!

Este es un producto de acero inoxidable por lo que la temperatura de las superficies accesibles de la tostadora pueden estar muy calientes durante el funcionamiento del artefacto.

Cuando utilice su tostadora, tenga especial cuidado de no tocar las superficies calientes.

Lea atentamente las siguientes instrucciones antes de usar este artefacto:

1. Asegúrese de que el voltaje establecido en la etiqueta de clasificación corresponde al voltaje de red eléctrica de su hogar.

2. El funcionamiento y uso incorrecto pueden dañar el artefacto y causar lesiones al usuario.
3. Este artefacto está diseñado solamente para USO DOMÉSTICO. El uso comercial de este artefacto anulará la garantía por lo que el proveedor no asumirá responsabilidad alguna en caso de lesiones o daños causados por el uso de este artefacto para otros fines distintos para el que fue diseñado.
4. Evite el contacto con las partes móviles del artefacto.
5. **PRECAUCIÓN:** Este artefacto no está diseñado para funcionar mediante un temporizador externo o un sistema de control remoto separado.
6. Es necesario la supervisión constante cuando el artefacto es usado por o cerca de niños. Los niños deben ser supervisados para asegurarse de que no jueguen con este artefacto.
7. Este artefacto no está diseñado para ser usado por personas (incluido niños) con capacidades físicas, sensoriales o mentales reducidas, o con falta de experiencia o conocimiento, a menos que tengan la supervisión e instrucción adecuada acerca del uso del artefacto por parte de una persona responsable por su seguridad.
8. Compruebe regularmente que el cable de alimentación y el enchufe no estén dañados. Si el cable de alimentación ha sufrido algún tipo de daño, deberá ser sustituido por el fabricante o un centro de servicio autorizado para evitar riesgos eléctricos.
9. No use el artefacto si se ha caído o dañado de alguna manera. En caso de daños, lleve la unidad a un centro de servicio autorizado para su revisión y/o reparación.
10. Para reducir el riesgo de descarga eléctrica, no sumerja ni exponga el motor, enchufe o cable de alimentación al agua ni en ningún otro líquido.
11. Nunca sumerja el artefacto en agua ni en ningún otro líquido para limpiarlo.
12. Nunca use este artefacto cerca de una bañera, ducha o lavabo o en un área mojada o húmeda.
13. Retire el cable de alimentación de la toma de corriente, apretándolo con cuidado. No tire del cable para desconectar el artefacto de la red eléctrica.
14. Desenchufe siempre la unidad cuando no esté en uso y antes de limpiarla.
15. El uso de accesorios que no estén recomendados o suministrados por el fabricante están estrictamente prohibidos ya que pueden causar lesiones, incendios o descargas eléctricas.
16. Se provee un cable corto de alimentación para reducir los riesgos de enredarse o tropezarse con un cable más largo.
17. No permita que el cable cuelgue sobre el borde de una mesa o mostrador. Asegúrese de que el cable de alimentación no se encuentre en una posición en la

que pueda ser jalado o tropezado inadvertidamente, especialmente por niños o animales.

18. No permita que el cable de alimentación o el artefacto entren en contacto con superficies calientes ni coloque el artefacto sobre o cerca de un quemador eléctrico o a gas que esté caliente o en un horno caliente.
19. No se recomienda el uso de un cable de extensión con este artefacto. Sin embargo, de ser necesario utilice un cable de extensión asegurándose de que el cable está adecuado para el consumo de energía del artefacto para evitar el sobrecalentamiento del cable de extensión, artefacto o enchufe.
20. NUNCA transporte el artefacto por el cable de alimentación.
21. Este artefacto no es adecuado para uso en exteriores. No use este artefacto para otros fines distintos para el que está diseñado.
22. Utilice siempre el artefacto sobre una superficie lisa, uniforme y estable. No coloque la unidad sobre una superficie caliente.
23. PRECAUCIÓN: El pan puede quemarse, por lo tanto no utilice la tostadora cerca o debajo de material inflamable como cortinas. La tostadora debe ser supervisada cuando esté en uso.
24. El fabricante no asumirá responsabilidad alguna por daños o lesiones causados por un uso indebido o incorrecto, o por reparaciones realizadas por personal no autorizado.
25. Si se produce un problema técnico, desenchufe inmediatamente el artefacto y llévelo a un centro de servicio autorizado para su reparación. Nunca intente reparar el artefacto usted mismo.
26. PRECAUCIÓN: La temperatura de las superficies accesibles de la tostadora pueden estar muy calientes mientras el artefacto esté en funcionamiento. Nunca toque estas partes ya que podría quemarse. Asegúrese de que los niños estén siempre supervisados cuando la tostadora esté en uso.

## ANTES DEL PRIMER USO

Cuando utilice la tostadora por primera vez, enciéndala sin pan. Esto permitirá un calentamiento previo de la tostadora y quemará cualquier polvo acumulado durante el proceso de almacenamiento. Si su tostadora no está enchufada y encendida, la palanca de control no se bloqueará hacia abajo.

## CÓMO USAR LA TOSTADORA

1. Conecte la unidad solo a una toma de corriente con conexión a tierra e instalada correctamente.
2. Para seleccionar el nivel de tostado deseado, gire el selector hacia la derecha y elija desde el nivel menos tostado (1) hasta el nivel más tostado (7). Si no está seguro del nivel de tostado adecuado, comience con un nivel de tostado bajo y aumente a medida que se familiarice con el artefacto.
3. Coloque la rebanada de pan en la ranura y baje la ranura con la palanca hasta que encaje en su lugar.
4. La unidad tostará el pan y se apagará automáticamente una vez que el pan esté tostado. La tostada aparecerá automáticamente.
5. Deje que la unidad se enfríe antes de guardarla.
6. Para usar las funciones especiales: Baje la palanca y luego presione el botón correspondiente: RECALENTAR, DESCONGELAR, BAGEL o CANCELAR. La luz LED correspondiente se iluminará para indicar la activación de cada función.

DESCONGELAR: Permite descongelar y tostar el pan congelado.

BAGEL: Permite calentar el pan por un solo lado.

RECALENTAR: Permite calentar el pan previamente tostado.

CANCELAR: Permite interrumpir y detener el procedimiento de tostado.

## IMPORTANTE

Nunca utilice utensilios metálicos para tratar de extraer pan tostado atrapado en las ranuras, esto es altamente peligroso y puede dañar el aparato.

Apague el suministro eléctrico principal y desconecte el aparato.

Permita que el tostador se enfríe, dele la vuelta y, luego, agítelo suavemente para liberar el pan tostado atrapado/partículas de pan.

## BANDEJA RECOGEMIGAS

Vacíe la bandeja recogemigas con frecuencia ya que las migas se acumulan en la bandeja y pueden incendiarse si no se vacían periódicamente. Una vez que la tostadora se haya enfriado por completo, golpee suavemente los lados de la tostadora para sacar las migas que hayan quedado en la cámara de la tostadora. Luego retire la bandeja para migas y vacíela.

### NOTA:

Nunca use la tostadora sin la bandeja recogemigas instalada.

## LIMPIEZA Y MANTENIMIENTO

Desenchufe la tostadora de la toma de corriente y espere a que la unidad se enfríe completamente antes de limpiarla.

Limpie la parte externa de la tostadora solo con un paño húmedo.

No use limpiadores abrasivos ni agresivos.

Tire la bandeja recogemigas hacia fuera para eliminar cualquier residuo de pan y vuelva a colocar la bandeja.

## SOLUCIÓN DE PROBLEMAS

No hay piezas reparables por el usuario en este artefacto. Si la unidad no funciona correctamente, compruebe las siguientes indicaciones antes de solicitar el servicio técnico:

1. ¿Ha seguido las instrucciones correctamente?
2. ¿Está la unidad conectada y encendida correctamente?
3. ¿Está el cable de alimentación conectado correctamente en la toma de corriente?

Si el artefacto sigue aún sin funcionar después de comprobar las indicaciones anteriores, lleve el artefacto a un centro de servicio autorizado. No intente arreglar, mantener o reparar este artefacto usted mismo.

## ESPECIFICACIONES

Frecuencia/Tensión nominal: 220 ~ 240 V/50 - 60 Hz

Potencia nominal: 900W

## EXCLUSIONES DE LA GARANTÍA

La garantía no será válida si:

1. El producto no se instaló, utilizó ni recibió debido mantenimiento según las instrucciones de funcionamiento de los fabricantes proporcionada con el producto.
2. El producto se utilizó para cualquier otro propósito que no haya sido su función original.
3. El daño o mal funcionamiento del producto es ocasionado por cualquiera de los siguientes problemas:
  - Voltaje incorrecto
  - Accidentes (incluido daños por líquidos o humedad)
  - Mal uso o abuso del producto
  - Instalación defectuosa o inadecuada
  - Problemas de suministro de energía, incluido problemas de sobretensión o daño por rayos
  - Infestación por insectos
  - Alteración o modificación del producto por personas ajenas al personal de servicio autorizado
  - Exposición a materiales anormalmente corrosivos
  - Inserción de objetos extraños a la unidad
  - Uso con accesorios no aprobados previamente por Brabantia

Consulte y preste atención a todas las advertencias y precauciones indicadas en el Manual de Instrucciones.

Debido al continuo desarrollo del producto, las especificaciones pueden estar sujetas a cambios sin previo aviso

## ELIMINACIÓN ECOLÓGICA DE RESIDUOS

**Información sobre la eliminación de residuos para consumidores de aparatos eléctricos y electrónicos**



Esta marca en el producto y/o en los documentos que lo acompañan indica que al desechar este producto debe ser clasificado como Residuos de Aparatos Eléctricos y Electrónicos (RAEE).

Cualquier producto desechado clasificado como RAEE no se debe mezclar con los residuos domésticos generales, sino que deberá mantenerse separado para su tratamiento, recuperación y reciclado de los materiales utilizados.

Para el correcto tratamiento, recuperación y reciclado, lleve todos los residuos clasificados como RAEE a los centros locales de acopio para residuos de aparatos eléctricos y electrónicos donde serán aceptados de forma gratuita.

Si todos los consumidores desecharan correctamente los aparatos eléctricos y electrónicos se ahorraría recursos valiosos y se evitaría posibles efectos negativos sobre la salud humana y el medio ambiente debido a los materiales peligrosos contenidos en los residuos.

## IT

### CONSIGLI PER LA SICUREZZA

Durante l'uso di elettrodomestici, è necessario seguire sempre alcune misure di sicurezza fondamentali, incluso quanto riportato qui sotto:

#### ATTENZIONE:

Attenzione! Superficie rovente!

Questo è un prodotto in acciaio inossidabile e pertanto le superfici accessibili possono raggiungere temperature molto elevate durante l'uso.

Durante l'uso del tostapane, prestare estrema cautela e fare attenzione a non toccare le superfici roventi.

Leggere attentamente le seguenti istruzioni prima di cominciare a usare il prodotto:

1. Accertarsi che la tensione riportata sulla targhetta corrisponda alla tensione della rete elettrica di casa.
2. Un funzionamento non corretto e un uso improprio possono danneggiare il prodotto e causare lesioni alle persone.
3. L'apparecchio è pensato esclusivamente per l'uso DOMESTICO. L'uso commerciale rende nulla la garanzia e il fornitore non si assume alcuna responsabilità per lesioni o danni causati da un uso del prodotto diverso da quello previsto.
4. Evitare il contatto con le parti in movimento.
5. ATTENZIONE: Questo prodotto non è progettato per l'uso con un timer esterno o un sistema separato di controllo a distanza.
6. È necessaria l'attenta supervisione di un adulto durante l'utilizzo del prodotto da parte di bambini o in loro presenza. Sorvegliare i bambini, per impedire che giochino con l'apparecchio.
7. Persone (inclusi bambini) con ridotte capacità fisiche, sensoriali, mentali o che manchino di esperienza e di conoscenza, non devono utilizzare il prodotto, a meno che non siano visionati o istruiti sull'uso del prodotto da una persona responsabile per la loro sicurezza e siano consapevoli dei rischi connessi.
8. Controllare periodicamente l'eventuale presenza di danni sul cavo di alimentazione e sulla spina del prodotto. Nel caso in cui il cavo o la spina risultassero danneggiati, il produttore o il servizio di assistenza tecnica dovrà provvedere alla loro sostituzione al fine di evitare un rischio elettrico.
9. Non utilizzare il prodotto se risulta danneggiato in qualsiasi modo o è stato fatto cadere. In caso di danni, inviare il prodotto a un centro di assistenza autorizzato per un controllo e/o riparazione.
10. Per evitare il rischio di scosse elettriche, non immergere o esporre l'unità motore, la spina o il cavo di alimentazione in acqua o altri liquidi.
11. Non immergere il prodotto in acqua o altri liquidi per pulirlo.
12. Non utilizzare mai il prodotto vicino a una vasca da bagno, doccia, lavandino o in un ambiente umido o bagnato.
13. Afferrare la spina per rimuoverla dalla presa. Non tirare il cavo per scollegare il prodotto dalla rete elettrica.
14. Scollegare sempre il prodotto prima della pulizia o quando non viene utilizzato.
15. L'uso di accessori non raccomandati o non forniti dal produttore potrebbe causare lesioni, incendi o scosse elettriche ed è severamente proibito.
16. In dotazione viene fornito un cavo di alimentazione corto, per evitare eventuali rischi di aggrovigliamento o caduta che un cavo più lungo potrebbero causare.
17. Non far pendere il cavo di alimentazione dal bordo di un tavolo o bancone. Accertarsi che il cavo non possa fare inciampare nessuno e non possa essere tirato inavvertitamente, soprattutto da bambini o animali.
18. Non lasciare che il cavo o il prodotto tocchi superfici calde o si trovi vicino a un bruciatore elettrico o a gas o un forno caldo.
19. Si sconsiglia l'uso di questo prodotto con un cavo di prolunga. Tuttavia, se l'uso di un cavo di prolunga fosse necessario, accertarsi che esso sia compatibile con il consumo elettrico del prodotto, per evitare un surriscaldamento del cavo, del prodotto o del punto di connessione.
20. Non trasportare MAI l'apparecchio tenendolo per il cavo.
21. Questo prodotto non è adatto per l'uso all'aperto. Usare l'apparecchio solo per gli scopi previsti.
22. Utilizzare il prodotto su una superficie liscia, piana e stabile. Non posare il prodotto su una superficie calda.
23. ATTENZIONE: Il pane può bruciare, pertanto non utilizzare il tostapane vicino o sotto materiale combustibile, come ad es. tendine. Non lasciare il tostapane incustodito durante l'uso.
24. Il produttore non si assume alcuna responsabilità per danni o lesioni dovute ad un uso improprio o non corretto e per riparazioni eseguite da personale non autorizzato.
25. In caso di un problema tecnico, scollegare immediatamente il prodotto e portarlo in un centro di assistenza autorizzato per eventuali interventi di riparazione. Non tentate di riparare il prodotto da soli.
26. ATTENZIONE: Durante l'uso del prodotto, la temperatura delle superfici accessibili potrebbe essere molto elevata. Non toccare mai tali parti per evitare il rischio di scottature. Accertarsi che i bambini siano sempre controllati quando il tostapane è in uso.

### OPERAZIONI PRELIMINARI – PRIMA DEL PRIMO UTILIZZO

Non inserire pane la prima volta che si utilizza il tostapane. Ciò consente di preriscaldare i nuovi elementi e bruciare la polvere che si è depositata durante la fase di conservazione. Se il tostapane non è collegato alla rete elettrica e non è acceso, la leva di controllo non si bloccherà in posizione.

## USO DEL TOSTAPANE

1. Collegare l'unità ad una presa di alimentazione correttamente installata e con messa a terra.
2. Per selezionare il grado di tostatura desiderato, ruotare la manopola in senso orario dal livello più chiaro (1) a quello più scuro (7). In caso di incertezza, cominciare con un livello basso e poi aumentare il grado di tostatura una volta presa dimestichezza con il tostapane.
3. Inserire una fetta di pane per scomparto e abbassare lo scomparto con la l'apposita leva fino a quando scatta in posizione.
4. L'unità effettuerà la tostatura per poi spegnersi automaticamente quando il pane sarà tostato. Le fette tostate saranno espulse automaticamente.
5. Lasciare raffreddare l'unità prima di riporlo.
6. Per usare le funzioni speciali: abbassare la leva e poi premere il pulsante della funzione desiderata RISCALDA, SCONGELA, BAGEL o ANNULLA. La spia LED corrispondente si illuminerà per indicare l'attivazione della funzione.

SCONGELA: per scongelare e tostare pane congelato.

BAGEL: per scaldare il pane su un solo lato.

RISCALDA: per riscaldare del pane già tostato.

ANNULLA: per interrompere e terminare la tostatura.

## IMPORTANTE

Non utilizzare mai utensili metallici per provare a tirar fuori i toast incastrati nelle fenditure, in quanto è altamente pericoloso e può causare danni all'elettrodomestico.

Togli la corrente e scollega l'elettrodomestico dalla presa di corrente.

Lascia raffreddare il tostapane, capovolgilo e scuotilo delicatamente per far uscire il toast incastrato o le briciole di pane.

## VASSOIO RACCOGLI BRICIOLE

Le briciole si accumulano nell'apposito vassoio e possono prendere fuoco; pertanto è necessario svuotare regolarmente il vassoio. Quando il tostapane si è completamente raffreddato, picchiettarlo leggermente i lati affinché le briciole si stacchino dalla camera di tostatura e cadano nel vassoio raccogli briciole. Svuotare il vassoio e poi inserirlo nuovamente nel tostapane.

### NOTA:

**non utilizzare mai il tostapane senza il vassoio raccogli briciole.**

## PULIZIA E MANUTENZIONE

Staccare la spina dalla presa di corrente e lasciare che l'unità si raffreddi, prima di pulirla.

Utilizzare solo un panno leggermente umido per pulire l'esterno dell'unità.

Non usare detergenti abrasivi o aggressivi.

Estrarre il vassoio raccogli briciole, rimuovere i resti del pane e poi reinserirlo.

## RISOLUZIONE DEI PROBLEMI

Questo prodotto non contiene parti riparabili dall'utente. Se il prodotto non funziona correttamente, controllare quanto segue prima di rivolgersi al centro di assistenza:

1. Le istruzioni sono state seguite correttamente?
2. L'unità è stata collegata correttamente e l'interruttore è acceso?
3. La spina è inserita correttamente nella presa di corrente?

Se dopo avere controllato i punti sopra elencati, il prodotto non funzionasse ancora, portarlo in un centro di riparazioni autorizzato. Non tentare mai di eseguire interventi di riparazione, controllo o manutenzione da soli.

## SPECIFICHE TECNICHE

Tensione nominale/Frequenza: 220~240 V/50-60 Hz

Potenza nominale: 900W

## LIMITAZIONI DELLA GARANZIA

La presente garanzia non è valida se:

1. Il prodotto non è stato installato, messo in funzione o mantenuto conformemente alle istruzioni d'uso fornite dal costruttore insieme al prodotto.
2. Il prodotto è stato utilizzato per uno scopo diverso dalla funzione prevista.
3. Il danno o il malfunzionamento del prodotto è stato causato da una delle seguenti circostanze:
  - Tensione errata
  - Incidenti (Incluso danno da liquido o umidità)
  - Uso improprio o abuso del prodotto
  - Installazione non corretta o inadeguata
  - Problemi della presa di corrente, inclusi picchi di potenza e danni da fulmine
  - Infestazione di insetti
  - Alterazione o modifica del prodotto da persone non autorizzate
  - Esposizione a materiali particolarmente corrosivi
  - Inserimento di oggetti estranei nell'unità
  - Utilizzo di accessori non approvati da Brabantia

Fare riferimento e seguire tutti gli avvertimenti e le precauzioni presenti nel manuale di istruzioni.

A causa del continuo sviluppo del prodotto, le specifiche possono essere soggette a cambiamenti senza preavviso.

## CORRETTO SMALTIMENTO DELL'UNITÀ

**Informazioni sullo smaltimento dei rifiuti per i possessori di apparecchiature elettriche ed elettroniche**



Questo simbolo sui prodotti e/o sulla documentazione ad essi allegata indica che al momento dello smaltimento dovranno essere trattati come rifiuti di apparecchiature elettriche ed elettroniche (RAEE).

Prodotti classificati RAEE non devono essere smaltiti con i normali rifiuti domestici, ma raccolti separatamente per il trattamento, il recupero e il riciclaggio dei materiali usati.

A tal fine, consegnare i rifiuti classificati RAEE presso un centro di raccolta comunale, dove potranno essere presi in consegna gratuitamente.

Contribuendo al corretto riciclaggio dei rifiuti da apparecchiature elettriche ed elettroniche, sarà possibile risparmiare risorse preziose e prevenire gli effetti potenzialmente negativi delle sostanze pericolose contenute in tali prodotti sull'ambiente e la salute umana.

## DE SICHERHEITSHINWEISE

Bei der Verwendung von elektrischen Geräten, müssen Sie immer die grundlegenden Sicherheitshinweise beachten, einschließlich der Folgenden:

VORSICHT:

Achtung! Heiße Oberfläche!

Dies ist ein Edelstahl-Produkt, die Temperatur der zugänglichen Oberflächen kann deshalb sehr heiß werden, wenn das Gerät in Betrieb ist.

Seien Sie bitte bei der Verwendung des Toasters sehr vorsichtig und achten Sie darauf, die heißen Oberflächen nicht zu berühren.

Bitte lesen Sie die folgenden Hinweise sorgfältig durch, bevor Sie das Gerät verwenden:

1. Stellen Sie sicher, dass die auf dem Typenschild angegebene Spannung mit Ihrer örtlichen Netzspannung übereinstimmt.
2. Fehlerhafte Bedienung oder unsachgemäße Verwendung können das Gerät beschädigen und dem Verwender möglicherweise Schaden zufügen.
3. Das Gerät ist ausschließlich für den Gebrauch im HAUSHALT bestimmt. Kommerzielle Verwendung führt zum Erlöschen der Garantie und der Lieferant übernimmt keine Verantwortung für Verletzungen oder Schäden, wenn dieses Gerät für andere, nicht vorgesehene Verwendungszwecke benutzt wird.
4. Kommen Sie nicht in die Nähe von sich bewegenden Komponenten.
5. VORSICHT: Dieses Gerät ist nicht für den Betrieb mit einem externen Timer oder einer separaten Fernbedienung gedacht.
6. Bei der Verwendung des Gerätes in der Nähe von oder durch Kinder, ist stets die Aufsicht durch einen Erwachsenen zu gewährleisten. Kinder müssen beaufsichtigt werden, um sicherzustellen, dass sie nicht mit dem Gerät spielen.
7. Dieses Gerät ist nicht für die Verwendung durch Personen (einschließlich Kinder) mit eingeschränkten physischen, sensorischen oder psychischen Fähigkeiten und ohne Erfahrung oder Vorwissen geeignet, außer wenn eine angemessene Aufsicht oder ausführliche Anleitung zur Benutzung des Gerätes durch eine verantwortliche Person sichergestellt ist und mögliche Gefahren im Umgang mit

- dem Gerät vollständig verstanden wurden.
8. Überprüfen Sie das Netzkabel und den Stecker regelmäßig auf Beschädigungen. Wenn das Netzkabel oder der Stecker beschädigt sind, müssen diese durch den Hersteller oder ein autorisiertes Service-Center ersetzt werden, um eine elektrische Gefährdung auszuschließen.
  9. Verwenden Sie das Gerät nicht, wenn es heruntergefallen ist oder auf eine andere Art beschädigt wurde. Im Falle eines Schadens, halten Sie sich an ein autorisiertes Service-Center, um das Gerät prüfen und/oder reparieren zu lassen.
  10. Um das Risiko eines Elektroschocks zu verringern, tauchen Sie die Motoreinheit, den Stecker oder das Netzkabel nicht in Wasser oder setzen diese anderen Flüssigkeiten aus.
  11. Tauchen Sie das Gerät zu Zwecken der Reinigung niemals in Wasser oder setzen es anderen Flüssigkeiten aus.
  12. Verwenden Sie dieses Gerät niemals in der Nähe von Badewannen, Duschen, Waschbecken oder nassen und feuchten Bereichen.
  13. Ziehen Sie den Stecker durch das Greifen am Stecker aus der Steckdose. Ziehen Sie nicht am Kabel, um das Gerät vom Stromnetz zu trennen.
  14. Ziehen Sie stets den Stecker heraus, wenn Sie das Gerät nicht verwenden und bevor Sie es reinigen.
  15. Das Verwenden von Zubehör, das nicht durch den Hersteller empfohlen oder geliefert wurde, kann zu Verletzungen, Feuer oder Elektroschocks führen und ist streng verboten.
  16. Es wird ein kurzes Kabel verwendet, um die Gefahr sich zu verheddern oder über ein längeres Kabel zu stolpern, zu verringern.
  17. Lassen Sie das Kabel nicht über eine Tischkante oder eine Theke hängen. Stellen Sie sicher, dass sich das Kabel nicht in einer Position befindet, in welcher es versehentlich gezogen oder darüber gestolpert werden kann, vor allem durch Kinder oder Tiere.
  18. Stellen Sie sicher, dass das Kabel oder das Gerät keine heißen Oberflächen berühren und platzieren Sie diese nicht auf oder in der Nähe eines heißen Gas- oder Elektrobrenners oder in einem heißen Ofen.
  19. Die Verwendung eines Verlängerungskabels mit diesem Gerät wird nicht empfohlen. Ist es jedoch nötig, ein Verlängerungskabel zu verwenden, stellen Sie sicher, dass das Kabel dem Leistungsverbrauch des Gerätes entspricht, um eine Überhitzung des Verlängerungskabels, des Gerätes oder dem Verbindungspunkt zu vermeiden.
  20. Tragen Sie das Gerät niemals am Netzkabel.
  21. Dieses Gerät eignet sich nicht zur Verwendung im Freien. Verwenden Sie dieses Gerät nicht für andere,

- sondern nur für den vorgesehenen Zweck.
22. Betreiben Sie das Gerät immer auf einer glatten, gleichmäßigen und stabilen Oberfläche. Platzieren Sie das Gerät nicht auf einer heißen Oberfläche.
23. VORSICHT: Brot kann brennen, verwenden Sie deshalb den Toaster nicht in der Nähe von oder unter brennbarem Material, wie bspw. Vorhänge. Der Toaster muss während der Verwendung beaufsichtigt werden.
24. Der Hersteller übernimmt keine Verantwortung für Schäden oder Verletzungen, die durch ungeeignete oder unsachgemäße Verwendung entstanden sind, oder für Reparaturen die von unautorisiertem Personal durchgeführt wurden.
25. Sollte ein technisches Problem auftreten, ziehen Sie unverzüglich den Stecker des Gerätes heraus und bringen Sie dieses zu einem autorisierten Service-Center zur Reparatur. Versuchen Sie niemals selbst das Gerät zu reparieren.
26. Die Temperatur zugänglicher Oberflächen ist während des Gerätebetriebes möglicherweise sehr hoch. Berühren Sie diese Teile nicht, da Verbrennungsgefahr besteht. Stellen Sie sicher, dass Kinder immer beaufsichtigt sind, wenn der Toaster in Gebrauch ist.

## VOR DEM ERSTEN GEBRAUCH

Verwenden Sie beim erstmaligen Gebrauch des Toasters kein Brot. Dies wird das neue Element vorheizen und den Staub, der während der Lagerung entstanden ist, verbrennen. Wenn Ihr Toaster nicht an das Stromnetz angeschlossen und eingeschaltet ist, lässt sich der Kontrollhebel nicht in die untere Position bringen.

## SO VERWENDEN SIE IHREN TOASTER

1. Schließen Sie das Gerät ausschließlich an einer ordnungsgemäß installierten und geerdeten Steckdose an.
2. Um den gewünschten Bräunungsgrad einzustellen, drehen Sie den Schalter im Uhrzeigersinn von Stufe 1 (leichter Bräunungsgrad) bis Stufe 7 (hoher Bräunungsgrad). Wenn Sie sich bezüglich des Bräunungsgrades unsicher sind, beginnen Sie mit einer niedrigen Stufe und erhöhen Sie diese, wenn Sie vertrauter mit dem Gerät sind.
3. Verwenden Sie eine Scheibe Brot je Kammer und senken Sie die Kammer mit dem Hebel, bis diese in der korrekten Position einrastet.
4. Das Gerät toastet das Brot und schaltet sich automatisch ab, wenn das Brot getoastet ist. Der Toast springt automatisch hoch.
5. Lassen Sie das Gerät abkühlen, bevor Sie es wegräumen.
6. Verwendung der speziellen Funktionen: Senken Sie den Hebel und drücken Sie dann die entsprechende Taste: Aufwärm-, Auftau-, Bagel- oder Abbrechen. Die entsprechende LED beginnt zu leuchten und signalisiert die Funktionsaktivierung.

AUFTAUEN: Zum Auftauen und Toasten von gefrorenem Brot.

BAGEL: Zum einseitigen Aufwärmen von Brot.

AUFWÄRMEN: Zum Aufwärmen von bereits getoastetem Brot.

ABBRECHEN: Zum Unterbrechen und Stoppen des Toastvorgangs.

## WICHTIG

Verwenden Sie niemals Metallgegenstände, um zu versuchen klemmenden Toast aus den Schlitzen zu lösen, da dies sehr gefährlich ist und das Gerät beschädigen kann.

Schalten Sie die Netzstromversorgung aus und ziehen Sie den Netzstecker.

Lassen Sie den Toaster abkühlen, drehen Sie ihn um und schütteln ihn dann sanft, um klemmenden Toast/Brot-Partikel zu lösen.

## KRÜMELSCHUBLADE

Krümel werden in der Krümelschublade gesammelt und können möglicherweise Feuer fangen, wenn diese nicht regelmäßig geleert wird. Wenn der Toaster vollständig abgekühlt ist, tippen Sie leicht an die Seiten des Gehäuses, um in der Toastkammer feststehende Krümel zu lösen und ziehen Sie die Krümelschublade heraus. Leeren Sie die Schublade und setzen Sie diese wieder ein.

### HINWEIS:

**Verwenden Sie den Toaster nicht, ohne die Krümelschublade eingesetzt zu haben.**

## REINIGUNG UND WARTUNG

Ziehen Sie den Stecker aus der Steckdose und lassen Sie das Gerät vollständig abkühlen, bevor Sie es reinigen.

Verwenden Sie nur ein leicht feuchtes Tuch, um die Außenseite des Gerätes zu reinigen. Verwenden Sie keine Scheuer- oder aggressive Reinigungsmittel. Ziehen Sie die Krümelanschubblende heraus, entfernen Sie sämtliche Brotreste und setzen Sie die Schubblende wieder ein.

## FEHLERBEHEBUNG

Dieses Gerät hat keine vom Benutzer zu wartenden Teile. Wenn das Gerät nicht ordnungsgemäß funktioniert, prüfen Sie bitte folgende Punkte, bevor Sie den Service kontaktieren:

1. Haben Sie die Anweisungen korrekt befolgt?
2. Ist das Gerät korrekt angeschlossen und besteht eine aufrechte Stromzufuhr?
3. Sitzt der Stecker fest in der Steckdose?

Sollte das Gerät auch nach der Überprüfung der o.a. Punkte nicht funktionieren, bringen Sie den Toaster zu einem autorisierten Service-Center. Versuchen Sie niemals selbst den Service, die Wartung oder eine Reparatur des Gerätes durchzuführen.

## TECHNISCHE DATEN

Nennspannung/Frequenz: 220~240V/50-60Hz  
Nennleistung: 900W

## GARANTIE-AUSSCHLÜSSE

Die Garantie ist nicht gültig, wenn:

1. Das Produkt nicht in Übereinstimmung mit der für das Produkt zur Verfügung gestellten Hersteller-Betriebsanleitung, installiert, betrieben oder gewartet wurde.
2. Das Produkt für andere, als die vorgesehene Funktionszwecke, verwendet wurde.
3. Die Beschädigung oder Fehlfunktion des Produktes durch eines der folgenden verursacht wurde:
  - Falsche Spannung
  - Unfälle (einschließlich Flüssigkeit oder Feuchtigkeitsschäden)
  - Fehlanwendung oder Missbrauch des Produktes
  - Fehlerhafte oder unsachgemäße Installation
  - Hauptstromversorgungsprobleme, einschließlich Spannungsspitzen oder Blitzschaden
  - Befall durch Insekten
  - Beschädigung oder Veränderung des Produkts durch andere Personen als das autorisierte Service-Personal
  - Kontakt mit unnormalen, ätzenden Materialien
  - Einfügen von Fremdkörpern in das Gerät
  - Benutzung mit nicht durch Brabantia genehmigtem Zubehör

Bitte lesen und beachten Sie alle Warnhinweise und Vorsichtsmaßnahmen in der Bedienungsanleitung. Durch kontinuierliche Produktentwicklung, können sich Spezifikationen ohne vorherige Mitteilung ändern.

## KORREKTE ENTSORGUNG DES GERÄTS

**Information zur Abfallentsorgung für Verbraucher von elektrischen und elektronischen Teilen**



Dieses Zeichen auf einem Produkt und/oder begleitender Dokumente zeigt an, dass, wenn es entsorgt werden muss, dies gemäß der Richtlinie für Elektro- und Elektronikaltgeräte (WEEE) zu geschehen hat.



Sämtliche WEEE markierte Abfallprodukte dürfen nicht mit gewöhnlichem Hausmüll vermengt werden, sondern müssen getrennt für die Handhabung, Verwertung und das Recycling der eingesetzten Materialien behandelt werden.

Für die ordnungsgemäße Handhabung, Verwertung und das Recycling, bringen Sie bitte sämtliche WEEE markierte Abfälle zu Ihrem lokalen Abfallhof, der sie kostenfrei entsorgt. Wenn Verbraucher elektrische und elektronische Materialien ordnungsgemäß entsorgen, werden wertvolle Ressourcen eingespart und mögliche negative Effekte auf die menschliche Gesundheit vermieden und die Umwelt vor gefährlichen, in dem Abfall enthaltenen Stoffen, geschützt.

## SE

### VIKTIG SÄKERHETSINFORMATION

Vid användning av elektroniska apparater bör grundliga försiktighetsåtgärder vidtas, inklusive följande:

**VARNING:**

Varning! Het yta!

Denna apparat är tillverkad av rostfritt stål och därför kan de åtkomliga ytorna bli väldigt heta medan apparaten används. Var extremt försiktig när du använder brödrosten så att du inte tar på de heta ytorna.

Läs de här instruktionerna noggrant innan du använder brödrosten

1. Se till att eluttagets ström motsvarar märkspänningen.
2. Felaktig och olämplig användning kan skada brödrosten

och användaren.

3. Denna apparat är endast avsedd för hushållsbruk. Kommersiellt bruk kommer att häva garantin och leverantören kommer inte att ta på sig ansvar för skador som uppstår om apparaten används för något annat än det den är avsedd för.
4. Undvik kontakt med apparatens rörliga delar.
5. **VARNING:** Apparaten är inte avsedd att kontrolleras genom en extern timer eller ett separat fjärrkontrollsystem.
6. Håll apparaten under uppsikt om den används av eller i närheten av barn. Barn måste hållas under uppsikt för att se till att de inte leker med apparaten.
7. Brödrosten är inte avsedd att användas av personer (inklusive barn) med nedsatt fysisk, sensorisk eller mental kapacitet eller av personer som inte känner till hur apparaten ska användas, såvida inte dessa personer har instruerats i hur apparaten används av någon som är ansvarig för dessa personers säkerhet och är införstådda med de risker som kan uppstå i samband med användningen.
8. Kontrollera regelbundet att strömsladden och själva kontakten inte är skadade. Om strömsladden eller kontakten är skadade på något sätt måste sladden bytas ut av tillverkaren eller ett behörigt servicecenter för att undvika fara.
9. Använd inte apparaten om den har tappats i golvet eller skadats på något sätt. Ta apparaten till ett behörigt servicecenter för undersökning och/eller reparation om den skadas.
10. För att minska risken för elektriska stötar får varken motordelen, kontakten eller strömsladden doppas ned i vatten eller annan vätska.
11. Doppa aldrig ned apparaten i vatten eller annan vätska för att rengöra den.
12. Använd aldrig apparaten i närheten av badkar, duschar, handfat eller blöta eller fuktiga platser.
13. Dra alltid ut strömsladden genom att greppa själva kontakten. Dra aldrig i själva sladden för att dra ut den ur eluttaget.
14. Dra alltid ut kontakten från eluttaget när brödrosten inte används samt innan rengöring.
15. Användning av tillbehör som inte rekommenderas eller tillhandahålls av apparatens tillverkare kan leda till skada, eldsvåda eller elektriska stötar och är strikt förbjuden.
16. Brödrosten har en kort nätkabel för att minska risken att sladden trasslar ihop sig eller att man snubblar över den.
17. Låt aldrig sladden hänga över bordskant eller köksbänkens kant. Se till att strömsladden inte placeras där någon kan råka dra i den eller snubbla över den av

misstag, särskilt barn eller djur.

- Låt aldrig sladden eller brödrosten komma i kontakt med heta ytor och ställ den aldrig på eller i närheten av heta gas- eller elplattor eller i en varm ugn.
- Det är inte rekommendabelt att använda brödrosten med förlängningssladd. Om du emellertid skulle vara tvungen att använda en förlängningssladd ska du se till att den lämpar sig för brödrostens strömförbrukning för att undvika att förlängningssladden, brödrosten eller själva kontakten överhettas.
- Bär ALDRIG brödrosten genom att hålla i sladden.
- Denna brödrost är inte lämplig för utomhusbruk. Använd inte brödrosten för annat än det den är avsedd för.
- Ställ alltid brödrosten på en jämn och stadig yta. Ställ inte brödrosten på heta ytor.
- VARNING:** Bröd kan brännas, använd därför inte brödrosten i närheten av eller under brännbara material, som t.ex. gardiner. Brödrosten måste hållas under uppsikt medan den används.
- Tillverkaren kommer inte att ta på sig ansvar för skador som orsakas av olämplig eller felaktig användning, eller för reparationer som utförts av obehöriga personer.
- Om ett tekniskt problem skulle uppstå ska du omedelbart dra ut kontakten och ta brödrosten till ett behörigt servicecenter för reparation. Försök aldrig reparera brödrosten på egen hand.
- VARNING:** De åtkomliga ytorna bli väldigt heta medan apparaten används. Ta aldrig på dessa delar eftersom du riskerar att bränna dig. Se till att barn alltid är under uppsikt när brödrosten används.

## INNAN FÖRSTA ANVÄNDNINGEN

Första gången du använder brödrosten bör du göra det utan bröd. Detta förvärmer det nya elementet och bränner bort eventuellt damm som samlats under förvaring. Kontrollspaken stannar inte i det lägre läget om sladden till brödrosten inte är isatt i ett eluttag, eller om brödrosten inte är på.

## HUR MAN ANVÄNDER BRÖDROSTEN

- Anslut alltid brödrosten till ett korrekt installerat och jordat eluttag.
- För att välja rostningsgrad vrider du reglaget medsols från den ljusaste nivån (1) till den mörkaste nivån (7). Om du inte är säker på vilken rostningsgrad du bör välja, börjar du med en låg inställning och ökar nivån efterhand du ser hur brödrosten fungerar.
- Lägg i en brödskiva i varje fack och sänk facket med spaken tills det låses på plats.
- Brödrosten börjar rosta brödet och stängs av automatiskt när brödet är färdigrostat. Brödet kommer att hoppa upp automatiskt.
- Låt brödrosten svalna innan du lägger undan den för förvaring.
- För att använda specialfunktionerna: Tryck ned spaken och tryck sedan på relevant knapp – ÅTERUPPVÄRMNING, DEFROST (UPPTINING) BAGEL eller AVBRYT. Motsvarande lysdiod kommer att tändas för att indikera att funktionen aktiverats.

UPPTINING: För att tina upp och rosta djupfryst bröd.

BAGEL: För att bara värma ena sidan av brödet.

ÅTERUPPVÄRMNING: För att värma bröd som redan har rostats.

AVBRYT: För att avbryta och stoppa rostningen.

## VIKTIGT

Använd aldrig metallredskap f. r. att f. rs. ka lossa p. br. d som fastnat i br. dfacken eftersom det är mycket farligt och dessutom kan skada br. drosten.

Dra ut kontakten ur eluttaget.

L. t. br. drosten svalna, v. nd den upp och ner och skaka den sedan f. rsiktigt f. r. att lossa p. br. d. bitar som har fastnat i facken.

## SMULTRÅG

Smulor kommer att samlas i smultråget och dessa kan börja brinna om inte tråget töms då och då. När brödrosten har svalnat helt och hållet, slår du lite lätt på höljets sidor för att tömma ut eventuella smulor från rostningsbehållaren och dra ut smultråget. Töm tråget och sätt tillbaka det igen.

OBS!

Använd aldrig brödrosten utan smultråget på sin plats.

## RENGÖRING OCH UNDERHÅLL

Dra ut kontakten ur eluttaget och låt brödrosten svalna helt och hållet innan du rengör den.

Använd endast en lätt fuktad trasa för att rengöra brödrostens hölje.

Använd inte slipmedel eller starka rengöringsmedel.

Dra ut smultråget, töm det på eventuella brödbitar och sätt tillbaka tråget igen.

## FELSÖKNING

Det finns inga delar inuti brödrosten som kan repareras på egen hand. Om brödrosten inte fungerar ordentligt ska du kontrollera följande innan du söker hjälp:

- Har du följt instruktionerna ordentligt?
- Är sladden korrekt ansluten och finns det ström i eluttaget?
- Är kontakten ordentligt isatt i eluttaget?

Om brödrosten fortfarande inte fungerar efter att ovanstående har kontrollerats, tar du brödrosten till ett behörigt servicecenter. Försök aldrig reparera eller utföra underhåll på brödrosten på egen hand.

## SPECIFIKATIONER

Märkspänning/frekvens: 220~240V/50-60Hz

Märkeffekt: 900W

## UNDANTAG FÖR GARANTIN

Garantin kommer att bli ogiltig om:

- produkten inte har installerats, använts eller underhållits i enlighet med de användningsinstruktioner från tillverkaren som medföljer produkten.
- produkten har använts för andra syften än de den är avsedd för.
- produkten har skadats eller inte fungerar på grund av något av följande:
  - felaktigt spänningstal
  - olyckshändelse (inklusive skada orsakad av vätska eller fukt)
  - felaktig användning av produkten
  - felaktig installation
  - problem med eluttaget, inklusive spänningstoppar eller skada orsakad av blixtnedslag
  - angrepp av skadedjur
  - manipulerande eller modifiering av produkten av personer som inte är behöriga tekniker
  - exponering för onormalt frätande material
  - främmande objekt har införts i enheten
  - användning med tillbehör som inte godkännts på förhand av Brabantia

Läs igenom och följ alla varningar och försiktighetsåtgärder som finns i användarhandboken.

På grund av kontinuerlig produktutveckling kan produktens specifikationer komma att ändras utan föregående avisering

## MILJÖVÄNLIG KASSERING

Information om avfallshantering för konsumenter som vill kassera elektrisk och elektronisk utrustning



Om denna symbol finns på en produkt och/eller i dess instruktioner, betyder det att den måste kasseras i enlighet med kraven i direktivet Waste Electrical and Electronic Equipment (WEEE).



WEEE-märkta produkter får inte blandas med vanliga hushållssopor, utan måste separeras för behandling och återvinning av de material som används.

För korrekt behandling och återvinning ska alla WEEE-märkta sopor tas till den lokala återvinningscentralen på din ort, där de kommer att tas emot kostnadsfritt.

Om alla konsumenter kasserar sina WEEE-märkta sopor korrekt kommer detta att spara värdefulla resurser och förebygga potentiella negativa effekter på människors hälsa och miljön som de farliga material som soporna innehåller kan leda till.

## DK

### VIGTIGE SIKKERHEDSANVISNINGER

Når du bruger elektriske apparater, skal grundlæggende sikkerhedsforholdsregler altid følges, inkl. følgende:

FORSIGTIG:

Forsigtig! Varm overflade!

Produktet er fremstillet af rustfrit stål, og temperaturen på tilgængelige overflader kan derfor blive meget høj, når produktet bruges.

Du skal være meget forsigtig og udvise omhu med ikke at røre ved varme overflader, når du bruger brødristeren.

Læs følgende anvisninger omhyggeligt, før du bruger apparatet:

- Kontrollér, at spændingen på mærkepladen svarer til

- spændingen på strømforsyningen i dit hus.
2. Ukorrekt betjening og forkert brug kan beskadige apparatet og forårsage personskade på brugeren.
  3. Apparatet er kun beregnet til HUSHOLDNINGSBRUG. Erhvervsmæssig brug annullerer garantien, og leverandøren påtager sig intet ansvar for personskade eller skader, der er forårsaget af anvendelsen af apparatet til andre formål end det tiltænkte.
  4. Undgå kontakt med dele i bevægelse.
  5. **FORSIGTIG:** Apparatet er ikke beregnet til anvendelse sammen med et eksternt tidsur eller separat fjernbetjeningssystem.
  6. Der skal føres omhyggeligt opsyn, når apparatet bruges af eller i nærheden af børn. Børn skal være under opsyn for at sikre, at de ikke leger med apparatet.
  7. Dette produkt er ikke beregnet til brug af personer (inkl. børn) med nedsatte fysiske, sensoriske eller mentale evner, eller som mangler erfaring og viden, medmindre de er under opsyn eller instrueres i brugen af apparatet af en person, der er ansvarlig for deres sikkerhed, og forstår fuldt ud de involverede farer.
  8. Efterse regelmæssigt netledningen og stikket for skader. Hvis ledningen eller stikket er beskadiget, skal de udskiftes af producenten eller dennes autoriserede servicecenter, for at undgå en elektrisk fare.
  9. Brug ikke apparatet, hvis det er blevet tabt eller beskadiget på nogen måde. I tilfælde af skade skal du aflevere apparatet til et autoriseret servicecenter til eftersyn og/eller reparation.
  10. Nedsænk ikke motorhuset, stikket eller netledningen i vand eller anden væske for at undgå risikoen for elektrisk stød.
  11. Nedsænk aldrig apparatet i vand eller anden væske med henblik på rengøring.
  12. Brug aldrig apparatet i nærheden af badekar, brusere, håndvaske eller våde og fugtige områder.
  13. Træk stikket ud af stikkontakten med et fast greb i stikket. Træk ikke i selve netledningen for at afbryde apparatet fra strømforsyningen.
  14. Træk altid stikket ud, når apparatet ikke er i brug, og før rengøring.
  15. Brugen af tilbehør, der ikke anbefales eller leveres af producenten, kan forårsage personskade, brand eller elektrisk stød, og er strengt forbudt.
  16. Den medfølgende netledning er gjort kort for at undgå faren ved en snoet ledning og forhindre, at personer kan snuble over en længere ledning.
  17. Lad ikke netledningen hænge ud over kanten af et bord eller en disk. Kontrollér, at det ikke er muligt for især børn eller dyr at trække netledningen ud ved et uheld, eller at personer kan snuble over ledningen.
  18. Lad ikke netledningen eller apparatet komme i kontakt med varme overflader, og placér ikke apparatet på eller i nærheden af et varmt gasblus, en elektrisk kogeplade eller i en opvarmet ovn.
  19. Det anbefales ikke at bruge en forlængerledning sammen med apparatet. Skulle det være nødvendigt at bruge en forlængerledning, skal du sikre, at ledningen passer til apparatets strømforbrug for at undgå overophedning af forlængerledningen, apparatet, eller hvor stikkene er samlet.
  20. Bær **ALDRIG** apparatet ved at holde i netledningen.
  21. Apparatet er ikke egnet til udendørs brug. Brug kun apparatet til det tiltænkte formål.
  22. Stil altid apparatet på en glat, flad og stabil overflade, når det bruges. Placér ikke apparatet på en varm overflade.
  23. **FORSIGTIG:** Brød kan brænde. Du må derfor ikke bruge brødristeren i nærheden af eller under brændbare materialer som fx gardiner. Der skal være opsyn med brødristeren under brug.
  24. Producenten accepterer intet ansvar for skader eller personskade, der er forårsaget af fejlagtig eller forkert brug, eller for reparationer, der er udført af uautoriseret personale.
  25. Opstår der et teknisk problem, skal du straks trække stikket på apparatet ud af stikkontakten, og aflevere apparatet til et autoriseret servicecenter til reparation. Forsøg aldrig selv at reparere apparatet.
  26. **FORSIGTIG:** Temperaturen på tilgængelige overflader kan blive meget høj, når apparatet bruges. Rør aldrig ved disse dele, da der er fare for forbrænding. Sørg for, at børn altid er under opsyn, når brødristeren bruges.

## FØR IBRUGTAGNING

Brug brødristeren uden brød første gang, du tænder for den. Det opvarmer det nye varmeelement og brænder eventuelt støv fra oplagringen væk. Hvis brødristeren ikke er sat i stikkontakten og tændt, kan løfte-/sænkehåndtaget ikke låses i den nederste stilling.

## SÅDAN BRUGES DIN BRØDRISTER

1. Tilslut kun apparatet til en korrekt installeret stikkontakt med jordforbindelse.
2. For at vælge det ønskede risteniveau skal du dreje vælgeren med uret fra det lyseste niveau (1) til det mørkeste niveau (7). Hvis du ikke er sikker på indstillingen, kan du starte på et lavt niveau og øge, indtil du er kendt med apparatet.
3. Sæt en skive brød i hver brødrille, og sænk brødet med løfte-/sænkehåndtaget, indtil det klikker på plads.
4. Apparatet rister brødet og slukker automatisk, når brødet er ristet. Brødet løftes op automatisk.
5. Lad apparatet køle ned, før du sætter det væk.
6. Sådan bruger du de specielle funktioner: Sænk løfte-/sænkehåndtaget, og tryk derefter på den relevante knap: OPVARM, OPTØ, BAGEL eller ANNULLÉR. Den tilhørende LED-lysdiode lyser op for at angive, at funktionen er aktiveret.

OPTØ: Til optøning af frossent brød.

BAGEL: Til opvarmning af brød på den ene side.

OPVARM: Til opvarmning af brød der allerede er ristet.

ANNULLÉR: Til afbrydelse eller standsning af risteprocéduren.

## VIGTIGT

Brug aldrig metalgrej til at løsne en fastklemt brødske fra rillerne, da det er farligt og kan beskadige apparatet.

Sluk for strømmen, og træk stikket til brødristeren ud.

Lad brødristeren køle af, vend den på hovedet, og ryst den for at løsne det fastklemt brød/brødstykker.

## KRUMMEBAKKE

Krummer opsamles i krummebakken og kan bryde i brand, hvis bakken ikke tømmes regelmæssigt. Når brødristeren er kølet helt af, kan du banke let på siderne for at løsne eventuelle krummer, der sidder fast i brødristeren, og trække krummebakken ud. Tøm bakken, og sæt den i igen.



**BEMÆRK:**

Brug aldrig brødristeren uden krummebakken isat.

**RENGØRING OG VEDLIGEHOLDELSE**

Træk stikket ud af stikkontakten, og lad apparatet køle helt af, før du rengør apparatet. Brug kun en let fugtet klud til rengøring af apparatet udvendigt. Brug ikke slibende eller kraftige rengøringsmidler. Træk krummebakken ud, tøm den for eventuelle krummer, og sæt bakken tilbage.

**FEJLFINDING**

Der findes ingen dele i apparatet, som kan serviceres af brugeren. Hvis apparatet ikke fungerer ordentligt, skal du kontrollere følgende, før du anmoder om service:

1. Har du fulgt anvisningerne korrekt?
2. Er ledningen til apparatet sat korrekt i, og er stikkontakten tændt?
3. Sidder stikket ordentligt i stikkontakten?

Hvis apparatet fortsat ikke virker, når du har kontrolleret ovennævnte, skal du aflevere apparatet til et autoriseret servicecenter. Forsøg aldrig selv at udføre service på, vedligeholde eller reparere apparatet.

**SPECIFIKATIONER**

Nominal spænding/frekvens: 220-240 V/50-60 Hz  
Nominal effekt: 900 W

**GARANTIUNDTAGELSER**

Garantien bortfalder hvis:

1. Produktet ikke er samlet, betjent eller vedligeholdt i overensstemmelse med producentens betjeningsvejledning, der fulgte med produktet.
2. Produktet er anvendt til andet formål end det tilsigtede.
3. Skaden eller funktionsfejlen skyldes én af følgende:
  - Forkert spænding
  - Ulykker (inkl. skade forårsaget af væske eller fugtighed)
  - Misbrug eller mishandling af produktet
  - Fejltagtig eller forkert samlng
  - Eiforsyningsproblemer, inkl. overspænding eller skade forårsaget af lyn
  - Insektangreb
  - Indgrib i eller ændring af produktet af andre personer end autoriseret servicepersonale
  - Anvendelse af stærkt ætsende materialer
  - Fremmedlegemer stukket ind i apparatet
  - Brug af tilbehør ikke på forhånd godkendt af Brabantia

Du skal læse og følge alle advarsler og sikkerhedsforanstaltninger i brugervejledningen. Specifikationerne kan ændres uden forudgående varsel som følge af løbende produktudvikling.

**MILJØVENLIG BORTSKAFFELSE**

Oplysninger om bortskaffelse af brugt elektrisk og elektronisk udstyr



Dette mærke på et produkt og/eller medfølgende dokumenter angiver, at det skal bortskaffes som affald af elektrisk og elektronisk udstyr (WEEE).

Affaldsprodukter mærket som WEEE må ikke blandes med almindeligt husholdningsaffald men skal holdes adskilt med henblik på behandling, genvinding og genbrug af de anvendte materialer.



Aflever alt WEEE-mærket affald til din lokale kommunale genbrugsstation for korrekt behandling, genvinding og genbrug. Aflevering er gratis.

Hvis alle forbrugere bortskaffer affald af brugt elektrisk og elektronisk udstyr korrekt, sparer de værdifulde ressourcer og forhindrer potentielle negative virkninger på menneskers helbred og miljøet af farlige materialer, som affaldet kan indeholde.

**FI****TÄRKEITÄ VAROTOIMENPITEITÄ**

Sähkölaitteita käytettäessä on aina noudatettava turvallisuuden perusvarotoimenpiteitä, mukaan lukien seuraavat:

HUOMIO:

Huomio! Kuuma pinta!

Tuote on valmistettu ruostumattomasta teräksestä, joten sen ulkopinnat voivat kuumeta merkittävästi laitteen ollessa käytössä.

Olet äärimmäisen varovainen, ettet kosketa kuumia pintoja, kun käytät leivänpaahdinta.

Lue seuraavat ohjeet huolellisesti ennen laitteen käyttöä:

1. Varmista, että arvokilvessä ilmoitettu jännite on sama kuin kotisi verkkojännite.

2. Vääränlainen käyttö voi vaurioittaa laitetta ja aiheuttaa vahinkoa käyttäjälle.
3. Tämä laite on tarkoitettu ainoastaan KOTITALOUSKÄYTTÖÖN. Kaupallinen käyttö mitätöi takuun eikä toimittaja vastaa vammoista tai vahingoista, jotka johtuvat siitä, että laitetta on käytetty mihinkään muuhun kuin sille tarkoitettuun käyttötarkoitukseen.
4. Vältä liikkuviin osiin koskettamista.
5. HUOMIO: Laitetta ei ole tarkoitettu käytettäväksi ulkoisella ajastimella tai erillisellä kauko-ohjausjärjestelmällä.
6. Tarkka valvonta on tarpeen, kun laite on lasten käytössä tai sitä käytetään lasten läheisyydessä. Lapsia tulee valvoa, jotta he eivät leikkisi laitteella.
7. Laitetta ei ole tarkoitettu sellaisten henkilöiden (lapset mukaan lukien) käytettäväksi, joilla on alentuneet fyysiset, aistinvaraiset tai henkiset kyvyt, tai joilla ei ole kokemusta tai tietoa, ellei heidän turvallisuudestaan vastaava henkilö valvo ja ohjeista heitä laitteen käyttöön ja elleivät he ymmärrä siihen liittyviä vaaroja.
8. Varmista säännöllisesti, ettei virtajohto tai pistoke ole vahingoittunut. Jos virtajohto tai pistoke on vahingoittunut, valmistajan tai valtuutetun huoltopalvelun on vaihdettava se sähköiskun vaaran välttämiseksi.
9. Älä käytä laitetta, jos se on pudonnut tai vahingoittunut millään tavalla. Mikäli laite on vahingoittunut, vie se valtuutettuun huoltopalveluun tarkastettavaksi ja/tai korjattavaksi.
10. Älä upota laitteen sähköosia, pistoketta tai virtajohtoa veteen tai muuhun nesteeseen tai altista niitä vedelle tai muulle nesteelle sähköiskun vaaran pienentämiseksi.
11. Älä koskaan upota laitetta veteen tai muuhun nesteeseen puhdistamista varten.
12. Älä koskaan käytä laitetta lähellä kylpyammetta, suihkua tai pesuallasta tai märässä tai kosteassa ympäristössä.
13. Irrota pistoke pistorasiasta pitämällä kiinni pistokkeesta. Älä irrota laitetta sähköverkosta vetämällä virtajohdosta.
14. Irrota laite sähköverkosta aina, kun se ei ole käytössä, ja ennen puhdistamista.
15. Muiden kuin laitteen valmistajan suosittelien tai toimittamien lisälaitteiden käyttö voi aiheuttaa loukkaantumisen, tulipalon tai sähköiskun, ja se on ehdottomasti kiellettyä.
16. Mukana toimitettu johto on lyhyt sotkeutumisen tai kompastumisen riskin pienentämiseksi.
17. Älä anna johdon roikkua pöydän tai tason reunan yli. Varmista, ettei johto ole paikassa, jossa erityisesti lapset tai eläimet voivat vetää siitä tai kompastua siihen.
18. Älä anna johdon tai laitteen koskettaa kuumia pintoja äläkä aseta laitetta kuumen kaasu- tai sähköpolttimen tai lämmitetyn uunin päälle tai lähelle.
19. Jatkojohdon käyttöä tämän laitteen yhteydessä

ei suositella. Jos jatkojohdon käyttäminen on kuitenkin tarpeen, varmista, että johto on laitteen virrankulutusvaatimusten mukainen, jatkojohdon, laitteen tai pistokkeen ylikuumenemisen välttämiseksi.

20. ÄLÄ KOSKAAN kanna laitetta virtajohdosta.
21. Laite ei sovellu ulkokäyttöön. Käytä laitetta vain sille tarkoitettuun käyttötarkoitukseen.
22. Käytä laitetta aina sileällä, tasaisella ja vakaalla pinnalla. Älä aseta laitetta kuumalle pinnalle.
23. HUOMIO: Leipä voi syttyä palamaan, minkä vuoksi leivänpaahdinta ei saa käyttää verhojen tai muun palavan materiaalin lähellä tai alla. Leivänpaahdinta on valvottava sen ollessa toiminnassa.
24. Valmistaja ei ota vastuuta vahingoista tai vammoista, jotka aiheutuvat virheellisestä tai väärästä käytöstä tai valtuuttamattoman henkilön suorittamista korjaustöistä.
25. Jos tekninen vika ilmaantuu, irrota laite välittömästi verkkovirrasta ja vie se valtuutettuun huoltopalveluun korjattavaksi. Älä koskaan yritä korjata laitetta itse.
26. HUOMIO: Ulkopinnat voivat kuumeta merkittävästi laitteen ollessa käytössä. Älä koskaan kosketa näitä osia, sillä se voi aiheuttaa palovamman. Valvo aina lapsia, kun leivänpaahdin on käytössä.

## ENNEN ENSIMMÄISTÄ KÄYTTÖKERTAA

Käytä leivänpaahdinta ensimmäisellä kerralla ilman leipää. Se esilämmittää uuden elementin ja polttaa pois varastoinnin aikana kertyneen pölyn. Jos leivänpaahdinta ei ole kytketty verkkovirtaan ja päälle, hallintavipu ei lukitu ala-asentoon.

## LEIVÄNPAAHTIMEN KÄYTTÄMINEN

1. Kytke laite ainoastaan oikein asennettuun ja maadoitettuun.
2. Valitse haluamasi paahtoaste kääntämällä valitsinta myötäpäivään vaaleimmasta tasosta (1) tummimpaan (7). Jos et ole varma haluamastasi paahtoasteesta, aloita matalasta ja siirry tummempaan sitä mukaa kun laitteen toiminta on sinulle tutumpaa.
3. Aseta yksi leipäviipale kuhunkin paahtoaukkoon ja paina vipua alaspäin, kunnes se napsahtaa paikalleen.
4. Laite paahtaa leivän ja kytkeytyy päältä automaattisesti, kun leipä on paahdettu. Paahdettu leipä ponnahtaa ylös automaattisesti.
5. Anna laitteen jäähtyä ennen kuin laitat sen pois.
6. Erikoistoimintojen käyttäminen: Laske vipu alas ja paina jotakin seuraavista painikkeista: REHEAT, DEFROST, BAGEL tai PERUUTA. Painiketta vastaava LED-valo syttyy merkiksi toiminnon aktivoitumisesta.

DEFROST (sulatus): sulattaa ja paahtaa pakastetun leivän.

BAGEL: lämmittää leivän vain toiselta puolelta.

REHEAT (uudelleenlämmitys): lämmittää jo paahdetun leivän.

PERUUTA (pysäytys): pysäyttää paahtamisen.

## TÄRKEÄÄ

Älä koskaan yritä irrottaa jumiin jäänyttä paahtoleipää metalliesineellä, sillä se on erittäin vaarallista ja voi vahingoittaa laitetta.

Kytke virta pois päältä ja irrota laite verkkovirrasta.

Anna leivänpaahdimen jäähtyä ja poista jumiutunut paahtoleipä tai leivän palat kääntämällä laite ympäri ja ravistamalla sitä varovasti.

## MURULEVY

Murulevyn kertyy muruja, jotka voivat syttyä palamaan, jos levyä ei tyhjennetä säännöllisesti. Kun leivänpaahdin on jäähtynyt kokonaan, irrota murut kopauttamalla kevyesti kotelon sivuja ja vedä murulevy ulos. Tyhjennä levy ja aseta se takaisin.

### HUOMAUTUS:

**Älä koskaan käytä leivänpaahdinta ilman, että murulevy on paikallaan.**

## PUHDISTUS JA HUOLTO

Vedä pistoke irti pistorasiasta ja anna laitteen jäähtyä kokonaan ennen sen puhdistamista.

Puhdista laitteen ulkopinta vain kevyesti kostutetulla liinalla.

Älä käytä hankaavia vai voimakkaita puhdistusaineita.

Vedä murulevy ulos, puhdista siitä kaikki leivänmuruja ja laite se sitten takaisin.

## VIANETSINTÄ

Laitteessa ei ole käyttäjän huollettavia osia. Jos laite ei toimi oikein, tarkista seuraavat asiat ennen huoltoon turvautumista:

1. Oletko noudattanut ohjeita oikein?
2. Onko laite kytketty oikein ja onko pistorasiassa kytketty virta?
3. Onko pistoke kunnolla pistorasiassa?

Jos laite ei edelleenkaan toimi edellä mainittujen asioiden tarkistamisen jälkeen, toimita laite valtuutettuun huoltopalveluun. Älä koskaan yritä huoltaa tai korjata laitetta itse.

## TEKNISET TIEDOT

Nimellissännite/taajuus: 220-240 V/50-60 Hz

Nimellisteho: 900 W

## TAKUUN ULKOPUOLISET VAHINGOT

Takuu ei ole voimassa seuraavissa tilanteissa:

1. Tuotetta ei ole asennettu, käytetty tai huollettu valmistajan tuotteen mukana toimittamien käyttöohjeiden mukaisesti.
2. Tuotetta on käytetty muuhun kuin sille tarkoitettuun käyttötarkoitukseen.
3. Tuotteen vioittuminen tai toimintahäiriö johtuu jostakin seuraavista syistä:
  - väärä jännite
  - onnettomuudet (mukaan lukien nesteiden tai kosteuden aiheuttamat vahingot)
  - tuotteen väärinkäyttö
  - virheellinen tai ohjeiden vastainen asennus
  - verkkojänniteviat, kuten virtapiikit tai salaman aiheuttamat vahingot
  - hyönteisten pääsy tuotteeseen
  - tuotteen peukalointi tai siihen tehdyt muutokset, jos tekijänä ei ole valtuutettu huoltohenkilö
  - altistuminen poikkeuksellisen syövyttävillä aineilla
  - vieraiden esineiden asettaminen yksikköön
  - käyttö muiden kuin Brabantian ennalta hyväksymien lisävarusteiden kanssa

Noudata kaikkia käyttöohjeessa mainittuja varoituksia ja varoitusmerkkejä.

Tekniset tiedot voivat muuttua ilman ennakoimattomia jatkuvan tuotekehityksen seurauksena

## YMPÄRISTÖYSTÄVÄLLINEN HÄVITTÄMINEN

Tietoa sähkö- ja elektroniikkalaitteiden käsittelystä kuluttajille



Tämä merkki tuotteessa ja/tai sen mukana toimitettavissa asiakirjoissa tarkoittaa, että hävitettävää tuotetta tulee käsitellä sähkö- ja elektroniikkalaiteromuna.

Sähkö- ja elektroniikkalaiteromua ei saa hävittää tavallisen kotitalousjätteen mukana, vaan ne tulee hävittää erillään niissä käytettyjen materiaalien käsittelyä, talteenottoa ja kierrätystä varten.

Varmista oikeanlainen käsittely, talteenotto ja kierrätys toimittamalla sähkö- ja elektroniikkalaiteromuksi merkityt jätteet paikalliselle kaatopaikalle, jossa ne vastaanotetaan maksutta.

Hävittämällä sähkö- ja elektroniikkalaiteromun oikein kuluttajat säästävät arvokkaita luonnonvaroja ja estävät ympäristölle ja ihmisten terveydelle koituvat haitalliset vaikutukset, joita tuotteiden mahdollisesti sisältämät vaaralliset aineet voivat aiheuttaa.

## NO

### VIKTIG SIKKERHETSINFORMASJON

Ved bruk av elektriske apparater må grunnleggende sikkerhetsregler alltid overholdes, deriblant:

FORSIKTIG:

Advarsel! Varm overflate!

Dette produktet er laget av rustfritt stål, som betyr at temperaturen på overflatene kan bli svært varme under bruk.

Vær derfor svært forsiktig og ikke ta på de varme overflatene når brødristeren er i bruk.

Les nøye igjennom denne bruksanvisningen før du bruker dette produktet:

1. Pass på at spenningen som er angitt på merkeplaten korresponderer med nettspenningen der brødristeren brukes.
2. Feil bruk kan skade produktet og forårsake personskade til brukeren.
3. Dette apparatet er kun beregnet til HJEMMEBRUK. Kommersiell bruk vil gjøre garantien ugyldig. Likeledes

vil ikke produsenten påta seg ansvar for produkt- eller personskade som er forårsaket av at dette apparatet er brukt til andre formål enn det er beregnet til.

- Unngå å komme i kontakt med bevegelige deler.
- FORSIKTIG:** Dette apparatet må ikke brukes med et eksternt tidsur eller en separat fjernkontroll.
- Hvis brødristeren brukes av eller i nærheten av barn, må det gjøres under nøye oppsyn. Barn må være under oppsyn for å forsikre om at de ikke leker med Vannkoker.
- Brødristeren er ikke beregnet for bruk av personer (inkludert barn) med reduserte fysiske, sensoriske eller mentale evner, eller som mangler erfaring eller kunnskap i å bruke den, med mindre de er under oppsyn eller har mottatt opplæring i trygg bruk av brødristeren av en person som er ansvarlig for deres sikkerhet, og de forstår farene ved å bruke den.
- Kontroller regelmessig at strømkabelen og støpslet ikke er skadet. Hvis strømkabelen eller støpslet er skadet på noen som helst måte må det skiftes ut av produsenten eller et godkjent serviceverksted, slik at du unngår elektrisk støt.
- Ikke bruk dette produktet hvis det har falt i bakken eller er skadet på noen måte. Ved eventuell skade må du få produktet kontrollert og/eller reparert på et autorisert servicesenter.
- For å redusere faren for elektrisk støt må ikke motordelen, støpslet eller strømkabelen senkes ned i eller utsettes for vann eller annen væske.
- Senk aldri brødristeren ned i vann eller annen væske for å rengjøre den.
- Bruk aldri brødristeren i nærheten av et badekar, et dusjkabinett, en vask, eller på våte eller fuktige steder.
- Trekk ut støpslet fra strømuttaket ved å holde fast i selve støpslet. Ikke trekk i kabelen for å koble apparatet fra strømuttaket.
- Koble alltid apparatet fra strømuttaket når det ikke er i bruk og før det rengjøres.
- Bruk av tilbehør som ikke er anbefalt eller levert av produsenten kan forårsake personskade, brann og elektrisk støt. Slikt utstyr er derfor strengt forbudt.
- Apparatet har en kort strømkabel for å forhindre at noen kan henge seg fast eller snuble i kabelen.
- Ikke la strømkabelen henge over en bordkant eller en kjøkkenbenk. Pass på at strømkabelen ikke ligger slik at noen kan dra eller snuble i den ved et uhell, spesielt barn eller dyr.
- Ikke la strømkabelen eller apparatet komme i kontakt med varme overflater. Sett heller ikke apparatet på eller i nærheten av en gasskomfyr, en elektrisk komfyr eller i en varm stekeovn.
- Vi anbefaler ikke bruk av skjøteledning med dette

apparatet. Hvis det derimot er helt nødvendig å bruke en skjøteledning, må du forvise om at den passer apparatets strømstyrke for å unngå overoppheting av skjøteledningen, apparatet og støpslet.

- Bær ALDRI apparatet ved å holde i strømkabelen.
- Dette apparatet er ikke beregnet for utendørs bruk. Bruk dette apparatet kun til de formålene det er beregnet på.
- Bruk alltid apparatet på en jevn, flat og stabil overflate. Ikke sett apparatet på en varm overflate.
- FORSIKTIG:** Brød kan ta fyr. Brødristeren må derfor ikke brukes i nærhet av eller under brannfarlige materialer, slik som gardiner. Brødristeren må alltid være under oppsyn når den er i bruk.
- Produsenten vil ikke påta seg ansvar for produkt- eller personskade som er forårsaket av feil bruk eller reparasjoner som er utført av uautoriserte personer.
- Hvis det oppstår et teknisk problem, trekk ut strømkabelen fra strømuttaket umiddelbart og ta brødristeren med til et autorisert servicesenter for å få den reparert. Forsøk aldri å reparere brødristeren selv.
- FORSIKTIG:** Temperaturen på overflatene kan bli svært varme når brødristeren er i bruk. Ta aldri på disse delene da du kan brenne deg. Pass på at barn alltid er under oppsyn når brødristeren er i bruk.

## FØR BLENDEREN BRUKES FOR FØRSTE GANG

Bruk brødristeren første gang uten brød. Dette vil forhåndsvarme det nye elementet og svi av eventuelt støv som har samlet seg under lagring. Hvis brødristeren ikke er koblet til et strømuttak og slått på, vil ikke brødløfteren låses nede i stilling.

## BRUKE BRØDRISTEREN

- Brødristeren må kun kobles til en riktig installert og jordet stikkontakt.
- For å velge ønsket bruningsnivå, vri bruningskontrollen med urviseren fra det laveste nivået (1) til det høyeste nivået (7). Hvis du er usikker på hvilket bruningsnivå du skal bruke, velg et lavt nivå først, og øk deretter nivået når du er mer kjent med brødristeren.
- Sett ett brødstykke i hvert spor og skyv brødløfteren ned til den klikker på plass.
- Brødristeren vil riste brødet og slå seg av automatisk når brødet er ferdig ristet. Det ristede brødet vil sprette opp automatisk.
- La brødristeren kjøles ned før du setter den bort til oppbevaring.
- Bruk spesialfunksjonene: Skyv brødløfteren ned og trykk på den relevante knappen: REHEAT (oppvarming), DEFROST (tine), BAGEL eller AVBRYT. Den korresponderende LED-lampen vil lyse for å vise hvilken funksjon som er aktivert.

DEFROST (TINE): For å tine og riste frossent brød.

BAGEL: For å varme brød på kun én side.

REHEAT (OPPVARMING): For å varme opp brød som allerede er ristet.

AVBRYT: For å avbryte og stoppe brødristingen.

## VIKTIG

Bruk aldri metallredskap til å lirke ut brød som har satt seg fast i brødristeren. Dette er svært farlig og kan skade apparatet.

Trekk UT strømkabelen på apparatet fra stikkontakten.

La brødristeren kjøles ned, snu den på hodet, og rist den deretter forsiktig for å frigjøre brød/smuler som har satt seg fast.

## SMULEBRETT

Smulene samler seg i smulebrettet og kan ta fyr dersom de ikke fjernes med jevne mellomrom. Når brødristeren er helt nedkjølt, bank lett på sidene av brødristeren for å løsne brødsmuler som har satt seg fast i den. Trekk deretter ut smulebrettet. Tøm brettet og sett det tilbake i brødristeren.

### MERK:

**Bruk aldri brødristeren uten at smulebrettet er satt på plass.**

## RENGJØRING OG VEDLIKEHOLD

Trekk ut strømkabelen fra strømuttaket og la brødristeren kjøles helt ned før du rengjør den.

Bruk kun en lett fuktig klut til å tørke over overflatene på brødristeren.

IKKE bruk riperende midler eller kjemiske rengjøringsprodukter.

Trekk ut smulebrettet, fjern brødsmulene og sett brettet tilbake på plass.

## FEILSØKING

Dette produktet har ingen deler som kan vedlikeholdes eller repareres av brukeren. Hvis produktet ikke virker som det skal, kontroller følgende punkter før du tar kontakt med et servicesenter:

1. Har du fulgt instruksjonene på riktig måte?
2. Er brødristeren riktig tilkoblet og slått på?
3. Er støpslet satt helt inn i stikkkontakten?

Hvis brødristeren ikke virker etter at du har kontrollert punktene ovenfor må du ta den med til et autorisert servicesenter. Du må aldri forsøke å reparere eller vedlikeholde dette apparatet selv.

## SPEKIFIKASJONER

Merkeeffekt/merkefrekvens: 220~240 V/50-60 Hz  
Merkeeffekt: 900W

## GARANTIUNNTAK

Garantien vil ikke være gyldig hvis:

1. Produktet ikke er montert, brukt eller vedlikeholdt i samsvar med produsentens informasjonen som er angitt i bruksanvisningen som leveres med produktet.
2. Produktet er brukt til andre formål enn den funksjonen den er beregnet på.
3. Skaden eller funksjonsteilen er forårsaket av følgende:
  - Feil spenning
  - Ulykker (inkludert skade forårsaket av væske eller fuktighet)
  - Feilaktig bruk av produktet
  - Mangelfull eller feilaktig montering
  - Problemer med strømforsyningen, inkludert spenningsvingninger eller lynskade
  - Skadedyrangrep
  - Produktet er endret eller modifisert av en eller flere personer som ikke er autoriserte teknikere
  - Produktet er utsatt for unormalt korroderende materialer
  - Fremmedlegemer er dyttet inn i enheten
  - Produktet er brukt med utstyr som ikke er godkjent av Brabantia

Les igjennom og overhold alle advarsler og forholdsregler i brukerveiledningen. Fordi vi kontinuerlig utvikler våre produkter, kan spesifikasjoner endres uten forhåndsvarsel.

## MILJØVENNLIG AVHENDING

Informasjon om avhending av elektriske og elektroniske forbruksvarer



Når dette merket er festet på produktet og/eller tilhørende dokumentasjon, indikerer det at produktet skal behandles som elektrisk og elektronisk avfall (WEEE) når det skal kastes. Et WEEE-merket produkt må ikke kastes sammen med vanlig husholdningsavfall. Det skal kastes på bestemte plasser slik at materialene i det kan behandles og gjenvinnes. For riktig behandling og gjenvinning, ta med alt WEEE-merket avfall til din lokale avfallsplass hvor du kan levere det inn gratis. Hvis alle forbrukere kaster elektriske og elektroniske forbruksvarer på riktig måte, vil det spare verdifulle ressurser og forhindre potensielt negative innvirkninger på helse og miljø fra farlige materialer som vrakproduktene kan inneholde.

## SK

### DÔLEŽITÉ BEZPEČNOSTNÉ UPOZORNENIA

Počas používania akéhokoľvek elektrického prístroja treba vždy dodržiavať základné bezpečnostné opatrenia, vrátane nasledujúcich:

POZOR:

Pozor! Horúci povrch!

Produkt je z nehrdzavejúcej ocele, a preto sa počas prevádzky prístroja môžu dostupné povrchy zohriať na veľmi vysokú teplotu.

Počas použitia vášho hriankovača budte mimoriadne opatrný a dajte pozor, aby ste sa nedotkli horúcich povrchov.

Pred použitím tohto prístroja si dôkladne prečítajte nasledujúce pokyny:

1. Uistite sa, že napätie na typovom štítku súhlasí so sieťovým napätím vo vašej domácnosti.
2. Nesprávna prevádzka a nevhodné použitie môžu poškodiť prístroj a spôsobiť zranenie používateľa.
3. Tento prístroj je určený iba na použitie v DOMÁCNOSTI. Komerčné použitie zruší záruku a dodávateľ nebude niesť zodpovednosť za zranenie ani za poškodenie spôsobené pri používaní tohto prístroja inak, ako na jeho

určený účel.

4. Vyhňte sa kontaktu s pohybujúcimi sa časťami.
5. POZOR: Tento prístroj nie je určený na ovládanie pomocou externého časovača alebo samostatného diaľkového ovládacieho systému.
6. Ak tento prístroj používajú deti alebo ak sa používa v ich blízkosti, vyžaduje sa prísny dohľad. Deti musia byť pod dozorom, aby ste sa uistili, že sa nehrajú s prístrojom.
7. Tento prístroj nie je určený na použitie osobami (vrátane detí) so zníženými fyzickými, zmyslovými alebo mentálnymi schopnosťami, alebo s nedostatkom skúseností a znalostí bez dohľadu, alebo ak im osoba zodpovedná za ich bezpečnosť nedala pokyny obsahujúce spôsob použitia prístroja a ak úplne neporozumeli príslušným rizikám.
8. Pravidelne kontrolujte možné poškodenie sieťového kábla a zástrčky. Ak sú napájací kábel alebo zástrčka hocikáým spôsobom poškodené, výrobca alebo autorizované servisné stredisko ho musia nahradiť, aby sa predišlo rizikám vyplývajúcim z použitia elektrického prúdu.
9. Nepoužívajte prístroj, ak spadol alebo ak je akýmkoľvek spôsobom poškodený. V prípade poškodenia sa obráťte na autorizované servisné stredisko, kde sa jednotka vyskúša a /alebo opraví.
10. Ak chcete znížiť riziko úrazu elektrickým prúdom, neponorte ani nevystavujte vode, ani žiadnej inej tekutine zostavu motora, zástrčku, ani sieťový kábel.
11. Za účelom čistenia prístroj nikdy neponorte do vody ani do žiadnej inej tekutiny.
12. Tento prístroj nikdy nepoužívajte v blízkosti vaní, sprch, umývadiel, v mokrých ani vo vlhkých prostrediach.
13. Uchopením zástrčky ju vyberiete zo zásuvky. Aby ste odpojili prístroj zo siete, neťahajte káblom.
14. Jednotku vždy odpojte, ak sa nepoužíva a pred čistením.
15. Použitie prídavného príslušenstva, ktoré výrobca neodporúča ani nedodal môže spôsobiť zranenie, požiar alebo úraz elektrickým prúdom a je prísne zakázané.
16. Krátky kábel sa dodáva kvôli zníženiu rizík vyplývajúcich zo zamotania alebo zakopnutia o dlhší kábel.
17. Nedovoľte, aby kábel visel cez hrany stola alebo pultu. Uistite sa, že sa kábel nenachádza v polohe, v ktorej ho hlavne deti alebo zvieratá môžu nechcene ťahať, alebo o neho môžu zakopnúť.
18. Zabráňte tomu, aby kábel alebo prístroj prišli do kontaktu s horúcimi povrchmi a nepoložte ich na plynový sporák, alebo do jeho blízkosti, ani do rozohriatej rúry.
19. Pre tento prístroj sa neodporúča použitie predlžovacieho kábla. Avšak, ak je nevyhnutné použiť predlžovací kábel, uistite sa, aby bol vhodný na spotrebu energie prístroja, vyhnete sa tak prehriatiu predlžovacieho kábla, prístroja alebo zástrčky.

20. NIKDY neprenášajte prístroj pomocou sieťového kábla.
21. Tento prístroj nie je vhodný na použitie v exteriéri. Nepoužívajte tento prístroj inak, ako na jeho určený účel.
22. Prístroj vždy uvádzajte do prevádzky na hladkom, rovnom, stabilnom povrchu. Nepoložte jednotku na horúci povrch.
23. POZOR: Chlieb môže horieť, preto sa hriankovač nesmie používať v blízkosti alebo pod horľavým materiálom, ako sú záclony. Hriankovač musí byť počas použitia pod dozorom.
24. Výrobca nebude zodpovedný za poškodenie ani zranenie spôsobené nevhodným, alebo nesprávnym použitím, ani za opravy vykonávané neautorizovaným personálom.
25. Ak by sa objavil technický problém, okamžite odpojte prístroj a vezmite ho opraviť do autorizovaného strediska. Nikdy sa nepokúšajte opravovať prístroj sami.
26. POZOR: Teplota dostupných povrchov môže byť počas použitia prístroja veľmi vysoká. Nikdy sa týchto častí nedotýkajte, ste v nebezpečenstve popálenia. Keď je hriankovač v prevádzke, uistite sa, že sú deti vždy pod dohľadom.

## PRED PRVÝM POUŽITÍM

Prvýkrát použite hriankovač bez chleba. Predhrejte to nový článok a spáli všetok prach nahromadený počas prebiehu skladovania. Ak nie je váš hriankovač zapojený a je zapnutý, ovládací páka sa nezaisť v dolnej polohe.

## AKO POUŽÍVAŤ VÁŠ HRIANKOVAČ

1. Jednotku pripojte iba do správne nainštalovanej a uzemnenej zásuvky.
2. Ak chcete vybrať požadovaný stupeň opečenia, otáčajte prepínačom v smere hodinových ručičiek medzi najsvetlejším stupňom (1) a najtmavším stupňom (7). Ak si nie ste istý výberom stupňa, začnite pri najnižšom stupni a zvyšujte ho, kým sa bližšie neoznámite s prístrojom.
3. Do každej štrbiny vložte jeden krajec chleba a dajte ich nižšie pomocou páky, kým necvaknú na miesto.
4. Jednotka bude opekať chlieb a automaticky sa vypne, len čo sa chlieb opečie. Hrianka sa automaticky zdvihne.
5. Pred odložením nechajte jednotku vychladnúť.
6. Použitie špeciálnych funkcií: Páka umiestnite nadol a potom stlačte príslušné tlačidlo – ZNOVA ZOHRIAŤ, ROZMRAZIŤ, ŽEMLA alebo ZRUŠIŤ. Rozsvieti sa príslušné svetlo LED, čo signalizuje aktiváciu funkcie.

ROZMRAZIŤ: rozmrazenie a opekánie zmrazeného chleba.

ŽEMLA: ohrev chleba na jednej strane.

ZNOVA ZOHRIAŤ: ohrev už opečeného chleba.

ZRUŠIŤ: prerušenie a zastavenie procesu opekania.

## DÔLEŽITÉ

Na uvoľnenie zachytených hriankov z otvorov sa nikdy nepokúšajte použiť kovový kuchynský riad, pretože je to veľmi nebezpečné a môže to poškodiť prístroj.

Vypnite sieť elektrického napájania a odpojte prístroj.

Hriankovač nechajte vychladnúť, otočte ho hore nohami a potom ním jemne zatrasť, aby ste uvoľnili časti zachytenej hrianky/chleba.

## ZÁSObNÍK NA OMRVINKY

Omrvinky sa budú zbierať v zásobníku na omrvinky a môžu sa vznietiť, ak sa zásobník nebude pravidelne vyprázdňovať. Keď hriankovač úplne vychladol, zľahka poklepte strany krytu, aby ste uvoľnili všetky omrvinky zachytené v komôrke hriankovača a vytiahnite zásobník na omrvinky. Vyprázdňte zásobník a dajte ho späť na miesto.

### POZNÁMKA:

Hriankovač nikdy neuvádzajte do prevádzky bez vloženého zásobníka na omrvinky.

## ČISTENIE A ÚDRŽBA

Pred čistením jednotku vyberte sieťovú zástrčku zo siete a nechajte jednotku úplne vychladnúť. Na čistenie vonkajška jednotky používajte iba mierne vlhkú handričku.

Nepoužívajte abrazíva ani agresívne čističe.

Vytiahnite zásobník von, odstráňte všetky kúsky chleba a vložte zásobník naspäť.

## RIEŠENIE PROBLÉMOV

V tomto prístroji nie sú žiadne časti, ktoré by mohol opraviť používateľ. Ak jednotka nepracuje správne, pred vyhľadáním servisu skontrolujte nasledujúce:

1. Postupovali ste správne podľa pokynov?
2. Je jednotka správne zapojená a zapli ste zásuvku?
3. Je kábel pevne v zásuvke?

Ak po skontrolovaní predchádzajúcich zariadenie stále nepracuje, vezmite ho do autorizovaného servisného strediska. Nikdy sa nepokúšajte robiť servis, údržbu ani opraviť tento prístroj sami.

## TECHNICKÉ ÚDAJE

Menovité napätie/frekvencia: 220 ~ 240 V/50 - 60 Hz

Menovitý výkon: 900 W

## VYLÚČENIE ZO ZÁRUKY

Záruka nebude platiť v týchto prípadoch:

1. Produkt sa nainštaloval, neprevádzkoval alebo neudržiaval v súlade s prevádzkovými pokynmi výrobcu poskytnutými s produktom.
2. Produkt sa používal na iný účel ako na svoju vymedzenú funkciu.
3. Niektoré z nasledujúcich spôsobilo poškodenie alebo poruchu:
  - nesprávne napätie
  - nehody (vrátane poškodenia tekutinou alebo vlhkosťou)
  - nesprávne použitie alebo zaochádzanie s produktom
  - chybná alebo nesprávna inštalácia
  - problémy sieťového napájania, vrátane výkyvov napätia alebo poškodení bleskom
  - zamorenie hmyzom
  - manipulácia alebo modifikácia produktu inými osobami ako autorizovaným servisným personálom
  - vystavenie abnormálne korozívnym materiálom
  - vkladanie cudzích predmetov do jednotky
  - použitie s iným príslušenstvom ako vopred schváleným spoločnosťou Brabantia

Berte do úvahy a dbajte na všetky varovania a bezpečnostné opatrenia v návode na použitie.

Vzhľadom na neustály vývoj produktu, špecifikácie môžu podliehať zmenám bez predchádzajúceho upozornenia

## LIKVIDÁCIA ŠETRNÁ K ŽIVOTNÉMU PROSTREDIU

Informácie pre spotrebiteľov o likvidácii odpadov z elektrického a elektronického zariadenia



Toto označenie produktu a/alebo sprievodných dokumentov indikuje, že pri likvidácii sa musí považovať za odpad z elektrických a elektronických zariadení (OEEZ).

Akékoľvek odpadové produkty označené OEEZ sa nesmú miešať s bežným komunálnym odpadom, ale musia sa oddeliť, a to kvôli spracovaniu, využitiu a recyklácii použitých materiálov.

Aby sa všetky produkty OEEZ správne spracovali, využili a recyklovali, vezmite ich na komunálnu skládku odpadu vášho miestneho úradu, kde ich môžete odovzdať bez poplatku.

Ak všetci spotrebiteľia správne likvidujú odpad z elektrických a elektronických zariadení, budú šetriť cenné suroviny a predchádzať možným negatívnym vplyvom na ľudské zdravie a životné prostredie vyplývajúci z nebezpečných materiálov, ktoré môže odpad obsahovať.

## GZ

### DŮLEŽITÉ BEZPEČNOSTNÍ POKYNY

Při používání jakéhokoli elektrického spotřebiče je vždy nutné dodržovat základní bezpečnostní opatření včetně následujících:

UPOZORNĚNÍ:

Varování: Horký povrch!

Toto je výrobek z nerežavějící oceli, a proto může být během provozu zařízení teplota přístupných povrchů velmi vysoká. Při používání topinkovače buďte velmi opatrní a dávejte velký pozor, abyste se nedotkli horkých povrchů.

Před použitím tohoto přístroje si pozorně přečtěte následující pokyny:

1. Zkontrolujte, zda je napětí na typovém štítku odpovídá napětí elektrické sítě ve vaší domácnosti.
2. Nesprávný provoz a nesprávné použití mohou poškodit přístroj a způsobit zranění uživatele.
3. Tento přístroj je určen výhradně pro použití v DOMÁCÍM prostředí. Komerční použití bude mít za následek ztrátu

- záruky; dodavatel nepřebírá odpovědnost za zranění nebo škody způsobené při používání tohoto přístroje k jinému než zamýšlenému použití.
4. Zabraňte kontaktu s pohyblivými součástmi.
  5. **UPOZORNĚNÍ:** Tento přístroj není určen k ovládání externím časovačem nebo samostatným systémem dálkového ovládání.
  6. Pokud je tento přístroj používán v blízkosti dětí, je vyžadován bezprostřední dohled. Děti musí být pod dohledem, aby si s přístrojem nehrály.
  7. Přístroj není určen k používání osobami (včetně dětí) s omezenými fyzickými, smyslovými nebo duševními schopnostmi, nebo bez patřičných zkušeností a znalostí, pokud jim nebyl poskytnut dohled nebo pokyny ohledně bezpečného používání přístroje osobou zodpovědnou za jejich bezpečnost a pokud si plně neuvědomují příslušná rizika.
  8. Napájecí kabel a zástrčku pravidelně kontrolujte, zda nejsou poškozeny. Pokud jsou napájecí kabel nebo zástrčka jakýmkoli způsobem poškozeny, musí být vyměněny výrobcem nebo autorizovaným servisním střediskem, aby se předešlo možnému elektrickému nebezpečí.
  9. Přístroj nepoužívejte, pokud spadl na zem nebo je jakýmkoli způsobem poškozen. V případě poškození přístroj odneste k prohlídce/opravě do autorizovaného servisního střediska.
  10. Aby bylo sníženo riziko úrazu elektrickým proudem, jednotku s motorem, zástrčku ani napájecí kabel neponořujte do vody nebo jiné tekutiny.
  11. Přístroj nikdy neponořujte do vody nebo jiné tekutiny za účelem čištění.
  12. Nikdy nepoužívejte tento přístroj v blízkosti van, sprch, dřezů nebo na vlhkých a mokřích místech.
  13. Zástrčku vytahujte ze zásuvky tak, že uchopíte zástrčku. Chcete-li odpojit přístroj ze sítě, netahejte za napájecí kabel.
  14. Pokud přístroj nepoužíváte a před čištěním vždy přístroj odpojte.
  15. Je přísně zakázáno používání příslušenství a přídatných zařízení, která nejsou doporučena nebo dodávána výrobcem, mohlo by dojít ke zranění, požáru nebo úrazu elektrickým proudem.
  16. Napájecí kabel je kratší, aby bylo sníženo nebezpečí zapletení nebo zakopnutí o delší kabel.
  17. Kabel nenechávejte viset přes hranu stolu nebo kuchyňské linky. Zajistěte, aby napájecí kabel nebyl v poloze, kdy za něj lze neúmyslně zatáhnout nebo o něj zakopnout, zejména pokud jde o děti a zvířata.
  18. Nedovolte, aby se napájecí kabel nebo přístroj dotýkal horkých povrchů a nepokládejte jej na plynové nebo elektrické topení nebo do jeho blízkosti, ani na rozpálenou troubu.
  19. V případě tohoto přístroje nedoporučujeme použití prodlužovacího kabelu. Pokud však je nutné použít prodlužovací kabel, dbejte na to, aby byl kabel vhodný pro příkon přístroje. Předejdete tak přehřívání prodlužovacího kabelu, přístroje nebo zásuvky.
  20. Přístroj NIKDY nepřenášejte za napájecí kabel.
  21. Tento přístroj není vhodný pro venkovní použití. Nepoužívejte tento přístroj k jinému než zamýšlenému účelu.
  22. Přístroj vždy provozujte na hladkém, vodorovném a stabilním povrchu. Nepokládejte přístroj na horký povrch.
  23. **UPOZORNĚNÍ:** Pečivo se může spálit; topinkovač proto nepoužívejte v blízkosti nebo pod hořlavými materiály, jako jsou záclony. Během používání musí být topinkovač pod dohledem.
  24. Výrobce odmítá veškerou odpovědnost za škody nebo zranění způsobené nesprávným použitím nebo za opravy provedené neoprávněnými osobami.
  25. V případě vzniku technického problému přístroj okamžitě odpojte a odneste ho k opravě do autorizovaného servisního střediska. Nikdy se nepokoušejte opravit přístroj sami.
  26. **UPOZORNĚNÍ:** Když je přístroj v provozu, může být teplota přístupných povrchů velmi vysoká. Těchto částí se nikdy nedotýkejte, mohli byste se popálit. Když je topinkovač v provozu, vždy dbejte na to, aby byly děti vždy pod dohledem.

## PŘED PRVNÍM POUŽITÍM

Při prvním použití topinkovače jej používejte bez pečiva. Dojde k přehřívání nového tělesa a spálení prachu, který se mohl v přístroji usadit během skladování. Pokud váš topinkovač není připojen a dojde k jeho zapnutí, ovládací páčka nebude uzamčena ve spodní pozici.

## JAK POUŽÍVAT TOPINKOVAČ

1. Přístroj zapojíte pouze do řádně instalované a uzemněné elektrické zásuvky.
2. Chcete-li vybrat požadovanou úroveň opékání, otáčejte voličem po směru hodinových ručiček od nejsvětější (1) po nejtmaší (7) úroveň. Pokud si nejste jisti ohledně úrovně, začněte na nízké úrovni a během seznamování s přístrojem ji postupně zvyšujte.
3. Do každé štěrbiny vložte jeden plátek pečiva a pomocí páčky zasuňte štěrbinu dolů, dokud nezapadne na místo.
4. Přístroj bude opékat pečivo, po jeho opečení se automaticky vypne. Topinky automaticky vyskočí.
5. Před uložením umožněte, aby přístroj vychladnul.
6. Použití speciálních funkcí: Spusťte páčku a stiskněte příslušné tlačítko - OPĚTOVNÝ OHŘEV, ROZMRAZENÍ, BAGEL nebo ZRUŠIT. Rozsvítí se odpovídající kontrolka LED, která signalizuje aktivaci funkce.

ROZMRAZENÍ: Slouží k rozmrazování a opékání zmrazeného pečiva.

BAGEL: Slouží k ohřívání bagelů na jedné straně.

OPĚTOVNÝ OHŘEV: Slouží k ohřívání již opečeného pečiva.

ZRUŠIT: Slouží k přerušení a zastavení opékání.

## DŮLEŽITÉ

Nikdy se nepokoušejte uvolnit topinky zachycené v otvorech pomocí kovových nástrojů. Takové počínání je velmi nebezpečné a může způsobit poškození přístroje.

VYPNĚTE elektrické napájení a odpojte přístroj od sítě.

Nechte topinkovač vychladnout, otočte jej vzhůru nohama a jemně jím zatřeste, abyste uvolnili zachycenou topinku/části pečiva.

## ZÁSUVKA NA DROBKY

V zásuvce na drobký se budou hromadit drobký. Pokud by nebyly pravidelně odstraňovány, mohly by se vznítit. Jakmile topinkovač zcela vychladne, lehce poklepejte na boky přístroje, abyste uvolnili drobký zachycené v opékací komoře, a vytáhněte zásuvku na drobký. Vyprázdněte zásuvku a vraťte ji na místo.

**POZNÁMKA:**

**Topinkovač neprovodíte bez zásuvky na drošky.**

## ČIŠTĚNÍ A ÚDRŽBA

Před čištěním přístroje vytáhněte zástrčku ze zásuvky a nechte přístroj zcela vychladnout.

Vnější stranu přístroje čistěte pouze mírně navlhčeným hadříkem.

Nepoužívejte abrazivní nebo agresivní čisticí prostředky.

Vytáhněte zásuvku na drošky, vyhodte zbytky pečiva a vraťte zásuvku zpět.

## ŘEŠENÍ PROBLÉMŮ

Tento přístroj neobsahuje žádné díly, které by mohl opravit uživatel. Pokud přístroj nepracuje správně, zkontrolujte následující položky, než se obrátíte na servis:

1. Dodržovali jste řádně pokyny?
2. Je přístroj správně připojen a bylo zapnuto napájení?
3. Je zástrčka pevně v zásuvce?

Pokud po kontrole výše uvedených položek přístroj stále nefunguje, odneste přístroj do autorizovaného servisního střediska. Nikdy se nepokoušejte provádět servis, údržbu nebo opravy přístroje sami.

## SPECIFIKACE

Jmenovité napětí/frekvence: 220-240 V při 50-60 Hz

Jmenovitý příkon: 900W

## VYLOUČENÍ ZE ZÁRUKY

Záruka nebude platná, jestliže:

1. Výrobek není nainstalován, provozován nebo udržován v souladu s provozními pokyny výrobce dodanými s výrobkem.
2. Výrobek byl použit k jakékoli jiné než zamýšlené funkci.
3. Poškození nebo závada výrobku je způsobena některou z následujících příčin:
  - Nesprávné napětí
  - Nehody (včetně škod způsobených tekutinami nebo vlhkostí)
  - Nesprávné použití nebo zneužití výrobku
  - Chybná nebo nesprávná instalace
  - Problémy s napájením ze sítě včetně napěťových špiček nebo poškození bleskem
  - Napadení hmyzem
  - Neoprávněný zásah do výrobku nebo úprava výrobku jinými osobami než oprávněným servisním personálem
  - Působení abnormálně korozivních materiálů
  - Vložení cizí předmětů do jednotky
  - Použití s příslušenstvím, které nebylo předem schváleno společností Brabantia

Respektujte všechna upozornění a bezpečnostní opatření, která jsou uvedena v návodu k obsluze.

Z důvodu nepřetržitého vývoje výrobku mohou být technické údaje změněny bez předchozího upozornění

## LIKVIDACE ŠETRNÁ K ŽIVOTNÍMU PROSTŘEDÍ

**Informace o likvidaci odpadu pro spotřebitele elektrických a elektronických přístrojů**



Toto označení na výrobku a/nebo příslušných dokumentech značí, že až bude výrobek likvidován, musí s ním být nakládáno jako s odpadním elektrickým a elektronickým zařízením (WEEE).



Žádné odpadní výrobky s označením WEEE nesmí být kombinovány s běžným komunálním odpadem, ale musí být uchovávány odděleně za účelem zpracování, využití a recyklace použitých materiálů.

Za účelem správného zpracování, využití a recyklace odneste veškerý odpad s označením WEEE do místního sběrného dvora, kde bude přijat bez poplatku.

Pokud budou všichni spotřebitelé likvidovat odpadní elektrické a elektronické zařízení správně, ušetří cenné zdroje a předejdou potenciálním negativním účinkům nebezpečných materiálů v odpadu případně obsažených na lidské zdraví a životní prostředí.



Should you experience any technical difficulty in setting up or using your new product, please feel free to contact our dedicated customer service help desk.

For Customer from Czech Republic, Slovakia, Hungary, Poland please contact NEOX GROUP s.r.o.

**NEOX GROUP s.r.o.**

Františka Diviše 767/68,  
104 00 Prague  
Czech Republic  
email: [info@neoxgroup.cz](mailto:info@neoxgroup.cz)  
Tel: +420 222 362 413  
Website: [www.neoxgroup.cz](http://www.neoxgroup.cz)

For Customer from Finland, Norway, Sweden, Denmark, Germany, Austria, Switzerland, please contact Nedis B.V.

**Nedis B.V.**

De Tweeling 28  
5215 MC 's-Hertogenbosch  
The Netherlands  
Tel: +31 (0)735991055  
Fax: +31 (0)735999699  
Email: [info@nedis.nl](mailto:info@nedis.nl)

For Customer from Netherlands and Belgium please contact Elmarc B.V.

**Elmarc B.V.**

Kolenbranderstraat 28  
2984 AT Ridderskerk  
Tel: (NL) 09003555333  
(BE) 070355505  
E-mail: [helpdesk@elmarc.nl](mailto:helpdesk@elmarc.nl)

For Customer from France please contact Imported and distributed by DELTA.

**Imported and distributed by DELTA**

1 rue Foch, BP61071  
67452 Mundolsheim  
France  
[www.delta-import.com](http://www.delta-import.com)  
[sav@delta-import.com](mailto:sav@delta-import.com)

Wishing you many years of pure pleasure with your new Brabantia appliance.