



www.brabantia-appliances.com | follow us on /brabantialife

brabantia



TECHNICAL DATA

230V~50/60Hz
Power: 320W
3 year guarantee
Model number: BBEK1083

TECHNISCHE GEGEVENS

230V~50/60Hz
Voeding: 320W
3 jaar garantie
Modelnummer: BBEK1083

SPÉCIFICATION

230V~50/60Hz
Puissance : 320W
3 ans de garantie
Modèle n° : BBEK1083

TECHNISCHE DATEN

230V~50/60Hz
Spannung: 320W
3 Jahre Garantie
Modellnummer: BBEK1083

EN INSTRUCTION MANUAL
6.5L DIGITAL SLOW COOKER

NL HANDLEIDING
6,5L DIGITALE SLOWCOOKER

FR NOTICE D'UTILISATION
MIJOTEUSE DIGITALE - 6,5 L

DE BEDIENUNGSANLEITUNG
6,5 L DIGITALER SCHONGARER

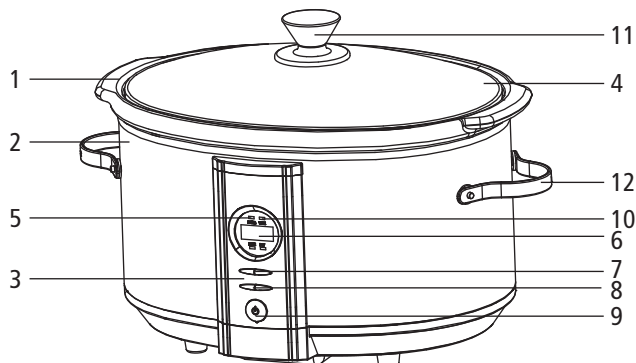
EN

IMPORTANT SAFEGUARDS

1. Please read through the following safety precautions carefully before switching on the Slow Cooker.
2. Keep this instruction manual in a safe place for future reference. Keep the guarantee, the sales receipt and, if possible, the gift box with the inner packaging.
3. Failure to follow all the instructions listed may result in electric shock, fire or serious personal injury.
4. Before plugging the Slow Cooker into the mains electrical supply, check that the voltage and power supply comply with the specifications indicated on the rating plate of the appliance.
5. Do not plug the appliance into the power supply until it is fully assembled and always unplug before disassembling the appliance.
6. The Slow Cooker is not intended for use by persons (including children) with reduced physical, sensory or mental capabilities, or lack of experience and knowledge, unless they have been given supervision or instruction concerning use of the appliance by a person responsible for their safety.
7. Always keep the Slow Cooker out of the reach of children and do not let children play with the Slow Cooker. Close adult supervision is required when the Slow Cooker is used or near children.
8. Always place the Slow Cooker on a stable, flat, heat-resistant surface. Also ensure that the surface can take the weight of the unit during use.
9. The Slow Cooker is intended for domestic use only and should not be used for commercial purposes. The Slow Cooker should only be used for its intended purpose.
10. This appliance is only intended to be used in household and similar applications such as:
 - staff kitchen areas in shops, offices and other working environments;
 - farm houses;
 - by clients in hotels, motels and other residential type environments;
 - bed and breakfast type environments.
11. Do not leave the unit unattended when not in use.
12. Do not move or lift the Slow Cooker while it is operating or while it is connected to an electrical socket.
13. The use of attachments, not specifically recommended by the manufacturer, must not be used as they may cause personal injury or damage to the appliance.

14. Do not operate the Slow Cooker if the plug or power cord has been damaged, or if the appliance is not working properly, has been dropped or has been exposed to water or other liquid.
15. Regularly check the Slow Cooker power cord carefully for damage. If the power cord is damaged in any way, it must be replaced by the manufacturer or an authorised service centre in order to avoid an electrical hazard.
16. Do not allow the power cord to hang over sharp table edges or come into contact with hot surfaces.
17. Make sure that the Slow Cooker is switched off and remove the plug from the mains electrical supply when it is not in use, before it is cleaned, before changing accessories or moving parts and while it is being repaired.
18. To prevent the risk of electrical shock, do not immerse the power cord, plug, or any non-removable parts of this Slow Cooker in water or any other liquid.
19. The Slow Cooker base must not be submerged in water, as this may cause a malfunction and/ or an electric shock. Do not use the appliance with wet hands.
20. Do not use the Slow Cooker outdoors.
21. Always switch the power off before removing the plug from the mains electrical supply.
22. To unplug the appliance, grasp the plug firmly and remove it from the mains electrical supply. Do not pull on the cord.
23. Never use the Slow Cooker if it is damaged in any way.
24. All repairs must be carried out by a qualified electrician. Improper repairs may place the user at risk.
25. Do not leave the base unit switched on without the bowl in place.
26. Use oven gloves when handling the pot or when removing the glass lid after cooking.
27. Ensure that the glass lid is allowed to cool before immersing it in water. Insufficient cooling time will cause the lid to crack.
28. When handing this product over to a third party, ensure that this instruction manual is supplied with the appliance.

KNOW YOUR 6.5L DIGITAL SLOW COOKER



- | | |
|----------------------------|-------------------------------|
| 1: Removable ceramic bowl | 7: MODE and TIMER button |
| 2: Stainless steel housing | 8: DOWN and UP button |
| 3: Control panel | 9: ON/OFF button |
| 4: Tempered glass lid | 10: Keep warm indicator light |
| 5: Power light | 11: Lid handle |
| 6: Digital display | 12: Side handle |

HOW TO USE YOUR SLOW COOKER

Important notes

1. Place the Slow Cooker on a flat, dry work surface, away from other sources of heat.
2. Prepare the food to be cooked and place it inside the ceramic bowl.
3. If you need to pre-cook or brown food prior to slow cooking, this must be done in a pan. Do not try to brown or pre-cook food in the Slow Cooker.
4. Place the lid on the appliance.
5. Please note that the Slow Cooker must not be overfilled. The ceramic bowl should never be more than 3/4 full.
6. All frozen meat, fish, poultry or game should be completely thawed before being placed in the Slow Cooker to prevent under-cooked food.
7. The temperature rise of a Slow Cooker is not fast enough to re-heat cooked food.

Operation

1. Plug the power cord into the mains electrical supply. The "POWER" light will illuminate indicating that the unit is plugged in, but that the heating elements have not turned on. The digital display will illuminate and display

the default time setting of 06:00 (6 hours). At the same time, the default HIGH indicator will illuminate on the display.

2. Set the operation mode: Press the MODE button to select the operation mode: HIGH, LOW or WARM.
3. Set the cooking time: Press the TIMER button once, the time will start to flash and then press the UP or DOWN buttons to set the cooking time in 30 minute increments.

NOTE: The cooking time is based on your recipe. The HIGH/ LOW/ WARM setting has a time range of 2-20 hours. The default time for HIGH or WARM setting is 6 hours. The default time for LOW is 8 hours.

4. Once you have set the operation mode and the cooking time, press the ON/OFF button. The appliance will start operating and the cooking time on the display will start counting down.
5. Always cook with the lid in place.
6. When the cooking time is completed, the Slow Cooker will automatically shift to the keep warm setting, and the indicator for the WARM function will illuminate.
7. The cooking process can be stopped by pressing the ON/OFF button for approximately 3 seconds. The display will shut off and only the power light will be illuminated indicating that the unit is still plugged in.
8. When the cooking process is complete, disconnect the plug from the mains electrical supply.
9. Please note that the ceramic bowl will be hot during and after cooking; therefore ensure that you use oven gloves when handling the ceramic bowl and allow the bowl to cool down completely.

Hints on slow cooking

1. Cut root vegetables into small sizes, preferably 5cm. Vegetables take longer to cook in a Slow Cooker. Vegetables should be placed in the hottest part of the bowl, i.e. on the bottom or against the sides of the bowl. Ensure that they are completely immersed during cooking. You may like to saute or partly boil root vegetables before adding them to the Slow Cooker.
2. Trim excess fat from meat before cooking as the slow cooking method does not allow fat to drain away.
3. As a general guide, food cooked on HIGH will require 4-7 hours cooking and food cooked on LOW will require from 7 to 10 hours cooking.
4. For recipes that require the ingredients to be 'browned' first, you will need to do this in a separate pan and then add the browned food to the Slow Cooker.

- This helps to lock in the juices and improves the colour of cooked food.
5. When adding liquid or stock to the Slow Cooker, use warm (not boiling) liquid as this will reduce the heating time.
 6. Resist the temptation to view the food by lifting the glass lid. This will break the condensation seal around the lip of the bowl, releasing heat, and the seal will take some time to form again. Each time you lift the lid, you add another 20 minutes (approximately) to the cooking time.
 7. Ensure that the food or liquid comes up to at least half way against the walls of the bowl.
 8. When braising meat or vegetables in liquid (for example pot roasting), ensure that the liquid only just covers the food.
 9. Be conservative when adding strongly flavoured herbs and spices. The slow cooking process retains most flavours and makes the taste very concentrated.
 10. Please note that the ceramic bowl and the heating element surface will be hot during and after cooking. Therefore, ensure that you use oven gloves when handling the ceramic bowl and ensure the heating element surface does not come into contact with any skin. To avoid skin burns, allow the bowl and the heating element to cool down completely.
 11. If you need to speed up the cooking process, remember that cooking the food on HIGH rather than LOW will generally halve the recommended cooking time.
 12. The juices from the meat and vegetables will thin the sauce during cooking, therefore, start with a thicker sauce than in conventional cooking. Alternatively turn the appliance to HIGH and stir in a mixture of corn flour and water 30 minutes before the cooking time is completed. Stir continuously until thickened. Take care to avoid steam burns when doing this.
 13. Remember that the longest cooking ingredients such as carrots, potatoes and dried beans will dictate the minimum cooking time required.
 14. Ensure that there is enough liquid when cooking in the Slow Cooker, just as you would when cooking a regular stew. Never cook with only dry ingredients.

WHEN THE SLOW COOKING PROCESS IS COMPLETE

1. Disconnect the plug from the mains electrical supply.
2. The Slow Cooker will continue cooking until it is switched to the OFF position or turned off at the wall socket.
3. If some of the food is to be eaten by a late-comer within the next few hours, set the appliance to LOW and leave the Slow Cooker on.
4. Never leave food to cool slowly in the Slow Cooker as the ceramic bowl retains heat for many hours.
5. **WARNING:** Cold, left-over food should not be reheated in the Slow Cooker as the temperature rise of the Slow Cooker is not fast enough to reheat food safely.

CLEANING AND MAINTENANCE

1. Before cleaning, ensure that the Slow Cooker is unplugged from the mains electrical supply.
2. Always allow the unit to cool down completely.
3. Remove the glass lid and the ceramic bowl and wash them in hot soapy water. If any food is attached to the bottom, soak the ceramic bowl in warm water and then scrub gently with a plastic scourer or brush. Rinse and dry thoroughly.
4. Do not immerse the outer body in water or any other liquid.
5. Wipe the body of the Slow Cooker with a damp cloth and use a dry cloth to wipe down the interior.
6. Do not use any abrasive cleaners as these may damage the finish on the outer housing.
7. **Caution!** Do not fill the ceramic bowl with cold water if the bowl is still warm after cooking.
8. Avoid subjecting the cooking pot to rapid changes of temperature, such as pouring cold water into a warm cooking pot, as this may cause damage to the cooking pot.

SPECIFICATIONS

Rated voltage/ Frequency: 230V~50/60Hz

Rated power: 320W

WARRANTY EXCLUSIONS

THE WARRANTY WILL ONLY BE VALID IF THE PRODUCT IS RETURNED WITH A PROOF OF PURCHASE TILL SLIP AND ORIGINAL PACKAGING.

The warranty will not be valid if:

1. The product has not been installed, operated or maintained in accordance with the manufacturer's operating instructions provided with the product.
2. The product has been used for any purpose other than its intended function.
3. The damage or malfunction of the product is caused by any of the following:
 - Incorrect voltage
 - Accidents (including liquid or moisture damage)
 - Misuse or abuse of the product
 - Faulty or improper installation
 - Mains supply problems, including power spikes or lightning damage
 - Infestation by insects
 - Tampering or modification of the product by persons other than authorised service personnel
 - Exposure to abnormally corrosive materials
 - Insertion of foreign objects into the unit
 - Usage with accessories not pre-approved by Brabantia

Please refer to and heed all warnings and precautions in the instruction manual.

Due to continuous product development, specifications may be subject to change without prior notification.

ENVIRONMENT FRIENDLY DISPOSAL



This marking indicates that this product should not be disposed of with other household waste. To prevent possible harm to the environment or human health from uncontrolled waste disposal, recycle it responsibly to promote the sustainable re-use of material resources. To dispose of your appliance correctly, please contact or take it to your local refuse/recycling centre. Alternatively, contact your local council for information on your local re-use centre.

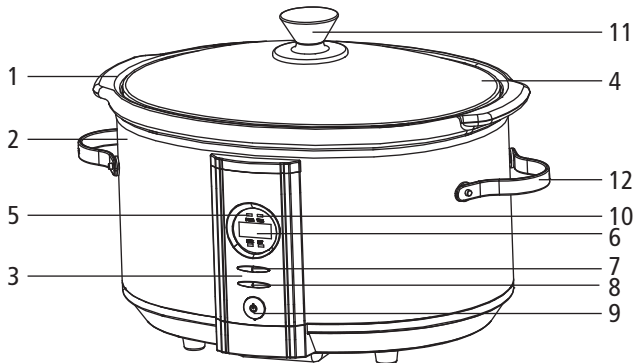
NL

BELANGRIJKE VEILIGHEIDSMATREGELEN

1. Lees de volgende veiligheidsmaatregelen goed door voordat u de slowcooker inschakelt.
2. Bewaar deze handleiding zorgvuldig voor verdere raadpleging. Bewaar het garantiebewijs, de aankoopbon en, indien mogelijk, de doos met binnenverpakking.
3. Als u onderstaande instructies niet opvolgt, kan dit leiden tot elektrische schokken, brand of ernstig persoonlijk letsel.
4. Voordat u de slowcooker op de stroomvoorziening aansluit, controleer of de spanning en de stroomvoorziening overeenkomen met de specificaties weergegeven op het typeplaatje van het apparaat.
5. Sluit het apparaat niet aan op het stopcontact totdat deze volledig gemonteerd is en koppel het apparaat altijd los voordat u het apparaat demonteert.
6. De slowcooker mag niet worden gebruikt door personen (met inbegrip van kinderen) met beperkte fysieke, zintuiglijke of mentale handicap, of door personen met gebrek aan ervaring en kennis, tenzij deze onder toezicht staan of instructies hebben gekregen van een verantwoordelijke persoon.
7. Houd de slowcooker altijd buiten bereik van kinderen en laat kinderen niet met de slowcooker spelen. Nauwlettend toezicht door een volwassene is vereist wanneer de slowcooker wordt gebruikt door kinderen of in de buurt van kinderen.
8. Plaats de slowcooker altijd op een stabiel, vlak, hittebestendig oppervlak. Zorg er ook voor dat het oppervlak het gewicht van de slowcooker kan houden tijdens gebruik.
9. De slowcooker is alleen bedoeld voor huishoudelijk gebruik en mag niet gebruikt worden voor commerciële doeleinden. De slowcooker mag alleen voor het beoogde doel worden gebruikt.
10. Dit apparaat is alleen bedoeld voor huishoudelijk gebruik en soortgelijke toepassingen, zoals:
 - keukenpersoneel in winkels, kantoren en andere werkomgevingen;
 - boerderijen;
 - voor klanten in hotels, motels en andere residentiële omgevingen;
 - bed and breakfast-omgevingen.
11. Laat het apparaat niet onbeheerd achter wanneer het niet wordt gebruikt.
12. Verplaats de slowcooker niet tijdens gebruik of terwijl het is aangesloten op het stopcontact.

13. Het gebruik van hulpstukken die niet zijn aanbevolen door de fabrikant is niet toegestaan omdat dit persoonlijk letsel of schade aan het apparaat kan veroorzaken.
14. Gebruik de slowcooker niet als het snoer is beschadigd, of als het apparaat niet goed werkt, is gevallen of is blootgesteld aan water of andere vloeistoffen.
15. Controleer het netsnoer van de slowcooker regelmatig op beschadigingen. Als de stroomkabel beschadigd is, moet deze worden vervangen door de fabrikant of in een bevoegd servicecentrum om elektrisch gevaar te voorkomen.
16. Laat het snoer niet over scherpe randen komen of in contact komen met hete oppervlaktes.
17. Voor het reinigen, het verwisselen van accessoires of bewegende delen of bij reparatie: controleer of de slowcooker is uitgeschakeld en haal de stekker uit het stopcontact als de slowcooker niet in gebruik is.
18. Dompel het snoer, de stekker of andere niet-verwijderbare onderdelen van de slowcooker niet in water of andere vloeistoffen, om risico op elektrische schokken te voorkomen.
19. De basis van de slowcooker mag niet in water worden ondergedompeld, omdat dit kan leiden tot een storing en/of een elektrische schok. Gebruik het apparaat niet met natte handen.
20. Gebruik de slowcooker niet buitenshuis.
21. Schakel het apparaat altijd uit voordat u de stekker uit de stroomvoorziening haalt.
22. Houd de stekker stevig vast en verwijder deze uit het stopcontact als u het apparaat los wilt koppelen. Trek niet aan het snoer.
23. Gebruik de slowcooker nooit als deze beschadigd is.
24. Alle reparaties mogen alleen worden uitgevoerd door een erkend servicecentrum. Onjuiste reparaties kunnen de gebruiker in gevaar brengen.
25. Zorg dat de basis niet is ingeschakeld zonder dat de kom erop is geplaatst.
26. Gebruik handschoenen bij het hanteren van de kom of bij het verwijderen van het glazen deksel na het koken.
27. Laat het glazen deksel afkoelen voordat u deze in water onderdompelt. Het deksel kan barsten als deze niet lang genoeg wordt afgekoeld.
28. Als u het product overdraagt aan een derde, zorg er dan voor dat de handleiding is meegeleverd met het apparaat.

KEN UW 6.5L DIGITALE SLOWCOOKER



- | | |
|---------------------------------|--------------------------------|
| 1: Verwijderbare keramische kom | 7: Modus- en tijdknop |
| 2: Roestvrijstalen behuizing | 8: Knop omlaag en omhoog |
| 3: Bedieningspaneel | 9: Aan/Uit knop |
| 4: Deksel van gehard glas | 10: Indicatielampje warmhouden |
| 5: Aan/Uit lampje | 11: Handgreep van deksel |
| 6: Digitaal display | 12: Zijhandgreep |

UW 6.5L DIGITALE SLOWCOOKER GEBRUIKEN

Belangrijke opmerkingen:

1. Plaats de slowcooker op een vlak en droog werkoppervlak, uit de buurt van andere warmtebronnen.
2. Bereid het te koken eten voor en plaats deze in de keramische kom.
3. Als u vóór het langzaam koken het eten moet voorkoken of bruin bakken, dan moet dit in een pan gebeuren. Probeer geen eten bruin te bakken of voor te koken in de slowcooker.
4. Plaats het deksel op het apparaat.
5. Houd er rekening mee dat de slowcooker niet te vol mag zijn. De keramische kom mag nooit meer dan 3/4 deel gevuld zijn.
6. Het bevroren vlees, vis, gevogelte of wild moet volledig zijn ontdooid voordat het in de slowcooker kan worden gelegd. Dit om te voorkomen dat het eten niet voldoende wordt gekookt.
7. De temperatuurstijging van een slowcooker is niet snel genoeg om gekookt eten opnieuw op te warmen.

BEDIENING

1. Sluit het netsnoer aan op het stopcontact. Het lampje "POWER" gaat branden om aan te geven dat het apparaat is aangesloten, maar dat de verwarmingselementen niet zijn aangezet. Het digitale display licht op en toont de standaard tijdstelling van 06:00 (6 uur). Tegelijkertijd licht de standaard HOOG-indicator op het display op.
2. De bedieningsmodus instellen: Druk op de knop MODUS om de bedieningsmodus te selecteren: HOOG, LAAG of WARM.
3. De kooktijd instellen: Druk eenmaal op de knop "TIMER", de tijd gaat knipperen en druk vervolgens op de knoppen "OMHOOG" of "OMLAAG" om de kooktijd in stappen van 30 minuten in te stellen.

Opmerking: de kooktijd is gebaseerd op uw recept. De instelling HOOG/LAAG/WARM heeft een tijdbereik van 2 - 20 uur. De standaardtijd voor de instelling HOOG of WARM is 6 uur. De standaardtijd voor LAAG is 8 uur.

4. Nadat u de bedieningsmodus en de kooktijd hebt ingesteld, drukt u op de knop "AAN/UIT". Het apparaat begint te werken en de kooktijd op het display begint af te tellen.
5. Kook altijd met het deksel geplaatst.
6. Als de kooktijd is verstreken, schakelt de slowcooker automatisch over naar de warmhoudstand en gaat de indicator voor de functie "WARM" branden.
7. Het kookproces kan worden gestopt door ongeveer 3 seconden op de knop "AAN/UIT" te drukken. Het display gaat uit en alleen het aan/uit lampje blijft branden om aan te geven dat het apparaat nog steeds is aangesloten.
8. Haal de stekker uit het stopcontact als het kookproces is voltooid.
9. Houd er rekening mee dat de keramische kom tijdens en na het koken heet is; zorg ervoor dat u ovenwanten gebruikt bij het hanteren van de keramische kom en laat de kom volledig afkoelen.

TIPS VOOR LANGZAAM KOKEN

1. Snij groenten in kleine stukjes, bij voorkeur 5 cm. Groenten hebben meer tijd nodig om in een slowcooker te koken. Groenten moeten in het heetste deel van de kom worden gelegd, dat wil zeggen op de bodem of tegen de zijkant van de kom. Zorg ervoor dat ze tijdens het koken volledig zijn ondergedompeld. U kunt wortelgewas sauteren of gedeeltelijk koken voordat u deze aan de slowcooker toevoegt.
2. Verwijder vóór het koken overtollig vet van het vlees, omdat de langzame kookmethode het vet niet kan afvoeren.
3. Als algemene regel geldt dat het eten dat op HOOG wordt gekookt ongeveer 4 - 7 uur moet worden gekookt en dat het eten dat op LAAG

- wordt gekookt ongeveer 7 tot 10 uur moet worden gekookt.
4. Voor recepten waarvoor de ingrediënten eerst moeten worden 'gebruind', moet u dit in een aparte pan doen en vervolgens het bruine gebakken eten aan de slowcooker toevoegen. Dit helpt de sappen op te sluiten en de kleur van gekookt eten te verbeteren.
 5. Gebruik warme (niet-kokende) vloeistof of bouillon als deze wordt toegevoegd aan de slowcooker, omdat dit de verwarmingstijd verkort.
 6. Probeer niet het eten te bekijken door het glazen deksel op te tillen. Hierdoor breekt de condensafdichting rond de lip van de kom, waardoor er warmte vrijkomt en de afdichting enige tijd nodig heeft om zich opnieuw te vormen. Voeg elke keer dat u het deksel optilt nog eens 20 minuten (ongeveer) toe aan de kooktijd.
 7. Zorg ervoor dat het eten of de vloeistof minstens halverwege tegen de wanden van de kom zit.
 8. Wanneer u vlees of groenten in vloeistof (bijvoorbeeld pot roasting) wilt stoven, zorg er dan voor dat de vloeistof het eten maar net bedekt.
 9. Wees voorzichtig wanneer sterk gearomatiseerde kruiden en specerijen worden toegevoegd. Het langzame kookproces behoudt de meeste smaken en maakt de smaak zeer geconcentreerd.
 10. Houd er rekening mee dat de keramische kom en het oppervlak van de verwarmingselementen heet zijn tijdens en na het koken. Zorg er daarom voor dat u ovenwanten gebruikt bij het hanteren van de keramische kom en zorg ervoor dat het oppervlak van het verwarmingselement niet in contact komt met een gedeelte van de huid. Laat de kom en het verwarmingselement volledig afkoelen om verbranding van de huid te voorkomen.
 11. Als u het kookproces wilt versnellen, dan moet u er rekening mee houden dat het koken van eten op HOOG in plaats van LAAG over het algemeen de aanbevolen kooktijd zal halveren.
 12. De sappen uit het vlees en de groenten verdunnen de saus tijdens het koken. Begin daarom met een dikkere saus dan bij conventioneel koken. Als alternatief kunt u het apparaat ook op HOOG zetten en 30 minuten voordat de kooktijd is verstreken een mengsel van maïsmeel en water erin roeren. Roer voortdurend totdat het dikker is geworden. Zorg ervoor dat u door de stoom geen brandwonden krijgt wanneer u dit doet.
 13. Houd er rekening mee dat ingrediënten die het langst moeten worden gekookt, zoals wortels, aardappelen en gedroogde bonen, de minimaal benodigde kooktijd zullen bepalen.

14. Zorg ervoor dat er voldoende vloeistof is wanneer er in de slowcooker wordt gekookt, net zoals bij het koken van een normale stoofpot. Kook nooit met alleen droge ingrediënten.

ALS HET LANGZAME KOOKPROCES IS VOLTOOID

1. Trek de stekker uit het stopcontact.
2. De slowcooker blijft koken totdat deze in de stand "UIT" wordt gezet of is losgekoppeld van het stopcontact.
3. Als een deel van het eten binnen een paar uur door een laatkomer wordt gegeten, zet het apparaat dan op LAAG en laat de slowcooker aanstaan.
4. Laat het eten nooit in de slowcooker om langzaam af te koelen, omdat de keramische kom urenlang warmte vasthoudt.
5. **WAARSCHUWING:** Koud en overgebleven eten mag NIET in de slowcooker worden opgewarmd, omdat de temperatuurstijging van de slowcooker niet snel genoeg is om het eten veilig te verwarmen.

REINIGEN EN ONDERHOUD

1. Controleer voor het reinigen of de slowcooker niet is aangesloten op het stopcontact.
2. Laat het apparaat altijd volledig afkoelen.
3. Verwijder het glazen deksel en de keramische kom en was deze in warm water met zeep. Laat de keramische kom in warm water weken en reinig daarna voorzichtig met een schuursponsje of kunststof borstel. Spoel en droog goed af.
4. Dompel de behuizing niet onder in water of een andere vloeistof.
5. Veeg de behuizing van de slowcooker af met een vochtige doek en gebruik een droge doek om de binnenkant schoon te maken.
6. Gebruik geen schuurmiddel omdat deze de afwerking van de behuizing kan beschadigen.
7. **Waarschuwing!** Vul de keramische kom NIET met koud water als de kom na het koken nog steeds warm is.
8. Stel de kom niet bloot aan snelle temperatuurveranderingen, zoals koud water in een warme kom gieten, omdat de kom hierdoor kan beschadigen.

TECHNISCHE GEGEVENS

Voeding: 230V~50/60Hz

Voeding: 320W

UITSLUITINGEN VAN DE GARANTIE

DE GARANTIE IS ALLEEN GELDIG ALS HET PRODUCT WORDT GERETOURNEERD MET HET AANKOOPBEWIJS EN IN DE ORIGINELE VERPAKKING.

De garantie vervalt als:

1. Het product niet is geïnstalleerd, gebruikt of onderhouden volgens de gebruikersinstructies die door de fabrikant zijn meegeleverd bij het product.
2. Het product is gebruikt voor andere doeleinden dan de bedoelde functie.
3. De schade of het defect aan het product is veroorzaakt door het volgende:
 - Onjuiste spanning
 - Ongelukken (inclusief vloeibare of vochtschade)
 - Misbruik van het product
 - Onjuiste installatie
 - Problemen met de netvoeding, inclusief stroompieken of schade door bliksem
 - Besmetting door insecten
 - Sabotage of aanpassen van het product door personen die hierin niet gespecialiseerd zijn
 - Blootstelling aan abnormaal bijtende materialen
 - Plaatsen van onbekende objecten in de eenheid
 - Gebruik van accessoires die niet vooraf zijn goedgekeurd door Brabantia

Gelieve alle waarschuwingen en voorzorgsmaatregelen in de handleiding te raadplegen en in acht te nemen.

Door voortdurende productontwikkelingen kunnen specificaties worden gewijzigd zonder voorafgaande kennisgeving.

MILIEUVRIENDELIJKE AFVALVERWERKING



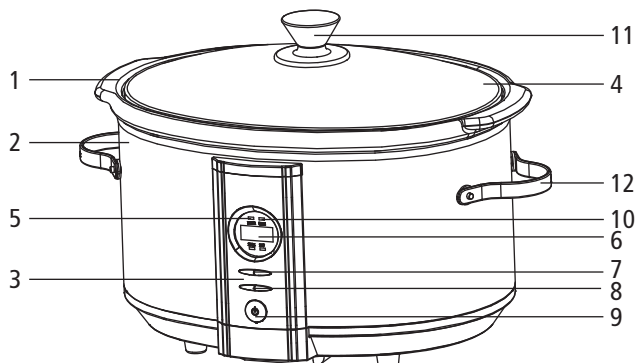
Dit etiket geeft aan dat dit product niet moet worden weggegooid met ander huishoudelijk afval. Om mogelijke schade aan het milieu of gezondheid door ongecontroleerde afvalverwijdering te voorkomen dient het apparaat verantwoordelijk gerecycled te worden om het hergebruik van materiële bronnen te stimuleren. Voor meer informatie over het weggooien van uw apparaat, dient u contact op te nemen met uw lokale afvalverwerkingsbedrijf. Of neem contact op met de lokale gemeente voor meer informatie over uw lokale kringloop. Laat dit product milieuvriendelijk recycelen.

MESURES DE SÉCURITÉ IMPORTANTES

1. Veuillez lire attentivement les consignes de sécurité suivantes avant de mettre en marche la mijoteuse.
2. Conservez ce guide d'utilisation dans un lieu sûr en vue d'une utilisation future. Veuillez conserver la garantie, la facture et, si possible, le carton et l'emballage intérieur.
3. Le non-respect de toutes les instructions indiquées peut entraîner un choc électrique, un incendie ou de graves blessures corporelles.
4. Avant de brancher l'appareil, assurez-vous que la tension et la puissance électriques du secteur sont conformes aux spécifications figurant sur la plaque signalétique de l'appareil.
5. Ne branchez pas l'appareil tant qu'il n'est pas entièrement assemblé ; débranchez toujours l'appareil avant de le désassembler.
6. Cet appareil ne peut être manipulé par des personnes, y compris les enfants, aux capacités physiques, mentales ou sensorielles réduites, inexpérimentées ou ayant des connaissances limitées que si elles bénéficient de l'assistance ou de conseils en matière d'utilisation fournis par un adulte qui répond de leur sécurité.
7. Gardez toujours la mijoteuse hors de la portée des enfants et ne les laissez jamais jouer avec. Veuillez exercer une surveillance étroite lorsque l'appareil est utilisé par ou près des enfants.
8. Installez toujours l'appareil sur une surface plane, stable et résistante à la chaleur. Assurez-vous également que cette surface peut supporter le poids de l'appareil lors de l'utilisation.
9. L'appareil est **EXCLUSIVEMENT CONÇU POUR UN USAGE DOMESTIQUE** et ne doit pas être utilisé à des fins commerciales. Il ne doit servir qu'aux fins prévues.
10. Cet appareil est destiné à l'usage domestique et à des applications similaires, par exemple :
 - Dans les espaces cuisine du personnel dans les boutiques, les bureaux et tout autres environnements de travail ;
 - Par les clients d'hôtels, de motels et d'autres environnements de type résidentiel ;
 - Dans les chambres d'hôtes et les pensions familiales.
11. Ne laissez jamais l'appareil inutilisé sans surveillance.
12. Ne déplacez et ne soulevez pas l'appareil pendant qu'il est en cours de fonctionnement ou branché sur une prise électrique.

13. Les accessoires non spécifiquement recommandés par le fabricant ne doivent pas être utilisés, afin de ne pas causer de graves blessures corporelles ou des dommages à l'appareil.
14. Ne manipulez pas l'appareil si la fiche ou le cordon d'alimentation est endommagé, si l'appareil connaît des dysfonctionnements, a subi une chute ou a été exposé à l'eau ou un autre liquide.
15. Vérifiez régulièrement et soigneusement le cordon d'alimentation de l'appareil pour vous assurer qu'il est en bon état. S'il est endommagé de quelque manière que ce soit, faites-le remplacer par le fabricant ou un prestataire agréé, afin d'éviter tout risque d'électrocution.
16. Ne laissez pas pendre le cordon électrique sur les bords pointus d'une table ou entrer en contact avec des surfaces chaudes.
17. Assurez-vous que l'appareil est éteint et débranché en cas d'inutilisation, avant tout nettoyage et tout changement d'accessoires, ainsi qu'avant et pendant tout dépannage.
18. Pour éviter tout risque de choc électrique, ne plongez pas le cordon d'alimentation, la fiche ou des pièces non amovibles de cette mijoteuse digitale dans de l'eau ou tout autre liquide.
19. Ne plongez pas la base de l'appareil dans l'eau, car cela peut provoquer des dysfonctionnements de l'appareil et/ou une électrocution. N'utilisez pas l'appareil avec les mains mouillées.
20. N'utilisez pas l'appareil à l'extérieur.
21. Éteignez toujours la mijoteuse avant de débrancher l'appareil.
22. Pour débrancher l'appareil, tenez fermement la fiche et retirez-la de la prise du secteur. **NE TIREZ PAS SUR LE CORDON.**
23. N'utilisez jamais l'appareil s'il est endommagé de quelque façon que ce soit.
24. Toutes les réparations doivent être effectuées par un électricien qualifié. Les réparations inappropriées exposent l'utilisateur à des risques.
25. Ne laissez jamais l'unité de base en marche sans le bol installé.
26. Portez des gants de four pour manipuler le récipient de cuisson ou retirer le couvercle en verre après la cuisson.
27. Laissez refroidir le couvercle en verre avant de le plonger dans l'eau, car un refroidissement insuffisant provoquera la fissuration du couvercle.
28. Au moment de prêter cet appareil à un tiers, assurez-vous que ce guide d'utilisation est remis avec l'appareil.

PRÉSENTATION DE LA MIJOTEUSE DIGITALE - 6,5 L



- | | |
|------------------------------|---------------------------------|
| 1: Bol en céramique amovible | 7: Bouton mode et heure |
| 2: Corps en acier inoxydable | 8: Bouton haut/bas |
| 3: Panneau de commande | 9: Bouton marche/arrêt |
| 4: Couvercle en verre trempé | 10: Voyant de maintien au chaud |
| 5: Voyant d'alimentation | 11: Poignée du couvercle |
| 6: Écran digital | 12: Poignée latérale |

GUIDE D'UTILISATION DE LA MIJOTEUSE DIGITALE - 6,5 L

Remarques importantes :

1. Placez la mijoteuse sur une surface plane et dure, à l'abri de toute source de chaleur.
2. Préparez les aliments à cuire et mettez-les dans le bol en céramique.
3. Si vous devez précuire ou rissoler les aliments avant de les faire mijoter, veuillez le faire dans une poêle, jamais dans la mijoteuse.
4. Placez le couvercle sur l'appareil.
5. Remarque : ne remplissez jamais trop la mijoteuse. Le bol en céramique ne doit jamais être plein à plus des 3/4.
6. Prenez le soin de décongeler complètement les viandes, les poissons, les volailles et le gibier avant de les mettre dans la mijoteuse, afin d'éviter toute sous-cuisson.
7. La hausse de température dans la mijoteuse n'est pas assez rapide pour réchauffer des aliments cuits.

FONCTIONNEMENT

1. Branchez le cordon d'alimentation au secteur. Le voyant « ALIMENTATION » s'allume, ce qui signifie que l'appareil est branché, mais

le corps chauffant n'est pas encore en marche. L'écran digital s'allume et affiche l'heure par défaut, 06:00 (6 heures). Parallèlement, le voyant du réglage par défaut ÉLEVÉ s'allume à l'écran.

2. Pour configurer le mode opérationnel, appuyez sur le bouton Mode pour sélectionner le mode opérationnel : ÉLEVÉ, FAIBLE OU CHAUD (maintien au chaud).
3. Pour définir la durée de la cuisson, appuyez une fois sur le bouton « Minuterie » ; l'heure commence à clignoter ; appuyez ensuite sur le bouton HAUT ou BAS pour définir la durée de la cuisson par incrément ou décrétement de 30 minutes.

Remarque : la durée de la cuisson varie selon la recette. Les réglages ÉLEVÉ/FAIBLE/CHAUD se situent dans la plage 2 - 20 heures. La durée par défaut des réglages ÉLEVÉ et CHAUD est de 6 heures. Celle du paramètre FAIBLE est de 8 heures.

4. Une fois que vous avez configuré le mode opérationnel et défini la durée de la cuisson, appuyez sur le bouton MARCHE/ARRÊT. L'appareil commence à fonctionner et le compte à rebours de la durée de la cuisson affichée à l'écran démarre.
5. Assurez-vous toujours que le couvercle est en place durant la cuisson.
6. À l'épuisement de la durée de cuisson, la mijoteuse migre automatiquement en mode Maintien au chaud et le voyant Chaud s'allume.
7. Vous pouvez arrêter la cuisson en appuyant pendant environ 3 secondes sur le bouton Marche/arrêt. L'écran s'éteint et seul le voyant d'alimentation reste allumé, signe que l'appareil est toujours branché.
8. À la fin de la cuisson, débranchez l'appareil.
9. Remarque : le bol en céramique est chaud pendant et après la cuisson. Veuillez par conséquent porter des gants de four pour le manipuler, ainsi que le laisser refroidir complètement.

ASTUCES

1. Découpez les légumes en petits morceaux, de préférence de 5 cm. Les légumes sont plus lents à cuire avec une mijoteuse. Veuillez les mettre dans la partie la plus chaude du bol, c'est-à-dire au fond ou contre les parois. Assurez-vous qu'ils sont complètement immergés dans le liquide de cuisson durant la cuisson. Vous pouvez choisir de sauter ou bouillir partiellement les légumes-racines avant de les mettre dans la mijoteuse.
2. Coupez l'excès de gras de la viande avant de la cuire, car la cuisson lente ne permet pas d'éliminer le gras.
3. À titre indicatif, les aliments cuits suivant le réglage ÉLEVÉ ou FAIBLE

nécessitent entre 4 et 7 heures ou entre 7 et 10 heures de cuisson, respectivement.

4. Pour les recettes nécessitant le dorage préalable des ingrédients, vous devez le faire dans une poêle à part avant de mettre les ingrédients ainsi dorés dans la mijoteuse. Cette méthode permet de préserver le jus de l'ingrédient et d'optimiser la couleur des aliments cuits.
5. En cas d'ajout de liquide ou de bouillon dans la mijoteuse, utilisez du liquide chaud, pas bouillant, afin d'en réduire la durée de chauffage.
6. Veuillez résister à la tentation de soulever le couvercle en verre pour contrôler l'état de la cuisson, car cela provoquera la rupture du joint de condensation entourant le couvercle du bol et la libération de la chaleur. Il faudra ensuite un certain temps pour reconstituer le joint. Chaque soulèvement du couvercle ajoute environ 20 minutes à la durée de la cuisson.
7. Assurez-vous que les aliments ou le liquide de cuisson atteignent au moins le milieu du bol.
8. En cas de braisage de la viande ou des légumes dans un liquide, par exemple le rôti en cocotte, assurez-vous que le liquide affleure simplement les aliments.
9. Ajoutez les herbes et les épices très aromatiques avec prudence. La cuisson lente retient la plupart des arômes et rend le goût des aliments très prononcé.
10. Remarque : le bol en céramique et la surface du corps chauffant sont chauds durant et après la cuisson. Veuillez par conséquent porter des gants de four pour manipuler le bol et éviter tout contact cutané avec le corps chauffant. Laissez le bol et le corps chauffant refroidir complètement afin d'éviter de vous brûler.
11. Pour accélérer la cuisson, rappelez-vous que le réglage ÉLEVÉ permet de réduire de moitié le temps de cuisson par rapport au réglage FAIBLE.
12. Le jus de viande et de végétaux permet d'amincir la sauce pendant la cuisson. Veuillez donc démarrer la cuisson avec une sauce plus épaisse que la normale. Par contre, pour une sauce mince à épaissir, veuillez régler l'appareil sur ÉLEVÉ et verser un mélange de farine de maïs et d'eau 30 minutes avant la fin de la cuisson. Continuez de remuer jusqu'à épaississement. Soyez prudent durant cette phase pour éviter d'être brûlé par la vapeur.
13. En rappel, les ingrédients à très longue durée de cuisson tels que les carottes, les pommes de terre et les haricots secs nécessitent la durée de

cuisson minimale requise.

14. Assurez-vous que la quantité de liquide en cas de cuisson à la mijoteuse est suffisante, exactement comme pour la cuisson d'un ragoût classique. Évitez toute cuisson avec exclusivement des ingrédients secs.

À LA FIN DE LA CUISSON LENTE

1. Débranchez l'appareil.
2. La cuisson se poursuit jusqu'à ce que vous régliez la mijoteuse sur la position Arrêt ou la débranchiez.
3. Si une partie des aliments doit être consommée quelques heures plus tard, sélectionnez le réglage FAIBLE et laissez l'appareil en marche.
4. Ne laissez jamais les aliments refroidir lentement dans la mijoteuse, car le bol en céramique conserve la chaleur plusieurs heures après la cuisson.
5. **AVERTISSEMENT** : ne réchauffez pas les aliments froids ou les restes de nourriture dans la mijoteuse, car la hausse de température dans l'appareil est trop lente pour assurer un réchauffage sans danger.

NETTOYAGE ET ENTRETIEN

1. Avant de nettoyer l'appareil, assurez-vous qu'il est débranché.
2. Laissez toujours l'appareil refroidir complètement.
3. Retirez le couvercle en verre et le bol en céramique et lavez-les dans une eau chaude savonneuse. Si des aliments ont collé au fond de la mijoteuse, trempez le bol en céramique dans de l'eau chaude et frottez délicatement la partie concernée avec une éponge ou une brosse en plastique. Rincez et séchez soigneusement.
4. N'immergez pas l'appareil dans l'eau ou un autre liquide.
5. Nettoyez le corps de la mijoteuse avec un chiffon humide et essuyez-en l'intérieur avec un chiffon sec.
6. N'utilisez jamais de produits de nettoyage abrasifs, car ils peuvent endommager le revêtement de la paroi extérieure.
7. Attention ! Ne versez JAMAIS de l'eau froide dans le bol s'il est encore chaud après la cuisson.
8. Évitez de soumettre le récipient de cuisson à un changement rapide de température, par exemple en versant de l'eau froide dans le récipient de cuisson chaud, car cela peut endommager ce dernier.

SPÉCIFICATION

Puissance : 230V~50/60Hz

Puissance : 320W

EXCLUSIONS DE GARANTIE

LA GARANTIE N'EST VALIDE QUE SI LE PRODUIT EST RETOURNÉ AVEC UNE PREUVE D'ACHAT, LE BON DE LIVRAISON ET L'EMBALLAGE ORIGINAL.

La garantie est nulle dans les cas suivants :

1. Le produit n'a pas été installé, utilisé ou entretenu conformément aux instructions d'utilisation du fabricant fournies avec le produit.
2. Le produit a été utilisé pour n'importe quel autre but que sa fonction destinée.
3. Les dégâts ou la défaillance du produit sont causés par :
 - Une tension incorrecte
 - Tout accident (y compris les dégâts dus aux liquides ou à l'humidité)
 - Une mauvaise utilisation ou abus du produit
 - Une mauvaise ou défectueuse installation
 - Des problèmes d'alimentation secteur, y compris les pics de puissance ou dommages occasionnés par la foudre
 - L'infestation par les insectes
 - Altération ou modification du produit par des personnes non habilitées
 - Une exposition à des matériaux anormalement corrosifs
 - Insertion d'objets étrangers dans l'unité
 - Toute utilisation avec des accessoires non approuvés par Brabantia

Veillez consulter et respecter tous les avertissements et mises en garde contenus dans le présent mode d'emploi.

En raison du développement permanent du produit, les spécifications peuvent être modifiées sans préavis.

MISE AU REBUT CORRECTE DE L'APPAREIL



Ce symbole indique que ce produit doit être éliminé séparément des ordures ménagères. Pour protéger l'environnement et la santé humaine contre une élimination incontrôlée des déchets, veuillez le recycler de manière responsable en vue de promouvoir la réutilisation durable de ressources. Pour l'élimination correcte du produit, veuillez contacter votre déchetterie ou votre centre de recyclage local. Par ailleurs, contactez votre municipalité pour plus d'informations sur votre centre de recyclage local. Veuillez garder ce produit propre pour un recyclage en toute sécurité.

DE

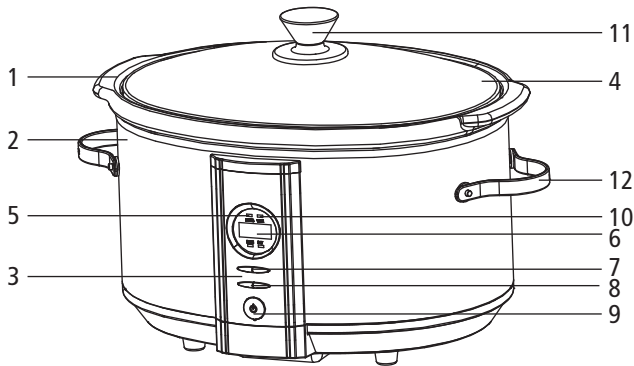
WICHTIGE SICHERHEITSHINWEISE

1. Bitte lesen Sie die folgenden Sicherheitshinweise sorgfältig durch, bevor Sie den Schongarer einschalten.
2. Bewahren Sie diese Bedienungsanleitung an einem sicheren Ort auf. Bewahren Sie die Garantie, den Kaufbeleg und, wenn möglich, den Karton mit der Innenverpackung auf.
3. Die Nichtbeachtung aller genannten Anleitungen kann Stromschlag, Brand oder schwere Verletzungen zur Folge haben.
4. Überprüfen Sie, ob Spannung und Stromversorgung den Angaben auf dem Typenschild des Schongarers entsprechen, bevor Sie das Gerät an die Steckdose anschließen.
5. Schließen Sie das Gerät erst dann an die Steckdose an, wenn es vollständig montiert ist, und ziehen Sie den Netzstecker, bevor Sie das Gerät demontieren.
6. Der Schongarer ist nicht für den Gebrauch durch Personen (einschließlich Kinder) mit eingeschränkter körperlicher, sensorischer oder geistiger Leistungsfähigkeit oder mangelnder Erfahrung und Kenntnis bestimmt, es sei denn, sie werden von einer für ihre Sicherheit verantwortlichen Person beaufsichtigt oder unterwiesen.
7. Halten Sie den Schongarer immer außerhalb der Reichweite von Kindern und lassen Sie Kinder nicht mit dem Schongarer spielen. Bei Verwendung des Schongarers durch oder in der Nähe von Kindern ist die ständige Aufsicht durch Erwachsene erforderlich.
8. Stellen Sie den Schongarer immer auf eine stabile, ebene, hitzebeständige Arbeitsfläche. Stellen Sie auch sicher, dass die Oberfläche das Gewicht des Gerätes während des Gebrauchs tragen kann.
9. Der Schongarer ist NUR für den Heimgebrauch bestimmt und sollte nicht für kommerzielle Zwecke verwendet werden. Der Schongarer darf nur bestimmungsgemäß verwendet werden.
10. Dieses Gerät ist nur für den häuslichen Gebrauch und für ähnliche Anwendungsgebiete wie z.B.:
 - Personalküchen in Geschäften, Büros und anderen Arbeitsumgebungen;
 - von Gästen in Hotels, Motels und anderen wohnungsähnlichen Bereichen;
 - Bed&Breakfast-Gästehäusern gedacht.
11. Lassen Sie das Gerät bei Nichtverwendung nicht unbeaufsichtigt.
12. Bewegen oder heben Sie den Schongarer nicht an, während er in Betrieb oder an eine Steckdose angeschlossen ist.

13. Zubehörteile, die nicht ausdrücklich vom Hersteller empfohlen wurden, dürfen nicht verwendet werden, da sie Verletzungen oder Schäden am Gerät verursachen können.
14. Betreiben Sie den Schongarer nicht, wenn der Stecker oder das Netzkabel beschädigt ist, das Gerät nicht richtig funktioniert, heruntergefallen ist oder wenn es Wasser oder anderen Flüssigkeiten ausgesetzt war.
15. Überprüfen Sie das Schongarer-Netzkabel regelmäßig sorgfältig auf Beschädigungen. Wenn das Netzkabel beschädigt wurde, muss es durch den Hersteller oder einem autorisierten Service-Anbieter ersetzt werden, um eine elektrische Gefährdung auszuschließen.
16. Lassen Sie das Netzkabel nicht über scharfe Tischkanten hängen oder in Kontakt mit heißen Oberflächen kommen.
17. Stellen Sie sicher, dass der Schongarer ausgeschaltet ist und ziehen Sie den Stecker, wenn er nicht in Betrieb ist, bevor er gereinigt wird, bevor Sie Zubehör oder bewegliche Teile wechseln oder wenn er repariert wird.
18. Um die Gefahr eines Stromschlags zu vermeiden, tauchen Sie das Netzkabel, den Stecker oder andere nicht entfernbare Teile des Schongarers nicht in Wasser oder andere Flüssigkeiten.
19. Der Schongarer-Boden darf nicht in Wasser getaucht werden, da dies eine Fehlfunktion und/oder einen elektrischen Schlag verursachen kann. Verwenden Sie das Gerät nicht mit nassen Händen.
20. Verwenden Sie den Schongarer nicht im Freien.
21. Schalten Sie das Gerät AUS, bevor Sie den Stecker aus der Steckdose ziehen.
22. Um den Netzstecker herauszuziehen, fassen Sie den Stecker fest an und ziehen Sie ihn aus der Steckdose. Den Stecker nicht am Kabel aus der Steckdose herausziehen.
23. Verwenden Sie den Schongarer niemals, wenn er in irgendeiner Weise beschädigt ist.
24. Alle Reparaturen müssen von einer Elektrofachkraft durchgeführt werden. Unsachgemäße Reparaturen können den Benutzer ernsthaft gefährden.
25. Lassen Sie das Gerät nicht ohne eingesetzten Topf eingeschaltet.
26. Verwenden Sie nach dem Kochen Ofenhandschuhe, wenn Sie den Topf berühren oder den Glasdeckel abnehmen möchten.
27. Stellen Sie sicher, dass der Glasdeckel abkühlen kann, bevor Sie ihn in Wasser tauchen. Unzureichende Abkühlzeit kann zu Sprüngen im Deckel glas führen.
28. Wenn sie dieses Produkt an Dritte weitergeben, stellen Sie sicher, dass diese

Betriebsanleitung mit dem Gerät weitergegeben wird.

MACHEN SIE SICH MIT IHREM 6,5 L DIGITALEN SCHONGARER VETRAUT



- | | |
|-----------------------------|--|
| 1: Abnehmbare Keramikschale | 7: Modus- und Timer-Taste |
| 2: Edelstahlgehäuse | 8: Einstellungstaste höher/
niedriger |
| 3: Bedienfeld | 9: EIN/AUS-Taste |
| 4: Gehärteter Glasdeckel | 10: Warmhalt-Kontrollleuchte |
| 5: Betriebsanzeige | 11: Deckelgriff |
| 6: Digitalanzeige | 12: Schongarergriff |

SO BENUTZEN SIE IHREN 6,5 L DIGITALEN SCHONGARER RICHTIG

Wichtige Hinweise:

1. Stellen Sie den Schongarer auf eine flache, trockene Arbeitsfläche, fernab von anderen Wärmequellen.
2. Bereiten Sie das zu kochende Essen vor und geben Sie es in den Keramikeinsatz.
3. Wenn Sie Zutaten vor dem Garen vorkochen oder braten möchten, muss dies in einer separaten Pfanne erfolgen. Versuchen Sie nicht, das Essen im Schongarer zu braten oder vorzukochen.
4. Setzen Sie den Deckel auf das Gerät.
5. Bitte beachten Sie, dass der Schongarer nicht überfüllt werden darf. Der Keramikeinsatz darf nie mehr als $\frac{3}{4}$ gefüllt sein.
6. Tiefkühlfrost wie gefrorenes Fleisch, Fisch, Geflügel oder Wild muss vollständig aufgetaut werden, bevor es in den Schongarer gegeben wird,

um nicht gare Speisen zu vermeiden.

7. Der Temperaturanstieg eines Schongarers ist nicht schnell genug, um gekochte Speisen wieder aufzuwärmen.

BEDIENUNG

1. Schließen Sie das Netzkabel an das Stromnetz an. Die Betriebsanzeige leuchtet auf und zeigt damit an, dass das Gerät angeschlossen ist, die Heizelemente aber nicht eingeschaltet sind. Die Digitalanzeige leuchtet auf und zeigt die voreingestellte Zeit von 06:00 (6 Stunden) an. Gleichzeitig zeigt das Display als Ausgangsstellung die Anzeige HOCH an.
2. Stellen Sie den Betriebsmodus ein: Drücken Sie die MODE-Taste, um den Betriebsmodus zu wählen: HOCH, NIEDRIG oder WARMHALTEN.
3. Stellen Sie die Garzeit ein: Drücken Sie die TIMER-Taste einmal, dadurch beginnt die Zeitanzeige zu blinken. Drücken Sie dann die Tasten „HOCH“ oder „NIEDRIG“, um die Garzeit in 30-Minuten-Schritten einzustellen.

Hinweis: Die Garzeit richtet sich nach Ihrem Rezept. Die Einstellung HOCH/NIEDRIG/WARMHALTEN hat einen Zeitbereich von 2-20 Stunden. Die Standardzeit für die Einstellungen HOCH und WARMHALTEN beträgt 6 Stunden. Die Standardzeit für NIEDRIG beträgt 8 Stunden.

4. Nachdem Sie den Betriebsmodus und die Garzeit eingestellt haben, drücken Sie die Taste „EIN/AUS“. Das Gerät wird in Betrieb genommen und die Garzeit auf dem Display wird heruntergezählt.
5. Kochen Sie immer mit aufgesetztem Deckel.
6. Nach Ablauf der Garzeit wechselt der Schongarer automatisch in die Warmhalteposition und das Display zeigt die Funktion „WARMHALTEN“ an.
7. Der Garvorgang kann durch ca. 3 Sekunden langes Drücken der Taste „EIN/AUS“ gestoppt werden. Das Display schaltet sich aus und nur die Betriebsanzeige leuchtet weiter, um anzuzeigen, dass das Gerät noch angeschlossen ist.
8. Wenn der Kochvorgang abgeschlossen ist, ziehen Sie den Netzstecker.
9. Bitte beachten Sie, dass der Keramikeinsatz während und nach dem Kochen heiß ist; achten Sie deshalb darauf, dass Sie beim Umgang mit dem Keramikeinsatz Handschuhe verwenden und den Einsatztopf vollständig abkühlen lassen.

TIPPS ZUM SCHONGAREN

1. Wurzelgemüse in kleine, vorzugsweise 5 cm große Stücke schneiden. Gemüse braucht länger, um in einem Schongarer zu kochen. Gemüse sollte im heißesten Teil des Einsatztopfes, d.h. auf dem Boden oder an den Seiten des Topfes platziert werden. Stellen Sie sicher, dass alles Gemüse während

- des Garens vollständig eingetaucht ist. Sie können Wurzelgemüse sautieren oder teilweise kochen, bevor Sie es in den Schongarer geben.
2. Entfernen Sie überschüssiges Fett aus dem Fleisch vor dem Kochen, da das Fett beim Schongaren nicht abfließen kann.
 3. Als allgemeiner Anhalt gilt, dass bei HOCH gekochte Speisen 4 bis 7 Stunden und bei NIEDRIG gekochte Speisen 7 bis 10 Stunden benötigen.
 4. Für Rezepte, bei denen die Zutaten zuerst angebraten werden müssen, müssen Sie dies in einer separaten Pfanne tun und dann das angebratene Essen in den Schongarer geben. Dies hilft, die Säfte einzuschließen und verbessert die Farbe der gekochten Speisen.
 5. Wenn Sie Flüssigkeit oder Brühe in den Schongarer geben, verwenden Sie am besten warme (nicht kochende) Flüssigkeiten, da dies die Aufheizzeit verkürzt.
 6. Heben Sie nicht den Deckel an, um das Essen zu betrachten. Dadurch wird die Kondenswasserdichtung um die Lippe des Einsatztopfes gebrochen, wodurch Wärme verloren geht. Es braucht einige Zeit, bis sich die Dichtung wieder gebildet hat. Für jedes Anheben des Deckels müssen etwa 20 Minuten zur Garzeit addiert werden.
 7. Achten Sie darauf, dass das Essen oder die Flüssigkeit mindestens bis zur Hälfte an die Wände des Einsatztopfes kommt.
 8. Beim Schmoren von Fleisch oder Gemüse in Flüssigkeit (z.B. Schmorbraten) ist darauf zu achten, dass die Flüssigkeit die Speisen nur knapp bedeckt.
 9. Seien Sie mit stark aromatisierten Kräutern und Gewürzen zurückhaltend. Der langsame Kochprozess behält die meisten Aromen und macht den Geschmack sehr konzentriert.
 10. Bitte beachten Sie, dass der Keramikeinsatz und die Heizelementoberfläche während und nach dem Kochen heiß sind. Achten Sie deshalb beim Umgang mit dem Keramikeinsatz auf die Verwendung von Ofenhandschuhen und darauf, dass die Oberfläche des Heizelements nicht mit der Haut in Berührung kommt. Um Verbrennungen zu vermeiden, lassen Sie den Topf und das Heizelement vollständig abkühlen.
 11. Wenn Sie den Garprozess beschleunigen möchten, gilt als Faustregel, dass das Kochen der Speisen auf HOCH die empfohlene Garzeit im Vergleich zu NIEDRIG etwa halbiert.
 12. Die Säfte aus Fleisch und Gemüse verdünnen während des Garens die Sauce. Beginnen Sie daher mit einer dickeren Sauce als beim herkömmlichen Kochen. Alternativ das Gerät auf HOCH stellen und 30 Minuten vor Ende der Garzeit eine Mischung aus Maismehl und Wasser einrühren.

Kontinuierlich umrühren, bis es eingedickt ist. Achtung: aufsteigender Dampf kann zu Verbrühungen führen.

13. Denken Sie daran, dass die Kochzutaten, welche die längste Zubereitungszeit benötigen, wie Karotten, Kartoffeln und getrocknete Bohnen die Mindestgarzeit bestimmen.
14. Stellen Sie sicher, dass beim Kochen im Schongarer genügend Flüssigkeit vorhanden ist, genau wie beim Kochen eines normalen Eintopfes. Niemals nur mit trockenen Zutaten kochen.

WENN DER GARVORGANG ABGESCHLOSSEN IST

1. Ziehen Sie den Netzstecker aus der Steckdose.
2. Der Schongarer kocht weiter, bis er in die Stellung „AUS“ geschaltet oder der Netzstecker aus der Steckdose gezogen wird.
3. Sollen die Speisen erst zu einem späteren Zeitpunkt verzehrt werden, stellen Sie das Gerät auf NIEDRIG und lassen Sie den Schongarer an.
4. Versuchen Sie nicht, das Essen langsam im Schongarer abkühlen zu lassen, da der Keramikeinsatz für viele Stunden Wärme speichert.
5. **WARNUNG:** Kalte, übrig gebliebene Speisen sollten NICHT im Schongarer aufgewärmt werden, da der Temperaturanstieg des Schongarers nicht schnell genug ist, um Lebensmittel sicher aufzuwärmen.

REINIGUNG UND WARTUNG

1. Vergewissern Sie sich vor der Reinigung, dass der Schongarer vom Stromnetz getrennt ist.
2. Lassen Sie das Gerät immer vollständig abkühlen.
3. Entfernen Sie den Glasdeckel und den Keramikeinsatz und reinigen Sie beides mit heißem Seifenwasser. Wenn Lebensmittel am Boden angekrustet sind, weichen Sie den Keramikeinsatz in warmem Wasser ein und schrubben ihn dann vorsichtig mit einem Topfkratzer aus Kunststoff oder einer Bürste. Gut abspülen und gründlich trocknen.
4. Tauchen Sie den äußeren Korpus des Geräts nicht in Wasser oder andere Flüssigkeiten.
5. Wischen Sie den Schongarer mit einem feuchten Tuch ab und trocknen Sie den Innenraum mit einem trockenen Tuch.
6. Verwenden Sie keine Scheuermittel, da diese die Oberfläche beschädigen können.
7. **Achtung!** Den Keramikeinsatz NICHT mit kaltem Wasser füllen, wenn er nach dem Kochen noch warm ist.

8. Vermeiden Sie schnelle Temperaturschwankungen, wie z.B. das Einfüllen von kaltem Wasser in einen warmen Topf, da dies zu Schäden am Topf führen kann.

TECHNISCHE DATEN

Spannung: 230V~50/60Hz

Spannung: 320W

GARANTIE-AUSSCHLÜSSE

DIE GARANTIE IST NUR GÜLTIG, WENN DAS PRODUKT MIT EINEM KAUFNACHWEIS UND DER ORIGINALVERPACKUNG ZURÜCKGESCHICKT WIRD.

Die Garantie verfällt, wenn:

1. Das Produkt nicht in Übereinstimmung mit der beigelegten Hersteller-Betriebsanleitung installiert, betrieben oder gewartet wurde.
2. Das Produkt für andere, als die vorgesehene Funktionszwecke, verwendet wurde.
3. Die Beschädigung oder Fehlfunktion des Produktes durch eines der folgenden Dinge verursacht wurde:
 - Falsche Spannung
 - Unfälle (einschließlich Flüssigkeit oder Feuchtigkeitsschäden)
 - Fehlanwendung oder Missbrauch des Produktes
 - Fehlerhafte oder unsachgemäße Installation
 - Hauptstromversorgungsprobleme, einschließlich Spannungsspitzen oder Blitzschaden
 - Befall durch Insekten
 - Manipulationen oder Veränderung des Produkts durch andere Personen als das autorisierte Kundendienstpersonal
 - Kontakt mit unnormalen, ätzenden Materialien
 - Einfügen von Fremdkörpern in das Gerät
 - Benutzung von Zubehör, das von Brabantia nicht im Voraus genehmigt wurde

Bitte lesen und beachten Sie alle Warnhinweise und Vorsichtsmaßnahmen in der Bedienungsanleitung.

Durch kontinuierliche Produktentwicklung können sich Spezifikationen ohne vorherige Mitteilung ändern.

KORREKTE ENTSORGUNG DES GERÄTS



Diese Markierung zeigt an, dass dieses Produkt nicht mit dem üblichen Hausmüll entsorgt werden darf. Um mögliche Schäden an Umwelt oder menschlicher Gesundheit durch unkontrollierte Müllentsorgung zu vermeiden, recyceln Sie dieses Produkt ordnungsgemäß, um materielle Ressourcen nachhaltig zu nutzen. Für die ordnungsgemäße Entsorgung dieses Produkts kontaktieren Sie bitte die örtliche Müllentsorgung oder bringen das Produkt direkt zum Recyclinghof. Alternativ wenden Sie sich bitte an Ihre Gemeinde um mehr zum Thema „Recycling“ zu erfahren. Bitte machen Sie dieses Produkt umweltfreundlich für das Recycling.



Should you experience any technical difficulty in setting up or using your new product, please feel free to contact our dedicated customer service help desk.

For Customer from Netherlands and Belgium please contact Elmarc B.V.

Elmarc B.V.

Kolenbranderstraat 28

2984 AT Rldderkerk

Tel: (NL) 09003555333

(BE) 070355505

E-mail: helpdesk@elmarc.nl

Wishing you many years of pure pleasure with your new Brabantia appliance.

